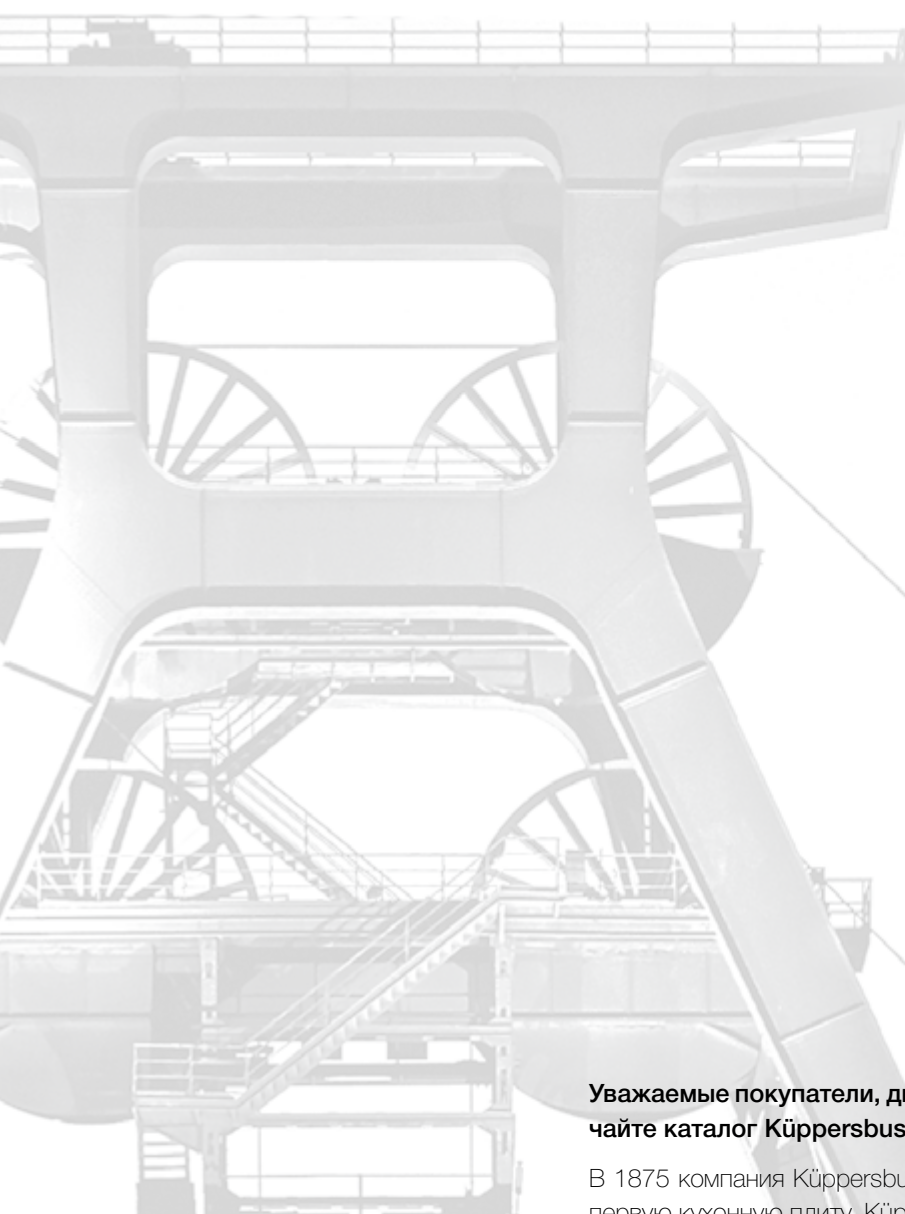




# КАТАЛОГ

2023

Küppersbusch



**Уважаемые покупатели, дилеры, сотрудники и партнеры: встречайте каталог Küppersbusch 2023!**

В 1875 компания Küppersbusch выпустила на немецкий рынок свою первую кухонную плиту. Küppersbusch – это традиционная компания, которая была основана в городе Гельзенкирхен Рурской области. За прошедшие 148 лет нам удалось стать международным поставщиком кухонной техники премиум-класса. Примерно в 40 странах Küppersbusch является одним из лучших премиальных брендов для оборудования частных и профессиональных кухонь. Приборы Küppersbusch сочетают в себе достижения промышленного наследия, неустаревающий дизайн и стильную индивидуальность. Наш бренд, в первую очередь, предназначен для тех, кто ищет альтернативу тому, что может предложить сегмент масс-маркет.

В ассортименте Küppersbusch представлен полный перечень бытовой техники: от духовых шкафов до стиральных машин. Мы регулярно выигрываем национальные и международные награды за дизайн кухонных приборов, например, в 2017 году нам была присуждена золотая премия German Brand Award за стратегическое управление брендом и программу бренд-коммуникации.

В этом каталоге мы хотели бы познакомить Вас с продукцией и философией нашего бренда!

**Добро пожаловать в Küppersbusch!**

Küppersbusch – пионер кулинарных технологий	4 - 5
Küppersbusch – философия и ценности бренда, партнерские отношения	6 - 27
Серия Exclusive+	28 - 37
Küppersbusch – особенности продукции	38 - 73
Линейка Graphite	42 - 47
Shade of Grey	48 - 60
<b>Электрические духовые шкафы</b>	
Духовые шкафы	90 - 97
Духовые шкафы с системой пиролизической очистки	98 - 103
Духовой шкаф с паром	104
Таблица режимов	106 - 107
<b>Компактные приборы</b>	
Компактные паровые шкафы	121 - 124
Компактные духовые шкафы с микроволнами	125 - 128
Компактный духовой шкаф с системой пиролизической очистки	129 - 130
Кофемашины	131 - 132
Вакууматор	133
Подогреватели посуды / Выдвижной ящик	134 - 135
Микроволновые печи (45 см и 38 см)	136 - 137
<b>Варочные панели</b>	
Индукционные варочные панели со встроенной вытяжкой	151 - 155
Индукционные варочные панели в виде сот	157
Индукционные варочные панели	158 - 170
Электрические варочные панели	172 - 174
Газовые варочные панели	178 - 179
Варочные панели VarioLine	182 - 187
<b>Вытяжки</b>	
Встраиваемые в столешницу вытяжки	198
Потолочные вытяжные модули	198
Островные вытяжки	199 - 200
Настенные вытяжки	201 - 204
Вытяжки с выдвижным экраном	205 - 206
Вытяжные модули	207 - 208
<b>Холодильные и морозильные шкафы</b>	
Стационарные холодильно-морозильные шкафы	218 - 227
Интегрируемые шкафы для охлаждения вина	228 - 230
Интегрируемые холодильные и морозильные шкафы	231 - 240
Интегрируемый холодильно-морозильный шкаф для монтажа под столешницу	241
<b>Посудомоечные / стиральные машины</b>	
Полностью интегрируемые стандартные 60 см/60 см XXL посудомоечные машины	248 - 249
Полностью интегрируемые 45 см посудомоечные машины	250
Стационарные стиральные и сушильные машины	258 - 264
<b>Мелкая бытовая техника</b>	
Küppersbusch Individual	274 - 277
Технические характеристики и аксессуары	272 - 312
<b>Küppersbusch в мире</b>	
	313 - 323

Программа каталога KÜPPERSBUSCH предназначена только для дилеров. Возможно изменение технических характеристик, условий поставки, наличие ошибок и опечаток.  
Состояние на август 2023 года.

# KÜPPERSBUSCH: ПИОНЕР КУЛИНАРНЫХ ТЕХНОЛОГИЙ С 1875 Г.





**1875** Фридрих Купперсбуш основал первую в мире фабрику F. Küppersbusch & Söhne по изготовлению кухонных плит в регионе Гельзенкирхен-Шальке и начал производство кухонных плит

ручной сборки, работающих на угле.

**1880** Продукция Küppersbusch начала производиться серийно 12 сотрудниками, а компания расширила линейку своих приборов.

**1898** Запатентована автоматическая телефонная станция. Компания Küppersbusch имела три телефонных линии и все переговоры осуществлялись по одному телеграфному адресу.

**1913** Компания Küppersbusch стала самым большим специализированным предприятием в Европе с 2500 сотрудниками и производством 350 печей и духовых шкафов в день.

**1918** После вынужденного перехода к производству полевых кухонь и печей во время Первой мировой войны, компания Küppersbusch вновь вернулась к производству печей для бытового использования. В связи с высоким спросом компания Küppersbusch перешла на промышленное производство.

**1935** Возросший спрос на продукцию компании привел к непрерывному увеличению числа сотрудников. Компания Küppersbusch открыла второй завод по производству кухонных плит, работающих на угле. Кроме того, этот бум способствовал приобретению завода в Австрии. Küppersbusch стала компанией, известной по всему миру.

**1954** Не только «Фольксваген Жук» был символом «экономического чуда». Компания Küppersbusch разработала высокоскоростную варочную панель с семью уровнями мощности и световыми индикаторами.

**1962** От газовых варочных панелей до кухонных вытяжек и полностью эмалированных холодильников: то, что однажды началось с кухонной плиты, развилось до полной линейки приборов.

**1973** 1970-е годы: немецкие семьи с радостью приняли формат встроенной кухни. Компания Küppersbusch была одним из первых производителей, выпускающих встраиваемую бытовую технику.

**1985** Год рождения ökotherm®. Катализатор для духовых шкафов и плит – экологичность и превосходные результаты приготовления. Единственный в своем роде и только от Küppersbusch.

**1993** С 1993 года компания Küppersbusch была успешным участником конкурсов в области дизайна. Bundespreis, Red Dot Award, iF design award, Platinum Award for Design Excellence ADEX. На сегодняшний день более 60 приборов, такие как духовые шкафы, кухонные плиты, варочные панели и вытяжки, были удостоены как национальных, так и международных наград.

**1999** Для удовлетворения высочайших требований клиентов по всему миру произошло слияние TeKa Group с компаниями Küppersbusch Hausgeräte GmbH и Küppersbusch Großküchentechnik GmbH & Co. KG. Эта компания насчитывала более 5000 сотрудников по всему миру.

**2008–2010** Дизайнерская компания из Гельзенкирхена разработала и внедрила Platinum White Edition и Black Chrome Edition и создала новые стандарты на рынке встраиваемой бытовой техники.

**2013/2014** Компания Küppersbusch представила новую концепцию дизайна Individual. Первый Meisterstück создал ажиотаж и впечатляюще передал ценности бренда компании: дизайн, качество, инновации, функциональность и здоровое питание.

**2015** Компания празднует свое 140-летие с многочисленными инновациями на международной выставке LivingKitchen в Кёльне, Германия. В марте компания Küppersbusch была назначена членом Немецкого Совета по Дизайну.

**2016** В сентябре Немецкий Совет по Дизайну внес бренд Küppersbusch в список главных немецких брендов. В текущем издании книги «Distinctive. Ingenious.», выпускаемой Советом по Дизайну, представлены немецкие компании, обладающие уникальным дизайном и являющиеся лидирующими брендами на глобальном рынке.

**2017** Совершенно новое поколение приборов становится центральной экспозицией на международной выставке LivingKitchen в Кёльне, Германия. Компания Küppersbusch привлекла всеобщее внимание новой концепцией стенда, несколькими инновационными приборами и новым дизайнером.

**2018** Компания Küppersbusch участвует в премии Red Dot Design и получает 2 награды за новую линейку духовых шкафов. Перечень приборов пополняется новыми профессиональными индукционными варочными панелями, управление которыми осуществляется посредством поворотных переключателей из высококачественной нержавеющей стали.

**2020** Компания Küppersbusch номинирована на премию German Brand Award в категории «Выдающиеся бренды».

# KÜPPERSBUSCH: ВНУТРЕННИЕ ЦЕННОСТИ, ИМЕЮЩИЕ ЗНАЧЕНИЕ

## Хотите готовить изысканные блюда просто и быстро? Тогда Küppersbusch – Ваш бренд!

Так как компания основана более 145 лет назад, традиционный бренд стал воплощением синергии между формой и функцией. Ноу-хау компании Küppersbusch в сфере бытовых приборов основаны на опыте, полученном на профессиональных кухнях.

Идеально встраиваемые приборы вдохновляют на получение еще большего удовольствия от нахождения на кухне, чем когда-либо ранее.

**Великолепные функции**, такие как экономящие время автоматические программы, интуитивное управление, простота работы и оптимизированный процесс приготовления гарантируют прекрасный конечный результат.

Для компании Küppersbusch **осязаемое качество** означает инвестиции в устойчивое развитие: высококачественные материалы, безупречное мастерство, лучшее сервисное обслуживание клиентов, надежность и долговечность.

Наши приборы завоевывают награды, так как отличаются **первоклассным дизайном** с выверенными формами и линиями. Благодаря концепции INDIVIDUAL от Küppersbusch приборы любой серии могут быть декорированы согласно индивидуальным предпочтениям.

**Здоровый образ жизни** – вот результат! Передовые методы приготовления – вдохновение от профессиональных шеф-поваров: компания Küppersbusch всегда ищет самые разнообразные способы приготовления пищи.



# НАШИ ГАРАНТИИ КАЧЕСТВА



Более 145 лет наша продукция остается воплощением «осязаемого качества», которое подразумевает высококачественные материалы, безупречное мастерство и долговечность.

Мы ответственно подходим к вопросам качества, поэтому наши приборы не раз задавали новые стандарты в области дизайна, функциональности и технических характеристик. Благодаря нашей системе контроля качества, сертифицированной по стандарту DIN ISO 9001, мы можем структурировать все наши процессы таким образом, чтобы предоставить нашим клиентам гарантии качества от начала и до конца.

Безупречное качество: согласно опросу, проведенном TEST Bild, продукция Küppersbusch заняла 1-е место в категории «Долговечные духовые шкафы и варочные панели».

## Качество, которое можно почувствовать

На задней стенке наших духовых шкафов установлен катализатор ökotherm (более подробная информация на стр. 83).







### Качество и мастерство

Наши дверцы с четырехслойным остеклением герметично приклеены к раме из нержавеющей стали, установленной ниже. Мы используем только качественные материалы, поэтому наши приборы прослужат вам много лет. Четырехслойное остекление хорошо сохраняет тепло, снижая общее энергопотребление. Естественно, ручки изготовлены из высококачественной нержавеющей стали.

### Проверенное качество

Компоненты, используемые под стеклокерамикой наших варочных панелей, не только прошли тест на качество, но также имеют совершенную техническую конструкцию. Это означает, что многочисленные функции можно выбирать простым и понятным образом.

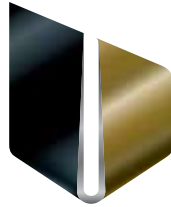


### Качество внутренних компонентов

Внутренние компоненты наших встраиваемых вытяжек имеют впечатляющие характеристики. Внутри вытяжек установлены короб и фильтры из нержавеющей стали, которые гарантируют продолжительный срок службы.



reddot award  
product design 2022



german  
brand  
award  
20  
winner



GERMAN  
DESIGN  
AWARD  
SPECIAL  
2017



Die  
großen  
deutschen  
Marken  
2016



ICO 2  
NICO  
AWA 1  
RDS 7  
INTERIOR  
INNOVATION  
best of best



PLUS X AWARD®  
honoured as:  
BEST PRODUCT  
2015/2016

Member of



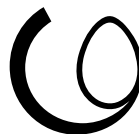
**Rat für Formgebung**  
German Design Council



reddot design award  
best of the best 2012



Design Innovationen  
Essen-Germany  
Roter Punkt



DESIGNPREIS  
2006  
SILBER



design award  
winner  
2003

# АВТОРИТЕТНЫЙ БРЕНД И ВЫДАЮЩИЙСЯ ДИЗАЙН – KÜPPERSBUSCH

**Для нас в Küppersbusch дизайн – это нечто большее, чем просто красивый внешний вид. Это также означает отменное качество и идеальный баланс между формой и функциональностью.**

Каждый раз пользуясь нашими приборами, люди ощущают на своем опыте эффект от такого принципа. В то же время мы убеждаемся в правильности нашего подхода каждый раз, когда получаем очередной приз за нашу продукцию.

Присуждение нам более 70 национальных и международных наград доказывает, что наше стремление к разработке индивидуального и в то же время передового дизайна пользуется особой актуальностью и приводит людей в восторг. Это стремление показывает, что фундаментом для развития Küppersbusch являются такие факторы как: первоклассный дизайн, осязаемое качество, совершенное функционирование, а также удовольствие от использования.

Наши устройства создаются, чтобы постоянно радовать и приятно удивлять наших клиентов.

СОВМЕСТИМЫЕ ПРОЕКТЫ





### **Гонконг, Sea To Sky**

– жилой комплекс, который будет построен в ходе VIII стадии развития парка LOHAS. Расположен по адресу № 1 Lohas Park Road, Tseung Kwan O. Комплекс состоит из 3 башен с 1422 апартаментами. На каждой кухне установлена техника Küppersbusch.



### **Москва, клубный дом SMOLENSKY**

в 1-м Смоленском переулке. Разработчики этого проекта намеренно отказались от компромиссных решений, которые бы объединяли элементы классики и модерна. Вместо этого они сделали акцент на контрасте этих двух подходов. Роскошные апартаменты выполнены с особым вниманием к дизайну, а кухни укомплектованы бытовой техникой Küppersbusch.



### **Лондон, комплекс Royal Warwick Square**

– воплощение классического образа жизни в Лондоне, где безупречный и профессиональный сервис сочетается с красивыми, современными апартаментами, расположенными вокруг сквера в традиционном стиле. Здание расположено в завидном районе в Королевском боро Кенсингтон и Челси, который славится своими всемирно известными культурными заведениями, идиллическими парками, ресторанами высокой кухни и эксклюзивными магазинами. Кухонная техника предоставлена компанией Küppersbusch.



### **Тегеран, жилой комплекс Avangard Velenjak**

– это площадь 2077 м, 15 этажей (10 надземных и 4 подземных) и 32 квартиры, оборудованные кухонной техникой Küppersbusch. Здание находится в районе Веленджаке, Тегеран.



Черное стекло / Соррег



Белое стекло / Gold



Черное стекло / Stainless Steel



Белое стекло / Silver Chrome



Черное стекло / Black Velvet

## BP 6332.0 S

В новом духовом шкафу с функцией профессиональной выпечки пиццы вы сможете приготовить настоящую неаполитанскую пиццу, прямо как в каменной печи. Хрустящая и вкусная пицца получается всего за 3 минуты благодаря идеальной температуре 340 °С.

Духовой шкаф оснащен камнем для выпекания, профессиональной лопаткой для пиццы, решеткой для жарки, эмалированным противнем для выпечки и телескопическими направляющими; все это входит в стандартную комплектацию.

[Подробнее о BP 6332.0 на стр. 103](#)



## BD 6340.0 S

Новый духовой шкаф с функцией пара позволяет готовить блюда на пару, комбинировать режимы с паром с режимами духового шкафа или использовать только стандартные режимы духовки. Такие расширенные возможности позволяют прибору стать универсальным помощником на кухне.

В комплект поставки входят аксессуары: решетка для жарки, перфорированный противень и противень без перфорации для приготовления на пару, эмалированный противень для выпечки, решетка для жарки и пара телескопических направляющих.

[Подробнее о BP 6340.0 на стр. 104](#)



## KI 9870.0 S, KI 8870.0 S и KI 6870.0 S

Новые индукционные варочные панели серии K.8 представлены в 3 размерах, оснащены функцией объединения варочных зон и 10 ступенями автоматического приготовления.

В оснащение добавлены ступени автоматического приготовления, например, ступень «Рис». Эта ступень поможет идеально сварить рис, а по окончании приготовления плита оповестит вас звуковым сигналом и выключится. Функция объединения варочных зон позволит готовить в крупной посуде и на гриле.

[Подробнее о KI 9870.0, KI 8870.0 и KI 6870.0 на стр. 158-159](#)





## KI 9550.0 S, KI 8550.0 S и KI 6550.0 S

**В серии K.5 представлены новые индукционные варочные панели в 3 размерах. Приборы оснащены 10-ступенчатой системой регулировки glideControl+, 9 и 8 ступенями автоматического приготовления.**

Во всех 3 варочных панелях есть функция шеф-повара, которая позволяет для каждой секции отдельно установить уровень мощности, при этом температура регулируется с помощью перемещения посуды с одной секции на другую.

[Подробнее о KI 9850.0, KI 8850.0 и KI 6850.0 на стр. 165-166](#)



## VKI 3850.0 SR и VKI 3550.0 SR

**Серия VarioLine пополнилась двумя индукционными варочными поверхностями с 10-ступенчатой системой регулировки glideControl+ из серии K.8 и K.5.**

VKI 3850.0 SR с функцией шеф-повара и функцией объединения варочных зон, позволяет максимально эффективно использовать варочную поверхность, а 7 ступеней автоматического приготовления сделают процесс готовки еще удобнее и практичнее. В варочной панели VKI 3550.0 SR предустановлены 3 ступени автоматического приготовления.

[Подробнее о VKI 3850.0 и VKI 3550.0 на стр. 184](#)



## SA 118 G

**Новый самоочищающийся вакуумный пылесос для сухой и влажной уборки.**

В комплект поставки пылесоса SA 118 G входит база с самоочисткой, благодаря ей больше не нужно очищать контейнер для пыли самостоятельно. После завершения уборки поставьте пылесос на базу и нажмите кнопку самоочистки. Также пылесос оснащен 5 насадками и подставкой для хранения насадок.

[Подробнее о SA 118 G на стр. 270](#)





# KÜPPERSBUSCH: ПРЕКРАСНЫЕ ФУНКЦИИ ДЛЯ ПЕРВОКЛАССНОГО РЕЗУЛЬТАТА

Независимо от того, предпочитаете ли вы поворотные переключатели из высококачественной нержавеющей стали или сенсорное управление – Küppersbusch позволяет комбинировать все необходимые приборы. Кроме того, доступен выбор разнообразных автоматических программ и специальных функций. Выберите прибор, наилучшим образом удовлетворяющий вашим требованиям, из продуктовых линеек Küppersbusch.

**Какие бы функции и приборы Вы не выбрали – мы уверены, Вы будете восхищены в любом случае!**

## СЕРИЯ К.8



Черное стекло с цветным TFT-дисплеем диагональю 5.0". Управление с помощью интуитивно понятного сенсорного дисплея высокого разрешения.

## СЕРИЯ К.5



Элегантное стекло черного, белого или серого цветов с цветным TFT-дисплеем в тонкой серой рамке. Управление с помощью сенсорных кнопок с фоновой подсветкой и дисплея с графическими и текстовыми полями.

## СЕРИЯ К.3



Черное стекло с центральным дисплеем. Тонкая серая рамка предоставляет возможность для сочетания с приборами СЕРИИ К.5. Электронное управление при помощи поворотных переключателей, изготовленных из высококачественного алюминия, и цветного TFT-дисплея.



Черное стекло, центральный таймер с множеством дополнительных режимов – идеальное сочетание с приборами СЕРИИ К.3 и СЕРИИ.К.5. Управление при помощи поворотных переключателей из высококачественного алюминия.

## СЕРИЯ К.1



Самая доступная по цене серия приборов с системой управления с поворотными переключателями и электронными часами с белыми индикаторами.

Утка

Время выпекания: 1ч 17мин

1500г

Степень  
готовности



OK

Küppersbusch



# KÜPPERSBUSCH СЕРИЯ К.8

Приборы СЕРИИ К.8 доступны в черном исполнении – что бы вы не выбрали, ваша кухня будет находиться в центре внимания. Благодаря сенсорному TFT-дисплею пользоваться приборами крайне просто и удобно, а автоматические программы позволят готовить с еще большим комфортом.

# СЕРИЯ К.8

## Интуитивно понятное сенсорное управление



### Режимы духового шкафа

Какими бы не были ваши кулинарные предпочтения, среди большого количества режимов вы без сомнений найдете тот, который подойдет для приготовления выбранного вами рецепта. Для управления сенсорным экраном достаточно одного касания пальцем.



### Автоматические программы

Огромный перечень автоматических программ гарантирует безупречное приготовление блюд. Выберите нужную категорию: выпечка, рыба, мясо, овощи или десерты, задайте массу и нужную степень готовности. Духовой шкаф самостоятельно определит продолжительность и подходящий режим приготовления. Нажмите «Пуск» и духовой шкаф покажет, когда блюдо можно будет подавать на стол.



### Любимые программы

Вы можете сохранить настройки для приготовления нужных вам блюд в качестве любимых программ. Таким образом, когда бы вы не решили приготовить блюдо из цифровой кулинарной книги, вы можете быть уверены, оно получится превосходно.



# KÜPPERSBUSCH СЕРИЯ К.5

Küppersbusch СЕРИЯ К.5 с двумя вариантами исполнения привносит разнообразие во внешний вид вашей кухни. Центральный дисплей и элегантная тонкая рамка предоставляет возможность для горизонтального или вертикального сочетания с другими приборами СЕРИИ К.5 и СЕРИИ К.3.



# СЕРИЯ К.5

## Интуитивно понятное сенсорное управление



### Режимы духового шкафа

С таким количеством режимов вы без сомнений найдете нужный для любого блюда и на любой вкус. Для включения режима достаточно легкого касания пальцем соответствующей кнопки.



### Автоматические программы

Огромный перечень автоматических программ гарантирует безупречное приготовление блюд. Выберите нужную категорию: выпечка, рыба, мясо, овощи или десерты, задайте массу и нужную степень готовности. Духовой шкаф самостоятельно определит продолжительность и подходящий режим приготовления. Нажмите «Пуск» и духовой шкаф покажет, когда блюдо можно будет подавать к столу.



### Температурный зонд

Степень готовности, особенно больших кусков мяса, не так-то просто определить по его внешнему виду. Поэтому, специалисты высокого класса и любители используют температурный зонд, который предоставляет точную информацию о температуре в центре продукта и, следовательно, о степени его готовности. Это означает, что вы можете приготовить мясо так, как вам нравится: с кровью, средней или полной прожарки – и при абсолютно точной температуре.



### Любимые программы

Вы можете сохранить настройки режимов приготовления нужных вам блюд в качестве любимых программ. Таким образом, когда бы вы не решили приготовить блюдо из цифровой кулинарной книги, вы можете быть уверены, оно получится превосходно.



# KÜPPERSBUSCH СЕРИЯ К.3

СЕРИЯ К.3 встраиваемых приборов предлагает высокий уровень комфорта и набор полезных режимов. Простое управление и понятный принцип работы позволят реализовать ваши кулинарные мечты и добиться желаемых результатов. Приборы СЕРИИ К.3 можно гармонично сочетать со всей СЕРИЕЙ К.5 и СЕРИЕЙ К.8.

# СЕРИЯ К.3

Если вы предпочитаете классические способы управления, то СЕРИЯ К.3 – это то, что вам нужно. Все установки на TFT-дисплее задаются при помощи поворотных переключателей из высококачественного алюминия.



## Режимы духового шкафа

С таким количеством режимов вы без сомнений найдете нужный для любого блюда и на любой вкус. Просто воспользуйтесь поворотными переключателями, чтобы выбрать нужный режим и запустить процесс выпекания или приготовления.



## Автоматические программы

10 автоматических программ гарантируют безупречное приготовление блюд. Выберите нужную категорию: выпечка, рыба, мясо, овощи или десерты, задайте массу и нужную степень готовности. Духовой шкаф самостоятельно определит продолжительность и подходящий режим приготовления. Нажмите «Пуск» и духовой шкаф покажет, когда блюдо можно будет подавать к столу.



## Обзор программ

После того как вы выбрали одну из многочисленных автоматических программ, вы можете запустить приготовление. Ход выполнения программы будет постоянно отображаться на дисплее прибора.



# СЕРИЯ EXCLUSIVE+ ОТ KÜPPERSBUSCH:

Приборы новой серии Exclusive+ от Küppersbusch в элегантном дизайне Black Chrome подкупают своим чистым черным цветом стекла и лаконичной ручкой, интуитивным меню и возможностью гармонично сочетать приборы как горизонтально, так и вертикально. Кроме того, обширный набор разнообразных функций подарят вам вдохновение: эксклюзивные особенности принесут удовольствие от приготовления еды!

# СЕРИЯ EXCLUSIVE+

Управляйте приборами с помощью интуитивно понятного сенсорного меню



## Режимы духового шкафа

С таким количеством режимов вы без сомнений найдете нужный для любого блюда и на любой вкус. Для включения режима достаточно легкого касания пальцем соответствующей иконки.



## Автоматические программы

Огромный перечень автоматических программ гарантирует безупречное приготовление блюд. Выберите нужную категорию: выпечка, рыба, мясо, овощи или десерты, задайте массу и нужную степень готовности. Духовой шкаф самостоятельно определит продолжительность и подходящий режим приготовления. Нажмите «Пуск» и духовой шкаф покажет, когда блюдо можно будет подавать к столу.



## Температурный зонд

Степень готовности, особенно больших кусков мяса, не так-то просто определить по его внешнему виду. Поэтому специалисты высокого класса и любители используют температурный зонд, который предоставляет точную информацию о температуре в центре продукта и, следовательно, о степени его готовности. Это означает, что вы можете приготовить мясо так, как вам нравится: с кровью, средней или полной прожарки – и при абсолютно точной температуре.



## Любимые программы

Вы можете сохранить настройки режимов приготовления нужных вам блюд в качестве любимых программ. Таким образом, когда бы вы не решили приготовить блюдо из цифровой кулинарной книги, вы можете быть уверены, оно получится превосходно.

# Все функции серии Exclusive+ – для вашего незабываемого кулинарного опыта!



## Класс энергоэффективности

В странах ЕС используется единая система маркировки, показывающая, насколько эффективно духовые шкафы и плиты потребляют электроэнергию. Наиболее экономичные приборы имеют класс A++, наименее экономичные – класс G. Компания Küppersbusch выполнила огромное количество исследований для того, чтобы наше оборудование было одним из самых энергоэффективных на рынке.



## Режимы работы духового шкафа

С таким количеством режимов работы вы без сомнений найдете нужный для любого блюда и на любой вкус.



## Автоматические программы

Огромное количество автоматических программ гарантирует получение превосходного результата. Выбирайте между мучными изделиями, рыбой, мясом, овощами и десертами, указывайте вес и требуемую степень готовности блюда. Духовой шкаф самостоятельно определит продолжительность и подходящий режим приготовления. Нажмите «Пуск» и духовой шкаф покажет, когда блюдо можно будет подавать к столу.



## Любимые программы

Вы можете сохранить настройки приготовления любимых блюд в виде избранных программ. Таким образом, когда бы вы не решили приготовить блюдо из цифровой кулинарной книги, вы можете быть уверены, оно получится превосходно.



## Плавное открывание и закрывание

Мягкое и бесшумное перемещение дверцы прибора – благодаря технологии плавного открытия и закрытия.



## Температурный зонд

Степень готовности, особенно большого куска продукта, не так-то просто определить по его внешнему виду. Поэтому специалисты высокого класса и любители используют температурный зонд, который предоставляет точную информацию о температуре в центре продукта и, следовательно, о степени его готовности. Это означает, что вы можете приготовить мясо так, как вам нравится: с кровью, средней или полной прожарки – и при абсолютно точной температуре.



## multitherm plus – система обдува горячим воздухом

Кольцевой нагревательный элемент, установленный в задней стенке духового шкафа вокруг вентилятора, гарантирует отличный результат при приготовлении разных блюд на нескольких уровнях без смешивания вкусов и запахов.



## ökotherm® – катализатор духового шкафа

Во время выпекания и жарения образуется жир, запах и взвешенные частицы, которые осаждаются на поверхностях рабочей камеры. Воздух, загрязненный жиром, запахами и взвешенными частицами, втягивается вентилятором и пропускается через катализатор. На выходе все это полностью превращается в воду и углекислый газ. Таким образом, рабочая камера остается значительно более чистой, и из нее выходит воздух без запахов и загрязнений.



## Пиролитическая очистка

Благодаря нашей технологии пиролитической очистки ручная чистка духового шкафа, требующая продолжительного времени, наконец-то осталась в прошлом. Пока вы наслаждаетесь едой, духовой шкаф сам позаботится об устранении жировых пятен в рабочей камере. За счет нагрева до 500°C система самоочистки превращает все пищевые остатки в мелкодисперсную золу. На выбор доступны три программы пиролитической очистки – в зависимости от степени загрязнения. В завершение, все, что вам требуется сделать – вытереть золу влажной тканевой салфеткой и духовой шкаф будет выглядеть как новый.



## Электронная система парообразования

Пар генерируется не в рабочей камере, а во внешнем парогенераторе. Это создает правильный микроклимат за считанные секунды.



## Multisteam

Духовые шкафы Küppersbusch с режимом приготовления на пару позволяют вам выбрать, использовать ли ТОЛЬКО ПАР (пар 100%) - идеально для рыбы, овощей и риса – или пар в сочетании с обдувом горячим воздухом. Таким образом, вы можете подобрать оптимальные настройки для каждого блюда. Жаркое, бланманже или суфле получаются просто великолепно с помощью режима «КОМБИНИРОВАННОЕ ПРИГОТОВЛЕНИЕ НА ПАРУ» (50% пара и 50% горячего воздуха). В то время как режим «ПРИГОТОВЛЕНИЕ С ЧАСТИЧНЫМ ПАРОМ» (25% пара и 75% горячего воздуха) идеально подходит для выпечки хлеба и приготовления блюд из мяса и птицы.



### **Sous-Vide**

Готовьте как профессионалы: метод sous vide предполагает разогрев и поддержание постоянной температуры только с помощью пара. Это позволяет готовить блюда исключительно деликатно или разогревать уже готовые блюда в вакуумной упаковке. Идеально сочетается с вакууматором Küppersbusch.



### **100 % Приготовление на пару при 30-100°C**

При приготовлении на пару можно задать температуру в диапазоне от 30 до 100°C, что позволяет готовить любые продукты максимально деликатным и мягким способом. Рыба, приготовленная при температуре ок. 70°C, получается настолько мягкой, что это просто необходимо попробовать! Крем-карамель и другие изысканные блюда готовятся также легко благодаря постоянному поддержанию температуры.



### **ökoEmailPlus**

Как и противни для выпечки, внутренние поверхности рабочей камеры имеют антипригарное покрытие ökoEmailPlus. Абсолютно гладкая, не имеющая пор поверхность предотвращает пригорание к ней жира и остатков пищи. Трудоемкий процесс очистки и применение агрессивных чистящих средств, наносящих вред окружающей среде, остались в прошлом. Благодаря ökoEmailPlus и катализатору ökotherm®, просто протереть рабочую камеру влажной тканевой салфеткой – практически все, что требуется, чтобы внутренняя часть духового шкафа вновь выглядела как новая.



### **Сенсорное управление**

Для включения функции достаточно легкого касания пальцем соответствующей иконки.



### **Емкость для свежей воды**

Духовые шкафы и кофемашины Küppersbusch легко встраиваются в любую кухонную мебель, так как благодаря наличию емкости для свежей воды подключение к водопроводу не требуется.



### **Блокировка управления**

При активированной блокировке случайное включение духового шкафа становится невозможным.



### **Подсветка рабочей камеры**

Внутри духовых шкафов (зависит от модели) используется энергоэффективная подсветка с лампами, установленными с двух сторон рабочей камеры.



### **Открытие нажатием**

Küppersbusch следует современным тенденциям, оснащая встраиваемые приборы дверцами, для открытия которых достаточно легкого касания.



### **Инверторная технология**

Инверторная технология обеспечивает поддержание выходной мощности на постоянном уровне даже при очень низкой мощности, необходимой для приготовления блюда (установлен низкий уровень мощности). Это гарантирует оптимальное потребление электроэнергии.



### **Автоматическое размораживание по весу**

Режим автоматического размораживания по весу позволяет размораживать различные продукты бережным образом. Просто выберите нужную категорию и задайте вес. Обо всем остальном позаботится система автоматического размораживания прибора.

# ДУХОВОЙ ШКАФ С СИСТЕМОЙ ПИРОЛИТИЧЕСКОЙ ОЧИСТКИ EXCLUSIVE+



Черное стекло, дизайн ручки Black Chrome



Комплект для запекания Profi

Состоит из алюминиевого противня (Ш x В x Г ≈ 458 x 45 x 379 мм) и полностью выдвижных телескопических направляющих. Противень покрыт высококачественным антипригарным покрытием, подходит для индукционных приборов\* и духовых шкафов. Приготавливаемые продукты обжариваются на противне прямо на индукционной варочной панели, а затем помещаются в духовой шкаф без необходимости переключивания в другую посуду.



Уникальный катализатор духового шкафа ökotherm® обеспечивает чистоту внутри духового шкафа, убирает неприятные запахи и гарантирует получение сочных блюд при приготовлении с использованием горячего воздуха.

\* не подходит для варочных панелей с покрытием Miradur

## BP 6570.0 X2

### Оснащение:

- TFT-дисплей диагональю 3,9" с текстовым и графическим полями
- Пиролитическая самоочистка (3 уровня)
- 14 режимов духового шкафа (см. таблицу режимов на стр. 37)
- 8 специальных режимов (см. таблицу режимов на стр. 37)
- Более 40 автоматических программ
- 20 избранных программ для сохранения индивидуальных настроек
- Плавное открывание и закрывание дверцы
- ökotherm® -катализатор духового шкафа
- Электронная система управления с помощью сенсорных кнопок с задней подсветкой
- Отображение фактической и рекомендуемой температуры
- Электронные часы (продолжительность программы, окончание, таймер обратного отсчета) с белыми индикаторами
- Ретро-режим часов
- Съемная дверца с полностью стеклянной внутренней поверхностью
- Четырехслойное остекление дверцы
- Быстрый разогрев
- Экономичный режим
- Демо-режим
- Режим ожидания
- Галогеновая подсветка
- Контактный дверной выключатель
- Объем: 70 литров

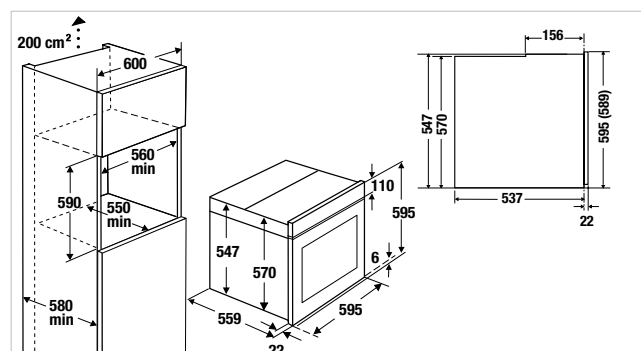
### Технические данные:

- Потребляемая мощность 3,6 кВт
- Размеры ниши Ш x В x Г ≈ 560 x 590 x 550 мм

### Серийное оснащение:

- 1 эмалированный противень для выпечки
- 1 эмалированный универсальный противень/поддон для жира
- 1 решетка для жарки
- 1 температурный зонд
- 1 пара телескопических направляющих, полностью выдвижные
- 1 пара телескопических направляющих, частично выдвижные (Аксс. № ZB 1003)
- 1 комплект для запекания Profi (см. изображение слева)

BP 6570.0 X2 черное стекло, Black Chrome



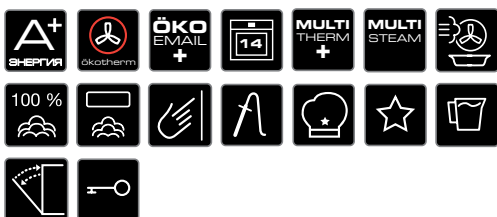


# КОМПАКТНЫЙ ДУХОВОЙ ШКАФ С ПАРОМ

## EXCLUSIVE+



Черное стекло, дизайн ручки Black Chrome



Подставка для противней Profi Steam

Подставка для противней Profi Steam произведена из литой, высококачественной нержавеющей стали. Подставка вставляется на телескопические направляющие, благодаря чему вы можете использовать прилагаемую ёмкость для приготовления пищи на пару Gastronorm. Кроме того, с правой стороны Profi Steam находится дополнительная перфорированная поверхность, которую можно использовать, например, для приготовления рыбы.



Емкость для свежей воды

Съемный резервуар для воды расположен непосредственно за панелью управления, которая открывается при нажатии на соответствующую сенсорную кнопку. Во время наполнения емкости духовой шкаф остается закрытым.

### CBD 6570.0 X2

#### Оснащение:

- TFT-дисплей диагональю 3,9" с текстовым и графическим полями
- 14 режимов духового шкафа (см. таблицу режимов на стр. 37)
- 8 специальных режимов (см. таблицу режимов на стр. 37)
- 6 режимов приготовления на пару (см. таблицу режимов на стр. 37)
- 9 специальных режимов приготовления на пару (см. таблицу режимов на стр. 37)
- Внешний парогенератор
- Более 40 автоматических программ
- 20 избранных программ для сохранения индивидуальных настроек
- Установка температуры с точностью до градуса
- Плавное открывание и закрывание дверцы
- ökoTherm®-катализатор духового шкафа
- Электронная система управления с помощью сенсорных кнопок
- Отображение фактической и рекомендуемой температуры
- Электронные часы (продолжительность программы, окончание, таймер обратного отсчета) с белыми индикаторами
- Ретро-режим часов
- Съемная дверца с полностью стеклянной внутренней поверхностью
- Четырехслойное остекление дверцы
- Быстрый разогрев
- Экономичный режим
- Демо-режим
- Режим ожидания
- Галогеновая подсветка
- Контактный дверной выключатель
- Объем: 43 литра

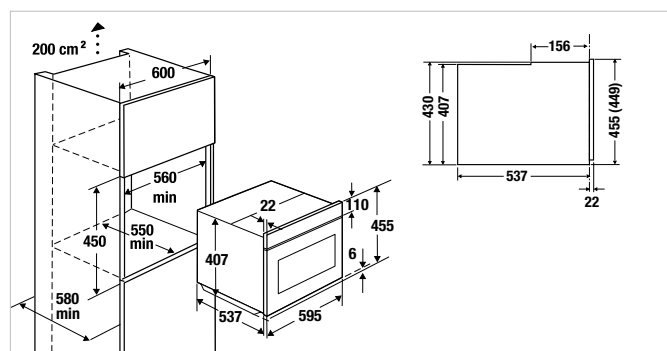
#### Технические данные:

- Потребляемая мощность 3,4 кВт
- Размеры ниши Ш x В x Г ≈ 560 x 450 x 550 мм

#### Серийное оснащение:

- 1 эмалированный универсальный противень/поддон для жира
- 1 решетка для жарки
- 1 температурный зонд
- 1 пара телескопических направляющих
- 1 подставка для противней Profi Steam
- 2 противня GN 1/3, перфорированные
- 2 противня GN 1/3, неперфорированные

### CBD 6570.0 X2 черное стекло, Black Chrome

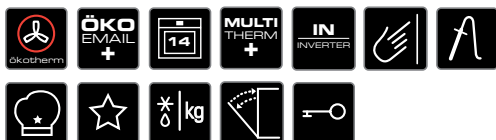


# КОМПАКТНЫЙ ДУХОВОЙ ШКАФ С МИКРОВОЛНАМИ

## EXCLUSIVE+



Черное стекло, дизайн ручки Black Chrome



### СВМ 6570.0 X2

#### Оснащение:

- TFT-дисплей диагональю 3,9" с текстовым и графическим полями
- 14 режимов духового шкафа (см. таблицу режимов на стр. 37)
- 8 специальных режимов (см. таблицу режимов на стр. 37)
- 2 режима микроволн (только микроволны, микроволны в сочетании с другими режимами)
- 10 уровней мощности микроволн
- Мощность микроволн: 1000 Вт
- Функция быстрого старта
- Более 40 автоматических программ
- 20 избранных программ для сохранения индивидуальных настроек
- Плавное открывание и закрывание дверцы
- ökotherm®-катализатор духового шкафа
- Электронная система управления с помощью сенсорных кнопок с задней подсветкой
- Отображение фактической и рекомендуемой температуры
- Электронные часы (продолжительность программы, окончание, таймер обратного отсчета) с белыми индикаторами
- Ретро-режим часов
- Трехслойное остекление дверцы
- Быстрый разогрев
- Экономичный режим
- Демо-режим
- Режим ожидания
- Галогеновая подсветка
- Контактный дверной выключатель
- Объем: 43 литра

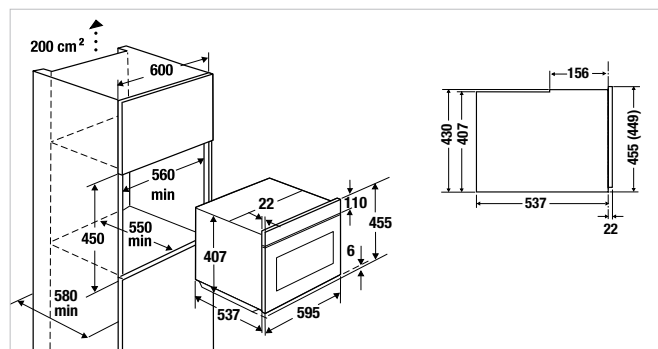
#### Технические данные:

- Потребляемая мощность 3,4 кВт
- Размеры ниши Ш x В x Г ≈ 560 x 450 x 550 мм

#### Серийное оснащение:

- 1 универсальный противень/поддон для жира (стеклянный)
- 1 решетка для жарки
- 1 температурный зонд

### СВМ 6570.0 X2 черное стекло, Black Chrome



# ВЫДВИЖНОЙ ЯЩИК

## EXCLUSIVE+



Черное стекло



### CSZ 6870.0 X

#### Оснащение:

- Совместная установка с компактными приборами 45 см в нишу высотой 59 см
- Стеклопакетный фронт в комплекте
- Телескопические направляющие
- Внутренняя камера из нержавеющей стали

#### Технические данные:

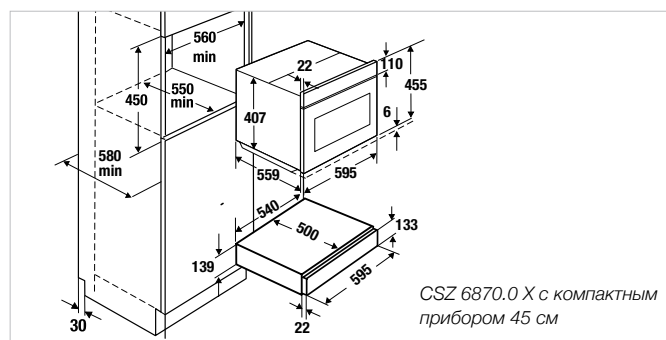
- Размеры прибора Ш x В x Г  $\approx 595 \times 140 \times 522$  мм
- Размеры ниши Ш x В x Г  $\approx 560 \times 595 \times 550$  мм  
вкл. высоту прибора 45 см
- Внутренние размеры Ш x В x Г  $\approx 445 \times 105 \times 490$  мм

#### Серийное оснащение:

- Вкладыш против скольжения

### CSZ 6870.0 X

черное стекло



# ИНТЕГРИРУЕМЫЙ ПОД СТОЛЕШНИЦУ ШКАФ ДЛЯ ОХЛАЖДЕНИЯ ВИНА

EXCLUSIVE+



Черное стекло, дизайн ручки Black Chrome



Дизайн Black Chrome

Дизайн Silver Chrome

Дизайн Gold

Дизайн Black Velvet

Дизайн Copper

Дизайн Hot Chili



Особенно изысканные вина лучше всего размещать на деревянных полках. Благодаря наклону около 45° вы легко сможете найти нужную бутылку.



## FWKU 1870.0 X2

### Оснащение:

- Электронная система регулировки температуры с нажимными кнопками
- Электронная индикация температуры
- Вместимость: 44 бутылки (бутылки Бордо 0,75 л)
- 5 съемных выдвижных полок из дерева
- Дверь с черным стеклом и защитой от ультрафиолетовых лучей
- 2 температурные зоны: верхняя секция 5-12 °С, нижняя секция 12-20 °С
- Светодиодная подсветка (2 лампы по 0,2 Вт в каждой температурной зоне)
- Звуковая сигнализация
- Изменяемая навеска двери
- Резервуар для воды для дополнительного увлажнения
- Возможность установки под столешницу
- Съемная вентиляционная решетка с передней стороны
- Макс. угол открытия двери: 90°
- Ручка в дизайне Black Chrome сочетается с духовым шкафом с пиролизом и компактным паровым шкафом серии Exclusive+

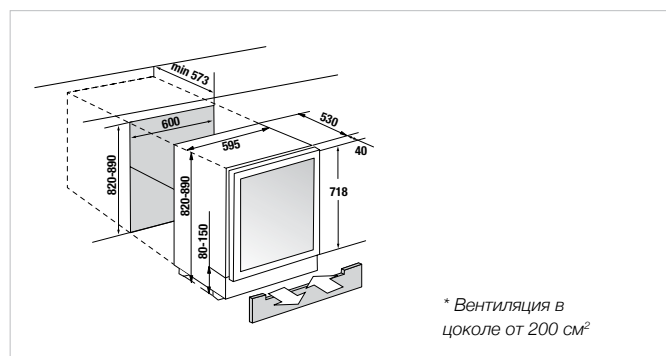
### Технические данные:

- Энергопотребление в год 146 кВт/ч
- Размеры прибора (без ручки) Ш x В x Г ≈ 595 x 820-890 x 570 мм
- Размеры ниши Ш x В x Г ≈ 600 x 820-890 x 575 мм
- Уровень шума 42 дБ

### Серийное оснащение:

- деревянные полки для особой демонстрации винной коллекции

черное стекло	FWKU 1870.0 X1	Stainless Steel
	FWKU 1870.0 X2	Black Chrome
	FWKU 1870.0 X3	Silver Chrome
	FWKU 1870.0 X4	Gold
	FWKU 1870.0 X5	Black Velvet
	FWKU 1870.0 X7	Copper
	FWKU 1870.0 X8	Hot Chili



# ТАБЛИЦА РЕЖИМОВ

Просто выберите предустановленную программу или функцию, проверьте предложенную температуру/время и подтвердите выбор. Вот и все!

	BP 6570.0 X2	CBD 6570.0 X2	CBM 6570.0 X2
<b>Режимы работы духового шкафа</b>			
	•	•	•
	•	•	•
	•	•	•
	•	•	•
	•	•	•
	•	•	•
	•	•	•
	•	•	•
	•	•	•
	•	•	•
	•	•	•
	•	•	•
	•	•	•
	•	•	•
<b>Специальные режимы</b>			
	•	•	•
	•	•	•
	•	•	•
	•	•	•
	•	•	•
	•	•	•
	•	•	•
	•	•	•
		•	

	CBD 6570.0 X2
<b>Режимы приготовления на пару</b>	
	•
	•
	•
	•
	•
	•

## Специальные режимы приготовления на пару

	•
	•
	•
	•
	•
	•
	•
	•

**Подсказка:** при помощи функций «Разогревание (вручную)» и «Разогревание (автоматически)» вы можете деликатно разогреть готовое блюдо, как это делают в ресторанах в профессиональном духовом шкафу с горячим воздухом. Блюдо не подсохнет, и его вкус полностью сохранится. Прибор с такими функциями также может во многих случаях заменить микроволновую печь.

	CBM 6570.0 X2
<b>Режимы работы микроволн</b>	
	•
	•

# ОСОБЕННОСТИ ПРОДУКЦИИ KÜPPERSBUSCH

Новое поколение приборов Küppersbusch впечатляет!  
Первоклассный дизайн – теперь и в графитовом цвете –  
и превосходная функциональность.  
Интуитивное управление с помощью TFT-дисплеев,  
сочетаемость приборов не знает границ!

## **Индивидуальность и убедительность**



# НОВАЯ ЛИНЕЙКА ПРИБОРОВ GRAPHITE

Линейка Graphite – это уникальное воплощение дизайна с исторической отсылкой и дань уважения Рурскому региону Германии, в котором был основан бренд Küppersbusch.

## **Уникальность и традиции**







# GRAPHITE – УНИКАЛЬНОЕ ИСПОЛНЕНИЕ

**Линейка Graphite сочетает в себе оригинальное прочтение уникальности графита и истории Рурского региона Германии, в котором был основан бренд Küppersbusch.**

Структура за стеклом, выделяется привлекательными ненавязчивыми линиями и вместе с тем напоминает матовую сталь. Всю концепцию завершает эффектная матовая черная ручка, благодаря чему приборы в дизайне Graphite идеально сочетаются со всеми естественными материалами кухни.

Духовой шкаф VP 6350.0 из этой серии получил награду Red Dot Product Design Award 2022. Прибор получил награду за воплощение дизайна с исторической отсылкой, технологии приготовления и управление.

# ДУХОВОЙ ШКАФ С СИСТЕМОЙ ПИРОЛИТИЧЕСКОЙ ОЧИСТКИ

## СЕРИЯ К.З



reddot award  
product design 2022

Графитовое стекло, черная ручка из стали



Дизайн Black Chrome



Дизайн Silver Chrome



Дизайн Gold



Дизайн Black Velvet



Дизайн Copper



Дизайн Hot Chili



Дизайн Shade of Grey

### BP 6350.0

10 режимов. Цветной TFT-дисплей. XXL объем: 70 литров.

#### Оснащение:

- TFT-дисплей диагональю 3,9" с текстовым и графическим полями
- Пиролитическая самоочистка (3 уровня)
- 10 режимов духового шкафа (см. таблицу режимов на стр. 106)
- 10 автоматических программ
- Плавное открывание и закрывание дверцы
- ökoTherm®-катализатор духового шкафа
- Электронная система управления с поворотными переключателями из высококачественного алюминия
- Отображение фактической температуры и рекомендуемой
- Электронные часы (продолжительность программы, окончание, таймер обратного отсчета) с белыми индикаторами
- Режим ретро-часов
- Съемная дверца с полностью стеклянной внутренней поверхностью
- Четырехслойное остекление дверцы
- Быстрый разогрев
- Демо-режим
- Галогенная подсветка
- Контактный дверной выключатель

#### Технические данные:

- Потребляемая мощность 3,6 кВт (вилка Schuko)
- Размеры ниши Ш x В x Г ≈ 560 x 590 x 550 мм
- Полные технические данные на стр. 278

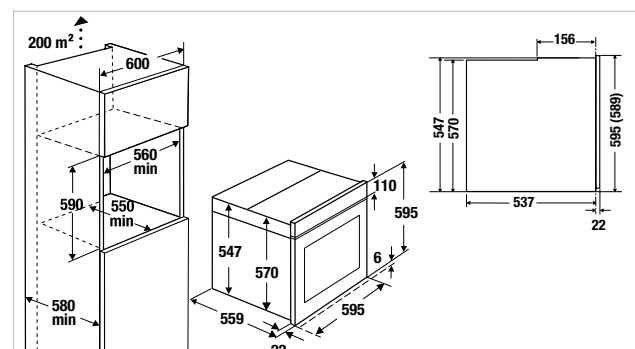
#### Серийное оснащение:

- 1 эмалированный противень для выпечки
- 1 эмалированный универсальный противень/поддон для жира
- 1 решетка для жарки

#### Аксессуары:

- 1 пара телескопических направляющих (полностью выдвигаемые) Акс. № ZB 1002
- 1 пара телескопических направляющих (частично выдвигаемые) Акс. № ZB 1003
- Кулинарный комплект Profi Акс. № ZB 8030
- Комплект для запекания Profi Акс. № ZB 8031
- Камень для выпекания с лопаткой Акс. № 145
- Полный перечень аксессуаров на стр. 275, 280

графитовое стекло	BP 6350.0 GPH 6	графит, черная ручка из стали
	BP 6350.0 GPH 1	Stainless Steel
	BP 6350.0 GPH 2	Black Chrome
	BP 6350.0 GPH 3	Silver Chrome
	BP 6350.0 GPH 4	Gold
	BP 6350.0 GPH 5	Black Velvet
	BP 6350.0 GPH 7	Copper
	BP 6350.0 GPH 8	Hot Chili
	BP 6350.0 GPH 9	Shade of Grey



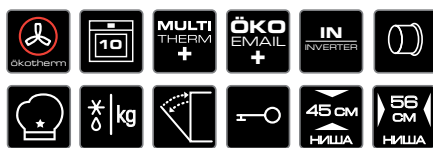
Прибор в черном стекле см. на стр. 101

# КОМПАКТНЫЙ ДУХОВОЙ ШКАФ С МИКРОВОЛНАМИ

СЕРИЯ К.З



Графитовое стекло, черная ручка из стали



Дизайн Black Chrome



Дизайн Silver Chrome



Дизайн Gold



Дизайн Black Velvet



Дизайн Copper



Дизайн Hot Chili



Дизайн Shade of Grey

Прибор в черном стекле см. на стр. 127

## СВМ 6350.0

12 режимов. Цветной TFT-дисплей. Инверторная технология.

### Оснащение:

- TFT-дисплей диагональю 3,9" с графическим дисплеем
- 10 режимов духового шкафа (см. таблицу режимов на стр. 106)
- 2 режима микроволн (только микроволны, микроволны в сочетании с другими режимами)
- 10 уровней мощности микроволн
- Мощность микроволн: 1000 Вт
- Функция быстрого старта
- 10 автоматических программ
- Плавное открывание и закрывание дверцы
- ökoTherm®-катализатор духового шкафа
- Электронная система управления поворотными переключателями из высококачественного алюминия
- Отображение фактической температуры и рекомендуемой
- Электронные часы (продолжительность программы, окончание, таймер обратного отсчета) с белыми индикаторами
- Режим ретро-часов
- Трехслойное остекление дверцы
- Быстрый разогрев
- Демо-режим
- Галогенная подсветка
- Контактный дверной выключатель
- Объем: 43 л

### Технические данные:

- Потребляемая мощность 3,4 кВт (вилка Schuko)
- Размеры ниши Ш x В x Г ≈ 560 x 450 x 550 мм
- Полные технические данные на стр. 282

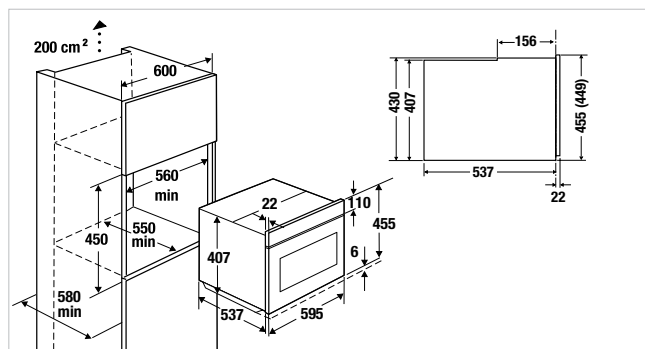
### Серийное оснащение:

- 1 универсальный противень/поддон для жира (стеклянный)
- 1 решетка для жарки

### Аксессуары:

- Камень для выпекания с лопаткой Акс. № 145
- Полный перечень аксессуаров на стр. 276, 280

графитовое стекло	СВМ 6350.0 GPH 6	графит, черная ручка из стали
	СВМ 6350.0 GPH 1	Stainless Steel
	СВМ 6350.0 GPH 2	Black Chrome
	СВМ 6350.0 GPH 3	Silver Chrome
	СВМ 6350.0 GPH 4	Gold
	СВМ 6350.0 GPH 5	Black Velvet
	СВМ 6350.0 GPH 7	Copper
	СВМ 6350.0 GPH 8	Hot Chili
	СВМ 6350.0 GPH 9	Shade of Grey



# КОМПАКТНАЯ МИКРОВОЛНОВАЯ ПЕЧЬ (ВЫСОТА НИШИ 38 СМ)

СЕРИЯ К.З



Графитовое стекло



Дизайн Black Chrome

Дизайн Silver Chrome

Дизайн Gold

Дизайн Black Velvet

Дизайн Copper

Дизайн Hot Chili

**MR 6330.0** (правая навеска дверцы)

**3 режима. Электронные часы. Рабочая камера из нержавеющей стали. Объем: 22 литра.**

**Оснащение:**

- 3 режима микроволн (только микроволны, микроволны + гриль, только гриль)
- 5 уровней мощности микроволн
- Мощность микроволн: 850 Вт
- Гриль: 1200 Вт
- 14 автоматических программ
- Управление с помощью поворотных переключателей из высококачественного алюминия
- Электронные часы с белым дисплеем
- Режим ожидания
- Рабочая камера из нержавеющей стали с керамическим основанием
- Подсветка рабочей камеры

**Технические данные:**

- Потребляемая мощность 2,5 кВт (вилка Schuko)
- Размеры прибора Ш x В x Г ≈ 595 x 390 x 334 мм (вкл. фронт 22 мм)
- Размеры ниши (колонна) Ш x В x Г ≈ 568 x 380 x 320 мм
- Размеры ниши (полка) Ш x В x Г ≈ 568 x 370 x 320 мм
- Размеры рабочей камеры Ш x В x Г ≈ 350 x 220 x 280 мм
- Полные технические данные на стр. 284

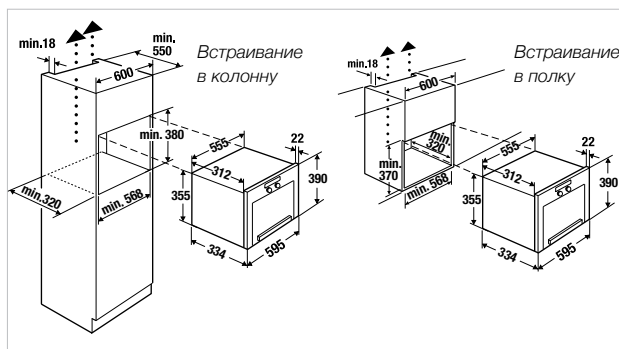
**Серийное оснащение:**

- 1 решетка для жарки

графитовое стекло

- MR 6330.0 GPH
- MR 6330.0 GPH 1
- MR 6330.0 GPH 2
- MR 6330.0 GPH 3
- MR 6330.0 GPH 4
- MR 6330.0 GPH 5
- MR 6330.0 GPH 7
- MR 6330.0 GPH 8

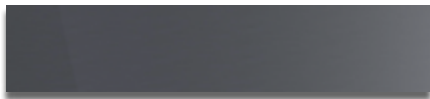
- графитовое стекло
- Stainless Steel
- Black Chrome
- Silver Chrome
- Gold
- Black Velvet
- Copper
- Hot Chili



Прибор в черном стекле см. на стр. 137

# ПОДОГРЕВАТЕЛЬ ПОСУДЫ

СЕРИЯ К.8



Графитовое стекло



## CSW 6800.0

Сенсорное управление. Таймер. Открытие нажатием.

### Оснащение:

- Идеально для совместной установки с приборами высотой 45 см в нишу высотой 59 см
- Стекланный фронт (см. Аксессуары)
- Возможность заказа прибора без стеклянного фронта для использования с мебельным фасадом
- Электронная бесступенчатая регулировка температуры от 30-80°C с помощью сенсорных кнопок
- Электронные часы (время подогрева, время окончания нагрева) с красными индикаторами
- Таймер с функцией запланированного отключения прибора (до 4 часов)
- Подходит для поддержания блюд в теплом состоянии, приготовления при низких температурах, размораживания, приготовления теста и подогревания посуды
- Вместимость (зависит от размера столовых принадлежностей): набор столовых приборов на 6 персон или 20 тарелок Ø28 см или 80 чашек эспрессо или 40 чашек капучино
- Телескопические направляющие

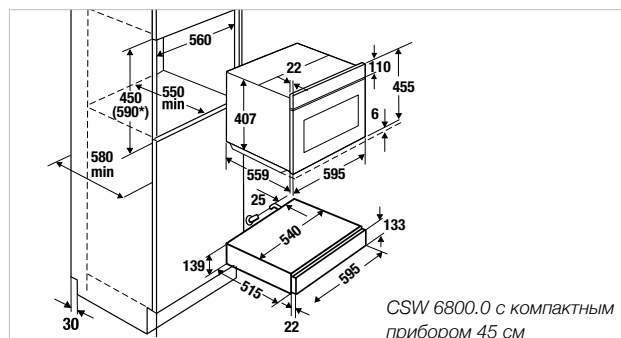
### Технические данные:

- Потребляемая мощность 0,4 кВт
- Размеры прибора Ш x В x Г ≈ 595 x 139 x 537 мм
- Размеры ниши Ш x В x Г ≈ 560 x 595 x мин. 550 мм  
вкл. высоту прибора 45 см
- Внутренние размеры Ш x В x Г ≈ 410 x 105 x 490 мм

### Серийное оснащение:

- Вкладыш против скольжения

графитовое стекло	CSW 6800.0	без стеклянного фронта
	CSW 6800.0 GPH	графитовое стекло
	CSW 6800.0 GPH 1	Stainless Steel
	CSW 6800.0 GPH 2	Black Chrome
	CSW 6800.0 GPH 3	Silver Chrome
	CSW 6800.0 GPH 4	Gold
	CSW 6800.0 GPH 5	Black Velvet
	CSW 6800.0 GPH 7	Copper
	CSW 6800.0 GPH 8	Hot Chili
	CSW 6800.0 GPH 9	Shade of Grey

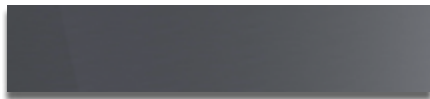


Прибор в черном и белом стекле см. на стр. 134

\* в комбинации с компактным духовым шкафом

# ВЫДВИЖНОЙ ЯЩИК

## СЕРИЯ К.8



Графитовое стекло



### CSZ 6800.0

Открытие нажатием.

#### Оснащение:

- Совместная установка с компактными приборами 45 см в нишу высотой 59 см обеспечивает дополнительное место для хранения столовых приборов
- Стекланный фронт (см. Аксессуары)
- Возможность заказа прибора без стекланный фронта для использования с мебельным фасадом
- Телескопические направляющие
- Внутренняя камера из нержавеющей стали

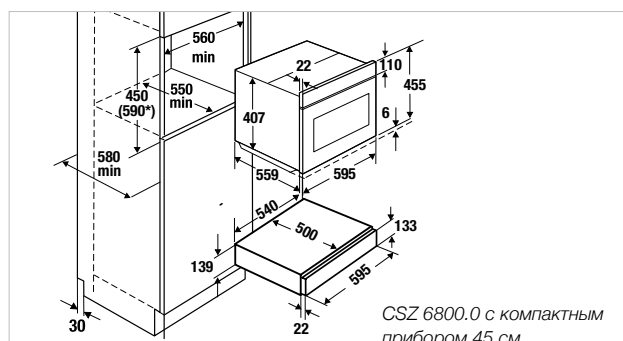
#### Технические данные:

- Размеры прибора Ш x В x Г ≈ 595 x 140 x 522 мм
- Размеры ниши Ш x В x Г ≈ 560 x 595 x мин. 550 мм  
вкл. высоту прибора 45 см
- Внутренние размеры Ш x В x Г ≈ 445 x 105 x 490 мм

#### Стандартные аксессуары:

- Вкладыш против скольжения

графитовое стекло	CSZ 6800.0	без стекланный фронта
	CSZ 6800.0 GPH	графитовое стекло
	CSZ 6800.0 GPH 1	Stainless Steel
	CSZ 6800.0 GPH 2	Black Chrome
	CSZ 6800.0 GPH 3	Silver Chrome
	CSZ 6800.0 GPH 4	Gold
	CSZ 6800.0 GPH 5	Black Velvet
	CSZ 6800.0 GPH 7	Copper
	CSZ 6800.0 GPH 8	Hot Chili
CSZ 6800.0 GPH 9	Shade of Grey	



Прибор в черном и белом стекле см. на стр. 135

\* в комбинации с компактным духовым шкафом

# SHADE OF GREY

Приборы Küppersbusch серии Shade of Grey отличаются своей сдержанной элегантностью, оставляя место для индивидуальных цветовых акцентов. Поймайте вдохновение!

## **Индивидуальность и изысканность**







# GREY – МНОГООБРАЗИЕ ВОЗМОЖНОСТЕЙ

**Выпуская всю линейку приборов в одном цвете, компания Küppersbusch понимает, что этот цвет должен быть особенным. Многогранным, не подверженным модным веяниям времени, совместимым с нашими дизайнами. Встречайте Shade of Grey!**

Серый цвет давно уже не ассоциируется с безликостью и невзрачностью. Именно из-за своих ярких характеристик серый стал одним из самых популярных цветов в индустрии моды и дизайна.

Серый может быть каким угодно. Элегантным и дерзким, классическим и современным. Повседневным и утонченным. Монохромным и даже красочным. Серый – это единственный цвет, сочетающийся со всеми другими цветами, так как, оставаясь в тени, он готов разделить всеобщее внимание с остальными. В комбинации с другими цветами и различными материалами, он оставляет пространство для выражения индивидуальности.

# ЭЛЕКТРИЧЕСКИЙ ДУХОВОЙ ШКАФ

СЕРИЯ К.5



reddot design award  
winner 2018

Серое стекло, дизайн Shade of Grey



Дизайн Stainless Steel



Дизайн Black Chrome



Дизайн Silver Chrome



Дизайн Gold



Дизайн Black Velvet



Дизайн Copper



Дизайн Hot Chili

Прибор в черном стекле см. на стр. 91

## В 6550.0

22 режима. Температурный зонд. XXL объем: 70 литров.

### Оснащение:

- TFT-дисплей диагональю 3,9" с текстовым и графическим полями
- 14 режимов духового шкафа (см. таблицу режимов на стр. 106)
- 8 специальных режимов (см. таблицу режимов на стр. 106)
- Более 40 автоматических программ
- 20 избранных программ для сохранения индивидуальных настроек
- Плавное открывание и закрывание дверцы
- ökoTherm®-катализатор духового шкафа
- Электронная система управления с сенсорными кнопками
- Отображение фактической температуры и рекомендуемой
- Электронный таймер (продолжительность программы, окончание, таймер обратного отсчета) с белыми индикаторами
- Режим ретро-часов
- Съёмная дверца в раме из нержавеющей стали с полностью стеклянной внутренней поверхностью
- Четырехслойное остекление дверцы
- Быстрый разогрев
- Экономичный режим
- Демо-режим
- Режим ожидания
- Галогенная подсветка
- Контактный дверной выключатель
- Откидной гриль

### Технические данные:

- Потребляемая мощность 3,6 кВт (вилка Schuko)
- Размеры ниши Ш x В x Г ≈ 560 x 590 x 550 мм
- Полные технические данные на стр. 278

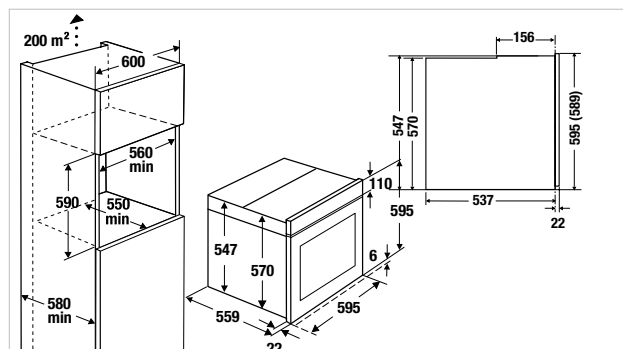
### Серийное оснащение:

- 1 эмалированный противень для выпечки
- 1 эмалированный универсальный противень/поддон для жира
- 1 решетка для жарки
- 1 пара телескопических направляющих, частично выдвижные (Акс. № ZB 1003)

### Аксессуары:

- 1 пара телескопических направляющих (полностью выдвижные) Акс. № ZB 1002
- Кулинарный комплект Profi Акс. № ZB 8030
- Комплект для запекания Profi Акс. № ZB 8031
- Камень для выпекания с лопаткой Акс. № 145
- Полный перечень аксессуаров на стр. 275, 280

серое стекло	V 6550.0 G1	Stainless Steel
	V 6550.0 G2	Black Chrome
	V 6550.0 G3	Silver Chrome
	V 6550.0 G4	Gold
	V 6550.0 G5	Black Velvet
	V 6550.0 G7	Copper
	V 6550.0 G8	Hot Chili
	V 6550.0 G9	Shade of Grey



# КОМПАКТНЫЙ ДУХОВОЙ ШКАФ С МИКРОВОЛНАМИ

## СЕРИЯ К.5



Серое стекло, дизайн Shade of Grey



Дизайн Stainless Steel



Дизайн Black Chrome



Дизайн Silver Chrome



Дизайн Gold



Дизайн Black Velvet



Дизайн Copper



Дизайн Hot Chili

Прибор в черном и белом стекле см. на стр. 125-126

### CBM 6550.0

24 режима. Температурный зонд. Инверторная технология.

#### Оснащение:

- TFT-дисплей диагональю 3,9" с текстовым и графическим полями
- 14 режимов духового шкафа (см. таблицу режимов на стр. 106)
- 8 специальных режимов (см. таблицу режимов на стр. 106)
- 2 режима микроволн (только микроволны, микроволны в сочетании с другими режимами)
- 10 уровней мощности микроволн
- Мощность микроволн: 1000 Вт
- Функция быстрого старта
- Более 40 автоматических программ
- 20 избранных программ для сохранения индивидуальных настроек
- Плавное открывание и закрывание дверцы
- ökotherm®-катализатор духового шкафа
- Электронная система управления с помощью сенсорных кнопок с задней подсветкой
- Отображение фактической температуры и рекомендуемой
- Электронный таймер (продолжительность программы, окончание, таймер обратного отсчета) с белыми индикаторами
- Режим ретро-часов
- Трехслойное остекление дверцы
- Быстрый разогрев
- Экономичный режим
- Демо-режим
- Режим ожидания
- Объем: 43 литра
- Галогенная подсветка
- Контактный дверной выключатель

#### Технические данные:

- Потребляемая мощность 3,4 кВт (вилка Schuko)
- Размеры ниши Ш x В x Г ≈ 560 x 450 x 550 мм
- Полные технические данные на стр. 282

#### Серийное оснащение:

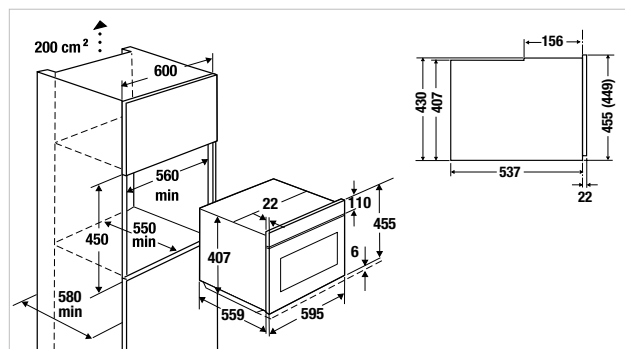
- 1 универсальный противень/поддон для жира, стеклянный
- 1 решетка для жарки

#### Аксессуары:

- Камень для выпекания с лопаткой Акс. № 145
- Полный перечень аксессуаров на стр. 276, 280

серое стекло

CBM 6550.0 G1	Stainless Steel
CBM 6550.0 G2	Black Chrome
CBM 6550.0 G3	Silver Chrome
CBM 6550.0 G4	Gold
CBM 6550.0 G5	Black Velvet
CBM 6550.0 G7	Copper
CBM 6550.0 G8	Hot Chili
CBM 6550.0 G9	Shade of Grey



# КОМПАКТНЫЙ ДУХОВОЙ ШКАФ С СИСТЕМОЙ ПИРОЛИТИЧЕСКОЙ ОЧИСТКИ СЕРИЯ К.5



Серое стекло, дизайн Shade of Grey



Дизайн Stainless Steel



Дизайн Black Chrome



Дизайн Silver Chrome



Дизайн Gold



Дизайн Black Velvet



Дизайн Copper



Дизайн Hot Chili

## CBP 6550.0

22 режима. Температурный зонд. Объем: 44 литра.

### Оснащение:

- TFT-дисплей диагональю 3,9" с текстовым и графическим полями
- Пиролитическая самоочистка (3 уровня)
- 14 режимов духового шкафа (см. таблицу режимов на стр. 106)
- 8 специальных режимов (см. таблицу режимов на стр. 106)
- Более 40 автоматических программ
- 20 избранных программ для сохранения индивидуальных настроек
- Плавное открывание и закрывание дверцы
- ökoTherm®-катализатор духового шкафа
- Электронная система управления с помощью сенсорных кнопок с задней подсветкой
- Отображение фактической температуры и рекомендуемой
- Электронный таймер (продолжительность программы, окончание, таймер обратного отсчета) с белыми индикаторами
- Режим ретро-часов
- Съемная дверца с полностью стеклянной внутренней поверхностью
- Четырехслойное остекление дверцы
- Быстрый разогрев
- Экономичный режим
- Демо-режим
- Режим ожидания
- Галогенная подсветка
- Контактный дверной выключатель

### Технические данные:

- Потребляемая мощность 2,9 кВт (вилка Schuko)
- Размеры ниши Ш x В x Г ≈ 560 x 450 x 550 мм
- Полные технические данные на стр. 285

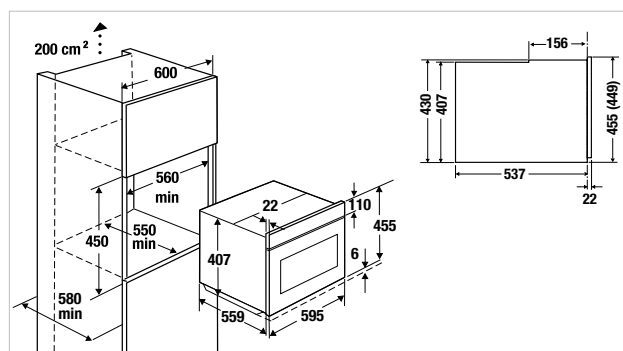
### Серийное оснащение:

- 1 эмалированный противень для выпечки
- 1 эмалированный универсальный противень/поддон для жира
- 1 решетка для жарки

### Аксессуары:

- Пара телескопических направляющих (частично выдвигаемые) Акс. № ZC 1000
- Кулинарный комплект Profi Акс. № ZB 8030
- Камень для выпекания с лопаткой Акс. № 145
- Полный перечень аксессуаров на стр. 276, 280

серое стекло	CBP 6550.0 G1	Stainless Steel
	CBP 6550.0 G2	Black Chrome
	CBP 6550.0 G3	Silver Chrome
	CBP 6550.0 G4	Gold
	CBP 6550.0 G5	Black Velvet
	CBP 6550.0 G7	Copper
	CBP 6550.0 G8	Hot Chili
	CBP 6550.0 G9	Shade of Grey



Прибор в черном и белом стекле см. на стр. 129-130

# ПОЛНОСТЬЮ АВТОМАТИЧЕСКАЯ КОФЕМАШИНА

## СЕРИЯ К.5



Серое стекло, дизайн Shade of Grey



Дизайн Black Chrome

Дизайн Silver Chrome

Дизайн Gold

Дизайн Black Velvet

Дизайн Copper

Дизайн Hot Chili

Дизайн Shade of Grey

### СКВ 6550.0

Приготовление капучино. ЖК-дисплей.  
Программируемое время включения.

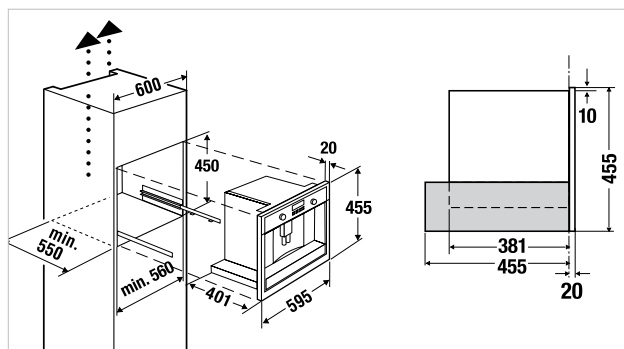
#### Оснащение:

- ЖК-дисплей с текстовым и графическим полями
- Электронная система управления с сенсорными кнопками
- Программируемое количество кофе для 5 размеров чашек (эспрессо, малая, средняя, большая, высокая)
- Приготовление 1 или 2 чашек
- Функция подачи молока для приготовления капучино или латте
- Съёмный контейнер для молока с функцией очистки
- Возможность использования кофейных зерен или молотого кофе
- Регулируемый по высоте раздатчик кофе (прибл. 90-100 мм)
- Давление при заваривании  $\approx 15$  бар
- 3 температуры кофе на выбор
- Возможность выбора крепости кофе (5 предварительно заданных уровней)
- Отдельные нагреватели для заваривания кофе и приготовления горячей воды
- Программа удаления накипи
- Автоматическое ополаскивание при включении и отключении
- Функция приготовления горячей воды
- Емкость для воды заполняется спереди
- Электронный таймер с белыми индикаторами
- Режим ожидания
- Телескопические направляющие для легкого заполнения кофемашины

#### Технические данные:

- Потребляемая мощность 1,35 кВт (вилка Schuko)
- Размеры прибора Ш x В x Г  $\approx 595 \times 455 \times 475$  мм (вкл. фасад 20 мм и телескопические направляющие)
- Размеры ниши Ш x В x Г  $\approx 560 \times 450 \times 550$  мм
- Полные технические данные на стр. 285

СЕРИЯ К.5 СТЕКЛО	СКВ 6550.0 G1	Stainless Steel
	СКВ 6550.0 G2	Black Chrome
	СКВ 6550.0 G3	Silver Chrome
	СКВ 6550.0 G4	Gold
	СКВ 6550.0 G5	Black Velvet
	СКВ 6550.0 G7	Copper
	СКВ 6550.0 G8	Hot Chili
	СКВ 6550.0 G9	Shade of Grey



Прибор в черном и белом стекле см. на стр. 131-132

# ВАКУУМАТОР

## СЕРИЯ К.8



Серое стекло, дизайн Shade of Grey



### CSV 6800.0

Сенсорное управление. Степень вакуумирования: 99.9%.  
Открытие нажатием.

#### Оснащение:

- Идеально для совместной установки с приборами высотой 45 см в нишу высотой 59 см
- Стекланный фронт (см. Аксессуары)
- Возможность заказа прибора без стеклянного фронта для использования с мебельным фасадом
- Электронная система управления с сенсорными кнопками
- Степень вакуумирования: до 99.9% воздуха
- 3 уровня мощности вакуумирования (мин/средн/макс)
- Специальные режимы для маринования блюд и вакуумирования жидкостей
- Расход вакуумного насоса: 3 м<sup>3</sup>/ч
- Макс. размеры пакета: 305 мм
- Телескопические направляющие

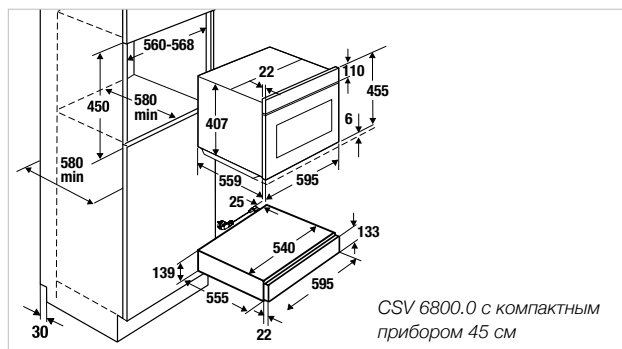
#### Технические данные:

- Потребляемая мощность 0,4 кВт (вилка Schuko)
- Размеры прибора Ш x В x Г ≈ 595 x 140 x 550 мм
- Размеры ниши Ш x В x Г ≈ 560 x 595 x 550 мм  
вкл. высоту прибора 45 см
- Внутренние размеры Ш x В x Г ≈ 310 x 330 x 65/85 мм

#### Серийное оснащение:

- 25 вакуумных пакетов 200 x 250 мм
- 25 вакуумных пакетов 250 x 300 мм
- 1 вкладка для уменьшения размеров
- 1 сопло для вакуумирования  
(для подсоединения к специальному контейнеру)

СЕРИЕ СТЕКЛО	CSV 6800.0	без стеклянного фронта
	CSV 6800.0 G1	Stainless Steel
	CSV 6800.0 G2	Black Chrome
	CSV 6800.0 G3	Silver Chrome
	CSV 6800.0 G4	Gold
	CSV 6800.0 G5	Black Velvet
	CSV 6800.0 G7	Copper
	CSV 6800.0 G8	Hot Chili
	CSV 6800.0 G9	Shade of Grey



Прибор в черном и белом стекле см. на стр. 133

# ПОДОГРЕВАТЕЛЬ ПОСУДЫ

СЕРИЯ К.8



Серое стекло, дизайн Shade of Grey



## CSW 6800.0

Сенсорное управление. Таймер. Открытие нажатием.

### Оснащение:

- Идеально для совместной установки с приборами высотой 45 см в нишу высотой 59 см
- Стекланный фронт (см. Аксессуары)
- Возможность заказа прибора без стекланный фронт для использования с мебельным фасадом
- Бесступенчатая регулировка мощности от прикл. 30-80°C
- Вместимость (зависит от размера столовых принадлежностей): набор столовых приборов на 6 персон или 20 тарелок Ø28 см или 80 чашек эспрессо или 40 чашек капучино
- Таймер с функцией запланированного отключения прибора (до 4 часов)
- Подходит для поддержания блюд в теплом состоянии, приготовления при низких температурах, размораживания, приготовления теста и подогревания посуды
- Телескопические направляющие

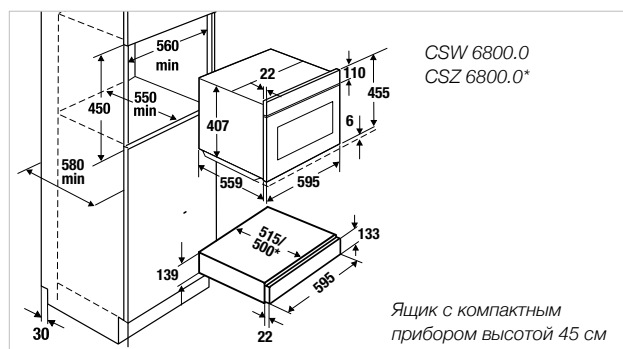
### Технические данные:

- Потребляемая мощность 0,4 кВт
- Размеры прибора Ш x В x Г ≈ 595 x 139 x 515 мм
- Размеры ниши Ш x В x Г ≈ 560 x 595 x мин. 550 мм  
вкл. высоту прибора 45 см
- Внутренние размеры Ш x В x Г ≈ 410 x 105 x 525 мм

### Серийное оснащение:

- Вкладыш против скольжения

CSW 6800.0	без стекланный фронт
CSW 6800.0 G1	Stainless Steel
CSW 6800.0 G2	Black Chrome
CSW 6800.0 G3	Silver Chrome
CSW 6800.0 G4	Gold
CSW 6800.0 G5	Black Velvet
CSW 6800.0 G7	Copper
CSW 6800.0 G8	Hot Chili
CSW 6800.0 G9	Shade of Grey



Прибор в черном и белом стекле см. на стр. 134



# ВЫДВИЖНОЙ ЯЩИК

## СЕРИЯ К.8



Серое стекло, дизайн Shade of Grey



### CSZ 6800.0

Открытие нажатием.

#### Оснащение:

- Совместная установка с компактными приборами 45 см в нишу высотой 59 см обеспечивает дополнительное место для хранения столовых приборов
- Стекланный фронт (см. Аксессуары)
- Возможность заказа прибора без стекланный фронт для использования с мебельным фасадом
- Телескопические направляющие
- Внутренняя камера из нержавеющей стали

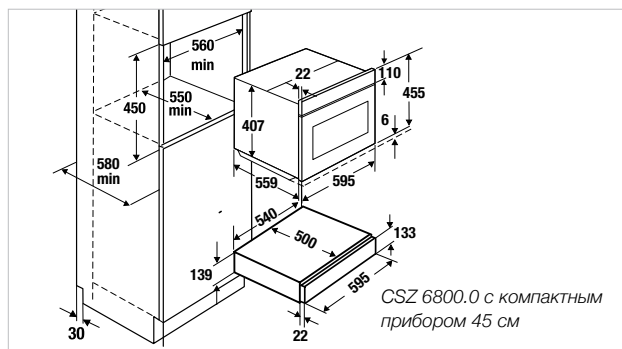
#### Технические данные:

- Размеры прибора Ш x В x Г  $\approx$  595 x 140 x 500 мм
- Размеры ниши Ш x В x Г  $\approx$  560 x 595 x мин. 550 мм  
вкл. высоту прибора 45 см
- Внутренние размеры Ш x В x Г  $\approx$  410 x 139 x 500 мм

#### Серийное оснащение:

- Вкладыш против скольжения

СЕРЫЕ СТЕКЛО	CSZ 6800.0	без стекланный фронт
	CSZ 6800.0 G1	Stainless Steel
	CSZ 6800.0 G2	Black Chrome
	CSZ 6800.0 G3	Silver Chrome
	CSZ 6800.0 G4	Gold
	CSZ 6800.0 G5	Black Velvet
	CSZ 6800.0 G7	Copper
	CSZ 6800.0 G8	Hot Chili
	CSZ 6800.0 G9	Shade of Grey



Прибор в черном и белом стекле см. на стр. 135

Информационная линия: +7 (495) 781 0033, +7 (812) 680 2868

# ИНДУКЦИОННАЯ ВАРОЧНАЯ ПАНЕЛЬ

СЕРИЯ К.8



Серое стекло, дизайн Shade of Grey



## KI 8800.0

Управление glideControl+. 15 уровней мощности.  
4 варочные зоны.

### Оснащение:

- Высококачественная хромированная разметка
  - 15-ступенчатая регулировка мощности glideControl+ с белыми индикаторами
  - 3 функции автоматического приготовления: плавление 42°C, поддержание тепла 70°C, приготовление пасты 94°C
  - Оптимизированный режим гриля для использования FlexiGrill (Акс. № 1303)
  - Память при отключении
  - Функция объединения ближней и дальней варочных зон в одну
  - Распознавание наличия и размера посуды с автоматической индикацией
  - Автоматика закипания
  - Индикация остаточного тепла
  - Таймер с функцией отключения
  - Централизованное отключение
  - Принудительное отключение (ограничение продолжительности работы)
  - 4 варочные зоны 210 x 190 мм / 2100 Вт (3700 Вт\*)
- \* при включении режима «Power»

### Технические данные:

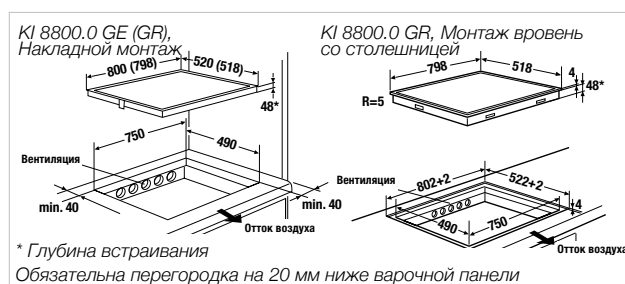
- Потребляемая мощность 7,4 кВт
- Размеры прибора Ш x Г ≈ 798 x 518 мм
- Глубина встраивания 48 мм
- Размеры ниши Ш x Г ≈ 750 x 490 мм
- Полные технические данные на стр. 288

### Аксессуары:

- FlexiGrill Акс. № 1303
- Полный перечень аксессуаров на стр. 294

KI 8800.0 GE серое стекло, стальные профили

KI 8800.0 GR серое стекло, без рамки



Прибор в черном стекле см. на стр. 162

# ИНДУКЦИОННАЯ ВАРОЧНАЯ ПАНЕЛЬ

СЕРИЯ К.8



Серое стекло, дизайн Shade of Grey



## KI 6800.0

Управление glideControl+. 15 уровней мощности.  
4 варочные зоны.

### Оснащение:

- Высококачественная хромированная разметка
- 15-ступенчатая регулировка мощности glideControl+ с белыми индикаторами
- 3 функции автоматического приготовления: плавление 42°C, поддержание тепла 70°C, приготовление пасты 94°C
- Оптимизированный режим гриля для использования FlexiGrill (Акс. № 1303)
- Память при отключении
- Функция объединения ближней и дальней варочных зон в одну
- Распознавание наличия и размера посуды с автоматической индикацией
- Автоматика закипания
- Индикация остаточного тепла
- Таймер с функцией отключения
- Централизованное отключение
- Принудительное отключение (ограничение продолжительности работы)
- 4 варочные зоны 210 x 190 мм / 2100 Вт (3700 Вт\*)  
\* при включении режима «Power»

### Технические данные:

- Потребляемая мощность 7,4 кВт
- Размеры прибора Ш x Г ≈ 598 x 518 мм
- Глубина встраивания 53 мм
- Размеры ниши Ш x Г ≈ 560 x 490 мм
- Полные технические данные на стр. 288

### Аксессуары:

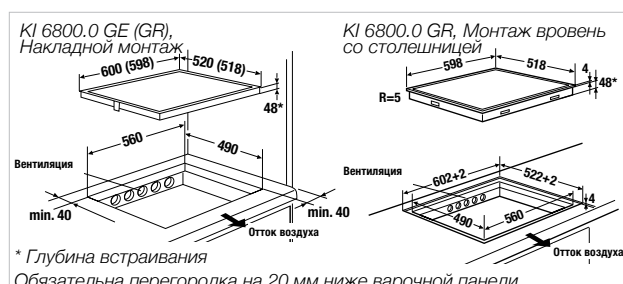
- FlexiGrill Акс. № 1303
- Полный перечень аксессуаров на стр. 294

## KI 6800.0 GE

серое стекло, стальные профили

## KI 6800.0 GR

серое стекло, без рамки



Прибор в черном стекле см. на стр. 162

# НАСТЕННАЯ ВЫТЯЖКА. КОНЦЕПЦИЯ СВОБОДНОГО ПРОСТРАНСТВА НАД ГОЛОВОЙ

## СЕРИЯ К.8



Серое стекло, сочетается с приборами серии «Shade of Grey», см. стр. 51



Дизайн Stainless Steel

### DW 9800.0

90 см. Технология аспирации по периметру.  
Автоматика остаточного хода.

#### Оснащение:

- 4 уровня мощности, включая интенсивный режим
- Откидная стеклянная панель
- Производительность (в режиме отвода воздуха) согласно директиве 2010/30/EU: обычный режим с макс. мощностью – 626 м³/ч, интенсивный режим – 815 м³/ч
- Электронная система управления с сенсорными кнопками
- Цифровой дисплей
- Металлический фильтр
- Индикатор загрязнения фильтра
- Возможность регулирования высоты при помощи телескопического короба
- Возможность работы в режиме рециркуляции (см. Аксессуары)

#### Технические данные:

- Потребляемая мощность 172 Вт
- Размеры прибора Ш x В x Г ≈ 900 x 625-955 x 455 мм
- Отвод Ø 150 мм
- Цветовая температура ламп подсветки 4000-4500 К
- Полные технические данные на стр. 299

#### Аксессуары:

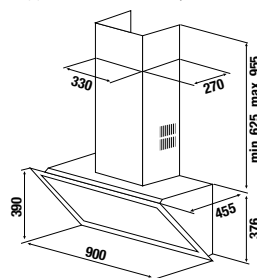
- Фильтр PlasmaMade Акс. № ZD 8000 (см. стр. 195)
- Угольный фильтр Акс. № ZD 1000
- Полный перечень аксессуаров на стр. 277, 303

DW 9800.0 G  
DW 9800.0 G1

серое стекло

серое стекло, Stainless Steel

На изображении приведена вытяжка с коробом



Расстояние от нижнего края вытяжки до верхнего края штуцера  
X = 430 мм



# KÜPPERSBUSCH INDIVIDUAL

Вы уникальны. Всегда оставайтесь верны себе, особенно на своей кухне. Концепция Individual позволяет адаптировать любой прибор Küppersbusch под Ваши индивидуальные предпочтения.

**Люди любят разные вещи. Разные цвета. Разные стили. Разную музыку. Наша индивидуальность делает каждого из нас самим собой.**

Концепция Individual от Küppersbusch предлагает пользователям возможность адаптировать наши приборы под свой индивидуальный вкус.

Например, для многих приборов можно выбрать белый или черный фронт (приборы серого цвета линейки Shade of Grey приведены на стр. 51-60, приборы в графитовом цвете линейки Graphite приведены на стр. 43-47).

Теперь также существует выбор из восьми цветов и материалов в качестве дизайнерских наборов: Stainless Steel, Black Chrome, Silver Chrome, Gold, Black Velvet, Copper, Shade of Grey и Hot Chilli. Максимальное разнообразие, индивидуальный стиль.

**Индивидуальность  
и уникальность**



*Stainless Steel*



*Black Chrome*



*Silver Chrome*



*Shade of Grey*



Gold



Stainless Steel



Gold



Black Velvet



Black Chrome



Black Velvet



Copper



Silver Chrome



Copper



Hot Chili



Shade of Grey

# ПРИБОРЫ KÜPPERSBUSCH: ИНДИВИДУАЛЬНОСТЬ ИНТУИТИВНОСТЬ ФУНКЦИОНАЛЬНОСТЬ



**Комбинируйте и совмещайте! Максимальная дизайнерская гибкость при выборе оборудования.**

Наше обещание **максимальной индивидуальности** относится не только к дизайну приборов, но и к их техническим особенностям. Предлагая единый дизайн декоративных панелей и ручек, мы обеспечиваем возможность сочетать элементы всех серий.

Для максимальной свободы выбора!



## Интуитивное управление для непревзойденного комфорта.

Приборы Küppersbusch всех серий оснащены цветными **TFT-дисплеями**.

Дисплеи с высоким разрешением обеспечивают прекрасную четкость изображения с любого угла обзора – не зависимо от того, где установлены приборы.

Четкое меню с интуитивным управлением позволяет Вам полностью сконцентрироваться на процессе приготовления.



# НОВАЯ ФУНКЦИОНАЛЬНОСТЬ



Духовые шкафы Küppersbusch подстраиваются под Ваши индивидуальные предпочтения в приготовлении и потреблении пищи!



Помимо других многочисленных **функций**, Вы можете задать температуру и продолжительность. Или Вы можете выбрать одну из **специальных функций** или **автоматическую программу** и предоставить духовому шкафу возможность самому определить идеальные параметры приготовления.



В папке **Избранное** можно сохранить любимые настройки и программы. Благодаря этому Вы всегда без труда сможете приготовить Ваше любимое блюдо.



# УНИКАЛЬНЫЕ ИННОВАЦИИ ТОЛЬКО У KÜPPERSBUSCH: ДУХОВОЙ ШКАФ С КАТАЛИЗАТОРОМ ÖKOTHERM®



**Революционное инженерное решение!** Катализатор, установленный в духовом шкафу Küppersbusch ökotherm®, превращает жир, оставшийся от воскресного жаркого, в чистый воздух. Воздух, загрязненный жиром, запахами и взвешенными частицами, всасывается вентилятором и проходит через катализатор. Все вещества превращаются в воду и углекислый газ. Результат: отсутствие отложений остатков пищи в духовом шкафу, отсутствие потребности в утомительной процедуре очистки.

**Вкусно!** Большое преимущество, и не только для выпечки хлеба: влажная атмосфера внутри духового шкафа положительно сказывается на аромате продуктов и защищает их от высыхания.

**Экономия энергии!** Во время каталитической очистки выделяется тепло, которое повторно используется для нагрева рабочей камеры.

**Чистый воздух!** В кухню возвращается воздух без частиц жира и без запаха! Так как открытые кухни завоевывают все большую популярность, то уменьшение интенсивности запахов и уровня загрязнения воздуха в помещении становится важным фактором.

>>> Подробная информация о Küppersbusch ökotherm® приведена на стр. 83.

# ПРИГОТОВЛЕНИЕ НА ПАРУ

## ЗДОРОВОЕ УДОВОЛЬСТВИЕ

### Вкусная и богатая витаминами пища

**Если Вам нравится здоровая пища, то, скорее всего, Вы любите готовить на пару.**

Желание ни в чем себе не отказывать может стать здоровой привычкой. Наши современные паровые шкафы подтверждают это: изысканные овощи не только содержат больше витаминов и минералов, но и приобретают насыщенный аромат. Благодаря программе автоматического приготовления мясные блюда получаются невероятно ароматными, даже без специй. Дополнительный бонус – блюда, приготовленные на пару, выглядят очень аппетитно.

### Приготовление способом *sous vide* – бесподобный кулинарный опыт.

*Sous vide* – это способ приготовления продуктов при относительно низких температурах, на водяной бане или на пару при практически постоянной температуре. Этот способ предполагает приготовление мяса, рыбы или овощей в вакуумном пакете при температуре ниже 100 °С.

### Вакууматор

Новый вакууматор Küppersbusch прекрасно подходит для приготовления способом *sous vide* (см. стр. 113). Вакуумная упаковка также идеальна для хранения продуктов. Вакууматор полностью откачивает воздух из вакуумного пакета и герметично его запаковывает. Степень вакуумирования достигает 99,9%, существенно продлевая срок годности продуктов.



>>> Подробная информация по этому прибору приведена на стр. 110-113.

# SOUS-VIDE

# ИДЕАЛЬНАЯ ВАРОЧНАЯ ПАНЕЛЬ ДЛЯ КАЖДОГО

**Варочные панели на любой вкус: индукционная, электрическая или газовая? Какую выбрать ширину – 30, 60, 80 или 90 см?**

Выбор варочной панели отражает Ваши индивидуальные предпочтения. Восторгаетесь ли Вы идеально приготовленными кулинарными изысками? Любите ли Вы, чтобы вокруг было много места для сковородок и кастрюль? Или Вы предпочитаете газ?

В Küppersbusch Вы найдете идеальные модели приборов или их сочетаний. У всех этих приборов есть только одно общее: энергоэффективная технология с инновационной концепцией управления и первоклассным дизайном.



**Индукция: быстро, безопасно, экономично и точно**

В отличие от других типов энергии, индукция отличается чрезвычайно быстрым нагревом, прекрасным регулированием, экономичностью и безопасностью.

**Газ: вдохновение от профессиональных шеф-поваров**

Страстью к приготовлению на газу отличаются не только профессиональные шеф-повара. Эта экономичная и экологичная энергия идеально подходит к современным кухням.

**Электричество: качественная классика**

Если Вы предпочитаете все тестировать, то варочные панели Küppersbusch ökospeed plus для Вас.



**Küppersbusch Varioline:** конструктор из варочных поверхностей разного типа. Вы можете комбинировать приборы разной ширины друг с другом. Установить гриль из лавового камня, добавить панель WOK или встраиваемую вытяжку...

# НАЖМИТЕ, ПРОВЕДИТЕ ПАЛЬЦЕМ ИЛИ ПОВЕРНИТЕ...



## selectControl

Мягкого касания достаточно для включения выбранной варочной зоны. Легкая в использовании сенсорная система управления позволяет настроить температуру и все остальные функции.



## glideControl

Для выбора требуемой варочной зоны достаточно мягко коснуться элемента управления. Уровень мощности задается перемещением пальца по соответствующему графическому дисплею.



## dialControl

Варочные зоны настраиваются интуитивно понятным образом с помощью центрального элемента управления. Сначала выберите варочную зону, затем задайте уровень мощности перемещением пальца по часовой стрелке по зоне управления.



## knobControl

Установка настроек производится с помощью поворотного переключателя. В зависимости от модели, Вы можете добавить дополнительные специальные режимы при помощи сенсора.

## ОДИН ПРИБОР, ДВЕ ФУНКЦИИ

Новая **варочная панель** – это сочетание в одном приборе варочной зоны и вытяжки! Это наиболее эффективный способ вентиляции варочной зоны, так как жир и пар удаляются непосредственно из места их возникновения и не распространяются по помещению.

Другим преимуществом является отсутствие необходимости устанавливать отдельную вытяжку над плитой. Это дает большую свободу при проектировании кухни. Варочную панель можно установить даже под окном!

- **Быстрая очистка** металлического жироулавливающего фильтра – просто извлеките его и поместите в посудомоечную машину.
- **Простая настройка** вытяжки с помощью отдельного, интуитивно понятного устройства управления.
- **Простой монтаж** – один прибор, один вырез в столешнице, одно подсоединение для выполнения двух функций!

*KMI 9850.0 SR*



- **Низкий уровень шума** благодаря специальному вентилятору, установленному в корпусе прибора.

На поверхность KMI 9850.0 нанесено особо стойкое покрытие **SCHOTT CERAN® Miradur™**, которое обеспечивает постоянную защиту от появления царапин, так как твердость по шкале Мооса увеличена с 6 до 9,5 по сравнению с обычными стеклокерамическими варочными панелями.

>>> Подробная информация по широкому диапазону наших варочных панелей приведена на стр. 138, по встраиваемым вытяжкам – на стр. 140-141 и 151-155.

# КРАСОТА, МОЩНОСТЬ И БЕСШУМНОСТЬ – ВЫТЯЖКИ KÜPPERSBUSCH

**Основные особенности вытяжек: мощность всасывания при низком энергопотреблении и минимальном уровне шума.**

Küppersbusch предлагает широчайший выбор дизайна. Независимо от выбранного прибора, все наши вытяжки обладают чрезвычайной мощностью и настолько низким энергопотреблением, насколько это возможно. Некоторым приборам даже присвоен класс энергоэффективности A++. Но наши вытяжки не просто экономичны. Они отличаются превосходной эффективностью работы мотора, жирулавливающего фильтра и подсветки, а также предельно низким уровнем шума.

Островные вытяжки, классические настенные вытяжки, вытяжки с концепцией свободного пространства над головой, потолочные вытяжки, вытяжки с выдвижным экраном или вытяжки, встраиваемые в столешницу – в Küppersbusch Вы всегда найдете модель, которая идеально подходит Вашей кухне.



**Роскошная сдержанность:** встраиваемая вытяжка остается незаметной, пока в ней не возникнет потребность.



**Потолочная вытяжка практически незаметна и не занимает места на кухне.**

## PLASMAMADE: НОВЫЙ СТАНДАРТ ОЧИСТКИ ВОЗДУХА

Для вытяжек Küppersbusch, работающих в режиме рециркуляции воздуха: PlasmaMade – это инновационный воздушный фильтр, обеспечивающий здоровый микроклимат в помещении. Предназначен для удаления взвешенных в воздухе микрочастиц и частиц жира, а также запахов, бактерий и вирусов.

Самоочищающийся фильтр с крайне низкой потребностью в обслуживании (срок службы 12-15 лет) удаляет пыльцу, бытовую пыль, аллергены, вирусы, бактерии, грибки и запах дыма, гарантируя наличие в помещении здорового и чистого воздуха.

# МОЩНОСТЬ

>>> Полный ассортимент вытяжек приведен со стр. 188.

Значительно улучшает качество воздуха, генерируя дополнительный кислород и нейтрализуя неприятные запахи.

**Инновационный фильтр (две модели для вытяжек различного типа) также может быть установлен в существующие вытяжки.**



# ДЛЯ НАИЛУЧШЕЙ СОХРАННОСТИ



В целях создания наилучших условий хранения в холодильных и морозильных шкафах Küppersbusch предусмотрены зоны с различной температурой.



Зона охлаждения **ökoFresh** разделена на два отделения. Одно отделение для свежих овощей, другое – для мяса и рыбы. Здесь постоянно поддерживается температура около 0°C. Продукты остаются свежими до трех раз дольше, чем в основном отделении. Уровень влажности внутри холодильника может контролироваться регулятором влажности (в зависимости от модели).

Благодаря этому продукты хранятся еще дольше и меньше портятся. Ценные витамины и минералы также сохраняются дольше.

**>>> Подробная информация о холодильных и морозильных шкафах приведена на стр. 210.**





# ВЕЛИКОЛЕПНЫЕ РЕЗУЛЬТАТЫ, ДАЖЕ НА ВЫСОКОЙ СКОРОСТИ



В ситуации ограниченного времени, посудомоечные машины Küppersbusch с **экспресс-программой** именно то, что нам нужно!

Просто выберите программу и нажмите кнопку express – продолжительность программы автоматически уменьшится, вплоть до 50%. Прекрасные результаты, разумеется, гарантированы!

**Экономичная программа** длится дольше любой стандартной, но потребление электроэнергии и воды при этом минимально. Отлично подходит для использования в льготный период.

В случае регулярного мытья небольшого количества посуды – стоит воспользоваться опцией **«половинная загрузка»**. Вы в значительной степени сэкономите время и энергоресурсы.

>>> Подробная информация по посудомоечным машинам приведена на стр. 244.



# ДУХОВЫЕ ШКАФЫ И КОМПАКТНЫЕ ПРИБОРЫ KÜPPERSBUSCH

В 1875 г. мы вывели на рынок наш первый духовой шкаф, а сегодня – лучший! Откройте для себя новые духовые шкафы Küppersbusch.

Благодаря множеству инновационных деталей у Вас обязательно проснется страсть к кулинарии.

## **Индивидуальность и интуитивность**





# ИНТУИТИВНОСТЬ И ФУНКЦИОНАЛЬНОСТЬ

**Разумеется, Вы можете прочитать «Руководство по эксплуатации». Но вряд ли это понадобится. Новая структура меню с интуитивным управлением говорит сама за себя.**

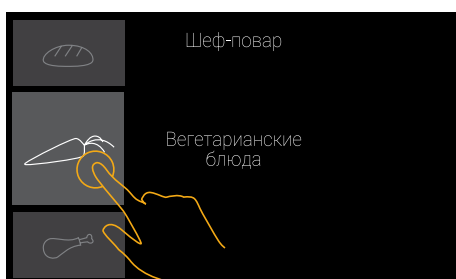
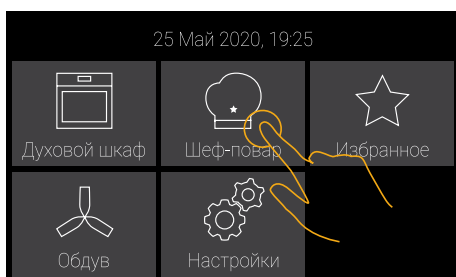
Приборы Küppersbusch всех серий оснащены цветными TFT-дисплеями. Приборы серии К.8 (с полностью сенсорным управлением) оснащены роскошным 5" дисплеем, в то время как приборы серии К.5 (с сенсорными элементами управления) и серии К.3 (классические элементы управления) имеют 3,9" дисплей и все необходимое для быстрого и удобного ежедневного использования.

Дисплеи с высоким разрешением обеспечивают прекрасную четкость изображения с любого угла обзора – не зависимо от того, где установлены приборы.

Наши эксперты разработали меню с особо понятной структурой и интуитивной навигацией, основанной на простых символах и опциях прямого выбора - так же, как на смартфоне.

Это позволит Вам сосредоточиться на кулинарии.

# ПРОГРАММЫ ДЛЯ ИДЕАЛЬНОГО РЕЗУЛЬТАТА



Новые функциональные возможности духовых шкафов Küppersbusch соответствуют потребностям наших клиентов. И одновременно гарантируют великолепные результаты.



Все, кто предпочитает «классические» способы приготовления пищи, могут самостоятельно выбрать любой из многочисленных **режимов** и задать температуру и продолжительность.

Все остальные могут просто выбрать один из специальных режимов (см. стр. 106) или одну из многочисленных автоматических программ. После этого духовой шкаф самостоятельно определит оптимальную продолжительность приготовления и температуру.



**Автоматическая программа: пример слева показывает, насколько она проста в использовании.**

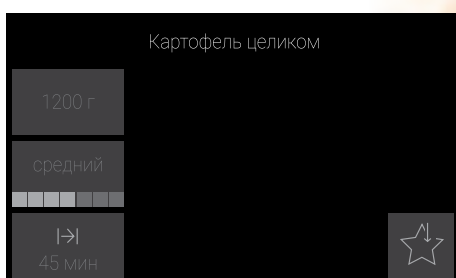
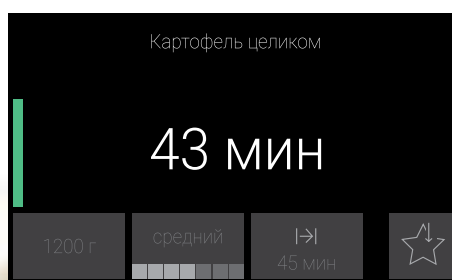
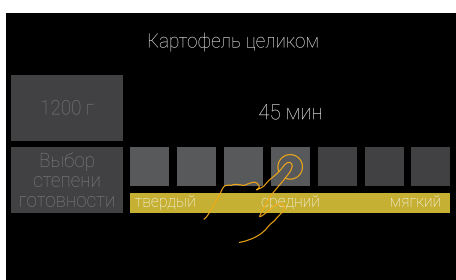
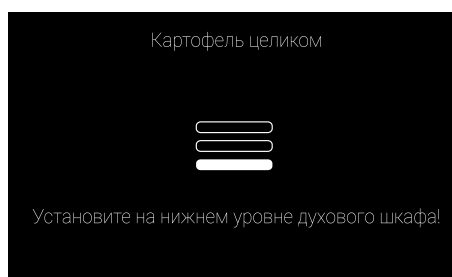
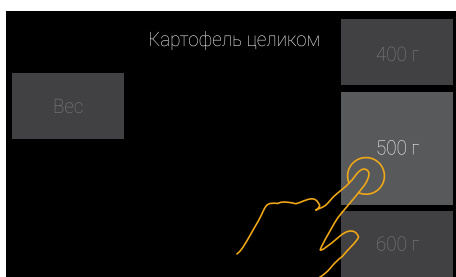
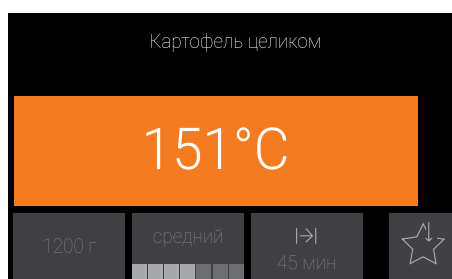
- Войдите в меню «Шеф-повар».
- Выберите между мучными изделиями, мясом и вегетарианскими блюдами.



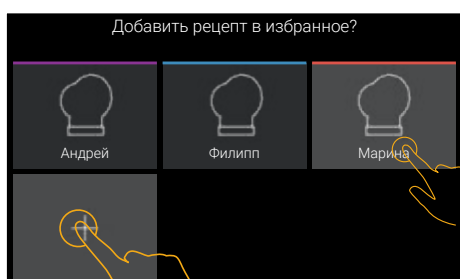
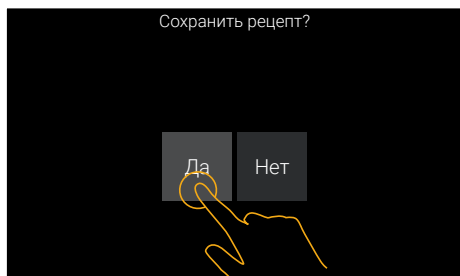
# ПРОГРАММЫ ДЛЯ ИДЕАЛЬНОГО РЕЗУЛЬТАТА

Выберите в меню Вегетарианские блюда «Картофель целиком». Выберите вес продукта и требуемую степень готовности, затем духовой шкаф сам определит подходящий режим и продолжительность приготовления. Поставьте противень на указанный уровень.

В течение всего процесса приготовления духовой шкаф будет отображать информацию о ходе процесса, и Вы получите превосходный результат!



# ВАШИ ЛЮБИМЫЕ РЕЦЕПТЫ



## Персональная книга рецептов в Вашем духовом шкафу:

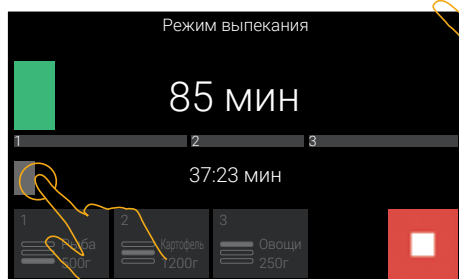
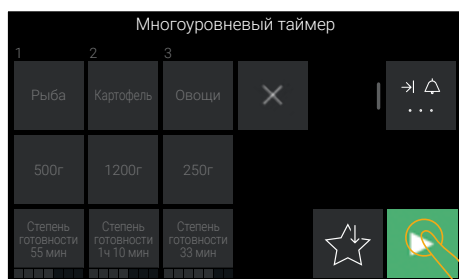
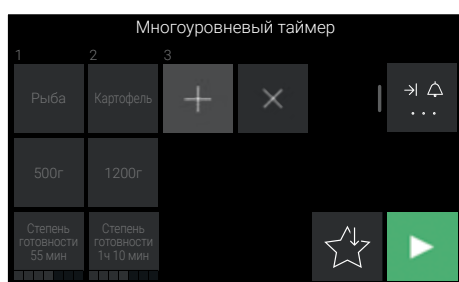
Вы можете сохранить все рецепты в избранных папках независимо от того, создали ли Вы рецепт сами или следовали рецепту из предложенных автоматических программ или рецептов.

Используя в дальнейшем избранные функции, программы и рецепты, сохраненные в избранных папках, Вы без труда повторите Ваши лучшие блюда.

В духовом шкафу Küppersbusch Вы можете создать до 6 избранных папок – это то, что мы называем ориентированностью на семью!



# МНОГОУРОВНЕВНОСТЬ: ПРИГОТОВЬТЕ ПОЛНОЕ МЕНЮ В ВАШЕМ ДУХОВОМ ШКАФУ



**Приготовить в духовом шкафу полное меню с несколькими гарнирами за один раз?**

**Это больше не проблема благодаря функции «Многоуровневый таймер».**

- Например, выберите пункт «рыба» в одной из автоматических программ, введите вес продукта и желаемый уровень готовности.
- После задания требуемых настроек для рыбы, добавьте картофель на второй уровень. Здесь также требуется задать правильные настройки.
- Для третьего уровня выберите настройки для овощей.
- Теперь, все, что требуется – нажать кнопку «ПУСК».
- Затем будут даны указания по тому, на какие уровни устанавливать противни с тем или иным продуктом.
- При нажатии кнопки «ОК» запустится процесс приготовления.
- В течение всего процесса приготовления духовой шкаф будет отображать информацию о ходе этого процесса.

**Теперь Вы можете расслабиться и сконцентрироваться на приготовлении десерта.**





# ИДЕАЛЬНАЯ ПРОЖАРКА



**Данный аксессуар не только позволяет идеально готовить мясо: если Вы хотите знать, какую степень готовности будет иметь Ваше воскресное жаркое, просто используйте термозонд.**

Оценить снаружи готовность кусков мяса, особенно больших, очень трудно. Поэтому ведущие шеф-повара и опытные кулинары-любители используют термозонд.

Он предоставляет достоверную информацию о температуре в центре куска мяса и, следовательно, о степени готовности Вашего жаркого. Благодаря этому Вы всегда знаете степень прожарки мяса: с кровью, средняя или полная. Например, для того, чтобы говядина прожарилась до средней степени температура в центре куска должна составлять 54-56°C.



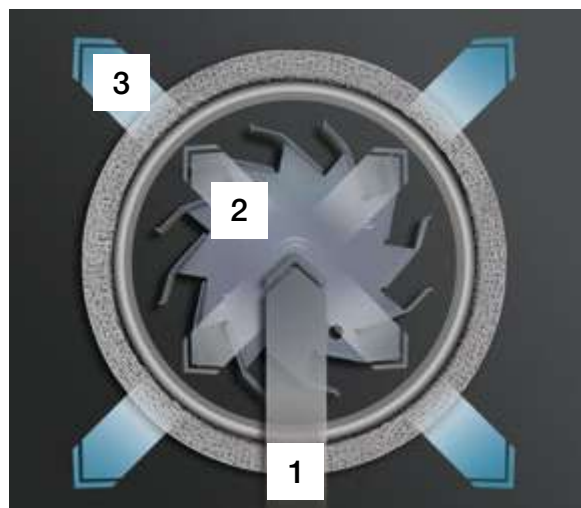
# ТОЛЬКО У KÜPPERSBUSCH: КАТАЛИЗАТОР ДЛЯ ДУХОВЫХ ШКАФОВ



**Уникальный катализатор для духовых шкафов ökotherm® обеспечивает чистоту с самого начала работы! Запахи, образующиеся на кухне при выпечке и приготовлении пищи, становятся пережитком прошлого.**

Центральным элементом катализатора является вентилятор: он обеспечивает оптимальную циркуляцию воздуха и идеальное распределение тепла внутри рабочей камеры, гарантируя отличное приготовление пищи на нескольких уровнях – вкусы и запахи не перемешиваются.

**Революционное инженерное решение!** Воздух внутри рабочей камеры, загрязненный жирами, запахами и взвешенными частицами, всасывается вентилятором **(1)**. Воздух проходит мимо нагревательных элементов непосредственно к катализатору **(2)**. Здесь все вещества превращаются в воду и углекислый газ. Очищенный воздух возвращается обратно в рабочую камеру **(3)**. Как результат – в приборе не образуются отложения остатков пищи, и утомительная очистка больше не требуется.



**Экономия энергии!** В ходе вышеописанного процесса высвобождается тепловая энергия – она направляется обратно в рабочую камеру и используется для выпечки и приготовления пищи. Это экономит энергию!

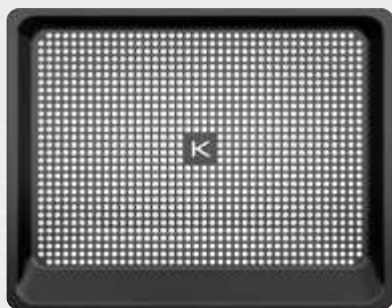
**Вкусно!** Приготовленные продукты не высыхают, сохраняя естественный аромат.

**Чистый воздух!** Воздух на кухне становится свежее, без запахов и загрязнений – систематическая чистота!



Более подробная информация о принципе работы катализатора в видеоролике Küppersbusch.

# НИКАКИХ ПОСТОРОННИХ ЗАПАХОВ: ÖKOTHERM® И AIRFRY – ИДЕАЛЬНОЕ СОЧЕТАНИЕ



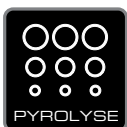
## **Жарьте без вреда своему здоровью с помощью противня AirFry.**

Картофель фри, куриные крылышки или овощи на шпажках — вы останетесь довольны. Расположите ингредиенты на противне AirFry, добавьте несколько капель масла, приправьте и поставьте в духовой шкаф. Вы получите отличные результаты приготовления без дополнительных приспособлений на кухне. AirFry не только позволяет жарить без лишних запахов, но и экономит место на кухне.



# НАСЛАЖДАЙТЕСЬ ЕДОЙ – МЫ ПОЗАБОТИМСЯ ОБ ОЧИСТКЕ

Духовые шкафы Küppersbusch оснащены системами очистки, которые эффективно устраняют потребность в утомительной чистке. Для очистки эмалированных внутренних поверхностей достаточно один раз провести влажной салфеткой.



Благодаря нашей технологии пиролитической очистки выматывающая ручная чистка духового шкафа осталась в прошлом.

Пока Вы наслаждаетесь едой, духовой шкаф сам позаботится об устранении жировых пятен в рабочей камере. За счет нагрева до 500°C система самоочистки превращает все пищевые остатки в мелкодисперсную золу. На выбор доступны три программы пиролитической очистки – в зависимости от степени загрязнения. В завершение, все, что Вам требуется сделать – вытереть золу влажной тканевой салфеткой и духовой шкаф будет выглядеть как новый.



Для защиты окружающей среды используйте нашу великолепную систему очистки с низким энергопотреблением и без химических чистящих средств. Просто поставьте стакан с водой в духовой шкаф и выберите режим **ökoClean** (только у определенных моделей).

Новый режим очистки от Küppersbusch, совместно с покрытием **ökoEmailPlus**, генерирует внутри рабочей камеры пар, который растворяет жир и грязь, скопившиеся на стенках рабочей камеры, и позволяет без труда вытереть остатки влажной салфеткой.



**ökoEmailPlus:** сверх гладкая эмалированная поверхность от Küppersbusch.

Если на стенки рабочей камеры попадет несколько капель, то их можно просто вытереть влажной тканевой салфеткой.



Хотите запечь или обжарить мясо или рыбу, не затрагивая внутреннюю часть куска? Просто используйте **откидной гриль** большой площади. Он особенно хорошо подходит для плоских стейков, свиных ребрышек, рыбы и тостов. В целях облегчения чистки потолка рабочей камеры после использования гриля, достаточно откинуть его вниз.

# ДЛЯ БОЛЬШЕЙ БЕЗОПАСНОСТИ И КОМФОРТА: ДВЕРЦА С ПОЛНОСТЬЮ СТЕКЛЯННОЙ ВНУТРЕННЕЙ ПОВЕРХНОСТЬЮ И С ТЕХНОЛОГИЕЙ ПЛАВНОГО ОТКРЫТИЯ



**Качественная, полностью стеклянная внутренняя поверхность дверцы** (серия 6350 и выше), имеющая четырехслойное остекление, герметично приклеена к расположенной ниже раме из нержавеющей стали – раздражающие винты ушли в прошлое. И это не просто хорошо выглядит, но имеет явные преимущества.

**Экономия энергии:** горячий воздух остается внутри духового шкафа – это экономит энергию и деньги.

**Простота очистки:** дверца духового шкафа легко снимается с петель, если требуется очистить внутренние поверхности шкафа. Внутренние поверхности стекол всегда остаются чистыми, так как дверца духового шкафа герметично приклеена. Бесшовная рама из нержавеющей стали не имеет уголков и отверстий, в которых может скопиться грязь.

**Повышенная безопасность:** дверца состоит из четырех стекол и, как следствие, полностью герметична. Это означает, что внешняя поверхность дверцы практически не нагревается.

**Длительный срок службы:** материалы не устаревают с течением времени, так как мы используем исключительно качественные материалы, такие как нержавеющая сталь и стекло.




**Плавное открывание и закрывание дверцы – особенно удобно, если вы проводите много времени за приготовлением.**

Данная технология обеспечивает мягкое и бесшумное перемещение дверцы прибора, благодаря амортизационному эффекту в обоих конечных положениях.

**Бережет петли и ваши нервы!**





**Духовой шкаф XXL от Küppersbusch отличается значительным свободным пространством. Поэтому не стесняйтесь пригласить всех своих друзей и их вторых половинок.**

Располагая объемом в 70 л, у Вас достаточно места, чтобы печь и готовить на пяти уровнях.

Полезная информация: противни для выпечки от духовых шкафов шириной 60 см также подходят для компактных духовых шкафов шириной 45 см (кроме приборов с микроволнами) и для паровых шкафов Küppersbusch!

### **Полностью извлекаемые направляющие с функцией PerfectStop:**

Полностью извлекаемые направляющие скользят невероятно плавно, одновременно отличаясь большой прочностью (выдерживают до 22 кг). Таким образом – даже при приготовлении тяжелых блюд – Вы можете без труда задвигать и извлекать противни. Стопоры perfectstop предотвращают откатывание противней обратно в рабочую камеру и позволяют, например, переворачивать или снимать продукты непосредственно перед прибором.

**Примечание:** перед выполнением цикла пиролизической очистки (до 500°C) направляющие следует снять, так как они не выдерживают воздействие температур выше 300°C.

# Функции духовых шкафов – для удобства Вашей жизни

Духовые шкафы и компактные приборы Küppersbusch сочетают в себе инновационное, функциональное и профессиональное оборудование с выигрывающим призы дизайном. Вы можете выбрать между духовыми шкафами Maxi шириной 90 см и стандартными приборами шириной 60 см. Благодаря разнообразию оснащения и дизайна Ваш вкус ничем не ограничен.



## Individual

Концепция Individual от Küppersbusch предлагает возможность адаптировать все Ваши приборы с учетом Вашего личного вкуса. В зависимости от модели есть возможность выбрать белый, черный или серый цвет в качестве основного цвета прибора. Полностью уникальный индивидуальный внешний вид прибора достигается благодаря одному из семи различных дизайнов.



## multitherm plus – система обдува горячим воздухом

Кольцевой нагревательный элемент, установленный в задней стенке духового шкафа вокруг вентилятора, гарантирует отличный результат при приготовлении разных блюд на нескольких уровнях без смешивания вкусов и запахов.



## ökotherm® – катализатор духового шкафа

Во время выпекания и жарения образуется жир, запах и взвешенные частицы, которые осаждаются на поверхностях рабочей камеры. Воздух, загрязненный жиром, запахами и взвешенными частицами, втягивается вентилятором и пропускается через катализатор. На выходе все это полностью превращается в воду и углекислый газ. Таким образом, рабочая камера остается значительно более чистой, и из нее выходит воздух без запахов и загрязнений.



## Пиролитическая очистка

Благодаря нашей технологии пиролитической очистки ручная чистка духового шкафа, требующая продолжительного времени, наконец-то осталась в прошлом. Пока Вы наслаждаетесь едой, духовой шкаф сам позаботится об устранении жировых пятен в рабочей камере. За счет нагрева до 500°C система самоочистки превращает все пищевые остатки в мелкодисперсную золу. На выбор доступны три программы пиролитической очистки – в зависимости от степени загрязнения. В завершение, все, что вам требуется сделать – вытереть золу влажной тканевой салфеткой и духовой шкаф будет выглядеть как новый.



## PYROtherm

Благодаря уникальному сочетанию ökotherm®-катализатора с новой системой PYROtherm очистка духового шкафа, требующая продолжительного времени, наконец-то, осталась в прошлом. Даже во время приготовления пищи ökotherm®-катализатор гарантирует, что рабочая камера остается чистой. Однако если из-за частого использования гриля или случайного попадания капель жира с противня на стенки и дно рабочей камеры, она загрязняется, за очистку прибора отвечает система PYROtherm.



## ökoClean

Наша превосходная система очистки использует минимальное количество энергии и обходится без химических моющих средств. Просто поставьте стакан с водой в духовой шкаф и выберите режим ökoClean.



## ökoEmailPlus

Как и противни для выпечки, внутренние поверхности рабочей камеры имеют антипригарное покрытие ökoEmailPlus. Абсолютно гладкая, не имеющая пор поверхность предотвращает пригорание к ней жира и остатков пищи. Трудоемкий процесс очистки и применение агрессивных чистящих средств, наносящих вред окружающей среде, остались в прошлом. Благодаря ökoEmailPlus и катализатора ökotherm®, просто протереть рабочую камеру влажной тканевой салфеткой – практически все, что требуется, чтобы внутренняя часть духового шкафа вновь выглядела как новая.

## Дверца духового шкафа с четырехслойным остеклением – четырехкратный комфорт

Абсолютно гладкая внутренняя поверхность дверцы из стекла не содержит выступов и углублений. Поэтому она легко очищается тканевой салфеткой. Дверцу можно полностью снять, что также облегчает процесс чистки.



## Режимы работы духового шкафа

С таким количеством режимов работы Вы без сомнений найдете нужный для любого блюда и на любой вкус.



## Автоматические программы

Огромное количество автоматических программ гарантирует получение превосходного результата. Выбирайте между мучными изделиями, рыбой, мясом, овощами и десертами, указывайте вес и требуемую степень готовности блюда. Духовой шкаф самостоятельно определит продолжительность и подходящий режим приготовления. Нажмите «Пуск» и духовой шкаф покажет, когда блюдо можно будет подавать к столу.



## Любимые программы

Вы можете сохранить настройки режимов приготовления предпочитаемых Вами блюд в виде любимых программ. Таким образом, когда бы Вы не решили приготовить блюдо из цифровой кулинарной книги, Вы можете быть уверены, оно получится превосходно.



## Плавное открывание и закрывание

Мягкое и бесшумное перемещение дверцы прибора – благодаря технологии плавного открытия и закрытия.



## Температурный зонд

Степень готовности, особенно большого куска продукта, не так-то просто определить по его внешнему виду. Поэтому, специалисты высокого класса и любители используют температурный зонд, который предоставляет точную информацию о температуре в центре продукта и, следовательно, о степени его готовности. Это означает, что Вы можете приготовить мясо так, как Вам нравится: с кровью, средней или полной прожарки – и при абсолютно точной температуре.

## Откидной гриль большой площади

Возможность наклонить верхний нагревательный элемент гриля облегчает процесс чистки прибора.





### Класс энергоэффективности

В странах ЕС используется единая система маркировки, показывающая, насколько эффективно духовые шкафы и плиты потребляют электроэнергию. Наиболее экономичные приборы имеют класс A++, наименее экономичные – класс G. Компания Küppersbusch выполнила огромное количество исследований для того, чтобы наше оборудование было одним из самых энергоэффективных на рынке. К таким решениям, повышающим энергоэффективность, относятся превосходная теплоизоляция духового шкафа, дверца с четырехслойным остеклением и внутренней теплоотражающей стеклянной поверхностью. Разумеется, приборы Küppersbusch являются одними из самых экономичных на рынке.



### Сенсорный TFT-дисплей

Управляйте духовым шкафом так же, как смартфоном. Используйте интуитивно понятное меню, нажимая иконки и перелистывая экраны.



### Сенсорное управление

Для включения функции достаточно легкого касания пальцем соответствующей иконки.



### Поворотные ручки переключателей

Если Вы предпочитаете традиционные способы управления, то данный прибор – Ваш выбор. Управление осуществляется с помощью поворотных переключателей.



### Утапливаемые ручки переключателей

Ручки управления духовым шкафом можно утапливать в любом положении. Это не только красиво выглядит, но и удобно в эксплуатации. В частности, данная функция позволяет избежать случайного изменения настроек.



### Блокировка управления

При активированной защите от детей случайное включение духового шкафа становится невозможным.

### Быстрый разогрев

Включение этой функции позволяет достичь заданной температуры рабочей камеры в два раза быстрее.



### Подсветка рабочей камеры

Энергоэффективные светодиоды гарантируют хорошее освещение рабочей камеры.

### Галогенная подсветка духового шкафа

Две ярких галогенных лампы, расположенных на разной высоте на левой и правой стенках рабочей камеры, гарантируют хорошее освещение приготавливаемого блюда.

### Режим ретро-часов

Для более гармоничного сочетания с вашим интерьером дисплей часов можно переключить в ретро-режим: время на дисплее будет отображаться в виде механических часов.

### Контактный дверной выключатель нагрева

Контактный дверной выключатель нагрева – это защитное устройство, способствующее уменьшению энергопотребления. Если во время работы прибора дверца открывается, то все нагревательные элементы и вентилятор обдува горячим воздухом отключаются.

### Экономичный режим

Экономичный режим – это режим работы дисплея, при котором его энергопотребление уменьшается до минимума.

### Демо-режим

Демо-режим (также дилерский или выставочный) – это режим, предназначенный для демонстрации прибора на выставке без включения нагревательных элементов.

### Режим ожидания

Режим ожидания – это энергосберегающий режим, в котором дисплей отключается полностью.

### Профессиональные аксессуары:

#### Кулинарный комплект

##### Profi

##### ZB 8030

Состоит из универсального противня, формы для запекания, устанавливаемой внутрь, и крышки (на рисунке показан вместе с подставкой ZB 1005).

Прекрасно подходит для приготовления рыбы и овощей. С помощью кулинарного комплекта Profession+ Вы можете готовить на пару в обычном духовом шкафу! Крышка, изготовленная из силикона и стекла, создает замкнутое пространство для образования пара. Размеры подставки могут регулироваться.



#### Комплект для запекания

##### Profi

##### ZB 8031

Состоит из алюминиевого противня (подходит для индукционных приборов) и полностью выдвижных телескопических направляющих. Подходит ко всем новым духовым шкафам Küppersbusch. Приготавливаемые продукты обжариваются на противне прямо на индукционной варочной панели, а затем помещаются в духовой шкаф без необходимости перекладывания в другую посуду.



# ЭЛЕКТРИЧЕСКИЙ ДУХОВОЙ ШКАФ

СЕРИЯ К.8



Черное стекло, дизайн Stainless Steel  
(стандартное оснащение)



Дизайн Black Chrome



Дизайн Silver Chrome



Дизайн Gold



Дизайн Black Velvet



Дизайн Copper



Дизайн Hot Chili



Дизайн Shade of Grey

## В 6850.0

25 режимов. Температурный зонд. XXL объем: 70 литров.

### Оснащение:

- Сенсорный TFT-дисплей диагональю 5,0" с текстовым и графическим полями
- 14 режимов духового шкафа (см. таблицу режимов на стр. 106)
- 11 специальных режимов (см. таблицу режимов на стр. 106)
- Более 80 автоматических программ
- 56 избранных программ для сохранения индивидуальных настроек
- Плавное открывание и закрывание дверцы
- ökoTherm®-катализатор духового шкафа
- Электронная система управления с помощью сенсорного TFT-дисплея
- Отображение фактической температуры и рекомендуемой
- Многоуровневый таймер
- Электронные часы (продолжительность программы, окончание, таймер обратного отсчета) с белыми индикаторами
- Режим ретро-часов
- Съёмная дверца в раме из нержавеющей стали с полностью стеклянной внутренней поверхностью
- Четырехслойное остекление дверцы
- Быстрый разогрев
- Экономичный режим
- Демо-режим
- Режим ожидания
- Светодиодная подсветка
- Контактный дверной выключатель
- Откидной гриль

### Технические данные:

- Потребляемая мощность 3,6 кВт (вилка Schuko)
- Размеры ниши Ш x В x Г ≈ 560 x 590 x 550 мм
- Полные технические данные на стр. 278

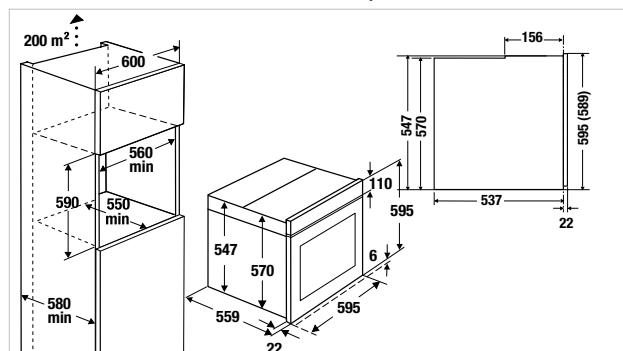
### Серийное оснащение:

- 1 эмалированный противень для выпечки
- 1 эмалированный универсальный противень/поддон для жира
- 1 решетка для жарки
- 1 пара телескопических направляющих (полностью выдвижные) (Акс. № ZB 1002)
- 1 пара телескопических направляющих (частично выдвижные) (Акс. № ZB 1003)

### Аксессуары:

- Кулинарный комплект Profi Акс. № ZB 8030
- Комплект для запекания Profi Акс. № ZB 8031
- Камень для выпекания с лопаткой Акс. № 145
- Полный перечень аксессуаров на стр. 275, 280

Черное стекло	V 6850.0 S1	Stainless Steel
	V 6850.0 S2	Black Chrome
	V 6850.0 S3	Silver Chrome
	V 6850.0 S4	Gold
	V 6850.0 S5	Black Velvet
	V 6850.0 S7	Copper
	V 6850.0 S8	Hot Chili
	V 6850.0 S9	Shade of Grey



# ЭЛЕКТРИЧЕСКИЙ ДУХОВОЙ ШКАФ

СЕРИЯ К.5



Черное стекло, дизайн Stainless Steel  
(стандартное оснащение)



Дизайн Black Chrome



Дизайн Silver Chrome



Дизайн Gold



Дизайн Black Velvet



Дизайн Copper



Дизайн Hot Chili



Дизайн Shade of Grey



Дизайн Shade of Grey,  
серое стекло,  
см. раздел «Shade of Grey»  
на стр. 51

## В 6550.0

22 режима. Температурный зонд. XXL объем: 70 литров.

### Оснащение:

- TFT-дисплей диагональю 3,9" с текстовым и графическим полями
- 14 режимов духового шкафа (см. таблицу режимов на стр. 106)
- 8 специальных режимов (см. таблицу режимов на стр. 106)
- Более 40 автоматических программ
- 20 избранных программ для сохранения индивидуальных настроек
- Плавное открывание и закрывание дверцы
- ökoTherm®-катализатор духового шкафа
- Электронная система управления с сенсорными кнопками
- Отображение фактической температуры и рекомендуемой
- Электронные часы (продолжительность программы, окончание, таймер обратного отсчета) с белыми индикаторами
- Режим ретро-часов
- Съёмная дверца в раме из нержавеющей стали с полностью стеклянной внутренней поверхностью
- Четырехслойное остекление дверцы
- Быстрый разогрев
- Экономичный режим
- Демо-режим
- Режим ожидания
- Галогенная подсветка
- Контактный дверной выключатель
- Откидной гриль

### Технические данные:

- Потребляемая мощность 3,6 кВт (вилка Schuko)
- Размеры ниши Ш x В x Г ≈ 560 x 590 x 550 мм
- Полные технические данные на стр. 278

### Серийное оснащение:

- 1 эмалированный противень для выпечки
- 1 эмалированный универсальный противень/поддон для жира
- 1 решетка для жарки
- 1 пара телескопических направляющих, частично выдвигные (Акс. № ZB 1003)

### Аксессуары:

- 1 пара телескопических направляющих (полностью выдвигные) Акс. № ZB 1002
- Кулинарный комплект Profi Акс. № ZB 8030
- Комплект для запекания Profi Акс. № ZB 8031
- Камень для выпекания с лопаткой Акс. № 145
- Полный перечень аксессуаров на стр. 275, 280

УДЕЛЬНОЕ  
СТЕКЛО

В 6550.0 S1

Stainless Steel

В 6550.0 S2

Black Chrome

В 6550.0 S3

Silver Chrome

В 6550.0 S4

Gold

В 6550.0 S5

Black Velvet

В 6550.0 S7

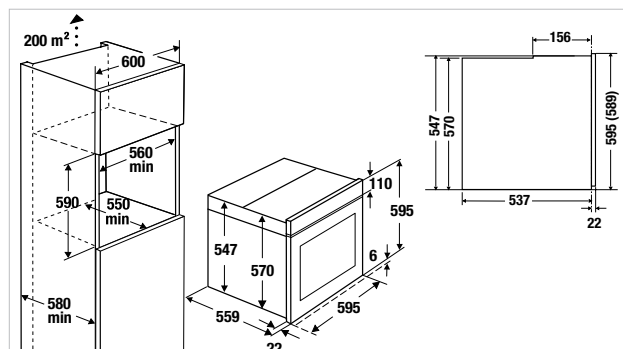
Copper

В 6550.0 S8

Hot Chili

В 6550.0 S9

Shade of Grey



# ЭЛЕКТРИЧЕСКИЙ ДУХОВОЙ ШКАФ

СЕРИЯ К.3



reddot design award  
winner 2018

Черное стекло, дизайн Stainless Steel  
(стандартное оснащение)



Дизайн Black Chrome



Дизайн Silver Chrome



Дизайн Gold



Дизайн Black Velvet



Дизайн Copper



Дизайн Hot Chili



Дизайн Shade of Grey



## B 6350.0

10 режимов. Цветной TFT-дисплей. XXL объем: 70 литров.

### Оснащение:

- TFT-дисплей диагональю 3,9" с текстовым и графическим полями
- 10 режимов духового шкафа (см. таблицу режимов на стр. 106)
- 10 автоматических программ
- Объем: 70 л
- Плавное открывание и закрывание дверцы
- ökoTherm®-катализатор духового шкафа
- Электронная система управления с поворотными переключателями из высококачественного алюминия
- Отображение фактической температуры и рекомендуемой
- Электронные часы (продолжительность программы, окончание, таймер обратного отсчета) с белыми индикаторами
- Режим ретро-часов
- Съёмная дверца в раме из нержавеющей стали с полностью стеклянной внутренней поверхностью
- Четырехслойное остекление дверцы
- 1 избранная программа для сохранения индивидуальных настроек
- Быстрый разогрев
- Демо-режим
- Галогенная подсветка
- Контактный дверной выключатель
- Откидной гриль

### Технические данные:

- Потребляемая мощность 3,6 кВт (вилка Schuko)
- Размеры ниши Ш x В x Г ≈ 560 x 590 x 550 мм
- Полные технические данные на стр. 279

### Серийное оснащение:

- 1 эмалированный противень для выпечки
- 1 эмалированный универсальный противень/поддон для жира
- 1 решетка для жарки

### Аксессуары:

- 1 пара телескопических направляющих (полностью выдвижные) Акс. № ZB 1002
- 1 пара телескопических направляющих (частично выдвижные) Акс. № ZB 1003
- Кулинарный комплект Profi Акс. № ZB 8030
- Комплект для запекания Profi Акс. № ZB 8031
- Камень для выпекания с лопаткой Акс. № 145
- Полный перечень аксессуаров на стр. 275, 280

ЧЕРНОЕ  
СТЕКЛО

B 6350.0 S1

Stainless Steel

B 6350.0 S2

Black Chrome

B 6350.0 S3

Silver Chrome

B 6350.0 S4

Gold

B 6350.0 S5

Black Velvet

B 6350.0 S7

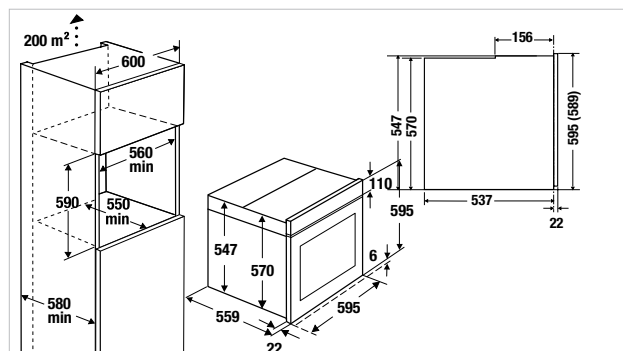
Copper

B 6350.0 S8

Hot Chili

B 6350.0 S9

Shade of Grey

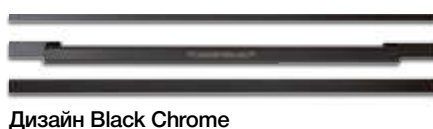


# ЭЛЕКТРИЧЕСКИЙ ДУХОВОЙ ШКАФ

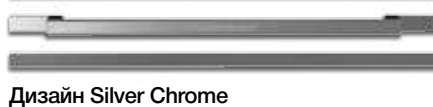
СЕРИЯ К.З



Черное стекло, дизайн Stainless Steel  
(стандартное оснащение)



Дизайн Black Chrome



Дизайн Silver Chrome



Дизайн Gold



Дизайн Black Velvet



Дизайн Copper



Дизайн Hot Chili



Дизайн Shade of Grey

## В 6330.0

9 режимов. XXL объем: 70 литров.

### Оснащение:

- 8 режимов духового шкафа (см. таблицу режимов на стр. 106)
- 1 специальный режим (см. таблицу режимов на стр. 106)
- ökoTherm®-катализатор духового шкафа
- Управление с помощью поворотных переключателей из высококачественного алюминия
- Электронные часы (продолжительность программы, окончание, таймер обратного отсчета) с белыми индикаторами
- Съемная дверца с полностью стеклянной внутренней поверхностью
- Трехслойное остекление дверцы
- Быстрый разогрев
- Подсветка рабочей камеры
- Контактный дверной выключатель

### Технические данные:

- Потребляемая мощность 3,6 кВт (вилка Schuko)
- Размеры ниши Ш x В x Г ≈ 560 x 590 x 550 мм
- Полные технические данные на стр. 279

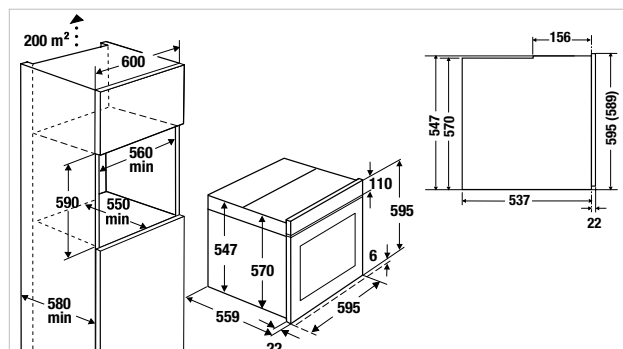
### Серийное оснащение:

- 1 эмалированный противень для выпечки
- 1 решетка для жарки

### Аксессуары:

- 1 эмалированный универсальный противень/поддон для жира Акс. № ZB 1001
- 1 пара телескопических направляющих (полностью выдвигаемые) Акс. № ZB 1002
- 1 пара телескопических направляющих (частично выдвигаемые) Акс. № ZB 1003
- Кулинарный комплект Profi Акс. № ZB 8030
- Комплект для запекания Profi Акс. № ZB 8031
- Камень для выпекания с лопаткой Акс. № 145
- Полный перечень аксессуаров на стр. 275, 280

Черное стекло	В 6330.0 S1	Stainless Steel
	В 6330.0 S2	Black Chrome
	В 6330.0 S3	Silver Chrome
	В 6330.0 S4	Gold
	В 6330.0 S5	Black Velvet
	В 6330.0 S7	Copper
	В 6330.0 S8	Hot Chili
	В 6330.0 S9	Shade of Grey



# ЭЛЕКТРИЧЕСКИЙ ДУХОВОЙ ШКАФ

СЕРИЯ К.З



Черное стекло, дизайн Stainless Steel  
(стандартное оснащение)



Дизайн Black Chrome



Дизайн Silver Chrome



Дизайн Gold



Дизайн Black Velvet



Дизайн Copper



Дизайн Hot Chili



Версия -AirFry поставляется с новым противнем ökotherm AirFry (см. стр. 84)

## В 6330.0 -AirFry

9 режимов. XXL объем: 70 литров.

### Оснащение:

- 8 режимов духового шкафа (см. таблицу режимов на стр. 106)
- 1 специальный режим (см. таблицу режимов на стр. 106)
- ökotherm®-катализатор духового шкафа
- Управление с помощью поворотных переключателей из высококачественного алюминия
- Электронные часы (продолжительность программы, окончание, таймер обратного отсчета) с белыми индикаторами
- Съемная дверца с полностью стеклянной внутренней поверхностью
- Трехслойное остекление дверцы
- Быстрый разогрев
- Подсветка рабочей камеры
- Контактный дверной выключатель

### Технические данные:

- Потребляемая мощность 3,6 кВт (вилка Schuko)
- Размеры ниши Ш x В x Г ≈ 560 x 590 x 550 мм
- Полные технические данные на стр. 279

### Серийное оснащение:

- 1 эмалированный противень для выпечки
- 1 решетка для жарки

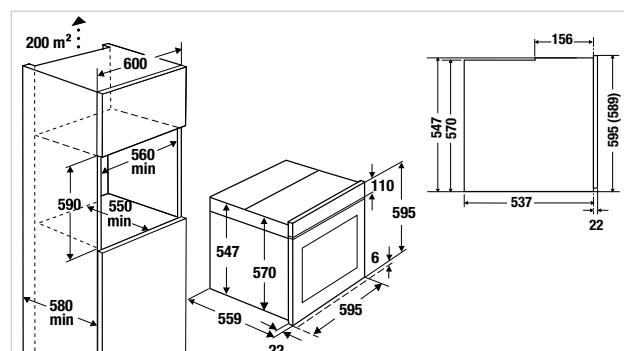
### Аксессуары:

- 1 эмалированный универсальный противень/поддон для жира Акс. № ZB 1001
- 1 пара телескопических направляющих (полностью выдвигаемые) Акс. № ZB 1002
- 1 пара телескопических направляющих (частично выдвигаемые) Акс. № ZB 1003
- Кулинарный комплект Profi Акс. № ZB 8030
- Комплект для запекания Profi Акс. № ZB 8031
- Камень для выпекания с лопаткой Акс. № 145
- Полный перечень аксессуаров на стр. 275, 280

ЧЕРНОЕ СТЕКЛО

В 6330.0 S1 -AirFry  
В 6330.0 S2 -AirFry  
В 6330.0 S3 -AirFry  
В 6330.0 S4 -AirFry  
В 6330.0 S5 -AirFry  
В 6330.0 S7 -AirFry  
В 6330.0 S8 -AirFry  
В 6330.0 S9 -AirFry

Stainless Steel  
Black Chrome  
Silver Chrome  
Gold  
Black Velvet  
Copper  
Hot Chili  
Shade of Grey



# ЭЛЕКТРИЧЕСКИЙ ДУХОВОЙ ШКАФ

СЕРИЯ К.З



Черное стекло, дизайн Stainless Steel  
(стандартное оснащение)



Дизайн Black Chrome



Дизайн Silver Chrome



Дизайн Gold



Дизайн Black Velvet

## В 9330.0

9 режимов. Духовой шкаф Maxi. XXL объем: 77 литров.

### Оснащение:

- 8 режимов духового шкафа (см. таблицу режимов на стр. 106)
- 1 специальный режим (см. таблицу режимов на стр. 106)
- ökoTherm®-катализатор духового шкафа
- Управление с помощью поворотных переключателей из высококачественного алюминия
- Электронные часы (продолжительность программы, окончание, таймер обратного отсчета) с белыми индикаторами
- Съемная дверца с полностью стеклянной внутренней поверхностью
- Трехслойное остекление дверцы
- Быстрый разогрев
- Подсветка рабочей камеры
- Контактный дверной выключатель

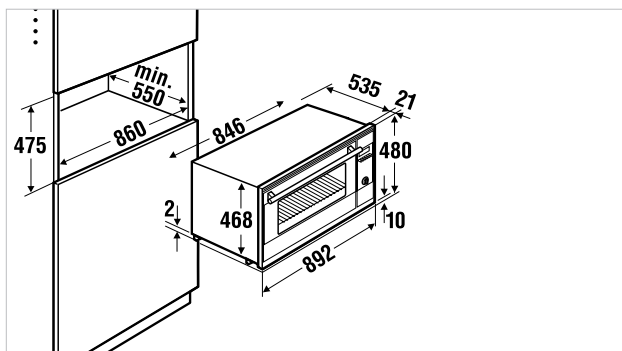
### Технические данные:

- Потребляемая мощность 3,6 кВт (вилка Schuko)
- Размеры ниши Ш x В x Г ≈ 860 x 475 x 550 мм
- Полные технические данные на стр. 279

### Серийное оснащение:

- 1 эмалированный противень для выпечки
- 1 универсальный противень/поддон для жира
- 1 решетка для жарки
- 1 пара телескопических направляющих (полностью выдвигаемые)
- 1 пара телескопических направляющих (частично выдвигаемые)
- 1 камень для выпекания (Акс. № 145)

ЧЕРНОЕ СТЕКЛО	<b>В 9330.0 S1</b>	Stainless Steel
	<b>В 9330.0 S2</b>	Black Chrome
	<b>В 9330.0 S3</b>	Silver Chrome
	<b>В 9330.0 S4</b>	Gold
	<b>В 9330.0 S5</b>	Black Velvet



# ЭЛЕКТРИЧЕСКИЙ ДУХОВОЙ ШКАФ

СЕРИЯ К.1



Черное стекло



## В 6130.0

9 режимов. XXL объем: 70 литров.

### Оснащение:

- 9 режимов духового шкафа (см. таблицу режимов на стр. 106)
- Система управления с утапливаемыми поворотными переключателями
- Электронные часы (продолжительность программы, окончание, таймер обратного отсчета) с белыми индикаторами
- Съемная дверца с полностью стеклянной внутренней поверхностью
- Двухслойное остекление дверцы
- Быстрый разогрев
- Подсветка рабочей камеры
- Контактный дверной выключатель
- В комплекте ручка в дизайне Stainless Steel

### Технические данные:

- Потребляемая мощность 3,2 кВт (вилка Schuko)
- Размеры ниши Ш x В x Г ≈ 560 x 590 x 550 мм

### Серийное оснащение:

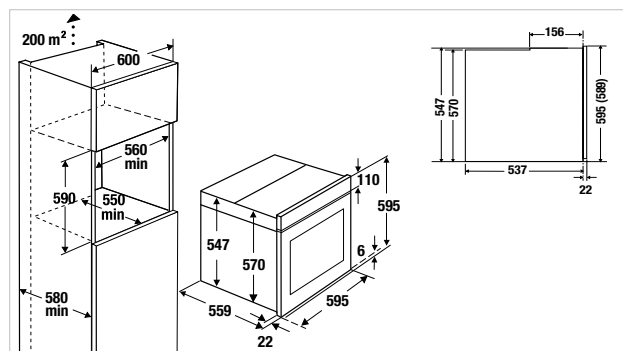
- 1 эмалированный универсальный противень/поддон для жира
- 1 решетка для жарки
- 1 пара телескопических направляющих (частично выдвигаемые), Акс. № ZB 1003

### Аксессуары:

- 1 пара телескопических направляющих (полностью выдвигаемые) Акс. № ZB 1002
- 1 пара телескопических направляющих (частично выдвигаемые) Акс. № ZB 1003

## В 6130.0 S1

черное стекло, Stainless Steel





# ЭЛЕКТРИЧЕСКИЙ ДУХОВОЙ ШКАФ

СЕРИЯ К.1



Черное стекло



## В 6120.0

8 режимов. XXL объем: 70 литров.

### Оснащение:

- 8 режимов духового шкафа (см. таблицу режимов на стр. 106)
- Система управления с поворотными переключателями
- Электронные часы (продолжительность программы, окончание, таймер обратного отсчета) с белыми индикаторами
- Съемная дверца с полностью стеклянной внутренней поверхностью
- Двухслойное остекление дверцы
- Быстрый разогрев
- Подсветка рабочей камеры
- Контактный дверной выключатель
- Режим ökoslean
- В комплекте ручка в дизайне Stainless Steel

### Технические данные:

- Потребляемая мощность 3,2 кВт
- Размеры ниши Ш x В x Г  $\approx$  560 x 590 x 550 мм

### Серийное оснащение:

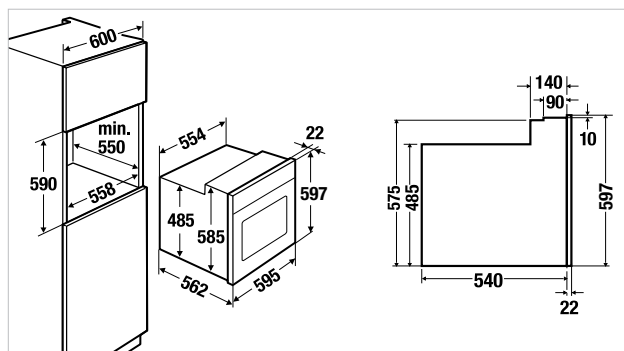
- 1 эмалированный противень для выпечки
- 1 решетка для жарки

### Аксессуары:

- 1 пара телескопических направляющих (полностью выдвижные) Акс. № ZB 1002
- 1 пара телескопических направляющих (частично выдвижные) Акс. № ZB 1003

## В 6120.0 S

черное стекло



# ДУХОВОЙ ШКАФ С СИСТЕМОЙ ПИРОЛИТИЧЕСКОЙ ОЧИСТКИ

## СЕРИЯ К.5



Черное стекло, дизайн Stainless Steel  
(стандартное оснащение)



Дизайн Black Chrome



Дизайн Silver Chrome



Дизайн Gold



Дизайн Black Velvet



Дизайн Copper



Дизайн Hot Chili



Дизайн Shade of Grey

### BP 6550.0

22 режима. Температурный зонд. XXL объем: 70 литров.

#### Оснащение:

- TFT-дисплей диагональю 3,9" с текстовым и графическим полями
- Пиролитическая самоочистка (3 уровня)
- 14 режимов духового шкафа (см. таблицу режимов на стр. 106)
- 8 специальных режимов (см. таблицу режимов на стр. 106)
- Более 40 автоматических программ
- 20 избранных программ для сохранения индивидуальных настроек
- Плавное открывание и закрывание дверцы
- ökotherm®-катализатор духового шкафа
- Электронная система управления с помощью сенсорных кнопок с задней подсветкой
- Отображение фактической температуры и рекомендуемой
- Электронные часы (продолжительность программы, окончание, таймер обратного отсчета) с белыми индикаторами
- Режим ретро-часов
- Съёмная дверца с полностью стеклянной внутренней поверхностью
- Четырехслойное остекление дверцы
- Быстрый разогрев
- Экономичный режим
- Демо-режим
- Режим ожидания
- Галогенная подсветка
- Контактный дверной выключатель

#### Технические данные:

- Потребляемая мощность 3,6 кВт (вилка Schuko)
- Размеры ниши Ш x В x Г ≈ 560 x 590 x 550 мм
- Полные технические данные на стр. 278

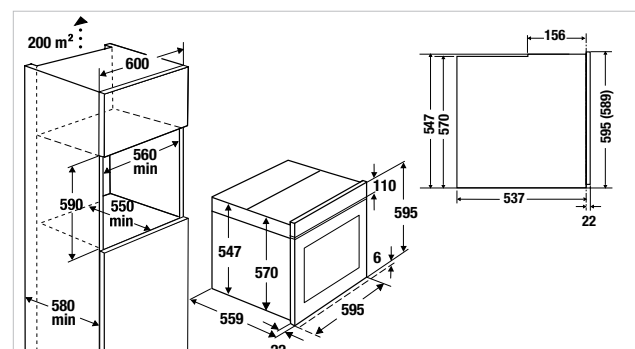
#### Серийное оснащение:

- 1 эмалированный противень для выпечки
- 1 эмалированный универсальный противень/поддон для жира
- 1 решетка для жарки
- 1 пара телескопических направляющих, частично выдвижные (Акс. № ZB 1003)

#### Аксессуары:

- 1 пара телескопических направляющих (полностью выдвижные) Акс. № ZB 1002
- Кулинарный комплект Profi Акс. № ZB 8030
- Комплект для запекания Profi Акс. № ZB 8031
- Камень для выпекания с лопаткой Акс. № 145
- Полный перечень аксессуаров на стр. 275, 280

ЧЕРНОЕ СТЕКЛО	BP 6550.0 S1	Stainless Steel
	BP 6550.0 S2	Black Chrome
	BP 6550.0 S3	Silver Chrome
	BP 6550.0 S4	Gold
	BP 6550.0 S5	Black Velvet
	BP 6550.0 S7	Copper
	BP 6550.0 S8	Hot Chili
	BP 6550.0 S9	Shade of Grey

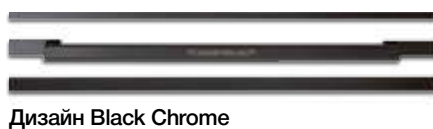


# ДУХОВОЙ ШКАФ С СИСТЕМОЙ ПИРОЛИТИЧЕСКОЙ ОЧИСТКИ

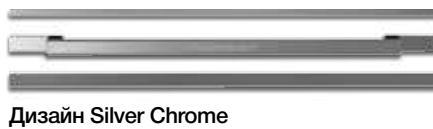
## СЕРИЯ К.5



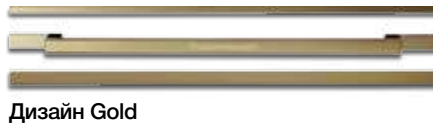
Черное стекло, дизайн Stainless Steel  
(стандартное оснащение)



Дизайн Black Chrome



Дизайн Silver Chrome



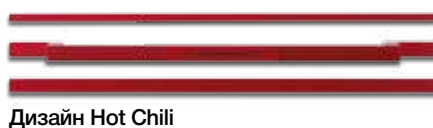
Дизайн Gold



Дизайн Black Velvet



Дизайн Copper



Дизайн Hot Chili



Версия -AirFry поставляется с новым противнем ökotherm AirFry (см. стр. 84)

### BP 6550.0 –AirFry

22 режима. Температурный зонд. XXL объем: 70 литров.

#### Оснащение:

- TFT-дисплей диагональю 3,9" с текстовым и графическим полями
- Пиролитическая самоочистка (3 уровня)
- 14 режимов духового шкафа (см. таблицу режимов на стр. 106)
- 8 специальных режимов (см. таблицу режимов на стр. 106)
- Более 40 автоматических программ
- 20 избранных программ для сохранения индивидуальных настроек
- Плавное открывание и закрывание дверцы
- ökotherm®-катализатор духового шкафа
- Электронная система управления с помощью сенсорных кнопок с задней подсветкой
- Отображение фактической температуры и рекомендуемой
- Электронные часы (продолжительность программы, окончание, таймер обратного отсчета) с белыми индикаторами
- Режим ретро-часов
- Съёмная дверца с полностью стеклянной внутренней поверхностью
- Четырехслойное остекление дверцы
- Быстрый разогрев
- Экономичный режим
- Демо-режим
- Режим ожидания
- Галогенная подсветка
- Контактный дверной выключатель

#### Технические данные:

- Потребляемая мощность 3,6 кВт (вилка Schuko)
- Размеры ниши Ш x В x Г ≈ 560 x 590 x 550 мм
- Полные технические данные на стр. 278

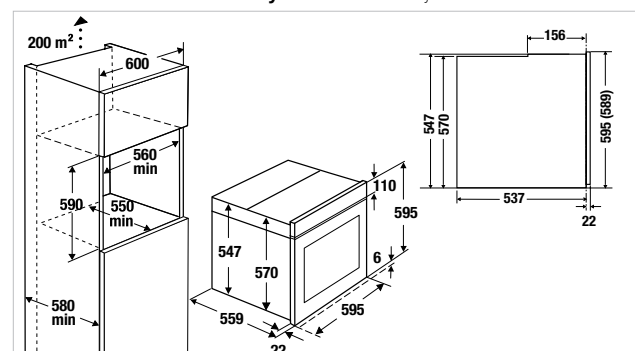
#### Серийное оснащение:

- 1 эмалированный противень для выпечки
- 1 эмалированный универсальный противень/поддон для жира
- 1 решетка для жарки
- 1 пара телескопических направляющих, частично выдвижные (Акс. № ZB 1003)

#### Аксессуары:

- 1 пара телескопических направляющих (полностью выдвижные) Акс. № ZB 1002
- Кулинарный комплект Profi Акс. № ZB 8030
- Комплект для запекания Profi Акс. № ZB 8031
- Камень для выпекания с лопаткой Акс. № 145
- Полный перечень аксессуаров на стр. 275, 280

ЧЕРНОЕ СТЕКЛО	BP 6550.0 S1 -AirFry	Stainless Steel
	BP 6550.0 S2 -AirFry	Black Chrome
	BP 6550.0 S3 -AirFry	Silver Chrome
	BP 6550.0 S4 -AirFry	Gold
	BP 6550.0 S5 -AirFry	Black Velvet
	BP 6550.0 S7 -AirFry	Copper
	BP 6550.0 S8 -AirFry	Hot Chili
	BP 6550.0 S9 -AirFry	Shade of Grey



# ДУХОВОЙ ШКАФ С СИСТЕМОЙ ПИРОЛИТИЧЕСКОЙ ОЧИСТКИ

## СЕРИЯ К.5



Белое стекло, дизайн Stainless Steel  
(стандартное оснащение)



Дизайн Black Chrome



Дизайн Silver Chrome



Дизайн Gold



Дизайн Black Velvet



Дизайн Copper



Дизайн Hot Chili



Дизайн Shade of Grey

### BP 6550.0

22 режима. Температурный зонд. XXL объем: 70 литров.

#### Оснащение:

- TFT-дисплей диагональю 3,9" с текстовым и графическим полями
- Пиролитическая самоочистка (3 уровня)
- 14 режимов духового шкафа (см. таблицу режимов на стр. 106)
- 8 специальных режимов (см. таблицу режимов на стр. 106)
- Более 40 автоматических программ
- 20 избранных программ для сохранения индивидуальных настроек
- Плавное открывание и закрывание дверцы
- ökotherm®-катализатор духового шкафа
- Электронная система управления с помощью сенсорных кнопок с задней подсветкой
- Отображение фактической температуры и рекомендуемой
- Электронные часы (продолжительность программы, окончание, таймер обратного отсчета) с белыми индикаторами
- Режим ретро-часов
- Съёмная дверца с полностью стеклянной внутренней поверхностью
- Четырехслойное остекление дверцы
- Быстрый разогрев
- Экономичный режим
- Демо-режим
- Режим ожидания
- Галогенная подсветка
- Контактный дверной выключатель

#### Технические данные:

- Потребляемая мощность 3,6 кВт (вилка Schuko)
- Размеры ниши Ш x В x Г ≈ 560 x 590 x 550 мм
- Полные технические данные на стр. 278

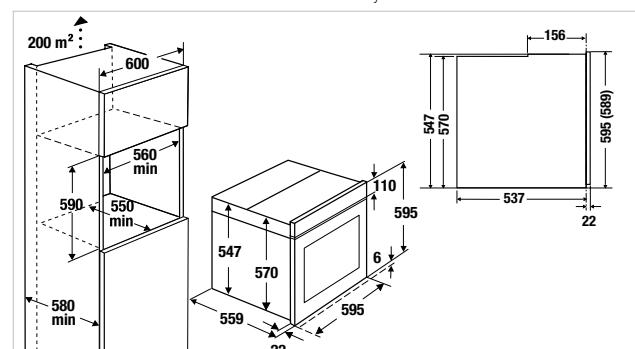
#### Серийное оснащение:

- 1 эмалированный противень для выпечки
- 1 эмалированный универсальный противень/поддон для жира
- 1 решетка для жарки
- 1 пара телескопических направляющих, частично выдвижные (Акс. № ZB 1003)

#### Аксессуары:

- 1 пара телескопических направляющих (полностью выдвижные) Акс. № ZB 1002
- Кулинарный комплект Profi Акс. № ZB 8030
- Комплект для запекания Profi Акс. № ZB 8031
- Камень для выпекания с лопаткой Акс. № 145
- Полный перечень аксессуаров на стр. 275, 280

Белое стекло	BP 6550.0 W1	Stainless Steel
	BP 6550.0 W2	Black Chrome
	BP 6550.0 W3	Silver Chrome
	BP 6550.0 W4	Gold
	BP 6550.0 W5	Black Velvet
	BP 6550.0 W7	Copper
	BP 6550.0 W8	Hot Chili
	BP 6550.0 W9	Shade of Grey



# ДУХОВОЙ ШКАФ С СИСТЕМОЙ ПИРОЛИТИЧЕСКОЙ ОЧИСТКИ

## СЕРИЯ К.З



Черное стекло, дизайн Stainless Steel (стандартное оснащение)



Дизайн Black Chrome



Дизайн Silver Chrome



Дизайн Gold



Дизайн Black Velvet



Дизайн Copper



Дизайн Hot Chili



Дизайн Shade of Grey



Дизайн Graphite, графитовое стекло, см. раздел «Линейка Graphite» на стр. 43

### BP 6350.0

10 режимов. Цветной TFT-дисплей. XXL объем: 70 литров.

#### Оснащение:

- TFT-дисплей диагональю 3,9" с текстовым и графическим полями
- Пиролитическая самоочистка (3 уровня)
- 10 режимов духового шкафа (см. таблицу режимов на стр. 106)
- 10 автоматических программ
- Плавное открывание и закрывание дверцы
- ökoTherm®-катализатор духового шкафа
- Электронная система управления с поворотными переключателями из высококачественного алюминия
- Отображение фактической температуры и рекомендуемой
- Электронные часы (продолжительность программы, окончание, таймер обратного отсчета) с белыми индикаторами
- Режим ретро-часов
- Съемная дверца с полностью стеклянной внутренней поверхностью
- Четырехслойное остекление дверцы
- Быстрый разогрев
- Демо-режим
- Галогенная подсветка
- Контактный дверной выключатель

#### Технические данные:

- Потребляемая мощность 3,6 кВт (вилка Schuko)
- Размеры ниши Ш x В x Г ≈ 560 x 590 x 550 мм
- Полные технические данные на стр. 278

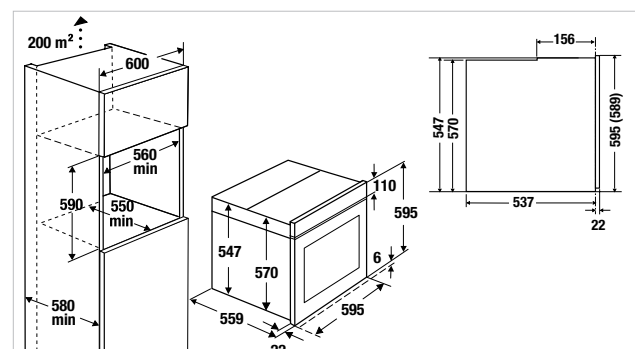
#### Серийное оснащение:

- 1 эмалированный противень для выпечки
- 1 эмалированный универсальный противень/поддон для жира
- 1 решетка для жарки

#### Аксессуары:

- 1 пара телескопических направляющих (полностью выдвигаемые) Акс. № ZB 1002
- 1 пара телескопических направляющих (частично выдвигаемые) Акс. № ZB 1003
- Кулинарный комплект Profi Акс. № ZB 8030
- Комплект для запекания Profi Акс. № ZB 8031
- Камень для выпекания с лопаткой Акс. № 145
- Полный перечень аксессуаров на стр. 275, 280

ЧЕРНОЕ СТЕКЛО	BP 6350.0 S1	Stainless Steel
	BP 6350.0 S2	Black Chrome
	BP 6350.0 S3	Silver Chrome
	BP 6350.0 S4	Gold
	BP 6350.0 S5	Black Velvet
	BP 6350.0 S7	Copper
	BP 6350.0 S8	Hot Chili
	BP 6350.0 S9	Shade of Grey



# ДУХОВОЙ ШКАФ С СИСТЕМОЙ ПИРОЛИТИЧЕСКОЙ ОЧИСТКИ

## СЕРИЯ К.З



Черное стекло, дизайн Stainless Steel  
(стандартное оснащение)



Дизайн Black Chrome



Дизайн Silver Chrome



Дизайн Gold



Дизайн Black Velvet



Дизайн Copper



Дизайн Hot Chili



Версия -AirFry поставляется с новым противнем ökoTherm AirFry (см. стр. 84)

### BP 6350.0 –AirFry

10 режимов. Цветной TFT-дисплей. XXL объем: 70 литров.

#### Оснащение:

- TFT-дисплей диагональю 3,9" с текстовым и графическим полями
- Пиролитическая самоочистка (3 уровня)
- 10 режимов духового шкафа (см. таблицу режимов на стр. 106)
- 10 автоматических программ
- Плавное открывание и закрывание дверцы
- ökoTherm®-катализатор духового шкафа
- Электронная система управления с поворотными переключателями из высококачественного алюминия
- Отображение фактической температуры и рекомендуемой
- Электронные часы (продолжительность программы, окончание, таймер обратного отсчета) с белыми индикаторами
- Режим ретро-часов
- Съемная дверца с полностью стеклянной внутренней поверхностью
- Четырехслойное остекление дверцы
- Быстрый разогрев
- Демо-режим
- Галогенная подсветка
- Контактный дверной выключатель

#### Технические данные:

- Потребляемая мощность 3,6 кВт (вилка Schuko)
- Размеры ниши Ш x В x Г ≈ 560 x 590 x 550 мм
- Полные технические данные на стр. 278

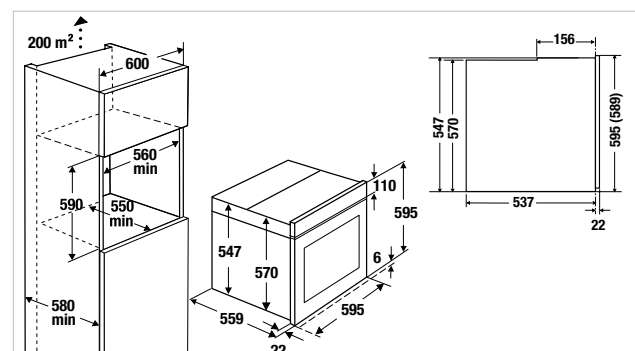
#### Серийное оснащение:

- 1 эмалированный противень для выпечки
- 1 эмалированный универсальный противень/поддон для жира
- 1 решетка для жарки

#### Аксессуары:

- 1 пара телескопических направляющих (полностью выдвигаемые) Акс. № ZB 1002
- 1 пара телескопических направляющих (частично выдвигаемые) Акс. № ZB 1003
- Кулинарный комплект Profi Акс. № ZB 8030
- Комплект для запекания Profi Акс. № ZB 8031
- Камень для выпекания с лопаткой Акс. № 145
- Полный перечень аксессуаров на стр. 275, 280

ЧЕРНОЕ СТЕКЛО	BP 6350.0 S1 -AirFry	Stainless Steel
	BP 6350.0 S2 -AirFry	Black Chrome
	BP 6350.0 S3 -AirFry	Silver Chrome
	BP 6350.0 S4 -AirFry	Gold
	BP 6350.0 S5 -AirFry	Black Velvet
	BP 6350.0 S7 -AirFry	Copper
	BP 6350.0 S8 -AirFry	Hot Chili
	BP 6350.0 S9 -AirFry	Shade of Grey

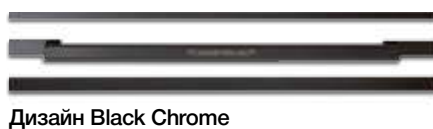
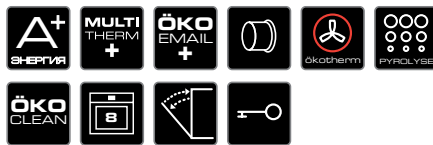


# ДУХОВОЙ ШКАФ С СИСТЕМОЙ ПИРОЛИТИЧЕСКОЙ ОЧИСТКИ

## СЕРИЯ К.З



Черное стекло, дизайн Stainless Steel (стандартное оснащение)



Дизайн Black Chrome



Дизайн Silver Chrome



Дизайн Gold



Дизайн Black Velvet



Дизайн Copper



Дизайн Hot Chili



Специальный режим «Пицца».

### BP 6332.0

6 режимов. Цветной TFT-дисплей. XXL объем: 70 литров.

#### Оснащение:

- TFT-дисплей диагональю 3,9" с текстовым и графическим полями
- Пиролитическая самоочистка (3 уровня)
- Режим профессиональной выпечки пиццы при температуре 340 °C;
- 6 режимов духового шкафа (см. таблицу режимов на стр. 106)
- 2 специальных режима (см. таблицу режимов на стр. 106)
- Плавное открывание и закрывание дверцы
- ökoTherm®-катализатор духового шкафа
- Электронная система управления с поворотными переключателями из высококачественного алюминия
- Отображение фактической температуры и рекомендуемой
- Электронные часы (продолжительность программы, окончание, таймер обратного отсчета) с белыми индикаторами
- Съемная дверца с полностью стеклянной внутренней поверхностью
- Трехслойное остекление дверцы
- Быстрый разогрев
- Галогенная подсветка
- Контактный дверной выключатель

#### Технические данные:

- Потребляемая мощность 3,6 кВт (вилка Schuko)
- Размеры ниши Ш x В x Г ≈ 560 x 590 x 550 мм
- Полные технические данные на стр. 278

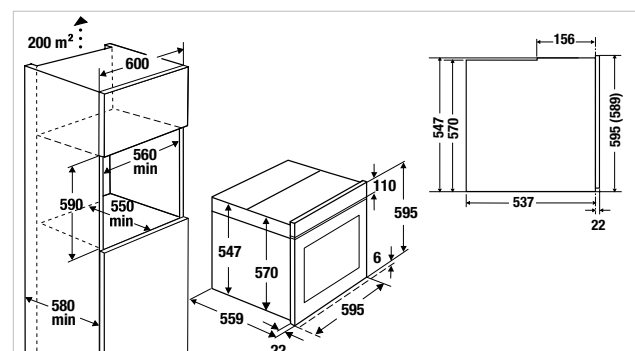
#### Серийное оснащение:

- Камень для выпекания с лопаткой
- 1 эмалированный противень для выпечки
- 1 решетка для жарки
- 1 пара телескопических направляющих

#### Аксессуары:

- 1 пара телескопических направляющих (полностью выдвигаемые) Акс. № ZB 1002
- 1 пара телескопических направляющих (частично выдвигаемые) Акс. № ZB 1003
- Кулинарный комплект Profi Акс. № ZB 8030
- Комплект для запекания Profi Акс. № ZB 8031
- Камень для выпекания с лопаткой Акс. № 145
- Полный перечень аксессуаров на стр. 275, 280

ЧЕРНОЕ СТЕКЛО	BP 6332.0 S1	Stainless Steel
	BP 6332.0 S2	Black Chrome
	BP 6332.0 S3	Silver Chrome
	BP 6332.0 S4	Gold
	BP 6332.0 S5	Black Velvet
	BP 6332.0 S7	Copper
	BP 6332.0 S8	Hot Chili
	BP 6332.0 S9	Shade of Grey



# ДУХОВОЙ ШКАФ С ПАРОМ

## СЕРИЯ К.З



Черное стекло, дизайн Stainless Steel  
(стандартное оснащение)



Дизайн Black Chrome



Дизайн Silver Chrome



Дизайн Gold



Дизайн Black Velvet



Дизайн Copper



Дизайн Hot Chili



Емкость для свежей воды на передней панели.

### BD 6340.0

12 режимов. XXL объем: 70 литров.

#### Оснащение:

- 8 режимов духового шкафа (см. таблицу режимов на стр. 106)
- 4 режима приготовления на пару (см. таблицу режимов на стр. 107)
- Режим sous vide для приготовления продуктов в вакуумном пакете
- Плавное открывание и закрывание дверцы
- ökoTherm®-катализатор духового шкафа
- Внешний парогенератор
- Электронная система управления с поворотными переключателями из высококачественного алюминия
- Электронные часы (продолжительность программы, окончание, таймер обратного отсчета) с белыми индикаторами
- Съёмная дверца с полностью стеклянной внутренней поверхностью
- Четырехслойное остекление дверцы
- Галогенная подсветка
- Контактный дверной выключатель

#### Технические данные:

- Потребляемая мощность 3,6 кВт (вилка Schuko)
- Размеры ниши Ш x В x Г ≈ 560 x 590 x 550 мм
- Полные технические данные на стр. 279

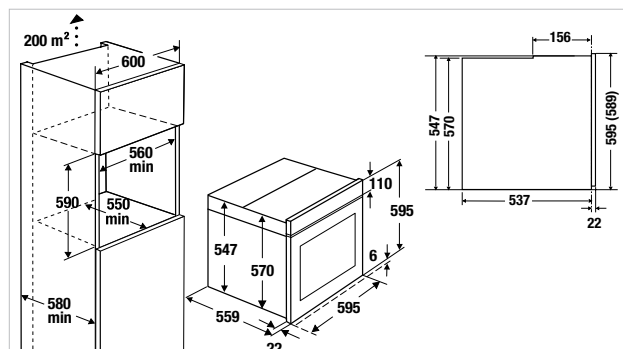
#### Серийное оснащение:

- 1 эмалированный противень для выпечки
- 1 решетка для жарки
- 1 противень для приготовления на пару, перфорированный
- 1 противень для приготовления на пару, неперфорированный;
- 1 пара телескопических направляющих

#### Аксессуары:

- 1 пара телескопических направляющих (полностью выдвигаемые) Акс. № ZB 1002
- 1 пара телескопических направляющих (частично выдвигаемые) Акс. № ZB 1003
- Кулинарный комплект Profi Акс. № ZB 8030
- Комплект для запекания Profi Акс. № ZB 8031
- Камень для выпекания с лопаткой Акс. № 145
- Полный перечень аксессуаров на стр. 275, 280

ЧЕРНОЕ СТЕКЛО	BP 6340.0 S1	Stainless Steel
	BP 6340.0 S2	Black Chrome
	BP 6340.0 S3	Silver Chrome
	BP 6340.0 S4	Gold
	BP 6340.0 S5	Black Velvet
	BP 6340.0 S7	Copper
	BP 6340.0 S8	Hot Chili
	BP 6340.0 S9	Shade of Grey







# Таблица режимов

	В 6850.0	BP 6550.0 B 6550.0	BP 6350.0 B 6350.0	BD 6340.0	BP 6332.0	В 6330.0	В 9330.0	В 6120.0	В 6130.0	CBP 6550.0	CBD 6550.0	CBM 6550.0	CBM 6350.0	CBM 6330.0
--	----------	-----------------------	-----------------------	-----------	-----------	----------	----------	----------	----------	------------	------------	------------	------------	------------

## Режимы работы духового шкафа

	Верхний/нижний нагрев	•	•	•	•	•	•	•	•	•	•	•	•	•
	Верхний нагрев	•	•	•						•	•	•	•	
	Нижний нагрев	•	•	•	•	•	•	•	•	•	•	•	•	•
	Обдув горячим воздухом	•	•	•	•	•	•	•	•	•	•	•	•	•
	ЭКО	•	•	•	•	•		•	•	•	•	•	•	•
	Интенсивный обдув горячим воздухом	•	•	•						•	•	•	•	
	Верхний/нижний нагрев с обдувом	•	•		•		•			•	•	•		•
	Выпечка пиццы	•	•	•	•	•	•	•	•	•	•	•	•	•
	Гриль малой площади	•	•	•		•	•	•	•	•	•	•	•	
	Гриль большой площади	•	•	•	•	•	•	•	•	•	•	•	•	•
	Гриль/нижний нагрев	•	•				•			•	•	•		
	Жаренье на гриле (гриль малой площади с обдувом)	•	•		•				•	•	•	•		
	Жаренье с интенсивным обдувом (гриль большой площади с обдувом)	•	•	•		•		•		•	•	•	•	•
	Жаренье на гриле + нижний нагрев	•	•							•	•	•		



## Специальные режимы

	Размораживание	•	•			•	•	•		•	•	•	•	
	Приготовление при низких температурах	•	•							•	•	•		
	Поддержание в горячем состоянии	•	•							•	•	•		
	Оттаивание	•	•							•	•	•		
	Подогрев посуды	•												
	Au gratin	•	•							•	•	•		
	Консервирование	•	•							•	•	•		
	Засушивание фруктов	•	•							•	•	•		
	Выпечка хлеба	•	•							•	•	•		
	Брожение	•												
	Приготовление йогурта	•									•			
	Пицца					•								

Просто выберите требуемый режим, проверьте предлагаемую температуру и длительность и подтвердите выбор. Вот и все!

		CBD 6550.0	BD 6340.0	CD 6350.0
<b>Режимы приготовления на пару</b>				
	Sous vide	•		
	Комбинированное приготовление на пару	•/•	•/-	
	Приготовление на пару	•	•	•
	Приготовление с частичным паром	•		
	Разогревание (вручную)	•	•	
	Разогревание (автоматически)	•		
	ЭКО пар			

### Специальные режимы приготовления на пару

	Размораживание с паром	•		•
	Стерилизация	•		•
	Подача пара (автоматически)	•		
	Дезинфекция	•		
	Плавление	•		•
	Подогрев влажных полотенец	•		
	Поддержание в горячем состоянии с помощью пара	•		•
	Чистка с помощью пара	•		•
	Выпечка хлеба в условиях повышенной влажности			

		CBM 6550.0	CBM 6350.0	CBM 6330.0	CM 6330.0	ML/MIR 6330.0
<b>Режимы работы микроволн</b>						
	Микроволны	•	•	•	•	•
	Добавление микроволн ко всем режимам	•	•			
	Микроволны + гриль			•	•	•
	Микроволны + обдув горячим воздухом			•		

# КОМПАКТНЫЕ ПРИБОРЫ KÜPPERSBUSCH

Монтаж в линейку или в колонну.

Объединяйте любимые приборы согласно вкусу и потребностям! Наши приборы могут быть расположены именно так, как Вам нравится!

**Индивидуальность и многообразие**





# ЗДОРОВАЯ ВКУСНАЯ ПИЦЦА БЛАГОДАРЯ ПАРОВЫМ ШКАФАМ KÜPPERSBUSCH

**Если Вам нравится здоровая пища, то, скорее всего, Вы любите готовить на пару. Приготовление на пару позволяет значительно сократить потерю ценных минералов и питательных веществ.**

Паровые шкафы Küppersbusch помогут Вам в кратчайшие сроки овладеть этим деликатным методом приготовления пищи. Наши приборы отличаются прекрасным распределением пара и работают без увеличения давления.

Почему пар? Потому что просто не существует более деликатного способа приготовления пищи. Овощи, рыба и нежное мясо получают великолепными благодаря равномерному распределению тепла. Цвет и форма продуктов остаются без изменений, а интенсивность вкуса и запаха существенно усиливаются. Питательные вещества и ингредиенты не вымываются, а количество минералов практически не уменьшается.

Кроме того, приготовление на пару гарантирует сохранение влаги в продуктах. Также, обработка паром уже готового блюда, позволяет восстановить влагу, потерянную при приготовлении или разогреве. Приготовление на пару – это ценный способ приготовления, имеющий дополнительное преимущество: отсутствие растительного масла или жира. Это крайне важно для множества специальных диет.





# MULTI STEAM



Духовые шкафы Küppersbusch с режимом приготовления на пару позволяют Вам выбрать, использовать только пар (пар 100 %) или пар в сочетании с обдувом горячим воздухом. Таким образом, Вы можете подобрать оптимальные настройки для каждого приготавливаемого Вами блюда.

## Приготовление только на пару (100% пар):

Благодаря регулированию температуры пара от 30 до 100°C и возможности готовить на трех уровнях, этот режим идеально подходит для рыбы, овощей, фруктов, риса, картофеля и выпечки. Рыба, приготовленная при температуре ок. 70°C, – кулинарный опыт, который Вы просто не можете пропустить! Благодаря точной и стабильной температуре пара можно также идеально приготовить крем-карамель и другие изысканные блюда.



## Сочетание пара и горячего воздуха

### Комбинированное приготовление на пару:

Объединив 50% пара и 50% горячего воздуха, Вы получаете прекрасные условия для приготовления заварного крема, открытых пирогов, пудингов, запеканок, а также возможность восстановить блюда, утратившие аппетитный вид.



### Приготовление с частичным паром:

Сочетание 25% пара и 75% горячего воздуха идеально подходит для выпечки хлеба и приготовления блюд из мяса и птицы.



# ПОДОГРЕВАТЕЛЬ ПОСУДЫ, ВАКУУМАТОР, ВЫДВИЖНОЙ ЯЩИК И МИКРОВОЛНОВЫЕ ПЕЧИ KÜPPERSBUSCH

Подогреватель посуды под кофемашиной, вакууматор и паровой шкаф, представляющие собой прекрасное решение для приготовления методом sous vide, или практичный выдвижной ящик под компактным духовым шкафом – приборы Küppersbusch можно сочетать любым наиболее удобным способом.



# SOUS VIDE

## БЕСПОДОБНЫЙ КУЛИНАРНЫЙ ОПЫТ

**Sous vide** – это способ приготовления продуктов при относительно низких температурах, на водяной бане или на пару при практически постоянной температуре.



**Программа sous vide** в духовых шкафах с паром и паровых шкафах Küppersbusch – это специальный режим для приготовления продуктов в вакууме. Этот способ предполагает приготовление мяса, рыбы или овощей в вакуумном пакете при температуре ниже 100 °С.

Испытайте уникальный кулинарный опыт благодаря этому режиму приготовления пищи! Вот как это работает.

Просто очистите и, при необходимости, нарежьте ингредиенты (сырые и охлажденные) и поместите их в вакуумный пакет. Добавьте приправы, например, масло, зелень и специи. Затем герметизируйте пакет в вакууматоре, максимально удалив из него воздух. Если Вы не планируете готовить блюдо сразу, то пакеты следует хранить в прохладном месте. Вакуумированные пакеты можно оставить на ночь в холодильнике для маринования.

Затем поместите пакеты в духовой шкаф с паром или паровой шкаф и запустите программу sous vide. Продукты готовятся при постоянной температуре воды или пара от 50 до 85 °С.

### Вакууматор Küppersbusch:

Новый вакууматор Küppersbusch прекрасно подходит для приготовления методом sous vide (см. изображение слева).

Он также идеален для хранения сырых или уже готовых продуктов. Вакууматор полностью откачивает воздух из вакуумного пакета и герметично его запаковывает. Степень вакуумирования достигает 99,9%, существенно продлевая срок годности продуктов.

Продукт	Не вакуумированная упаковка	Вакуумированная упаковка
<b>При комнатной температуре</b>		
Рулеты	2-3 дня	7-8 дней
Кофе	2-3 месяца	12 месяцев
<b>В холодильной камере</b>		
Овощи (сырые)	5 дней	18-20 дней
Суп (готовый)	2-3 дня	8-12 дней
Говядина (сырая)	3-4 дня	30-40 дней
Мясо (жареное)	2-3 дня	8-12 дней
Фрукты свежие	3-7 дней	8-25 дней
<b>В морозильной камере</b>		
Мясо	6 месяцев	24-36 месяцев
Мясной фарш	4 месяца	12 месяцев
Рыба	6 месяцев	24-36 месяцев
Овощи	8-10 месяцев	24-36 месяцев



# КОФЕ В СВОЕМ САМОМ ПРЕКРАСНОМ ВИДЕ: НЕПОДДЕЛЬНОЕ УДОВОЛЬСТВИЕ С KÜPPERSBUSCH

Кофе – один из самых популярных напитков в мире. Веками люди не могут устоять перед его уникальным вкусом и насыщенным ароматом. Кофе также высоко ценится за свой бодрящий эффект.



Искусство приготовления кофе давно уже стало выражением индивидуального стиля жизни людей. От быстрой покупки кофе в стаканчике на вынос до получения удовольствия от каждого отдельного шага варки кофе в сложной кофемашине – за последние пару десятков лет кофе стало неотъемлемой частью нашей жизни.

Компания Küppersbusch, выпуская три модели полностью автоматизированных кофемашин, предлагает не только дизайн и функциональность, но также учитывает Ваши личные и индивидуальные предпочтения.

Наши автоматические кофемашины используют кофейные зерна или молотый кофе, подает молоко для производства капучино или латте под давлением 15 бар. Крепость кофе регулируется и имеет 5 уровней (от очень мягкого до очень крепкого), также, как и температура (3 уровня). Благодаря ЖК-дисплею с интуитивно понятным интерфейсом прибор невероятно прост в использовании.

Подробное описание двух полностью автоматических кофемашин приведено на стр. 131-132.



ПОЛНОСТЬЮ АВТОМАТИЧЕСКИЕ  
КОФЕМАШИНЫ ДЛЯ ИСТИННЫХ  
ЦЕНИТЕЛЕЙ КОФЕ

# Наиважнейшие функции для вкусного, здорового и современного питания



## Individual

Концепция Individual от Küppersbusch предлагает возможность адаптировать все Ваши приборы с учетом Вашего личного вкуса. В зависимости от модели есть возможность выбрать белый, черный или серый цвет в качестве основного цвета прибора. Полностью уникальный индивидуальный внешний вид прибора достигается благодаря одному из семи различных дизайнов.



## multitherm plus – система обдува горячим воздухом

Кольцевой нагревательный элемент, установленный в задней стенке духового шкафа вокруг вентилятора, гарантирует отличный результат при приготовлении разных блюд на нескольких уровнях без смешивания вкусов и запахов.



## ökotherm® – катализатор духового шкафа

Во время выпекания и жарения образуется жир, запах и взвешенные частицы, которые осаждаются на поверхностях рабочей камеры. Воздух, загрязненный жиром, запахами и взвешенными частицами, втягивается вентилятором и пропускается через катализатор. На выходе все это полностью превращается в воду и углекислый газ. Таким образом, рабочая камера остается значительно более чистой, и из нее выходит воздух без запахов и загрязнений.



## Пиролитическая очистка

Благодаря нашей технологии пиролитической очистки ручная чистка духового шкафа, требующая продолжительного времени, наконец-то осталась в прошлом. Пока Вы наслаждаетесь едой, духовой шкаф сам позаботится об устранении жировых пятен в рабочей камере. За счет нагрева до 500°C система самоочистки превращает все пищевые остатки в мелкодисперсную золу. На выбор доступны три программы пиролитической очистки – в зависимости от степени загрязнения. В завершение, все, что вам требуется сделать – вытереть золу влажной тканевой салфеткой и духовой шкаф будет выглядеть как новый.



## ökoEmailPlus

Как и противни для выпечки, внутренние поверхности рабочей камеры имеют антипригарное покрытие ökoEmailPlus. Абсолютно гладкая, не имеющая пор поверхность предотвращает пригорание к ней жира и остатков пищи. Трудоемкий процесс очистки и применение агрессивных чистящих средств, наносящих вред окружающей среде, остались в прошлом. Благодаря ökoEmailPlus и катализатора ökotherm®, просто протереть рабочую камеру влажной тканевой салфеткой – практически все, что требуется, чтобы внутренняя часть духового шкафа вновь выглядела как новая.

## Дверца духового шкафа с четырехслойным остеклением – четырехкратный комфорт

Абсолютно гладкая внутренняя поверхность дверцы из стекла не содержит выступов и углублений. Поэтому она легко очищается тканевой салфеткой. Дверцу можно полностью снять, что также облегчает процесс чистки.



## Режимы работы духового шкафа

С таким количеством режимов работы Вы без сомнений найдете нужный для любого блюда и на любой вкус.



## Автоматические программы

Огромное количество автоматических программ гарантирует получение превосходного результата. Выбирайте между мучными изделиями, рыбой, мясом, овощами и десертами, указывайте вес и требуемую степень готовности блюда. Духовой шкаф самостоятельно определит продолжительность и подходящий режим приготовления. Нажмите «Пуск» и духовой шкаф покажет, когда блюдо можно будет подавать к столу.



## Избранное

Вы можете сохранить настройки режимов приготовления предпочитаемых Вами блюд в виде любимых программ. Таким образом, когда бы Вы не решили приготовить блюдо из цифровой кулинарной книги, Вы можете быть уверены, оно получится превосходно.



## Плавное открывание и закрывание

Мягкое и бесшумное перемещение дверцы прибора – благодаря технологии плавного открытия и закрытия.

## Откидной гриль большой площади

Возможность наклонить верхний нагревательный элемент гриля облегчает процесс чистки прибора.



## Температурный зонд

Степень готовности, особенно большого куска продукта, не так-то просто определить по его внешнему виду. Поэтому, специалисты высокого класса и любители используют температурный зонд, который предоставляет точную информацию о температуре в центре продукта и, следовательно, о степени его готовности. Это означает, что Вы можете приготовить мясо так, как Вам нравится: с кровью, средней или полной прожарки – и при абсолютно точной температуре.



## Сенсорное управление

Для включения функции достаточно легкого касания пальцем соответствующей иконки.



## Поворотные ручки переключателей

Если Вы предпочитаете традиционные способы управления, то данный прибор – Ваш выбор. Управление осуществляется с помощью поворотных переключателей.



## Блокировка управления

При активированной блокировке случайное включение духового шкафа становится невозможным.



## Открытие нажатием

Küppersbusch следует современным тенденциям, оснащая встраиваемые приборы дверцами, для открытия которых достаточно легкого касания.



## Класс энергоэффективности

В странах ЕС используется единая система маркировки, показывающая, насколько эффективно духовые шкафы и плиты потребляют электроэнергию. Наиболее экономичные приборы имеют класс A++, наименее экономичные – класс G. Компания Küppersbusch выполнила огромное количество исследований для того, чтобы наше оборудование было одним из самых энергоэффективных на рынке. К таким решениям, повышающим энергоэффективность, относятся превосходная теплоизоляция духового шкафа, дверца с четырехслойным остеклением и внутренней теплоотражающей стеклянной поверхностью. Разумеется, приборы Küppersbusch являются одними из самых экономичных на рынке.

### Быстрый разогрев

Включение этой функции позволяет достичь заданной температуры рабочей камеры в два раза быстрее.



#### Подсветка рабочей камеры

Энергоэффективные светодиоды гарантируют хорошее освещение рабочей камеры.



#### Подсветка чашек

Наблюдение доставляет удовольствие – хорошо известный факт. Светодиодная подсветка преподносит кофе, который Вы только что сварили, в правильном свете. И приготовление кофе становится хорошей традицией.

### Галогенная подсветка духового шкафа

Две яркие галогенные лампы, расположенные на разной высоте на левой и правой стенках рабочей камеры, гарантируют хорошее освещение приготавливаемого блюда.

### Режим ретро-часов

Для более гармоничного сочетания с вашим интерьером дисплей часов можно переключить в ретро-режим: время на дисплее будет отображаться в виде механических часов.

### Экономичный режим

Экономичный режим – это режим работы дисплея, при котором его энергопотребление уменьшается до минимума.

### Демо-режим

Демо-режим (также дилерский или выставочный) – это режим, предназначенный для демонстрации прибора на выставке без включения нагревательных элементов.

### Функция быстрого старта

Микроволновая печь автоматически включается при нажатии кнопки «пуск» без необходимости нажимать какие-либо дополнительные кнопки.



#### Инверторная технология

Инверторная технология обеспечивает поддержание выходной мощности на постоянном уровне даже при очень низкой мощности, необходимой для приготовления блюда (установлен низкий уровень мощности). Это гарантирует оптимальное потребление электроэнергии. Микроволновые печи, использующие традиционные технологии, всегда работают со всей доступной мощностью сети, чередуя короткие и длинные интервалы, в зависимости от параметров сети питания. Это часто приводит к неравномерному нагреву и повышенному расходу энергии. В отличие от этого, инверторная технология работает со значительно более низкой мощностью сети, что, помимо экономии энергии, позволяет нагревать более нежную пищу, так как распределение тепла является оптимальным.



#### Автоматическое размораживание по весу

Режим автоматического размораживания по весу позволяет размораживать различные продукты бережным образом. Просто выберите нужную категорию и задайте вес. Обо всем остальном позаботится система автоматического размораживания прибора.



#### Разогревание

Блюда, приготовленные заранее, можно разогреть с помощью специальной комбинации пара и горячего воздуха. При этом отсутствуют потеря влаги и ухудшение качества, поэтому блюдо может быть подано в требуемое время и выглядеть, как свежеприготовленное.



### Электронная система парообразования

Пар генерируется не в рабочей камере, а во внешнем парогенераторе. Это создает правильный микроклимат за считанные секунды.



#### Multisteam

Духовые шкафы Küppersbusch с режимом приготовления на пару позволяют Вам выбрать, использовать ли ТОЛЬКО ПАР (пар 100%) - идеально для рыбы, овощей и риса – или пар в сочетании с обдувом горячим воздухом. Таким образом, Вы можете подобрать оптимальные настройки для каждого блюда. Жаркое, бланманже или суфле получаются просто великолепно с помощью режима «КОМБИНИРОВАННОЕ ПРИГОТОВЛЕНИЕ НА ПАРУ» (50% пара и 50% горячего воздуха). В то время как режим «ПРИГОТОВЛЕНИЕ С ЧАСТИЧНЫМ ПАРОМ» (25% пара и 75% горячего воздуха) идеально подходит для выпечки хлеба и приготовления блюд из мяса и птицы.



#### Только пар

Если Вы хотите полностью использовать преимущества пара, но у Вас уже установлен другой паровой шкаф, то Вы можете приобрести паровой шкаф только с режимом приготовления на пару. Это позволяет разогревать шкаф исключительно посредством пара – идеально для приготовления рыбы, риса и овощей.



#### Приготовление на пару при 30-100°C

При приготовлении на пару можно задать температуру в диапазоне от 30 до 100°C, что позволяет готовить любые продукты максимально деликатным и мягким способом. Рыба, приготовленная при температуре ок. 70°C, получается настолько мягкой, что это просто необходимо попробовать! Крем-карамель и другие изысканные блюда готовятся также легко благодаря постоянному поддержанию температуры.



#### Sous vide

Готовьте как профессионалы: метод sous vide предполагает разогрев и поддержание постоянной температуры только с помощью пара. Это позволяет готовить блюда исключительно деликатно или разогревать уже готовые блюда, помещенные в вакуумную упаковку. Идеально сочетается с вакууматором Küppersbusch.



#### Емкость для свежей воды

Духовые шкафы и кофемашины Küppersbusch легко встраиваются в любую кухонную мебель, так как благодаря наличию емкости для свежей воды подсоединение к водопроводу не требуется.



#### Быстрый монтаж

Удобный монтаж встраиваемых приборов. Все монтажные элементы устанавливаются заранее на заводе-изготовителе. Монтаж занимает не более 5 минут!



#### Высота ниши

Указывает необходимую высоту ниши для встраивания в см.



#### Ширина ниши

Указывает необходимую ширину ниши для встраивания в см.



#### Ширина полки

Указывает необходимую ширину ниши для встраивания в подходящую полку в см.



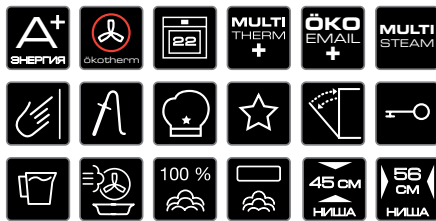


# КОМПАКТНЫЙ ДУХОВОЙ ШКАФ С ПАРОМ

СЕРИЯ К.5



Черное стекло, дизайн Stainless Steel (стандартное оснащение)



Дизайн Black Chrome



Дизайн Silver Chrome



Дизайн Gold



Дизайн Black Velvet



Дизайн Copper



Дизайн Hot Chili



Дизайн Shade of Grey

## CBD 6550.0

37 режимов. Температурный зонд. Объем: 43 литра.

### Оснащение:

- TFT-дисплей диагональю 3,9" с текстовым и графическим полями
- 14 режимов духового шкафа (см. таблицу режимов на стр. 106)
- 8 специальных режимов (см. таблицу режимов на стр. 106)
- 6 режимов приготовления на пару (см. таблицу режимов на стр. 107)
- Режим sous vide для приготовления продуктов в вакуумном пакете
- Прибор идеально комбинируется с вакууматором CSV 6800.0 (см. стр. 133)
- 9 специальных режимов приготовления на пару (см. таблицу режимов на стр. 107)
- Внешний парогенератор
- Более 40 автоматических программ
- 20 избранных программ для сохранения индивидуальных настроек
- Установка температуры с точностью до градуса
- Плавное открывание и закрывание дверцы
- ökotherm®-катализатор духового шкафа
- Электронная система управления с сенсорными кнопками
- Отображение фактической температуры и рекомендуемой
- Электронные часы (продолжительность программы, окончание, таймер обратного отсчета) с белыми индикаторами
- Режим ретро-часов
- Съёмная дверца с полностью стеклянной внутренней поверхностью
- Четырехслойное остекление дверцы
- Быстрый разогрев
- Экономичный режим
- Демо-режим
- Режим ожидания
- Галогенная подсветка
- Контактный дверной выключатель

### Технические данные:

- Потребляемая мощность 3,4 кВт (вилка Schuko)
- Размеры ниши Ш x В x Г ≈ 560 x 450 x 550 мм
- Полные технические данные на стр. 281

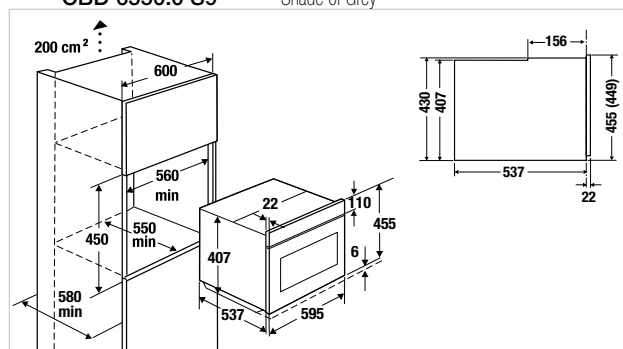
### Серийное оснащение:

- 1 эмалированный универсальный противень/поддон для жира
- 1 решетка для жарки
- 1 противень для приготовления на пару, неперфорированный, глубокий
- 2 противня для приготовления на пару GN 1/3, перфорированный

### Аксессуары:

- 1 пара телескопических направляющих Акс. № ZC 1001
- Profi Steam подставка для противней Акс. № GN 8000
- Противень для приготовления на пару GN 1/3, перфорированный Акс. № GN 1304
- Противень для приготовления на пару GN 2/3, перфорированный Акс. № GN 2304
- Камень для выпекания с лопаткой Акс. № 145
- Полный перечень аксессуаров на стр. 276, 280

Черное	CBD 6550.0 S1	Stainless Steel
Стекло	CBD 6550.0 S2	Black Chrome
	CBD 6550.0 S3	Silver Chrome
	CBD 6550.0 S4	Gold
	CBD 6550.0 S5	Black Velvet
	CBD 6550.0 S7	Copper
	CBD 6550.0 S8	Hot Chili
	CBD 6550.0 S9	Shade of Grey



# КОМПАКТНЫЙ ДУХОВОЙ ШКАФ С ПАРОМ

СЕРИЯ К.5



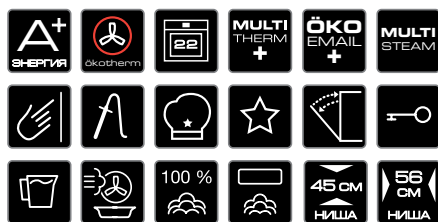
## CBD 6550.0 –AirFry

37 режимов. Температурный зонд. Объем: 43 литра.

### Оснащение:

- TFT-дисплей диагональю 3,9" с текстовым и графическим полями
- 14 режимов духового шкафа (см. таблицу режимов на стр. 106)
- 8 специальных режимов (см. таблицу режимов на стр. 106)
- 6 режимов приготовления на пару (см. таблицу режимов на стр. 107)
- Режим sous vide для приготовления продуктов в вакуумном пакете
- Прибор идеально комбинируется с вакууматором CSV 6800.0 (см. стр. 133)
- 9 специальных режимов приготовления на пару (см. таблицу режимов на стр. 107)
- Внешний парогенератор
- Более 40 автоматических программ
- 20 избранных программ для сохранения индивидуальных настроек
- Установка температуры с точностью до градуса
- Плавное открывание и закрывание дверцы
- ökotherm®-катализатор духового шкафа
- Электронная система управления с сенсорными кнопками
- Отображение фактической температуры и рекомендуемой
- Электронные часы (продолжительность программы, окончание, таймер обратного отсчета) с белыми индикаторами
- Режим ретро-часов
- Съёмная дверца с полностью стеклянной внутренней поверхностью
- Четырехслойное остекление дверцы
- Быстрый разогрев
- Экономичный режим
- Демо-режим
- Режим ожидания
- Галогенная подсветка
- Контактный дверной выключатель

Черное стекло, дизайн Stainless Steel (стандартное оснащение)



Дизайн Black Chrome



Дизайн Silver Chrome



Дизайн Gold



Дизайн Black Velvet



Дизайн Copper



Дизайн Hot Chili



Версия -AirFry поставляется с новым противнем ökotherm AirFry (см. стр. 84)

### Технические данные:

- Потребляемая мощность 3,4 кВт (вилка Schuko)
- Размеры ниши Ш x В x Г ≈ 560 x 450 x 550 мм
- Полные технические данные на стр. 281

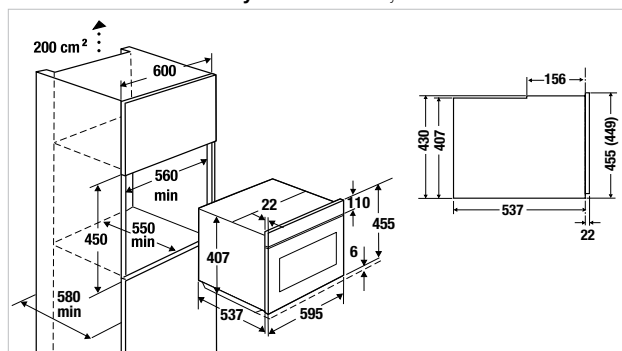
### Серийное оснащение:

- 1 эмалированный универсальный противень/поддон для жира
- 1 решетка для жарки
- 1 противень для приготовления на пару, неперфорированный, глубокий
- 2 противня для приготовления на пару GN 1/3, перфорированный

### Аксессуары:

- 1 пара телескопических направляющих Акс. № ZC 1001
- Profi Steam подставка для противней Акс. № GN 8000
- Противень для приготовления на пару GN 1/3 перфорированный Акс. № GN 1304
- Противень для приготовления на пару GN 2/3, перфорированный Акс. № GN 2304
- Камень для выпекания с лопаткой Акс. № 145
- Полный перечень аксессуаров на стр. 276, 280

черное стекло	CBD 6550.0 S1 -AirFry	Stainless Steel
	CBD 6550.0 S2 -AirFry	Black Chrome
	CBD 6550.0 S3 -AirFry	Silver Chrome
	CBD 6550.0 S4 -AirFry	Gold
	CBD 6550.0 S5 -AirFry	Black Velvet
	CBD 6550.0 S7 -AirFry	Copper
	CBD 6550.0 S8 -AirFry	Hot Chili
	CBD 6550.0 S9 -AirFry	Shade of Grey



Информационная линия: +7 (495) 781 0033, +7 (812) 680 2868

# КОМПАКТНЫЙ ДУХОВОЙ ШКАФ С ПАРОМ

СЕРИЯ К.5



Белое стекло, дизайн Stainless Steel  
(стандартное оснащение)



Дизайн Black Chrome



Дизайн Silver Chrome



Дизайн Gold



Дизайн Black Velvet



Дизайн Copper



Дизайн Hot Chili



Дизайн Shade of Grey

## CBD 6550.0

37 режимов. Температурный зонд. Объем: 43 литра.

### Оснащение:

- TFT-дисплей диагональю 3,9" с текстовым и графическим полями
- 14 режимов духового шкафа (см. таблицу режимов на стр. 106)
- 8 специальных режимов (см. таблицу режимов на стр. 106)
- 6 режимов приготовления на пару (см. таблицу режимов на стр. 107)
- Режим sous vide для приготовления продуктов в вакуумном пакете
- Прибор идеально комбинируется с вакууматором CSV 6800.0 (см. стр. 133)
- 9 специальных режимов приготовления на пару (см. таблицу режимов на стр. 107)
- Внешний парогенератор
- Более 40 автоматических программ
- 20 избранных программ для сохранения индивидуальных настроек
- Установка температуры с точностью до градуса
- Плавное открывание и закрывание дверцы
- ökotherm®-катализатор духового шкафа
- Электронная система управления с сенсорными кнопками
- Отображение фактической температуры и рекомендуемой
- Электронные часы (продолжительность программы, окончание, таймер обратного отсчета) с белыми индикаторами
- Режим ретро-часов
- Съёмная дверца с полностью стеклянной внутренней поверхностью
- Четырехслойное остекление дверцы
- Быстрый разогрев
- Экономичный режим
- Демо-режим
- Режим ожидания
- Галогенная подсветка
- Контактный дверной выключатель

### Технические данные:

- Потребляемая мощность 3,4 кВт (вилка Schuko)
- Размеры ниши Ш x В x Г ≈ 560 x 450 x 550 мм
- Полные технические данные на стр. 281

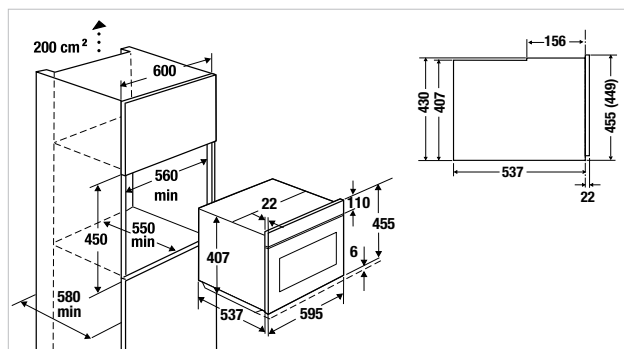
### Серийное оснащение:

- 1 эмалированный универсальный противень/поддон для жира
- 1 решетка для жарки
- 1 противень для приготовления на пару, неперфорированный, глубокий
- 2 противня для приготовления на пару GN 1/3, перфорированный

### Аксессуары:

- 1 пара телескопических направляющих Акс. № ZC 1001
- Profi Steam подставка для противней Акс. № GN 8000
- Противень для приготовления на пару GN 1/3, перфорированный Акс. № GN 1304
- Противень для приготовления на пару GN 2/3, перфорированный Акс. № GN 2304
- Камень для выпекания с лопаткой Акс. № 145
- Полный перечень аксессуаров на стр. 276, 280

Белое стекло	<b>CBD 6550.0 W1</b>	Stainless Steel
	<b>CBD 6550.0 W2</b>	Black Chrome
	<b>CBD 6550.0 W3</b>	Silver Chrome
	<b>CBD 6550.0 W4</b>	Gold
	<b>CBD 6550.0 W5</b>	Black Velvet
	<b>CBD 6550.0 W7</b>	Copper
	<b>CBD 6550.0 W8</b>	Hot Chili
	<b>CBD 6550.0 W9</b>	Shade of Grey



# КОМПАКТНЫЙ ПАРОВОЙ ШКАФ

## СЕРИЯ К.З



Черное стекло, дизайн Stainless Steel  
(стандартное оснащение)



Дизайн Black Chrome



Дизайн Silver Chrome



Дизайн Gold



Дизайн Black Velvet



Дизайн Copper



Дизайн Hot Chili



Дизайн Shade of Grey

### CD 6350.0

6 режимов. Цветной TFT-дисплей. Объем: 43 литра.

#### Оснащение:

- 1 режим приготовления на пару (см. таблицу режимов на стр. 106)
- 5 специальных режимов приготовления на пару (см. таблицу режимов на стр. 106)
- 10 автоматических программ
- Внешний парогенератор
- Установка температуры с точностью до градуса
- TFT-дисплей диагональю 3,9" с текстовым и графическим полями
- Электронная система управления с поворотными переключателями из высококачественного алюминия
- Отображение фактической температуры и рекомендуемой
- Электронные часы (продолжительность программы, окончание, таймер обратного отсчета) с белыми индикаторами
- Режим ретро-часов
- Съёмная дверца с полностью стеклянной внутренней поверхностью
- Трехслойное остекление дверцы
- Демо-режим
- Галогенная подсветка
- Контактный дверной выключатель

#### Технические данные:

- Потребляемая мощность 2.3 кВт (вилка Schuko)
- Размеры ниши Ш x В x Г ≈ 560 x 450 x 550 мм
- Полные технические данные на стр. 281

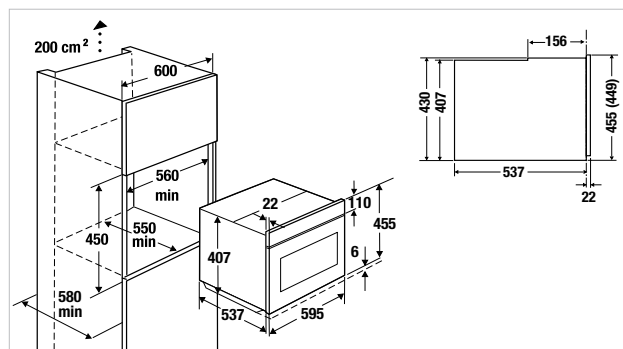
#### Серийное оснащение:

- 1 эмалированный универсальный противень/поддон для жира
- 1 решетка для жарки
- 1 противень для приготовления на пару, неперфорированный, глубокий
- 2 противня для приготовления на пару GN 1/3, перфорированный

#### Аксессуары:

- 1 пара телескопических направляющих Акс. № ZC 1001
- Profi Steam подставка для противней Акс. № GN 8000
- Противень для приготовления на пару GN 1/3, перфорированный Акс. № GN 1304
- Противень для приготовления на пару GN 2/3, перфорированный Акс. № GN 2304
- Полный перечень аксессуаров на стр.276, 280

Черное стекло	CD 6350.0 S1	Stainless Steel
	CD 6350.0 S2	Black Chrome
	CD 6350.0 S3	Silver Chrome
	CD 6350.0 S4	Gold
	CD 6350.0 S5	Black Velvet
	CD 6350.0 S7	Copper
	CD 6350.0 S8	Hot Chili
	CD 6350.0 S9	Shade of Grey



# КОМПАКТНЫЙ ДУХОВОЙ ШКАФ С МИКРОВОЛНАМИ

## СЕРИЯ К.5



Черное стекло, дизайн Stainless Steel  
(стандартное оснащение)



Дизайн Black Chrome



Дизайн Silver Chrome



Дизайн Gold



Дизайн Black Velvet



Дизайн Copper



Дизайн Hot Chili



Дизайн Shade of Grey



Дизайн Shade of Grey,  
серое стекло,  
см. раздел «Shade of Grey»  
на стр. 52

### CBM 6550.0

24 режима. Температурный зонд. Инверторная технология.

#### Оснащение:

- TFT-дисплей диагональю 3,9" с текстовым и графическим полями
- 14 режимов духового шкафа (см. таблицу режимов на стр. 106)
- 8 специальных режимов (см. таблицу режимов на стр. 106)
- 2 режима микроволн (только микроволны, микроволны в сочетании с другими режимами)
- 10 уровней мощности микроволн
- Мощность микроволн: 1000 Вт
- Функция быстрого старта
- Более 40 автоматических программ
- 20 избранных программ для сохранения индивидуальных настроек
- Плавное открывание и закрывание дверцы
- ökoTherm®-катализатор духового шкафа
- Электронная система управления с помощью сенсорных кнопок с задней подсветкой
- Отображение фактической температуры и рекомендуемой
- Электронные часы (продолжительность программы, окончание, таймер обратного отсчета) с белыми индикаторами
- Режим ретро-часов
- Трехслойное остекление дверцы
- Быстрый разогрев
- Экономичный режим
- Демо-режим
- Режим ожидания
- Галогенная подсветка
- Контактный дверной выключатель
- Объем: 43 л

#### Технические данные:

- Потребляемая мощность 3,4 кВт (вилка Schuko)
- Размеры ниши Ш x В x Г ≈ 560 x 450 x 550 мм
- Полные технические данные на стр. 282

#### Серийное оснащение:

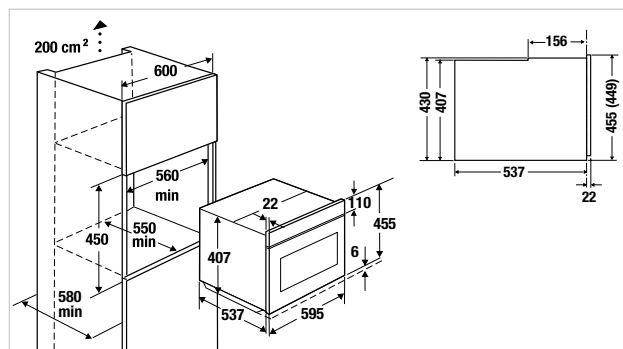
- 1 универсальный противень/поддон для жира (стеклянный)
- 1 решетка для жарки

#### Аксессуары:

- Камень для выпекания с лопаткой Акс. № 145
- Полный перечень аксессуаров на стр. 276, 280

серое  
стекло

CBM 6550.0 S1	Stainless Steel
CBM 6550.0 S2	Black Chrome
CBM 6550.0 S3	Silver Chrome
CBM 6550.0 S4	Gold
CBM 6550.0 S5	Black Velvet
CBM 6550.0 S7	Copper
CBM 6550.0 S8	Hot Chili
CBM 6550.0 S9	Shade of Grey



# КОМПАКТНЫЙ ДУХОВОЙ ШКАФ С МИКРОВОЛНАМИ

## СЕРИЯ К.5



Белое стекло, дизайн Stainless Steel  
(стандартное оснащение)



Дизайн Black Chrome



Дизайн Silver Chrome



Дизайн Gold



Дизайн Black Velvet



Дизайн Copper



Дизайн Hot Chili



Дизайн Shade of Grey



Дизайн Shade of Grey,  
серое стекло,  
см. раздел «Shade of Grey»  
на стр. 52

### CBM 6550.0

24 режима. Температурный зонд. Инверторная технология.

#### Оснащение:

- TFT-дисплей диагональю 3,9" с текстовым и графическим полями
- 14 режимов духового шкафа (см. таблицу режимов на стр. 106)
- 8 специальных режимов (см. таблицу режимов на стр. 106)
- 2 режима микроволн (только микроволны, микроволны в сочетании с другими режимами)
- 10 уровней мощности микроволн
- Мощность микроволн: 1000 Вт
- Функция быстрого старта
- Более 40 автоматических программ
- 20 избранных программ для сохранения индивидуальных настроек
- Плавное открывание и закрывание дверцы
- okotherm®-катализатор духового шкафа
- Электронная система управления с помощью сенсорных кнопок с задней подсветкой
- Отображение фактической температуры и рекомендуемой
- Электронные часы (продолжительность программы, окончание, таймер обратного отсчета) с белыми индикаторами
- Режим ретро-часов
- Трехслойное остекление дверцы
- Быстрый разогрев
- Экономичный режим
- Демо-режим
- Режим ожидания
- Галогенная подсветка
- Контактный дверной выключатель
- Объем: 43 л

#### Технические данные:

- Потребляемая мощность 3,4 кВт (вилка Schuko)
- Размеры ниши Ш x В x Г ≈ 560 x 450 x 550 мм
- Полные технические данные на стр. 282

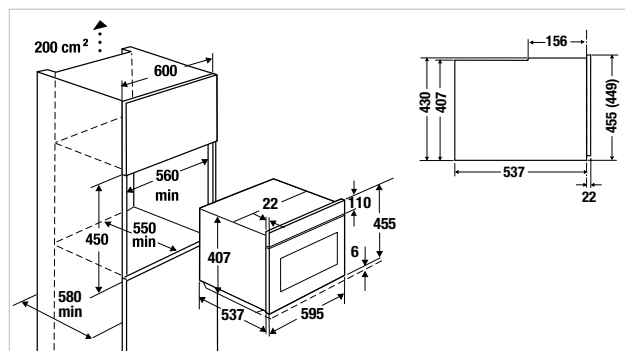
#### Серийное оснащение:

- 1 универсальный противень/поддон для жира (стеклянный)
- 1 решетка для жарки

#### Аксессуары:

- Камень для выпекания с лопаткой Акс. № 145
- Полный перечень аксессуаров на стр. 276, 280

Белое стекло	CBM 6550.0 W1	Stainless Steel
	CBM 6550.0 W2	Black Chrome
	CBM 6550.0 W3	Silver Chrome
	CBM 6550.0 W4	Gold
	CBM 6550.0 W5	Black Velvet
	CBM 6550.0 W7	Copper
	CBM 6550.0 W8	Hot Chili
	CBM 6550.0 W9	Shade of Grey



# КОМПАКТНЫЙ ДУХОВОЙ ШКАФ С МИКРОВОЛНАМИ

## СЕРИЯ К.З



Черное стекло, дизайн Stainless Steel  
(стандартное оснащение)



Дизайн Black Chrome



Дизайн Silver Chrome



Дизайн Gold



Дизайн Black Velvet



Дизайн Copper



Дизайн Hot Chili



Дизайн Shade of Grey



Дизайн Graphite,  
графитовое стекло,  
см. раздел «Линейка  
Graphite» на стр. 44

### CBM 6350.0

12 режимов. Цветной TFT-дисплей. Инверторная технология.

#### Оснащение:

- TFT-дисплей диагональю 3,9" с графическим дисплеем
- 10 режимов духового шкафа (см. таблицу режимов на стр. 106)
- 2 режима микроволн (только микроволны, микроволны в сочетании с другими режимами)
- 10 уровней мощности микроволн
- Мощность микроволн: 1000 Вт
- Функция быстрого старта
- 10 автоматических программ
- Плавное открывание и закрывание дверцы
- ökotherm®-катализатор духового шкафа
- Электронная система управления поворотными переключателями из высококачественного алюминия
- Отображение фактической температуры и рекомендуемой
- Электронные часы (продолжительность программы, окончание, таймер обратного отсчета) с белыми индикаторами
- Режим ретро-часов
- Трехслойное остекление дверцы
- Быстрый разогрев
- Демо-режим
- Галогенная подсветка
- Контактный дверной выключатель
- Объем: 43 л

#### Технические данные:

- Потребляемая мощность 3,4 кВт (вилка Schuko)
- Размеры ниши Ш x В x Г ≈ 560 x 450 x 550 мм
- Полные технические данные на стр. 282

#### Серийное оснащение:

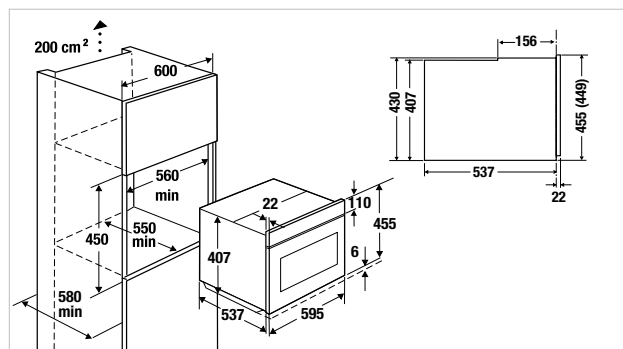
- 1 универсальный противень/поддон для жира (стеклянный)
- 1 решетка для жарки

#### Аксессуары:

- Камень для выпекания с лопаткой Акс. № 145
- Полный перечень аксессуаров на стр. 276, 280

ЧЕРНОЕ  
СТЕКЛО

CBM 6350.0 S1	Stainless Steel
CBM 6350.0 S2	Black Chrome
CBM 6350.0 S3	Silver Chrome
CBM 6350.0 S4	Gold
CBM 6350.0 S5	Black Velvet
CBM 6350.0 S7	Copper
CBM 6350.0 S8	Hot Chili
CBM 6350.0 S9	Shade of Grey

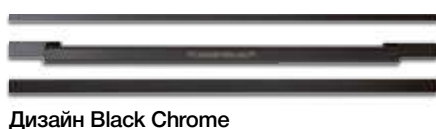


# КОМПАКТНЫЙ ДУХОВОЙ ШКАФ С МИКРОВОЛНАМИ

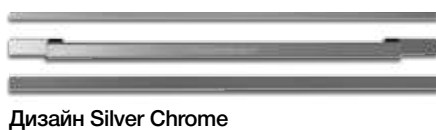
## СЕРИЯ К.З



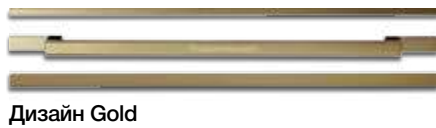
Черное стекло, дизайн Stainless Steel  
(стандартное оснащение)



Дизайн Black Chrome



Дизайн Silver Chrome



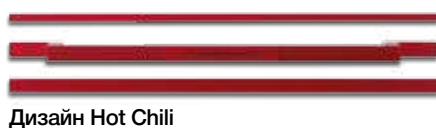
Дизайн Gold



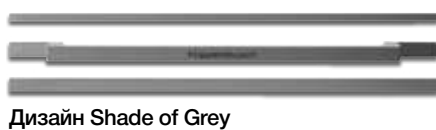
Дизайн Black Velvet



Дизайн Copper



Дизайн Hot Chili



Дизайн Shade of Grey

### CBM 6330.0

11 режимов. Электронные часы. Объем: 43 литра.

#### Оснащение:

- 8 режимов духового шкафа (см. таблицу режимов на стр. 106)
- 3 режима микроволн (только микроволны, микроволны + гриль, микроволны + обдув горячим воздухом)
- 5 уровней мощности микроволн
- Мощность микроволн: 1000 Вт
- Функция быстрого старта
- ökoTherm®-катализатор духового шкафа
- Управление с помощью поворотных переключателей из высококачественного алюминия
- Электронные часы (продолжительность программы, окончание, таймер обратного отсчета) с белыми индикаторами
- Трехслойное остекление дверцы
- Галогенная подсветка
- Контактный дверной выключатель

#### Технические данные:

- Потребляемая мощность 3,4 кВт (вилка Schuko)
- Размеры ниши Ш x В x Г ≈ 560 x 450 x 550 мм
- Полные технические данные на стр. 282

#### Серийное оснащение:

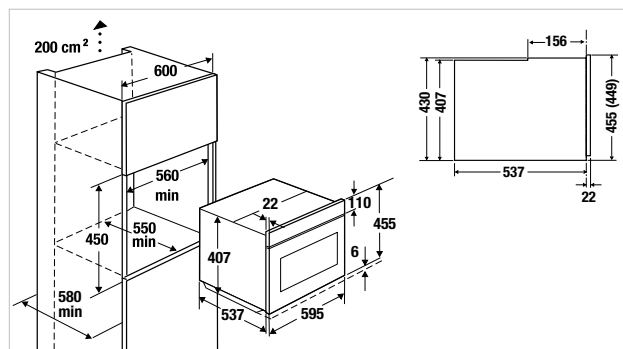
- 1 универсальный противень/поддон для жира (стеклянный)
- 1 решетка для жарки

#### Аксессуары:

- Камень для выпекания с лопаткой Акс. № 145
- Полный перечень аксессуаров на стр. 276, 280

ЧЕРНОЕ  
СТЕКЛО

CBM 6330.0 S1	Stainless Steel
CBM 6330.0 S2	Black Chrome
CBM 6330.0 S3	Silver Chrome
CBM 6330.0 S4	Gold
CBM 6330.0 S5	Black Velvet
CBM 6330.0 S7	Copper
CBM 6330.0 S8	Hot Chili
CBM 6330.0 S9	Shade of Grey

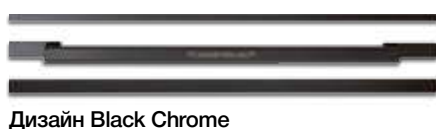




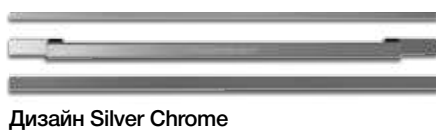
# КОМПАКТНЫЙ ДУХОВОЙ ШКАФ С СИСТЕМОЙ ПИРОЛИТИЧЕСКОЙ ОЧИСТКИ СЕРИЯ К.5



Черное стекло, дизайн Stainless Steel  
(стандартное оснащение)



Дизайн Black Chrome



Дизайн Silver Chrome



Дизайн Gold



Дизайн Black Velvet



Дизайн Copper



Дизайн Hot Chili



Дизайн Shade of Grey



Дизайн Shade of Grey,  
серое стекло,  
см. раздел «Shade of Grey»  
на стр. 53

## CBP 6550.0

22 режима. Температурный зонд. Объем: 44 литра.

### Оснащение:

- TFT-дисплей диагональю 3,9" с текстовым и графическим полями
- Пиролитическая самоочистка (3 уровня)
- 14 режимов духового шкафа (см. таблицу режимов на стр. 106)
- 8 специальных режимов (см. таблицу режимов на стр. 106)
- Более 40 автоматических программ
- 20 избранных программ для сохранения индивидуальных настроек
- Плавное открывание и закрывание дверцы
- ökoTherm®-катализатор духового шкафа
- Электронная система управления с помощью сенсорных кнопок с задней подсветкой
- Отображение фактической температуры и рекомендуемой
- Электронные часы (продолжительность программы, окончание, таймер обратного отсчета) с белыми индикаторами
- Режим ретро-часов
- Съемная дверца с полностью стеклянной внутренней поверхностью
- Четырехслойное остекление дверцы
- Быстрый разогрев
- Экономичный режим
- Демо-режим
- Режим ожидания
- Галогенная подсветка
- Контактный дверной выключатель

### Технические данные:

- Потребляемая мощность 2,9 кВт (вилка Schuko)
- Размеры ниши Ш x В x Г ≈ 560 x 450 x 550 мм
- Полные технические данные на стр. 283

### Серийное оснащение:

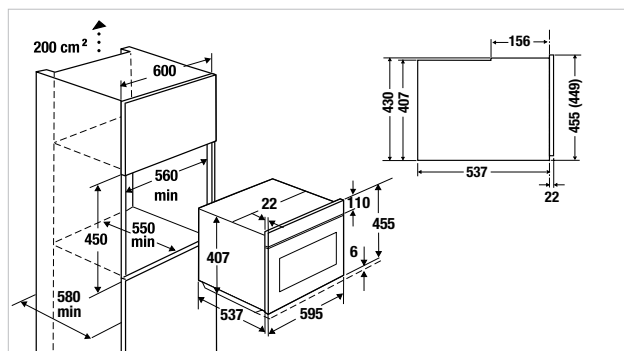
- 1 эмалированный противень для выпечки
- 1 эмалированный универсальный противень/поддон для жира
- 1 решетка для жарки

### Аксессуары:

- Телескопические направляющие (частично выдвигаемые) Акс. № ZC 1000
- Кулинарный комплект Profi Акс. № ZB 8030
- Камень для выпекания с лопаткой Акс. № 145
- Полный перечень аксессуаров на стр. 276, 280

УЧЕБНОЕ СТЕКЛО

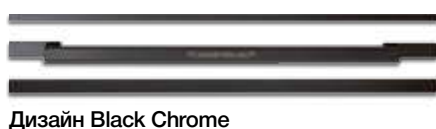
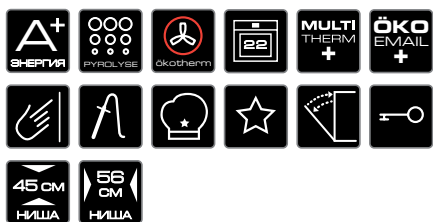
CBP 6550.0 S1	Stainless Steel
CBP 6550.0 S2	Black Chrome
CBP 6550.0 S3	Silver Chrome
CBP 6550.0 S4	Gold
CBP 6550.0 S5	Black Velvet
CBP 6550.0 S7	Copper
CBP 6550.0 S8	Hot Chili
CBP 6550.0 S9	Shade of Grey



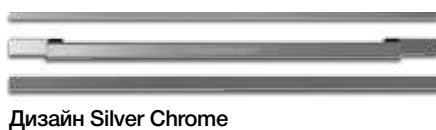
# КОМПАКТНЫЙ ДУХОВОЙ ШКАФ С СИСТЕМОЙ ПИРОЛИТИЧЕСКОЙ ОЧИСТКИ СЕРИЯ К.5



Белое стекло, дизайн Stainless Steel  
(стандартное оснащение)



Дизайн Black Chrome



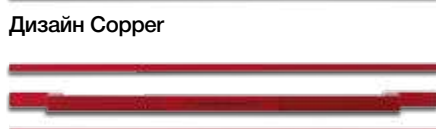
Дизайн Silver Chrome



Дизайн Gold



Дизайн Black Velvet



Дизайн Copper



Дизайн Hot Chili



Дизайн Shade of Grey



Дизайн Shade of Grey,  
серое стекло,  
см. раздел «Shade of Grey»  
на стр. 53

## CBP 6550.0

22 режима. Температурный зонд. Объем: 44 литра.

### Оснащение:

- TFT-дисплей диагональю 3,9" с текстовым и графическим полями
- Пиролитическая самоочистка (3 уровня)
- 14 режимов духового шкафа (см. таблицу режимов на стр. 106)
- 8 специальных режимов (см. таблицу режимов на стр. 106)
- Более 40 автоматических программ
- 20 избранных программ для сохранения индивидуальных настроек
- Плавное открывание и закрывание дверцы
- ökotherm®-катализатор духового шкафа
- Электронная система управления с помощью сенсорных кнопок с задней подсветкой
- Отображение фактической температуры и рекомендуемой
- Электронные часы (продолжительность программы, окончание, таймер обратного отсчета) с белыми индикаторами
- Режим ретро-часов
- Съёмная дверца с полностью стеклянной внутренней поверхностью
- Четырехслойное остекление дверцы
- Быстрый разогрев
- Экономичный режим
- Демо-режим
- Режим ожидания
- Галогенная подсветка
- Контактный дверной выключатель

### Технические данные:

- Потребляемая мощность 2,9 кВт (вилка Schuko)
- Размеры ниши Ш x В x Г ≈ 560 x 450 x 550 мм
- Полные технические данные на стр. 283

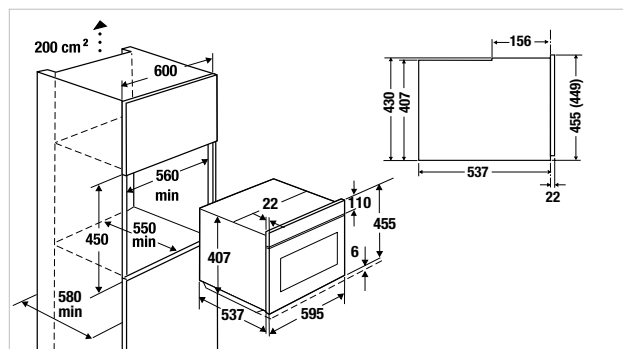
### Серийное оснащение:

- 1 эмалированный противень для выпечки
- 1 эмалированный универсальный противень/поддон для жира
- 1 решетка для жарки

### Аксессуары:

- Телескопические направляющие (частично выдвигаемые) Акс. № ZB 1000
- Кулинарный комплект Profi Акс. № ZB 8030
- Камень для выпекания с лопаткой Акс. № 145
- Полный перечень аксессуаров на стр. 276, 280

Белое стекло	CBP 6550.0 W1	Stainless Steel
	CBP 6550.0 W2	Black Chrome
	CBP 6550.0 W3	Silver Chrome
	CBP 6550.0 W4	Gold
	CBP 6550.0 W5	Black Velvet
	CBP 6550.0 W7	Copper
	CBP 6550.0 W8	Hot Chili
	CBP 6550.0 W9	Shade of Grey



# ПОЛНОСТЬЮ АВТОМАТИЧЕСКАЯ КОФЕМАШИНА

## СЕРИЯ К.5



Черное стекло, дизайн Stainless Steel  
(стандартное оснащение)



Дизайн Black Chrome

Дизайн Silver Chrome

Дизайн Gold

Дизайн Black Velvet

Дизайн Copper

Дизайн Hot Chili

Дизайн Shade of Grey



Дизайн Shade of Grey, серое стекло,  
см. раздел «Shade of Grey» на стр. 54

### CKV 6550.0

Приготовление капучино. ЖК-дисплей.  
Программируемое время включения.

#### Оснащение:

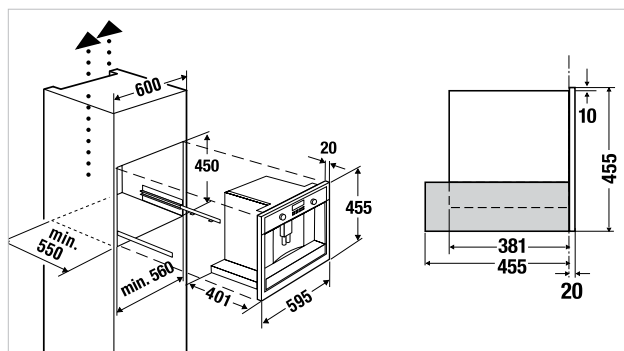
- ЖК-дисплей с текстовым и графическим полями
- Электронная система управления с сенсорными кнопками
- Программируемое количество кофе для 5 размеров чашек (эспрессо, малая, средняя, большая, высокая)
- Приготовление 1 или 2 чашек
- Функция подачи молока для приготовления капучино или латте
- Съёмный контейнер для молока с функцией очистки
- Возможность использования кофейных зерен или молотого кофе
- Регулируемый по высоте раздатчик кофе (прибл. 90-100 мм)
- Давление при заваривании  $\approx 15$  бар
- 3 температуры кофе на выбор
- Возможность выбора крепости кофе (5 предварительно заданных уровней)
- Отдельные нагреватели для заваривания кофе и приготовления горячей воды
- Программа удаления накипи
- Автоматическое ополаскивание при включении и отключении
- Функция приготовления горячей воды
- Емкость для воды заполняется спереди
- Электронные часы с белыми индикаторами
- Режим ожидания
- Телескопические направляющие для легкого заполнения кофемашины

#### Технические данные:

- Потребляемая мощность 1,35 кВт (вилка Schuko)
- Размеры прибора Ш x В x Г  $\approx 595 \times 455 \times 475$  мм (вкл. фасад 20 мм и телескопические направляющие)
- Размеры ниши Ш x В x Г  $\approx 560 \times 450 \times 550$  мм
- Полные технические данные на стр. 285

ЧЕРНОЕ  
СТЕКЛО

CKV 6550.0 S1	Stainless Steel
CKV 6550.0 S2	Black Chrome
CKV 6550.0 S3	Silver Chrome
CKV 6550.0 S4	Gold
CKV 6550.0 S5	Black Velvet
CKV 6550.0 S7	Copper
CKV 6550.0 S8	Hot Chili
CKV 6550.0 S9	Shade of Grey



# ПОЛНОСТЬЮ АВТОМАТИЧЕСКАЯ КОФЕМАШИНА

## СЕРИЯ К.5



Белое стекло, дизайн Stainless Steel  
(стандартное оснащение)



Дизайн Black Chrome

Дизайн Silver Chrome

Дизайн Gold

Дизайн Black Velvet

Дизайн Copper

Дизайн Hot Chili

Дизайн Shade of Grey



Дизайн Shade of Grey, серое стекло,  
см. раздел «Shade of Grey» на стр. 54

### CKV 6550.0

Приготовление капучино. ЖК-дисплей.  
Программируемое время включения.

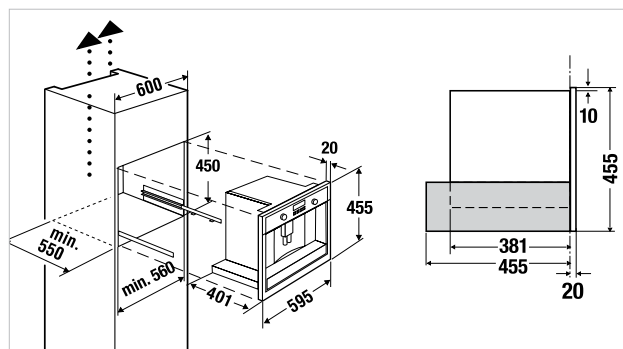
#### Оснащение:

- ЖК-дисплей с текстовым и графическим полями
- Электронная система управления с сенсорными кнопками
- Программируемое количество кофе для 5 размеров чашек (эспрессо, малая, средняя, большая, высокая)
- Приготовление 1 или 2 чашек
- Функция подачи молока для приготовления капучино или латте
- Съёмный контейнер для молока с функцией очистки
- Возможность использования кофейных зерен или молотого кофе
- Регулируемый по высоте раздатчик кофе (прибл. 90-100 мм)
- Давление при заваривании  $\approx 15$  бар
- 3 температуры кофе на выбор
- Возможность выбора крепости кофе (5 предварительно заданных уровней)
- Отдельные нагреватели для заваривания кофе и приготовления горячей воды
- Программа удаления накипи
- Автоматическое ополаскивание при включении и отключении
- Функция приготовления горячей воды
- Емкость для воды заполняется спереди
- Электронные часы с белыми индикаторами
- Режим ожидания
- Телескопические направляющие для легкого заполнения кофемашины

#### Технические данные:

- Потребляемая мощность 1,35 кВт (вилка Schuko)
- Размеры прибора Ш x В x Г  $\approx 595 \times 455 \times 475$  мм (вкл. фасад 20 мм и телескопические направляющие)
- Размеры ниши Ш x В x Г  $\approx 560 \times 450 \times 550$  мм
- Полные технические данные на стр. 285

Белое стекло	CKV 6550.0 W1	Stainless Steel
	CKV 6550.0 W2	Black Chrome
	CKV 6550.0 W3	Silver Chrome
	CKV 6550.0 W4	Gold
	CKV 6550.0 W5	Black Velvet
	CKV 6550.0 W7	Copper
	CKV 6550.0 W8	Hot Chili
	CKV 6550.0 W9	Shade of Grey



# ВАКУУМАТОР

## СЕРИЯ К.8



Черное стекло, дизайн Stainless Steel



Белое стекло, дизайн Stainless Steel



### CSV 6800.0

**Сенсорное управление. Степень вакуумирования: 99.9%.  
Открытие нажатием.**

#### Оснащение:

- Идеально для совместной установки с приборами высотой 45 см в нишу высотой 59 см, в особенности с прибором CBD 6550.0 (см. стр. 121-123)
- Стеклопанный фронт (см. Аксессуары)
- Возможность заказа прибора без стеклянного фронта для использования с мебельным фасадом
- Электронная система управления с сенсорными кнопками
- 3 уровня мощности вакуумирования (мин/средн/макс)
- Специальные режимы для маринования блюд и вакуумирования жидкостей
- Производительность вакуумного насоса: 3 м<sup>3</sup>/ч
- Макс. размеры пакета: 305 мм
- Телескопические направляющие

#### Технические данные:

- Потребляемая мощность 0,4 кВт (вилка Schuko)
- Размеры прибора Ш x В x Г ≈ 595 x 140 x 557 мм
- Размеры ниши Ш x В x Г ≈ 560 x 595 x 560 мм  
вкл. высоту прибора 45 см
- Внутренние размеры 310 x 330 x 65/85 мм

#### Серийное оснащение:

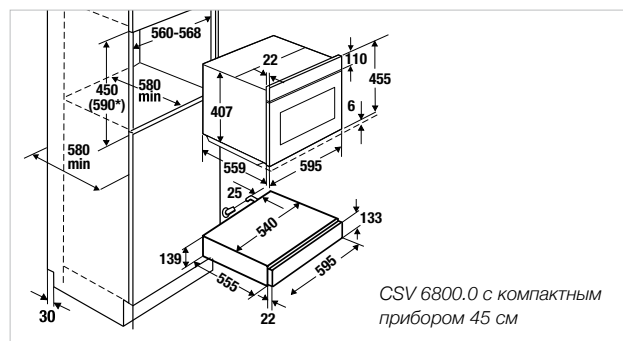
- 25 вакуумных пакетов 200 x 250 мм
- 25 вакуумных пакетов 250 x 300 мм
- 1 вкладка для уменьшения размеров
- 1 сопло для вакуумирования (для подсоединения к специальному контейнеру)

черное стекло	CSV 6800.0	без стеклянного фронта
	CSV 6800.0 S1	Stainless Steel
	CSV 6800.0 S2	Black Chrome
	CSV 6800.0 S3	Silver Chrome
	CSV 6800.0 S4	Gold
	CSV 6800.0 S5	Black Velvet
	CSV 6800.0 S7	Copper
	CSV 6800.0 S8	Hot Chili
	CSV 6800.0 S9	Shade of Grey

белое стекло	CSV 6800.0	без стеклянного фронта
	CSV 6800.0 W1	Stainless Steel
	CSV 6800.0 W2	Black Chrome
	CSV 6800.0 W3	Silver Chrome
	CSV 6800.0 W4	Gold
	CSV 6800.0 W5	Black Velvet
	CSV 6800.0 W7	Copper
	CSV 6800.0 W8	Hot Chili
	CSV 6800.0 W9	Shade of Grey



Дизайн Shade of Grey, серое стекло,  
см. раздел «Shade of Grey» на стр. 55



\* в комбинации с компактным духовым шкафом

# ПОДОГРЕВАТЕЛЬ ПОСУДЫ

## СЕРИЯ К.8



Черное стекло, дизайн Stainless Steel



Белое стекло, дизайн Stainless Steel



### CSW 6800.0

Сенсорное управление. Таймер. Открытие нажатием.

#### Оснащение:

- Идеально для совместной установки с приборами высотой 45 см в нишу высотой 59 см
- Стекланный фронт (см. Аксессуары)
- Возможность заказа прибора без стекланный фронт для использования с мебельным фасадом
- Электронная бесступенчатая регулировка температуры от 30-80°C с помощью сенсорных кнопок
- Электронные часы (время подогрева, время окончания нагрева) с красными индикаторами
- Таймер с функцией запланированного отключения прибора (до 4 часов)
- Подходит для поддержания блюд в теплом состоянии, приготовления при низких температурах, размораживания, приготовления теста и подогревания посуды
- Вместимость (зависит от размера столовых принадлежностей): набор столовых приборов на 6 персон или 20 тарелок Ø28 см или 80 чашек эспрессо или 40 чашек капучино
- Телескопические направляющие

#### Технические данные:

- Потребляемая мощность 0,4 кВт
- Размеры прибора Ш x В x Г ≈ 595 x 139 x 537 мм
- Размеры ниши Ш x В x Г ≈ 560 x 595 x мин. 550 мм  
вкл. высоту прибора 45 см
- Внутренние размеры Ш x В x Г ≈ 410 x 105 x 490 мм

#### Серийное оснащение:

- Вкладыш против скольжения

черное стекло	CSW 6800.0	без стекланный фронт
	CSW 6800.0 S1	Stainless Steel
	CSW 6800.0 S2	Black Chrome
	CSW 6800.0 S3	Silver Chrome
	CSW 6800.0 S4	Gold
	CSW 6800.0 S5	Black Velvet
	CSW 6800.0 S7	Copper
	CSW 6800.0 S8	Hot Chili
	CSW 6800.0 S9	Shade of Grey

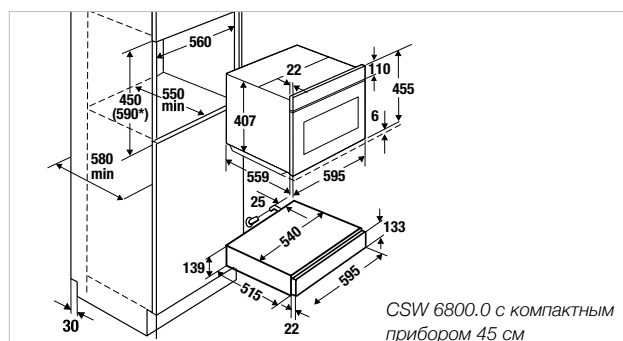
белое стекло	CSW 6800.0	без стекланный фронт
	CSW 6800.0 W1	Stainless Steel
	CSW 6800.0 W2	Black Chrome
	CSW 6800.0 W3	Silver Chrome
	CSW 6800.0 W4	Gold
	CSW 6800.0 W5	Black Velvet
	CSW 6800.0 W7	Copper
	CSW 6800.0 W8	Hot Chili
	CSW 6800.0 W9	Shade of Grey



Дизайн Graphite, графитовое стекло, см. раздел «Линейка Graphite» на стр. 46



Дизайн Shade of Grey, серое стекло, см. раздел «Shade of Grey» на стр. 56



\* в комбинации с компактным духовым шкафом

# ВЫДВИЖНОЙ ЯЩИК

## СЕРИЯ К.8



Черное стекло, дизайн Stainless Steel



Белое стекло, дизайн Stainless Steel



### CSZ 6800.0

Открытие нажатием.

#### Оснащение:

- Совместная установка с компактными приборами 45 см в нишу высотой 59 см обеспечивает дополнительное место для хранения столовых приборов
- Стекланный фронт (см. Аксессуары)
- Возможность заказа прибора без стеклнного фронта для использования с мебельным фасадом
- Телескопические направляющие
- Внутренняя камера из нержавеющей стали

#### Технические данные:

- Размеры прибора Ш x В x Г ≈ 595 x 140 x 522 мм
- Размеры ниши Ш x В x Г ≈ 560 x 595 x мин. 550 мм  
вкл. высоту прибора 45 см
- Внутренние размеры Ш x В x Г ≈ 445 x 105 x 490 мм

#### Стандартные аксессуары:

- Вкладыш против скольжения



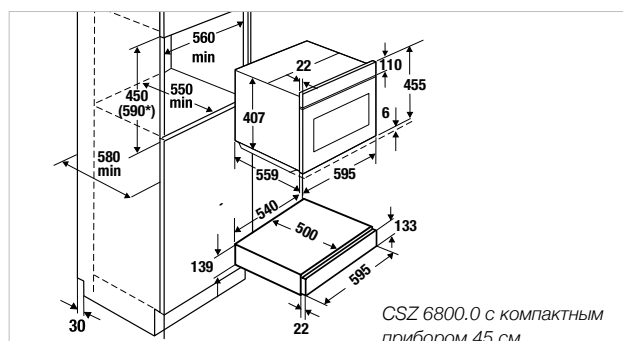
Дизайн Graphite, графитовое стекло, см. раздел «Линейка Graphite» на стр. 47



Дизайн Shade of Grey, серое стекло, см. раздел «Shade of Grey» на стр. 57

черное стекло	CSZ 6800.0	без стеклнного фронта
	CSZ 6800.0 S1	Stainless Steel
	CSZ 6800.0 S2	Black Chrome
	CSZ 6800.0 S3	Silver Chrome
	CSZ 6800.0 S4	Gold
	CSZ 6800.0 S5	Black Velvet
	CSZ 6800.0 S7	Copper
	CSZ 6800.0 S8	Hot Chili
	CSZ 6800.0 S9	Shade of Grey

белое стекло	CSZ 6800.0	без стеклнного фронта
	CSZ 6800.0 W1	Stainless Steel
	CSZ 6800.0 W2	Black Chrome
	CSZ 6800.0 W3	Silver Chrome
	CSZ 6800.0 W4	Gold
	CSZ 6800.0 W5	Black Velvet
	CSZ 6800.0 W7	Copper
	CSZ 6800.0 W8	Hot Chili
	CSZ 6800.0 W9	Shade of Grey



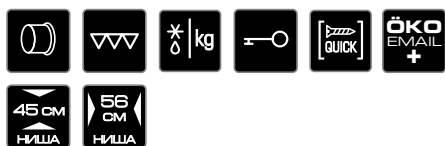
\* в комбинации с компактным духовым шкафом

# КОМПАКТНАЯ МИКРОВОЛНОВАЯ ПЕЧЬ

СЕРИЯ К.З



Черное стекло, дизайн Stainless Steel  
(стандартное оснащение)



Дизайн Black Chrome



Дизайн Silver Chrome



Дизайн Gold



Дизайн Black Velvet



Дизайн Copper



Дизайн Hot Chili



Дизайн Shade of Grey

## CM 6330.0

3 режима. Электронные часы. Объем: 44 литра.

### Оснащение:

- 3 режима (только микроволны, микроволны + гриль, только гриль)
- 5 уровней мощности микроволн
- Мощность микроволн: 1000 Вт
- Гриль: 1400 Вт
- Функция быстрого старта
- Управление с помощью поворотных переключателей из высококачественного алюминия
- Электронные часы с белым дисплеем
- Галогенная подсветка
- Контактный дверной выключатель

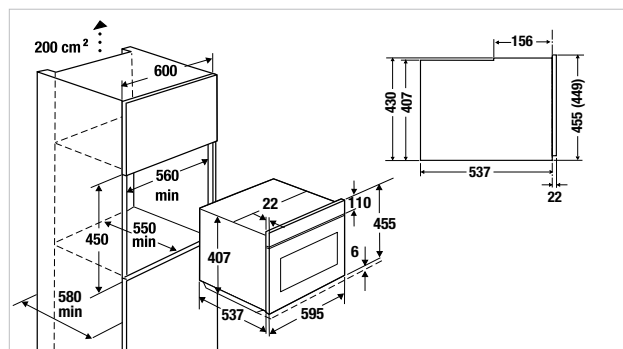
### Технические данные:

- Потребляемая мощность 3,2 кВт (вилка Schuko)
- Размеры прибора Ш x В x Г ≈ 455 x 595 x 559 мм (вкл. фронт)
- Размеры ниши Ш x В x Г ≈ 560 x 450 x 550 мм
- Полные технические данные на стр. 284

### Серийное оснащение:

- 1 решетка для жарки
- 1 стеклянный противень

дверное стекло	CM 6330.0 S1	Stainless Steel
	CM 6330.0 S2	Black Chrome
	CM 6330.0 S3	Silver Chrome
	CM 6330.0 S4	Gold
	CM 6330.0 S5	Black Velvet
	CM 6330.0 S7	Copper
	CM 6330.0 S8	Hot Chili
	CM 6330.0 S9	Shade of Grey





# КОМПАКТНАЯ МИКРОВОЛНОВАЯ ПЕЧЬ (ВЫСОТА НИШИ 38 СМ)

СЕРИЯ К.3



Черное стекло, дизайн Stainless Steel (стандартное оснащение)



**ML 6330.0** (левая навеска дверцы)

**MR 6330.0** (правая навеска дверцы)

**3 режима. Электронные часы. Рабочая камера из нержавеющей стали. Объем: 22 литра.**

#### Оснащение:

- 3 режима микроволн (только микроволны, микроволны + гриль, только гриль)
- 5 уровней мощности микроволн
- Мощность микроволн: 850 Вт
- Гриль: 1200 Вт
- 14 автоматических программ
- Управление с помощью поворотных переключателей из высококачественного алюминия
- Электронные часы с белым дисплеем
- Режим ожидания
- Рабочая камера из нержавеющей стали с керамическим основанием
- Подсветка рабочей камеры
- Возможность выбора стороны навески дверцы (см. модель)

#### Технические данные:

- Потребляемая мощность 2,5 кВт (вилка Schuko)
- Размеры прибора Ш x В x Г  $\approx$  595 x 390 x 334 мм (вкл. фронт 22 мм)
- Размеры ниши Ш x В x Г  $\approx$  568 x 380 x 320 мм (колонна)
- Размеры ниши Ш x В x Г  $\approx$  568 x 370 x 320 мм (полка)
- Размеры рабочей камеры Ш x В x Г  $\approx$  350 x 220 x 280 мм
- Полные технические данные на стр. 284

#### Серийное оснащение:

- 1 решетка для жарки

Дизайн Black Chrome

Дизайн Silver Chrome

Дизайн Gold

Дизайн Black Velvet

Дизайн Copper

Дизайн Hot Chili

черное  
стекло

ML / MR 6330.0 S1

ML / MR 6330.0 S2

ML / MR 6330.0 S3

ML / MR 6330.0 S4

ML / MR 6330.0 S5

ML / MR 6330.0 S7

ML / MR 6330.0 S8

Stainless Steel

Black Chrome

Silver Chrome

Gold

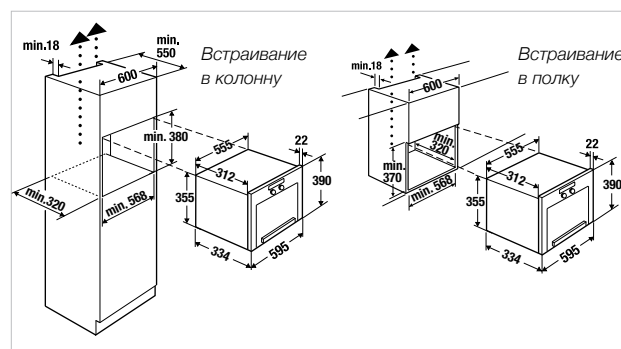
Black Velvet

Copper

Hot Chili



Дизайн Graphite, графитовое стекло, см. раздел «Линейка Graphite» на стр. 45



# ВАРОЧНЫЕ ПАНЕЛИ KÜPPERSBUSCH

Варочные панели, приносящие вдохновение: от современных индукционных до завоевывающих призы газовых панелей. Мы предлагаем приборы на любой вкус, подходящие под Ваши персональные требования.

## **Индивидуальность и разносторонность**

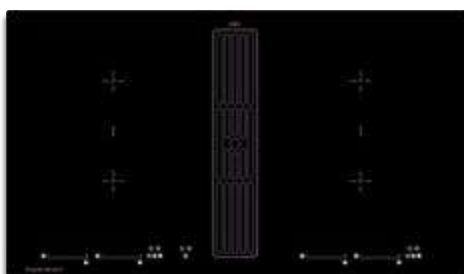


# ОДИН ПРИБОР – ДВЕ ФУНКЦИИ

Индукционная варочная панель со встроенной вытяжкой Küppersbusch – это варочная панель и вытяжка в одном устройстве! Это наиболее эффективный способ вентиляции варочной зоны, так как жир и пар удаляются непосредственно из места их возникновения и не распространяются по помещению. Прекрасное решение для кухонь с открытой планировкой.

Другим преимуществом является отсутствие необходимости устанавливать отдельную вытяжку над плитой, что означает большую свободу при проектировании кухни. Варочную панель можно установить даже под окном!

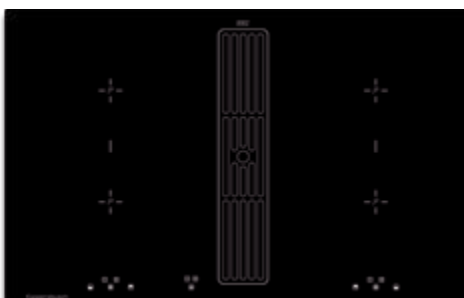
Для использования встраиваемой вытяжки необходимо установить вентиляционную решетку (входит в комплект поставки). После использования вытяжки, ее можно закрыть стеклянной вставкой.



KMI 9800.0

В дополнение к двум вытяжкам длиной 90 и 80 см (KMI 9850.0, KMI 9800.0, KMI 8560.0 и KMI 8500.0), встраиваемым в индукционные варочные панели, компания Küppersbusch также предоставляет прекрасное решение для приборов серии VarioLine.

Встраиваемая вытяжка VKM 1820.0 шириной всего 14 см может устанавливаться между двумя варочными панелями VarioLine.



KMI 8500.0



VKI 3500.1 + VKM 1820.0 + VKIW 3800.0

KMI 8560.0

**Вентиляционные решетки в концепции Individual для варочных панелей со встроенной вытяжкой (KMI 9850, KMI 9800, KMI 8500).**

Придайте своей встраиваемой вытяжке индивидуальности. По специальному заказу также доступны декоративные элементы для духовых шкафов, компактных приборов, вытяжек и т.д. с дизайном Stainless Steel, Black Chrome, Silver Chrome, Gold, Copper и Hot Chili. Решетки не подходят для мойки в посудомоечных машинах.



Дизайн Stainless steel Акс. № 99089



Дизайн Gold Акс. № 99092



Дизайн Black Chrome Акс. № 99090



Дизайн Copper Акс. № 99094



Дизайн Silver Chrome Акс. № 99091



Дизайн Hot Chili Акс. № 99095

# ЭФФЕКТИВНОСТЬ И ЧИСТОТА

- **Быстрая очистка** металлического жироулавливающего фильтра – просто извлеките его и поместите в посудомоечную машину.
- **Простая настройка** вытяжки с помощью интуитивно понятной системы управления, отдельной от системы управления варочной панелью.
- **Простой монтаж** – один прибор, один вырез в столешнице, одно подсоединение для выполнения двух функций!
- **Низкий уровень шума** благодаря специальному вентилятору, установленному в корпусе прибора.
- **Более чистый воздух** – фильтр, задерживающий 97,7% жира



## Твердость алмаза:



На поверхность индукционных варочных панелей KMI 9850.0, KMI 9800.0 и KI 8820.0 нанесено покрытие SCHOTT CERAN® Miradur™.

Благодаря этому запатентованному покрытию поверхность варочной панели обладает чрезвычайной стойкостью к появлению царапин, так как твердость по шкале Мартенса увеличена с 4 до практически 10, по сравнению с обычными стеклокерамическими варочными панелями.

SCHOTT CERAN® Miradur™ не только уменьшает количество следов от приготовления пищи и чистки, но и гарантирует, что варочная панель будет выглядеть как новая долгие годы.

Металлический блеск этого покрытия придает варочной поверхности завораживающий внешний вид.

# ДИЗАЙН И ФУНКЦИО- НАЛЬНОСТЬ



Черное стекло Miradur™



Серое стекло



Белое стекло

Варочные панели не обязательно должны быть только черными! Küppersbusch предлагает разнообразие выбора. В дополнение к классическим черным варочным панелям вы можете выбрать серый или даже белый прибор с поверхностью Miradur в хромированном исполнении. Следующий вопрос, который Вы должны себе задать: как будет выглядеть рамка?



## Стальная рамка

Две элегантных планки из нержавеющей стали охватывают варочную панель спереди и сзади. С рамкой такого типа можно использовать соединительную планку VarioLine для объединения нескольких варочных зон.



## Facette

Скошенный край по всему периметру варочной панели придает ей утонченный вид. Без острых краев и углов.

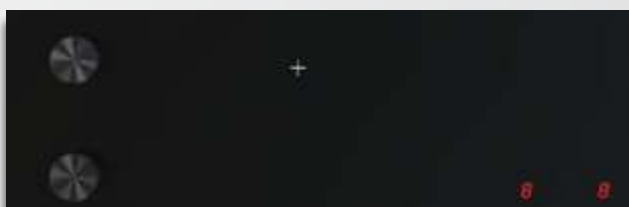


## Монтаж вровень со столешницей

Варочную панель без рамки можно установить двумя способами, – традиционный, накладной монтаж или вровень со столешницей – чтобы получить абсолютно ровную поверхность. Огромное преимущество – варочную панель невероятно легко чистить.

# ПРОВЕДИТЕ ПАЛЬЦЕМ, НАЖМИТЕ, ПОВЕРНИТЕ ...

Элементы управления варочными панелями Küppersbusch интуитивно понятны и легки в использовании. Как и новые духовые шкафы и компактные приборы, большая часть варочных панелей оснащена белыми элементами управления.



## **knobControl**

Установка настроек производится с помощью поворотного переключателя. Процесс настройки параметров приготовления интуитивно понятен, независимо от того, используете ли вы элементы управления из высококачественных стали или алюминия, съемные поворотные переключатели с интегрированной сенсорной панелью или традиционные поворотные переключатели. В зависимости от модели, Вы можете добавить дополнительные специальные режимы при помощи сенсора.

## **glideControl+**

Для выбора требуемой варочной зоны достаточно мягко коснуться элемента управления. Уровень мощности задается перемещением пальца по соответствующему графическому дисплею.

## **glideControl**

Сенсорная панель управления активируется при включении варочной панели. После того как вы выбрали варочную зону, воспользуйтесь соответствующими слайдерными зонами для настройки параметров приготовления.

## **selectControl**

Концепция selectControl отличается тем, что все элементы управления расположены очень понятно. Выбор требуемой варочной зоны осуществляется нажатием на соответствующую иконку. Затем задается уровень мощности кнопками "+" и "-".

## **dialControl**

Это интуитивно понятный центральный элемент управления. Прежде всего, выбирается требуемая варочная зона. Затем задается уровень мощности перемещением пальца по часовой стрелке по зоне управления.

# ИДЕАЛЬНАЯ ВАРОЧНАЯ ПАНЕЛЬ ДЛЯ КАЖДОГО

## Индукционные, газовые или электрические?

В Küppersbusch Вы найдете прекрасные модели приборов или их сочетаний. У всех этих приборов есть только одно общее: энергоэффективная технология с инновационной концепцией управления и первоклассным дизайном.

### Индукционная: быстро, безопасно, экономично и точно

В отличие от других типов энергии, индукция отличается чрезвычайно быстрым нагревом, прекрасным регулированием, экономичностью и безопасностью.

### Электрическая: качественная классика

Если Вы позволяете опыту направлять Вас и предпочитаете все тестировать, то варочные панели Küppersbusch ökospeed plus для Вас.

### Газовая: вдохновение от профессиональных шеф-поваров

Страстью к приготовлению на газе отличаются не только профессиональные шеф-повара. Эта экономичная и экологичная энергия идеально подходит для современных кухонь.

Индукционная



Электрическая



Газовая



В компании Küppersbusch Вы найдете большое количество привлекательных моделей из нержавеющей стали и элегантных приборов из стеклокерамики.

Преимущества наших газовых варочных панелей:

- **Простота использования** благодаря встроенной, быстро реагирующей системе электроподжига, активирующейся при нажатии и повороте переключателя.
- **Удобство** благодаря различным размерам конфорок и нескольким уровням мощности.
- **Простота чистки** – съемные подставки под посуду можно мыть в посудомоечной машине (в зависимости от модели).
- **Безопасность** благодаря автоматическому отключению газа при случайном исчезновении пламени.
- **Эффективность и экологичность**, так как газ – это первичный энергоноситель, не требующий преобразования, поэтому выбросы загрязняющих веществ в окружающую среду отсутствуют.





Küppersbusch VarioLine: Концепция VarioLine позволяет комбинировать варочные панели разного типа и ширины. Также можно установить гриль с лавовым камнем, варочную панель WOK или встраиваемую вытяжку.

## НАСКОЛЬКО ШИРОКОЙ ДОЛЖНА И МОЖЕТ БЫТЬ ВАРОЧНАЯ ПАНЕЛЬ?

На Вашей кухне ограниченное свободное пространство? Или Вы можете выбрать любой желаемый размер? Предлагая варочные панели шириной **90, 80, 60, 38 и 30 см**, компания Küppersbusch предоставляет Вам необходимую гибкость – в том числе по комбинированию элементов, как показано выше на примере VarioLine.



90

80

60

38

30

# С ПРЕДУСТАНОВЛЕННЫМИ СТУПЕНЯМИ

ГОТОВИТЬ ЕЩЕ ПРОЩЕ ...



## **Плавление 48°C**

Растопить шоколад, не используя водяную баню, – эта задача по силам ступени плавления. Просто положите шоколад в кастрюлю, поставьте ее на варочную панель и выберите нужную ступень. Шоколад расплавится, но не подгорит.

## **Поддержание тепла 70°C**

Представьте себе ситуацию: ужин готов, но гости немного задерживаются. Варочные панели со ступенью поддержания тепла помогут в таком деле. Поставьте блюдо на поверхность варочной панели и активируйте ступень, чтобы пища оставалась горячей.

## **Приготовление пасты 94-96°C**

С помощью этой ступени готовить пасту станет еще проще. Активируйте эту функцию, чтобы варочная панель переключилась на нужный режим сразу после того, как вода закипит.

## **Быстрое закипание 100°C**

Эта ступень будет полезна, например, для приготовления риса. Варочная панель подаст короткий звуковой сигнал, когда вода в кастрюле начнет кипеть. Следующий звуковой сигнал будет обозначать, что варочная панель автоматически переключилась на более низкий уровень мощности для последующего приготовления блюда.

**Предустановленные ступени для автоматического приготовления, присутствующие во многих варочных панелях Küppersbusch, облегчают процесс приготовления.**

С помощью специальных ступеней прибор автоматически нагревает блюдо до заранее предустановленной температуры и затем поддерживает ее или, если необходимо, автоматически переключается на соответствующий уровень мощности. Это предотвращает «убегание» жидкостей и пригорание пищи к посуде.

## **Приготовление риса 100°C**

Готовить рис еще никогда не было так просто! Налейте в кастрюлю воду, положите туда рис и выберите функцию приготовления риса, а варочная панель сделает все остальное.

## **Жарение во фритюре 180°C и Жарение 190°C**

Варочная панель самостоятельно определяет приемлемые настройки, чтобы нагрев происходил оптимальным образом. После того как сковорода нагреется, прибор оповестит Вас о том, что можно положить продукты. Система автоматического контроля мощности поддерживает постоянную температуру посуды, в которой находится блюдо.

## **Гриль 200°C**

С помощью ступени для гриля Вы сможете легко приготовить сочный кусок мяса. Активируйте данную ступень и разогрейте сковороду, затем положите мясо. Варочная панель будет автоматически поддерживать температуру, необходимую для оптимального результата.

## **Варка в закипающей воде 80°C**

Эта ступень предполагает щадящий способ приготовления пищи, при котором вода нагревается, но не кипит. Такой способ особенно подходит для тонкого рыбного филе или яичного заварного крема.

## **Конфи 80°C**

Конфи – это способ приготовления блюд посредством медленного томления продуктов, полностью погруженных в жир, при низкой температуре. Хотите, чтобы мясо, рыба или овощи надолго сохранили свой вкус? Выберите ступень конфи и медленно готовьте при на низкой температуре.

Быстрое закипание



Жарение во фритюре



Плавление



Поддержание тепла



Жарение



Приготовление пасты



Гриль



Некоторые модели имеют функцию, специально оптимизированную для Flexigrill. После активации вам станет доступен быстрый нагрев до 200 °С.

Flexigrill 1303

# Новая многогранность в приготовлении: встраиваемые электрические варочные панели

## Независимые варочные панели

Независимые панели оснащены собственными элементами управления, например, сенсорными кнопками, и могут быть встроены в кухню отдельно от духового шкафа.

## Стеклокерамические варочные панели

Надежные стеклокерамические варочные панели обладают значительными достоинствами: благодаря гладкой поверхности, пользоваться посудой легко и приятно. А так как ничего не пригорает, такие варочные панели очень легко чистить.



### VarioLine

Приборы Küppersbusch серии VarioLine предлагают возможность гармонично сочетать варочные панели различных размеров со стальной рамкой.



### Vario индукция

Посуда различного размера и особенно большие утятницы не составят никаких проблем для индукционных варочных панелей Vario. Варочные зоны можно использовать как обычно, а можно объединять две прямоугольные зоны с единым управлением в одно пространство для приготовления.



### Индукция

Многие профессиональные повара являются убежденными сторонниками этой формы энергии. Индукцию можно применять так, как никакой другой вид энергии – быстро, экономно и безопасно. Секрет индукции: энергия подается точно туда, где стоит посуда с магнитным дном. Тепло вырабатывается непосредственно внутри дна самой кастрюли, что способствует максимально быстрому нагреву при минимальном расходе электроэнергии. Кроме того, сама варочная панель не нагревается, а значит, к ней ничего не пригорит.



### Функция объединения варочных зон

Эта функция позволяет увеличить площадь зоны для приготовления в зависимости от ваших текущих потребностей. При приготовлении в посуде малых и средних размеров никакие дополнительные манипуляции не требуются. При использовании больших кастрюль или сковород ближнюю и дальнюю варочные зоны можно объединить в одну поверхность для приготовления.



### Сплошная индукционная поверхность

Сплошная индукционная поверхность позволяет адаптировать размер варочной зоны для индивидуальных потребностей. Варочные зоны обычного размера используются для небольшой посуды. Для посуды большего размера и утятниц каждая ближняя варочная зона может быть объединена с дальней, а также все четыре варочные зоны могут быть объединены в единое пространство.



### ökospeed plus

Все варочные зоны Küppersbusch оснащены высокотехнологичными нагревательными элементами ökospeed plus. Они позволяют сократить время нагрева до нескольких секунд. Это экономит для Вас не только время, но и электроэнергию.

## Автоматика закипания

Некоторые варочные зоны оснащены автоматикой закипания, которая активируется на начальном этапе приготовления пищи. Вы выбираете режим приготовления, варочная зона включается на максимальной мощности, а через некоторое время переключается на выбранный режим. Вы увидите: все готовится само собой.



### Сенсорное управление

Варочными зонами управляет превосходная сенсорная электроника: для включения варочной зоны достаточно легкого прикосновения. К тому же, контроль за всеми остальными функциями упрощается благодаря сенсорной панели управления.



### knobControl

Установка настроек производится с помощью поворотного переключателя. В зависимости от модели, Вы можете добавить дополнительные специальные режимы при помощи сенсора.

## selectControl

Концепция selectControl компании Küppersbusch отличается тем, что все элементы управления расположены очень понятно. Выбор требуемой варочной зоны осуществляется нажатием на соответствующую иконку. Затем задается уровень мощности кнопками "+" и "-". Для использования таких специальных функций, как "Память", STOP-AND-GO и т.д., просто нажмите соответствующую иконку.

## dialControl

Панель управления новых варочных панелей Küppersbusch визуально и функционально оптимизирована для упрощения использования прибора. Варочные зоны настраиваются интуитивно понятным образом с помощью центрального элемента управления. Сначала выбранная Вами варочная зона включается, а затем мощность для нее устанавливается при помощи кругового движения по часовой стрелке на панели управления.

## gideControl/ glideControl+

В данной концепции управления от Küppersbusch все функции варочной панели наглядно представлены, например, включение многоконтурных варочных зон и таймера. Посредством легкого скользящего касания поверхности Вы выбираете правильную варочную зону. Скользящим движением по изображенной графике Вы можете напрямую задать желаемую ступень нагрева варочной зоны.



### Усиленный нагрев

Индукционные варочные панели Küppersbusch способны увеличивать мощность отдельных варочных зон при помощи подключения силовой ступени. Это позволяет при необходимости получить тепло еще быстрее.

## Индикация остаточного тепла

Эта функция указывает на то, что варочная зона после отключения все еще остается горячей. Вы можете не только избежать несчастного случая, но и использовать это тепло для подогрева блюд, в целях экономии электроэнергии.



### Клавиша STOP-AND-GO

Клавиша STOP-AND-GO обеспечивает высочайший уровень безопасности и комфорта. Функция позволяет при неожиданном звонке в дверь или вызове телефона одним касанием клавиши STOP-AND-GO отключить сразу все активные варочные зоны. При следующем касании клавиши работа варочных зон возобновится на прежнем уровне мощности.



### Распознавание наличия и размера посуды

Внутри всех индукционных варочных зон в дополнение к системе распознавания посуды находится датчик распознавания размера посуды. Он определяет диаметр посуды и, при необходимости, включает дополнительный нагревательный элемент.

### Таймер

Таймер с помощью звукового сигнала оповещает об истечении заданного времени.

### Автоматика отключения

Эта функция отключает варочные зоны по истечении установленного времени.

### Память при отключении

Если варочная панель была случайно отключена в процессе работы, то это не проблема. Электронная система запоминает самые последние настройки, поэтому процесс приготовления может быть возобновлен с теми настройками, которые были установлены до отключения.

### Централизованное отключение

При помощи этой функции можно отключить все варочные зоны одновременно. Поэтому не важно, какой рукой Вы воспользуетесь – если что-то начнет убежать, Вы можете отключить сразу все варочные зоны за одно мгновение.



### Блокировка управления

При активированной блокировке случайное включение или изменение настроек варочной панели становится невозможным.

### Принудительное отключение

Уходя из дома, Вы можете больше не волноваться о том, что забыли отключить варочную панель. Об этом позаботится функция принудительного отключения. Если в течение долгого времени никакие настройки не будут изменены, данная функция отключит прибор.

### Двухконтурные варочные зоны

На этих варочных зонах можно использовать посуду разного диаметра. Это обеспечивает оптимальное использование электроэнергии и посуды.

### Двухконтурные варочные зоны и варочная зона для утятниц

Круглая варочная зона при необходимости становится прямоугольной при помощи дополнительного нагревательного элемента.

### Функция объединения нескольких варочных зон в одну

Сплошная индукционная поверхность варочной панели с функцией объединения нескольких (2 или 4) варочных зон в одну обеспечивает большее пространство для посуды.

### Индивидуальное сохранение функций

Самые популярные функции могут быть в индивидуальном порядке сохранены на специальной панели с кнопками. Сохраненные таким образом функции могут быть выбраны одним нажатием в любое время.

### Предварительно заданные специальные ступени

Благодаря этим специальным функциям предварительно заданные уровни температур достигаются и поддерживаются автоматически. Это предотвращает убежание жидкостей и пригорание продуктов к посуде. Использование: ступень плавления 42°C / ступень поддержания тепла 70°C / ступень приготовления пасты 94°C.



### Функция шеф-повара

Функция шеф-повара разделяет поверхность варочной панели на 3 секции (левую, центральную и правую). Для каждой секции можно отдельно устанавливать уровень мощности. При этом температура регулируется с помощью перемещения посуды с одной секции на другую, а не с помощью изменения мощности.

### Функция очистки

Функция очистки отключает варочные зоны на 20 секунд, в течение которых поверхность можно очистить. По прошествии 20 секунд возобновляется работа варочных зон с сохранением прежних установок.



### Ширина варочной поверхности

Küppersbusch предлагает широкий выбор варочных панелей различной ширины.

### Функция перемещения посуды

Данная функция позволяет перенести настройки одной варочной зоны на другую. Таким образом, процесс приготовления можно переместить с одной варочной зоны на другую.

### Специально для газовых варочных панелей:



### Электроподжиг одной рукой

При нажатии и повороте переключателя управления система автоматически генерирует искру и зажигает соответствующую варочную зону.

### Полная защита

При исчезновении пламени предохранительный клапан автоматически перекрывает подачу газа.

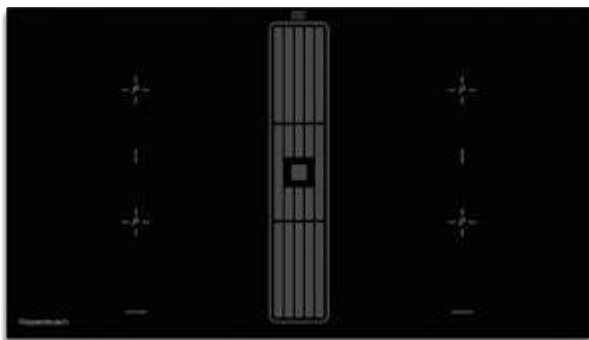
### Решетки под посуду

Решетки под посуду легко устанавливаются и, при необходимости, снимаются, поэтому их очень удобно чистить.



# ИНДУКЦИОННАЯ ВАРОЧНАЯ ПАНЕЛЬ СО ВСТРОЕННОЙ ВЫТЯЖКОЙ

## СЕРИЯ К.8



Изображение с вентиляционной решеткой, без рамки



### КМ1 9850.0

Варочная панель Profi со встроенной вытяжкой. Управление knobControl. 10 уровней мощности. Фильтр, задерживающий до 96,5 % жира.



#### Оснащение индукционной варочной панели:

- Устойчивое к механическому воздействию покрытие SCHOTT CERAN® Miradur™
- 10-ступенчатая регулировка мощности knobControl со стальными поворотными переключателями (в комплекте)
- 3 ступени автоматического приготовления: Плавление 48°C, Поддержание тепла 70°C, Приготовления пасты 94-96°C
- Память при отключении
- Функция объединения ближней и дальней варочных зон в одну
- Автоматика закипания
- Индикация остаточного тепла
- Принудительное отключение (ограничение продолжительности работы)
- Вентиляционная решетка и стеклянная панель (Акс. № ZK 8000)
- 4 варочные зоны 210 x 190 мм / 2100 Вт (3700 Вт\*)  
\* при включении режима «Power»

#### Оснащение вытяжки:

- Вентилятор располагается у основания кухонного шкафа
- Производительность (при работе на отвод воздуха): в стандартных режимах не более 530 м³/ч, в интенсивном режиме – 620 м³/ч
- Уровень шума: мин. 45 дБ, макс. 63 дБ, в интенсивном режиме – 68 дБ
- 4 уровня мощности, включая интенсивный режим
- Цифровой дисплей
- Фильтр из нержавеющей стали, задерживающий до 96,5% жира (10 слоев)
- Автоматика остаточного хода
- Возможность работы в режиме рециркуляции (см. Аксессуары)
- Вентиляционный набор входит в комплект поставки (см. стр. 295)
- Декоративная решетка дизайн Black Velvet

#### Технические данные:

- Потребляемая мощность Индукционная панель 7400 Вт / вытяжка 115 Вт
- Цокольный мотор Naber Compair Flow NW 150
- Размеры прибора: без рамки Ш x Г ≈ 898 x 518 мм
- Размеры ниши (при монтаже вровень со столешницей см. схему встраивания) Ш x Г ≈ 860 x 500 мм
- Полные технические данные на стр. 286

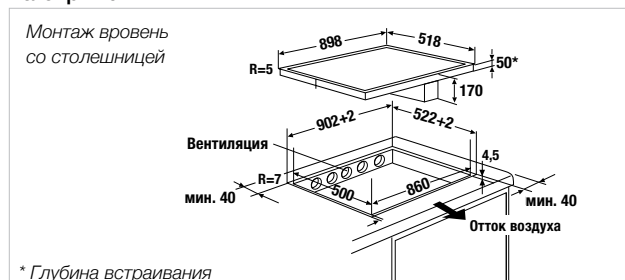
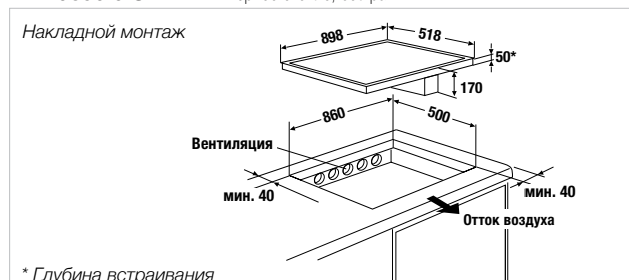
#### Аксессуары:

- Декоративные решетки
  - Дизайн Stainless Steel Акс. №99089
  - Дизайн Black Chrome Акс. №99090
  - Дизайн Silver Chrome Акс. №99091
  - Дизайн Gold Акс. №99092
  - Дизайн Black Velvet Акс. №99093
  - Дизайн Copper Акс. №99094
  - Дизайн Hot Chili Акс. №99095
- Фильтр PlasmaMade Акс. № ZD 8001
- Угольный фильтр Акс. № ZK 8001
- FlexiGrill Акс. №1303
- Стеклянная панель с покрытием Miradur Акс. № ZK 8005
- Беспроводная оконная контактная система Акс. № ZK 8002
- Полный перечень аксессуаров на стр. 294 - 297

Придайте прибору КМ1 9850.0 индивидуальный вид с помощью вентиляционных решеток, выполненных в концепции individual! См. стр. 140

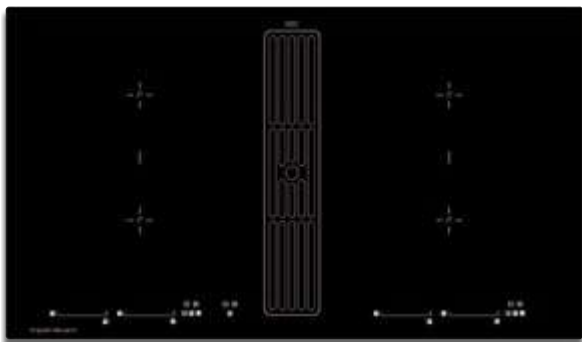
Информация по вытяжной системе приведена на стр. 297

#### КМ1 9850.0 SR черное стекло, без рамки



# ИНДУКЦИОННАЯ ВАРОЧНАЯ ПАНЕЛЬ СО ВСТРОЕННОЙ ВЫТЯЖКОЙ

## СЕРИЯ К.8



Изображение с вентиляционной решеткой, без рамки



### KMI 9800.0

Управление glideControl+. 10 уровней мощности. Фильтр, задерживающий до 96,5 % жира.



#### Оснащение индукционной варочной панели:

- Устойчивое к механическому воздействию покрытие SCHOTT CERAN® Miradur™
- 10-ступенчатая регулировка мощности glideControl+ с красными индикаторами
- 3 ступени автоматического приготовления: Плавление 48°C, Поддержание тепла 70°C, Приготовление пасты 94-96°C
- Функция объединения ближней и дальней варочных зон в одну
- Автоматика закипания
- Индикация остаточного тепла
- Таймер с функцией отключения
- Принудительное отключение (ограничение продолжительности работы)
- Вентиляционная решетка и стеклянная панель (Акс. № ZK 8000)
- 4 варочные зоны 210 x 190 мм / 2100 Вт (3700 Вт\*)
- \* при включении режима «Power»

#### Оснащение вытяжки:

- Вентилятор располагается у основания кухонного шкафа
- Производительность (при работе на отвод воздуха): в стандартных режимах не более 530 м³/ч, в интенсивном режиме – 620 м³/ч
- Уровень шума согласно стандарту EN 60704-2-13: мин. 45 дБ, макс. 63 дБ, в интенсивном режиме – 68 дБ
- 4 уровня мощности, включая интенсивный режим
- Цифровой дисплей
- Фильтр из нержавеющей стали, задерживающий до 96,5 % жира
- Автоматика остаточного хода
- Возможность работы в режиме рециркуляции (см. Аксессуары)
- Подключение к вытяжке с правой стороны (с левой стороны – по запросу)
- Вентиляционный набор входит в комплект поставки (см. стр. 295)
- Декоративная решетка дизайн Black Velvet

#### Технические данные:

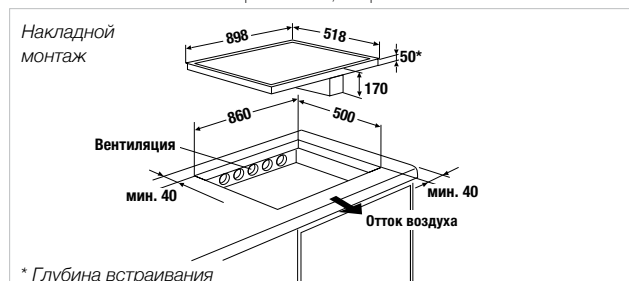
- Потребляемая мощность Индукционная панель 7400 Вт / вытяжка 115 Вт
- Цокольный мотор Naber Compair Flow NW 150
- Размеры прибора Ш x Г ≈ 898 x 518 мм
- Размеры ниши Ш x Г ≈ 860 x 500 мм (при монтаже вровень со столешницей см. схему встраивания)
- Полные технические данные на стр. 286

#### Аксессуары:

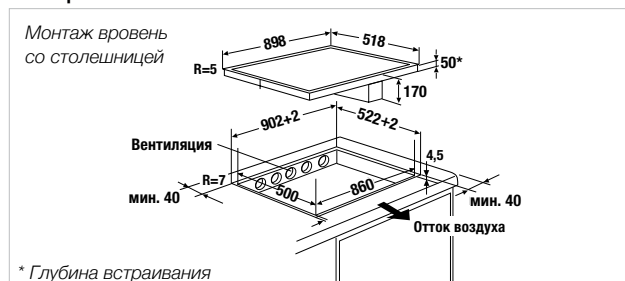
- Декоративные решетки
  - Дизайн Stainless Steel Акс. №99089
  - Дизайн Black Chrome Акс. №99090
  - Дизайн Silver Chrome Акс. №99091
  - Дизайн Gold Акс. №99092
  - Дизайн Black Velvet Акс. №99093
  - Дизайн Copper Акс. №99094
  - Дизайн Hot Chili Акс. №99095
- Фильтр PlasmaMade Акс. № ZD 8001
- Угольный фильтр Акс. № ZK 8001
- FlexiGrill Акс. №1303
- Стеклянная панель с покрытием Miradur Акс. № ZK 8005
- Беспроводная оконная контактная система Акс. № ZK 8002
- Полный перечень аксессуаров на стр. 294 - 297

Придайте прибору KMI 9800.0 индивидуальный вид с помощью вентиляционных решеток, выполненных в концепции individual! См. стр. 140

#### KMI 9800.0 SR черное стекло, без рамки



#### Информация по вытяжной системе приведена на стр. 297







# ИНДУКЦИОННАЯ ВАРОЧНАЯ ПАНЕЛЬ СО ВСТРОЕННОЙ ВЫТЯЖКОЙ

## СЕРИЯ К.5



Изображение с вентиляционной решеткой, без рамки

### KMI 8560.0

Управление glideControl. 10 уровней мощности. Фильтр, задерживающий до 97,7 % жира.



#### Оснащение индукционной варочной панели:

- 10-ступенчатая регулировка мощности glideControl с белыми индикаторами
- 3 ступени автоматического приготовления: Плавление 48°C, Поддержание тепла 70°C, Приготовления пасты 94-96°C
- Оптимизированный режим гриля
- Функция объединения правых варочных зон в одну
- Автоматика закипания
- Индикация остаточного тепла
- Таймер с функцией отключения прибора
- Принудительное отключение (ограничение продолжительности работы)
- Вентиляционная решетка в комплекте
- 1 варочная зона Ø 210 / 2300 Вт (3700 Вт\*)
- 1 варочная зона Ø 180 / 1850 Вт (3000 Вт\*)
- 2 варочные зоны 190 x 210 мм / 2100 Вт (3700 Вт\*) \* при включении режима "Power"

#### Оснащение вытяжки:

- Вентилятор располагается под варочной панелью
- Производительность (отвод воздуха наружу): в стандартных режимах не более 435 м³/ч, в интенсивном режиме – 570 м³/ч
- Уровень шума: мин. 35 дБ, макс. 70 дБ, в интенсивном режиме – 74 дБ
- 10-ступенчатая регулировка мощности, включая интенсивный режим
- Цифровой дисплей
- Фильтр из нержавеющей стали, задерживающий до 97,7 % частиц жира
- Автоматика остаточного хода
- Возможность работы в режиме рециркуляции (см. Аксессуары)

- Отвод воздуха с правой стороны

#### Технические данные:

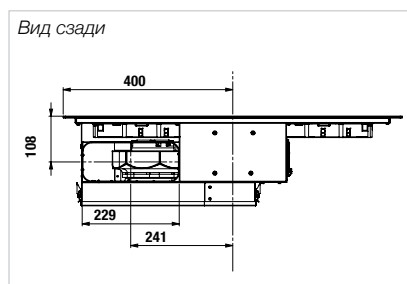
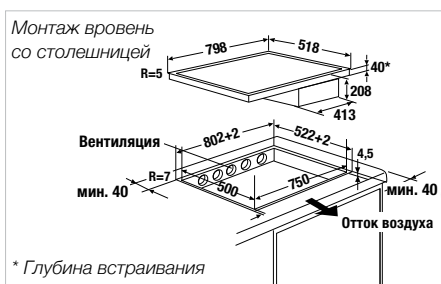
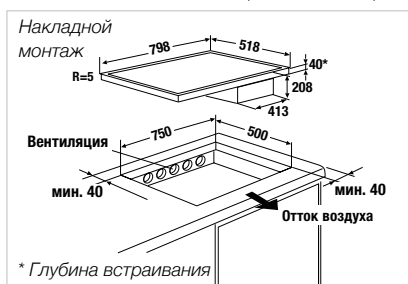
- Потребляемая мощность Индукционная панель 7600 Вт / вытяжка 168 Вт
- Цокольный вентилятор Naber Compair Flow NW 150
- Размеры прибора Ш x Г ≈ 798 x 518 мм
- Размеры ниши Ш x Г ≈ 750 x 500 мм (при монтаже вровень со столешницей см. схему встраивания)
- Полные технические данные на стр. 286

#### Аксессуары:

- FlexiGrill Акс. № 1303
- Фильтр PlasmaMade Акс. № ZD 8001
- Угольный фильтр Акс. № ZKM 8150
- Стеклопанель, черная Акс. № ZKM 8050
- Базовый набор для отвода воздуха наружу (см. стр. 295) Акс. № ZKM 8000 A
- Полный перечень аксессуаров на стр. 294-297

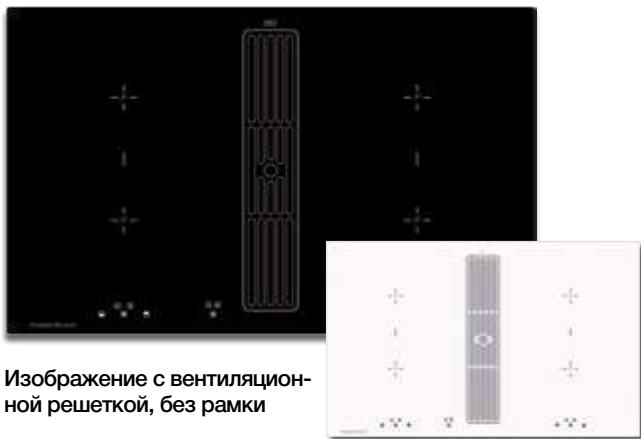
Информация по вытяжной системе приведена на стр. 297

### KMI 8560.0 SR черное стекло, без рамки

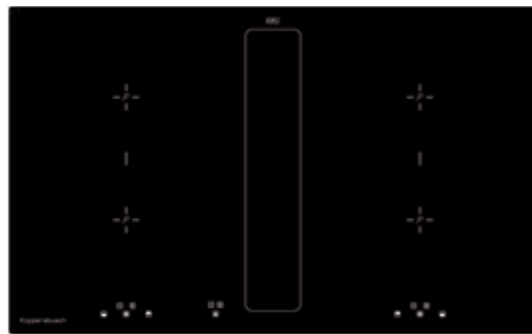


# ИНДУКЦИОННАЯ ВАРОЧНАЯ ПАНЕЛЬ СО ВСТРОЕННОЙ ВЫТЯЖКОЙ

## СЕРИЯ К.5



Изображение с вентиляционной решеткой, без рамки



Изображение со стеклянной панелью (Акс. № ZK 8000) на вытяжке

### KMI 8500.0

Управление selectControl. 10 уровней мощности. Фильтр, задерживающий до 96,5 % жира.



#### Оснащение индукционной варочной панели:

- 10-ступенчатая регулировка мощности **selectControl** с красными индикаторами
- Функция объединения левой и правой варочных зон в одну
- Автоматика закипания
- Индикация остаточного тепла
- Таймер с функцией отключения
- Принудительное отключение (ограничение продолжительности работы)
- Вентиляционная решетка входит в комплект поставки
- 2 варочные зоны 210 x 190 мм / 2100 Вт (3000 Вт\*)
- 2 варочные зоны 210 x 190 мм / 1650 Вт (1850 Вт\*)
- \*при включении режима «Power»

#### Оснащение вытяжки:

- Вентилятор располагается у основания кухонного шкафа
- Производительность (при работе на отвод воздуха): в стандартных режимах не более 530 м³/ч, в интенсивном режиме – 620 м³/ч
- Уровень шума: мин. 45 дБ, макс. 63 дБ, в интенсивном режиме – 68 дБ
- 4-ступенчатая регулировка мощности, включая интенсивный режим
- Цифровой дисплей
- Фильтр из нержавеющей стали, задерживающий до 96,5 % жира
- Автоматика остаточного хода
- Возможность работы в режиме рециркуляции (см. Аксессуары)
- Подключение к вытяжке с правой стороны (с левой стороны – по запросу)
- Вентиляционный набор входит в комплект поставки (см. стр. 294)
- Декоративная решетка дизайн Black Velvet (черное стекло), дизайн Stainless Steel (белое стекло)

#### Технические данные:

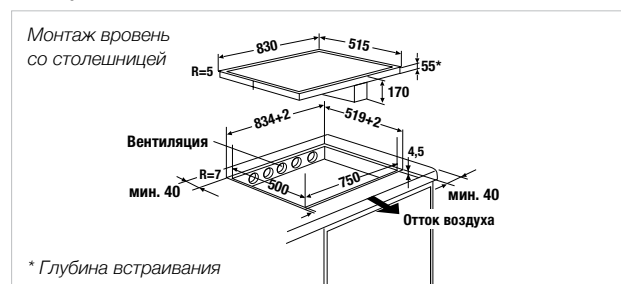
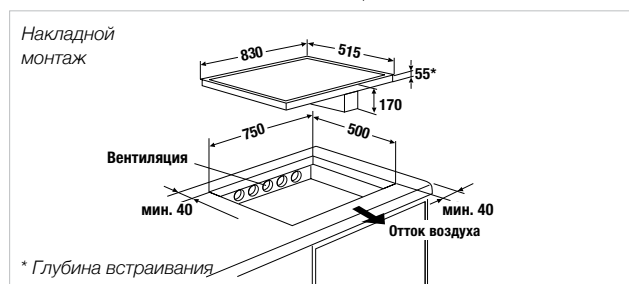
- Потребляемая мощность Индукционная панель 7400 Вт/вытяжка 115 Вт
- Размеры прибора Ш x Г ≈ 830 x 515 мм
- Размеры ниши Ш x Г ≈ 750 x 500 мм (при монтаже вровень со столешницей см. схему встраивания)
- Полные технические данные на стр. 286

#### Аксессуары:

- Декоративные решетки
  - Дизайн Stainless Steel Акс. №99089
  - Дизайн Black Chrome Акс. №99090
  - Дизайн Silver Chrome Акс. №99091
  - Дизайн Gold Акс. №99092
  - Дизайн Black Velvet Акс. №99093
  - Дизайн Copper Акс. №99094
  - Дизайн Hot Chili Акс. №99095
- Фильтр PlasmaMade Акс. № ZD 8001
- Угольный фильтр Акс. № ZK 8001
- FlexiGrill Акс. №1303
- Стеклянная панель, черная Акс. № ZK 8000
- Беспроводная оконная контактная система Акс. № ZK 8002
- Полный перечень аксессуаров на стр. 294-297

KMI 8500.0 SR черное стекло, без рамки

KMI 8500.0 WR белое стекло, без рамки



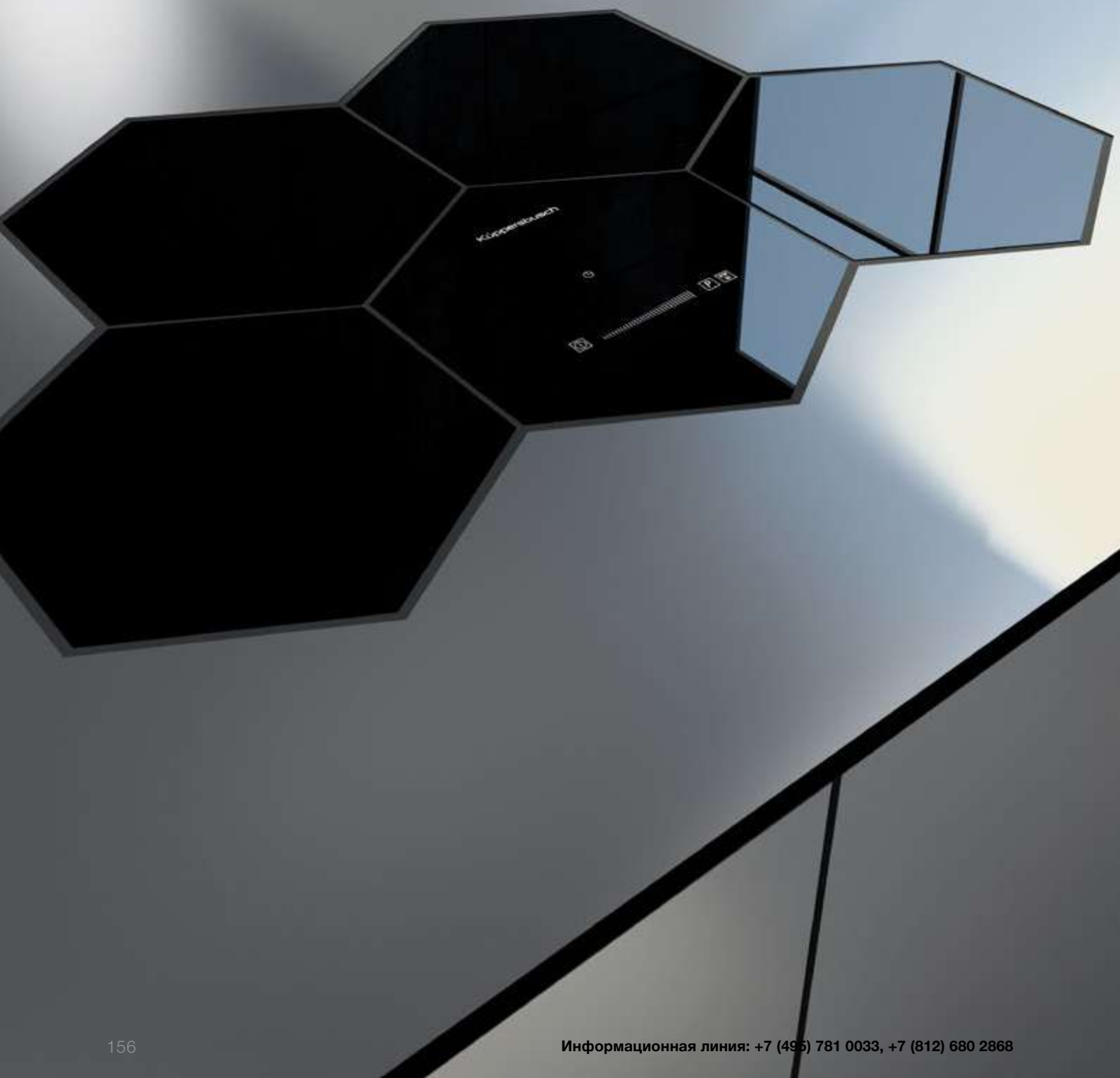
Придайте прибору KMI 8500.0 индивидуальный вид с помощью вентиляционных решеток, выполненных в концепции individual! См. стр. 140

Информация по вытяжной системе приведена на стр. 297

# Для индивидуального кулинарного наслаждения

Создайте свою индивидуальную варочную поверхность.

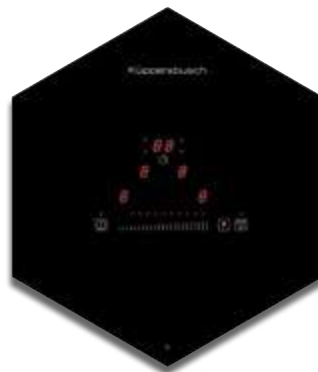
Благодаря уникальным варочным панелям в виде сот, приготовление еды сегодня стало еще более приятным и удобным. Интересный дизайн и гибкость в комбинировании элементов дают возможность создать вашу индивидуальную рабочую поверхность. Вы практически ничем не ограничены – просто установите соты в соответствии с вашими предпочтениями.



# ИНДУКЦИОННЫЕ ВАРОЧНЫЕ ПАНЕЛИ В ВИДЕ СОТ

СЕРИЯ К.8

СЕРИЯ К.8



## ЕКWI 3740.0 W

Свободное размещение. 10 уровней мощности.  
4 варочные зоны.



### Оснащение:

- 10-ступенчатая регулировка мощности **glideControl** с красными индикаторами
  - 1 ступень автоматического приготовления: Поддержание тепла 70°C
  - Память при отключении
  - Автоматика закипания
  - Индикация остаточного тепла
  - Таймер с функцией отключения до 99 минут
  - Централизованное отключение
  - Принудительное отключение (ограничение продолжительность работы)
  - 1 сенсорная панель управления в виде сот в комплекте
  - 4 отдельные варочные зоны:
    - 2 x Ø 20 см / 2300 Вт (3000 Вт\*)
    - 2 x Ø 16 см / 1100 Вт (1400 Вт\*)
- \* при включении режима «Power»

### Технические данные:

- Потребляемая мощность 7,4 кВт
- Размеры прибора Ш x Г ≈ 320 x 320 мм
- Глубина встраивания 50 мм
- Размеры ниши см. схему встраивания
- Полные технические данные на стр. 286

### Аксессуары:

- Перечень аксессуаров на стр. 294

## ЕКWI 3740.0 S

### Примеры возможного расположения:



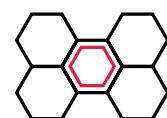
Ш x Г ≈ 831 x 560 мм



Ш x Г ≈ 831 x 560 мм



Ш x Г ≈ 831 x 560 мм



Ш x Г ≈ 800 x 554 мм

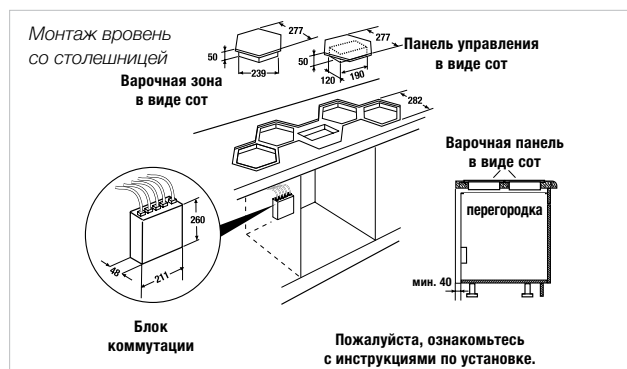


Ш x Г ≈ 1040 x 554 мм

## ЕКWI 3740.0 W черное стекло

Комплект варочных панелей в виде сот:

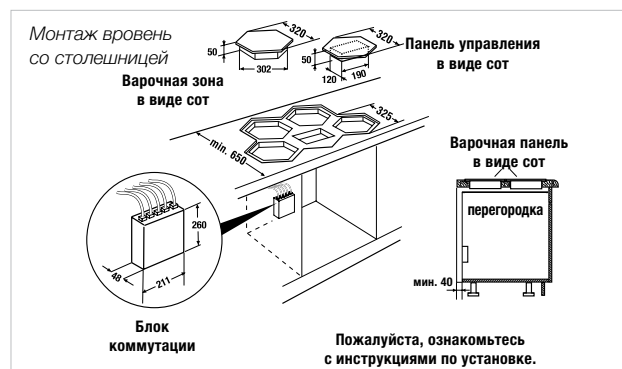
1 панель управления (горизонтальный шестиугольник)  
и 4 варочных зоны



## ЕКWI 3740.0 S черное стекло

Комплект варочных панелей в виде сот:

1 панель управления (горизонтальный шестиугольник)  
и 4 варочных зоны



# ИНДУКЦИОННЫЕ ВАРОЧНЫЕ ПАНЕЛИ

СЕРИЯ К.8

СЕРИЯ К.8



Без рамки

## KI 9870.0

Управление glideControl+. 10 уровней мощности.  
6 варочных зон.



### Оснащение:

- Высококачественная металлическая разметка
- 10-ступенчатая регулировка мощности **glideControl+** с красными индикаторами
- 10 ступеней автоматического приготовления: Плавление 48°C, Поддержание тепла 70°C, Приготовления пасты 94-96°C, Варка в закипающей воде 80°C, Конфи 80°C, Приготовление риса 100°C, Быстрое закипание 100°C, Жарение во фритюре 180°, Жарение 190°C, Для гриля 200°C
- Функция объединения ближней и дальней варочных зон в одну
- Управление мощностью
- Индикация остаточного тепла
- Таймер с функцией отключения
- Централизованное отключение
- Принудительное отключение (ограничение продолжительности работы)
- 4 варочные зоны 262,5 x 195 мм / 2400 Вт (3700 Вт\*)
- 2 варочные зоны 252,8 x 195 мм / 1850 Вт (2200 Вт\*)
- \* при включении режима «Power»

### Технические данные:

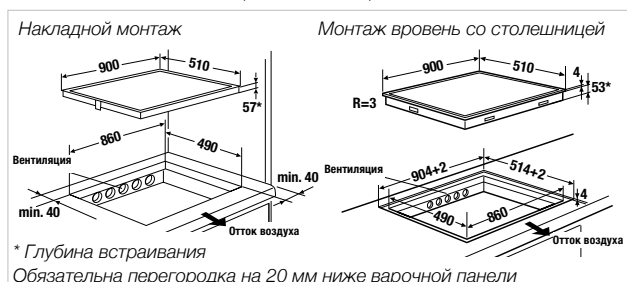
- Потребляемая мощность 11,1 кВт
- Размеры прибора Ш x Г ≈ 900 x 510 мм
- Глубина встраивания 57 мм
- Размеры ниши Ш x Г ≈ 860 x 490 мм (при монтаже вровень со столешницей см. схему встраивания)
- Полные технические данные на стр. 287

### Аксессуары:

- FlexiGrill Акс. № 1303
- Полный Перечень аксессуаров на стр. 294

## KI 9870.0 SR

черное стекло, без рамки



Без рамки

## KI 8870.0

Управление glideControl+. 10 уровней мощности.  
4 варочные зоны.



### Оснащение:

- Высококачественная металлическая разметка
- 10-ступенчатая регулировка мощности **glideControl+** с красными индикаторами
- 10 ступеней автоматического приготовления: Плавление 48°C, Поддержание тепла 70°C, Приготовления пасты 94-96°C, Варка в закипающей воде 80°C, Конфи 80°C, Приготовление риса 100°C, Быстрое закипание 100°C, Жарение во фритюре 180°, Жарение 190°C, Для гриля 200°C
- Функция объединения ближней и дальней варочных зон в одну
- Управление мощностью
- Индикация остаточного тепла
- Таймер с функцией отключения
- Централизованное отключение
- Принудительное отключение (ограничение продолжительности работы)
- 4 варочных зоны 262,5 x 195 мм / 2400 Вт (3700 Вт\*)
- \* при включении режима «Power»

### Технические данные:

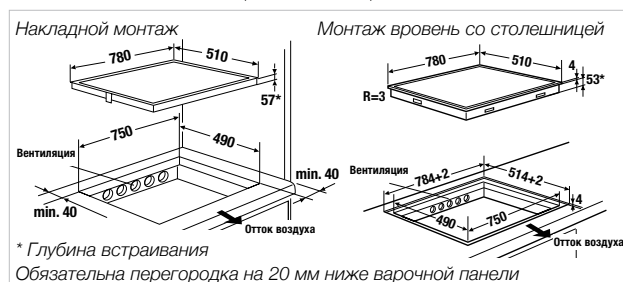
- Потребляемая мощность 7,4 кВт
- Размеры прибора Ш x Г ≈ 780 x 510 мм
- Глубина встраивания 57 мм
- Размеры ниши Ш x Г ≈ 750 x 490 мм (при монтаже вровень со столешницей см. схему встраивания)
- Полные технические данные на стр. 287

### Аксессуары:

- FlexiGrill Акс. № 1303
- Полный Перечень аксессуаров на стр. 294

## KI 8870.0 SR

черное стекло, без рамки



# ИНДУКЦИОННЫЕ ВАРОЧНЫЕ ПАНЕЛИ

## СЕРИЯ К.8



Без рамки

### КI 6870.0

Управление glideControl+. 10 уровней мощности.  
4 варочные зоны



#### Оснащение:

- Высококачественная металлическая разметка
- 10-ступенчатая регулировка мощности **glideControl+** с красными индикаторами
- 10 ступеней автоматического приготовления: Плавление 48°C, Поддержание тепла 70°C, Приготовления пасты 94-96°C, Варка в закипающей воде 80°C, Конфи 80°C, Приготовление риса 100°C, Быстрое закипание 100°C, Жарение во фритюре 180°, Жарение 190°C, Для гриля 200°C
- Функция объединения ближней и дальней варочных зон в одну
- Управление мощностью
- Индикация остаточного тепла
- Таймер с функцией отключения
- Централизованное отключение
- Принудительное отключение (ограничение продолжительности работы)
- 4 варочных зоны 262,5 x 195 мм / 2400 Вт (3700 Вт\*)  
\* при включении режима «Power»

#### Технические данные:

- Потребляемая мощность 7,4 кВт
- Размеры прибора Ш x Г ≈ 600 x 510 мм
- Стальные профили Ш x Г ≈ 800 x 520 мм
- Глубина встраивания 57 мм
- Размеры ниши Ш x Г ≈ 560 x 490 мм  
(при монтаже вровень со столешницей см. схему встраивания)
- Полные технические данные на стр. 287

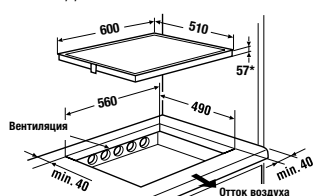
#### Аксессуары:

- FlexiGrill Акс. № 1303
- Перечень аксессуаров на стр. 294

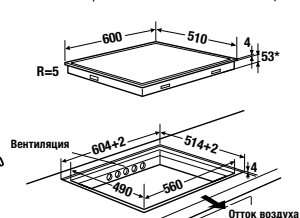
### КI 6870.0 SR

черное стекло, без рамки

Накладной монтаж



Монтаж вровень со столешницей



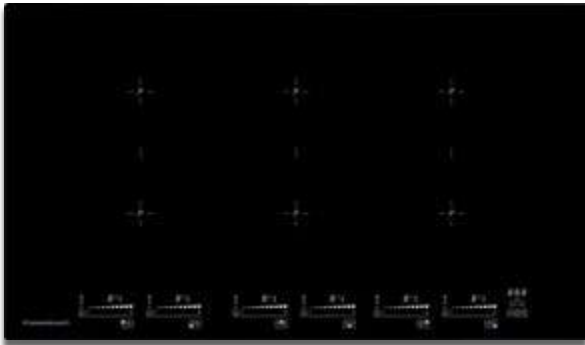
\* Глубина встраивания

Обязательна перегородка на 20 мм ниже варочной панели

# ИНДУКЦИОННЫЕ ВАРОЧНЫЕ ПАНЕЛИ

СЕРИЯ К.8

СЕРИЯ К.8



Без рамки

## KI 9810.0

Управление glideControl+. 11 уровней мощности.  
6 варочных зон.



### Оснащение:

- Высококачественная металлическая разметка
- 11-ступенчатая регулировка мощности **glideControl+** с белыми индикаторами
- 3 ступени автоматического приготовления: Плавление 48°C, Поддержание тепла 70°C, Приготовления пасты 94-96°
- Оптимизированный режим гриля для использования FlexiGrill (Акс. № 1303)
- Память при отключении
- Функция объединения ближней и дальней варочных зон в одну
- Автоматика закипания
- Индикация остаточного тепла
- Таймер с функцией отключения
- Централизованное отключение
- Принудительное отключение (ограничение продолжительности работы)
- 6 варочных зон 210 x 190 мм / 2100 Вт (3700 Вт\*)  
\* при включении режима «Power»

### Технические данные:

- Потребляемая мощность 11,1 кВт
- Размеры прибора Ш x Г ≈ 898 x 518 мм
- Глубина встраивания 48 мм
- Размеры ниши Ш x Г ≈ 750 x 490 мм (при монтаже вровень со столешницей см. схему встраивания)
- Полные технические данные на стр. 287

### Аксессуары:

- FlexiGrill Акс. № 1303
- Полный Перечень аксессуаров на стр. 294



Без рамки

## KI 9800.0

Управление glideControl+. 11 уровней мощности.  
4 варочные зоны.



### Оснащение:

- Высококачественная металлическая разметка
- 11-ступенчатая регулировка мощности **glideControl+** с белыми индикаторами
- 3 ступени автоматического приготовления: Плавление 48°C, Поддержание тепла 70°C, Приготовления пасты 94-96°
- Оптимизированный режим гриля для использования FlexiGrill (Акс. № 1303)
- Память при отключении
- Функция объединения варочных зон в одну
- Автоматика закипания
- Индикация остаточного тепла
- Таймер с функцией отключения
- Централизованное отключение
- Принудительное отключение (ограничение продолжительности работы)
- 4 варочных зоны 210 x 190 мм / 2100 Вт (3700 Вт\*)  
\* при включении режима «Power»

### Технические данные:

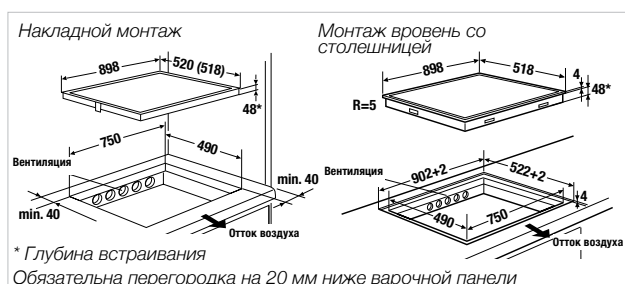
- Потребляемая мощность 7,4 кВт
- Размеры прибора Ш x Г ≈ 908 x 408 мм
- Глубина встраивания 48 мм
- Размеры ниши Ш x Г ≈ 890 x 390 мм (при монтаже вровень со столешницей см. схему встраивания)
- Полные технические данные на стр. 287

### Аксессуары:

- FlexiGrill Акс. № 1303
- Полный Перечень аксессуаров на стр. 294

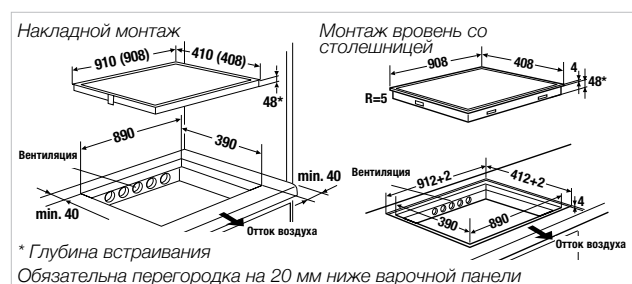
### KI 9810.0 SR

черное стекло, без рамки



### KI 9800.0 SR

черное стекло, без рамки





# ИНДУКЦИОННЫЕ ВАРОЧНЫЕ ПАНЕЛИ

СЕРИЯ К.8



Без рамки

## KI 8820.0

Управление glideControl. 10 уровней мощности. 6 варочных зон.



### Оснащение:

- Устойчивое к механическому воздействию покрытие SCHOTT CERAN® Miradur™
  - 10-ступенчатая регулировка мощности glideControl с белыми индикаторами
  - 1 ступень автоматического приготовления: Поддержание тепла 70°C
  - Оптимизированный режим гриля для использования FlexiGrill (Акс. № 1303)
  - Память при отключении
  - Функция объединения ближней и дальней варочных зон в одну
  - Индикация остаточного тепла
  - Таймер с функцией отключения
  - Центральное отключение
  - Принудительное отключение (ограничение продолжительности работы)
  - 3 варочные зоны 210 x 190 мм / 1600 Вт (1850 Вт\*)
  - 3 варочные зоны 210 x 190 мм / 2100 Вт (3000 Вт\*)
- \* при включении режима «Power»

### Технические данные:

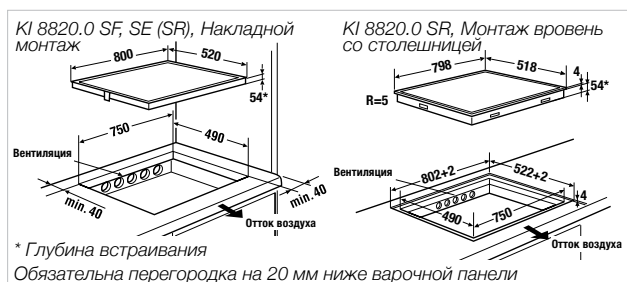
- Потребляемая мощность 11,1 кВт
- Размеры прибора Ш x Г ≈ 798 x 518 мм
- Facette Ш x Г ≈ 800 x 520 мм
- Глубина встраивания 54 мм
- Размеры выреза Ш x Г ≈ 750 x 490 мм (при монтаже вровень со столешницей см. схему встраивания)
- Полные технические данные на стр. 288

### Аксессуары:

- Соединительная планка Акс. № 1130
- FlexiGrill Акс. № 1303
- Полный Перечень аксессуаров на стр. 294

\*\*только для моделей со стальными профилями

- KI 8820.0 SF черное стекло, Facette
- KI 8820.0 SE черное стекло, стальные профили
- KI 8820.0 SR черное стекло, без рамки



СЕРИЯ К.8



Без рамки

## KI 8810.0

Управление knobControl. 10 уровней мощности. 4 варочные зоны.



### Оснащение:

- 10-ступенчатая регулировка мощности knobControl с алюминиевыми поворотными переключателями
  - 1 ступень автоматического приготовления: Поддержание тепла 70°C
  - Функция объединения ближней и дальней варочных зон в одну
  - Автоматика закипания
  - Индикация остаточного тепла
  - Принудительное отключение (ограничение продолжительности работы)
  - 2 варочные зоны 210 x 190 мм / 2100 Вт (3000 Вт\*)
  - 2 варочные зоны 210 x 190 мм / 1600 Вт (1850 Вт\*)
- \* при включении режима «Power»

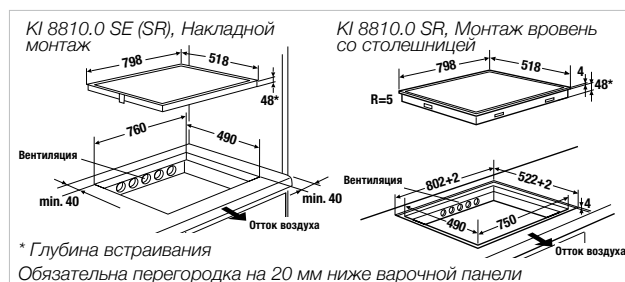
### Технические данные:

- Потребляемая мощность 7,4 кВт
- Размеры прибора Ш x Г ≈ 798 x 518 мм
- Глубина встраивания 48 мм
- Размеры выреза Ш x Г ≈ 760 x 490 мм (при монтаже вровень со столешницей см. схему встраивания)
- Полные технические данные на стр. 288

### Аксессуары:

- Соединительная планка Акс. № 1130
- Полный Перечень аксессуаров на стр. 294

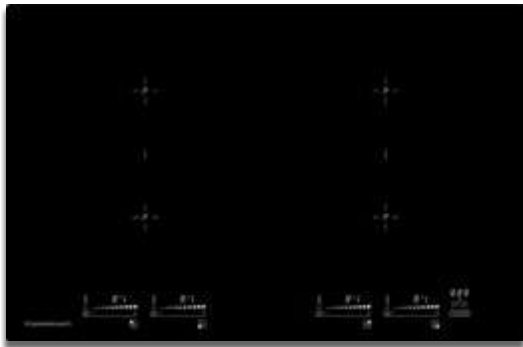
- KI 8810.0 SE черное стекло, стальные профили
- KI 8810.0 SR черное стекло, без рамки



# ИНДУКЦИОННЫЕ ВАРОЧНЫЕ ПАНЕЛИ

СЕРИЯ К.8

СЕРИЯ К.8



Без рамки

## KI 8800.0

Управление glideControl+. 11 уровней мощности.  
4 варочные зоны.



### Оснащение:

- Высококачественная металлическая разметка
  - 11-ступенчатая регулировка мощности "glideControl+" с белыми индикаторами
  - 3 ступени автоматического приготовления: Плавление 48°C, Поддержание тепла 70°C, Приготовление пасты 94-96°
  - Оптимизированный режим гриля для использования FlexiGrill (Акс. № 1303)
  - Память при отключении
  - Функция объединения ближней и дальней варочных зон в одну
  - Автоматика закипания
  - Индикация остаточного тепла
  - Таймер с функцией отключения
  - Централизованное отключение
  - Принудительное отключение (ограничение продолжительности работы)
  - 4 варочные зоны 210 x 190 мм / 2100 Вт (3700 Вт\*)
- \* при включении режима «Power»

### Технические данные:

- Потребляемая мощность 7,4 кВт
- Размеры прибора Ш x Г ≈ 798 x 518 мм
- Facette Ш x Г ≈ 800 x 520 мм
- Глубина встраивания 48 мм
- Размеры ниши Ш x Г ≈ 750 x 490 мм (при монтаже вровень со столешницей см. схему встраивания)
- Полные технические данные на стр. 288

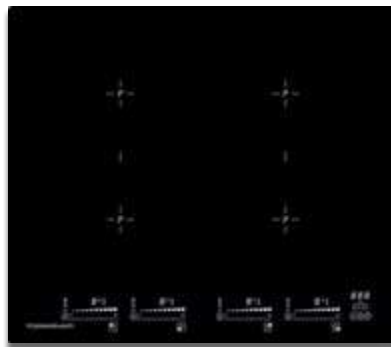
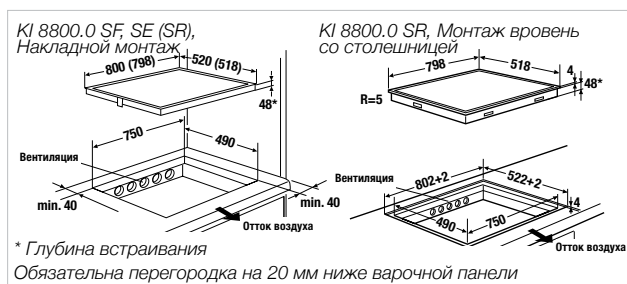
### Аксессуары:

- Соединительная планка Акс. № 1130 (для моделей со стальными профилями)
- FlexiGrill Акс. № 1303
- Полный Перечень аксессуаров на стр. 294

\*\*только для моделей со стальными профилями

KI 8800.0 SE черное стекло, стальные профили

KI 8800.0 SR черное стекло, без рамки



Дизайн  
Shade of Grey,  
серое стекло  
см. на стр. 58-59

Без рамки

## KI 6800.0

Управление glideControl+. 11 уровней мощности.  
4 варочные зоны.



### Оснащение:

- Высококачественная металлическая разметка
  - 11-ступенчатая регулировка мощности "glideControl+" с белыми индикаторами
  - 3 ступени автоматического приготовления: Плавление 48°C, Поддержание тепла 70°C, Приготовление пасты 94-96°
  - Оптимизированный режим гриля для использования FlexiGrill (Акс. № 1303)
  - Память при отключении
  - Функция объединения ближней и дальней варочных зон в одну
  - Автоматика закипания
  - Индикация остаточного тепла
  - Таймер с функцией отключения
  - Централизованное отключение
  - Принудительное отключение (ограничение продолжительности работы)
  - 4 варочные зоны 210 x 190 мм / 2100 Вт (3700 Вт\*)
- \* при включении режима «Power»

### Технические данные:

- Потребляемая мощность 7,4 кВт
- Размеры прибора Ш x Г ≈ 598 x 518 мм
- Facette Ш x Г ≈ 600 x 520 мм
- Глубина встраивания 53 мм
- Размеры ниши Ш x Г ≈ 560 x 490 мм (при монтаже вровень со столешницей см. схему встраивания)
- Полные технические данные на стр. 288

### Аксессуары:

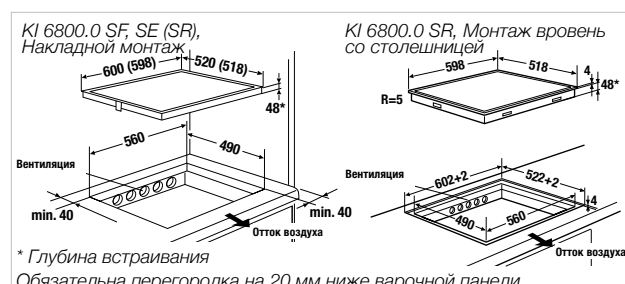
- Соединительная планка Акс. № 1130 (для моделей со стальными профилями)
- FlexiGrill Акс. № 1303
- Полный Перечень аксессуаров на стр. 294

\*\*только для моделей со стальными профилями

KI 6800.0 SF черное стекло, Facette

KI 6800.0 SE черное стекло, стальные профили

KI 6800.0 SR черное стекло, без рамки



# ИНДУКЦИОННЫЕ ВАРОЧНЫЕ ПАНЕЛИ

СЕРИЯ К.5

СЕРИЯ К.5



Без рамки

## KI 9560.0

Управление "glideControl". 10 уровней мощности.  
5 варочных зон.



### Оснащение:

- 10-ступенчатая регулировка мощности **glideControl** с красными индикаторами
- 1 степень автоматического приготовления: Поддержание тепла 70°C
- Память при отключении
- Функция объединения левых и правых варочных зон в одну
- Автоматика закипания
- Индикация остаточного тепла
- Таймер с функцией отключения
- Централизованное отключение
- Принудительное отключение (ограничение продолжительности работы)
- 4 варочных зоны 210 x 190 мм / 2100 Вт (3000 Вт\*)
- 1 варочная зона Ø 125 мм / 2300 Вт (3000 Вт\*)
- \* при включении режима «Power»

### Технические данные:

- Потребляемая мощность 10,4 кВт
- Размеры прибора Ш x Г ≈ 898 x 518 мм
- Глубина встраивания 54 мм
- Размеры ниши Ш x Г ≈ 850 x 490 мм (при монтаже вровень со столешницей см. схему встраивания)
- Полные технические данные на стр. 288

### Аксессуары:

- FlexiGrill Акс. № 1303
- Перечень аксессуаров на стр. 294



Без рамки

## KI 8560.0

Управление "glideControl". 10 уровней мощности.  
4 варочные зоны.



### Оснащение:

- 10-ступенчатая регулировка мощности **glideControl** с красными индикаторами
- 1 степень автоматического приготовления: Поддержание тепла 70°C
- Память при отключении
- Функция объединения ближней и дальней варочных зон в одну
- Автоматика закипания
- Индикация остаточного тепла
- Таймер с функцией отключения
- Централизованное отключение
- Принудительное отключение (ограничение продолжительности работы)
- 4 варочных зоны 210 x 190 мм / 2100 Вт (3000 Вт\*)
- \* при включении режима «Power»

### Технические данные:

- Потребляемая мощность 7,4 кВт
- Размеры прибора Ш x Г ≈ 798 x 518 мм
- Стальные профили Ш x Г ≈ 800 x 520 мм
- Глубина встраивания 54 мм
- Размеры ниши Ш x Г ≈ 750 x 490 мм (при монтаже вровень со столешницей см. схему встраивания)
- Полные технические данные на стр. 288

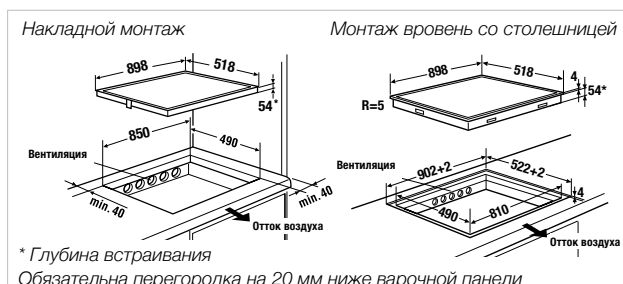
### Аксессуары:

- FlexiGrill Акс. № 1303
- Соединительная планка Акс. № 1130 (для моделей со стальными профилями)
- Полный Перечень аксессуаров на стр. 294

\*\* только для моделей со стальными профилями

## KI 9560.0 SR

черное стекло, без рамки

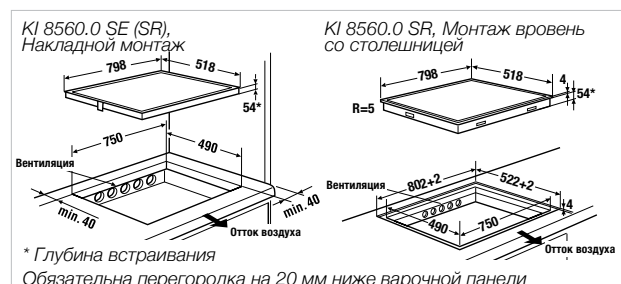


## KI 8560.0 SE

черное стекло, стальные профили

## KI 8560.0 SR

черное стекло, без рамки



# ИНДУКЦИОННАЯ ВАРОЧНАЯ ПАНЕЛЬ

## СЕРИЯ К.5



Без рамки

### KI 6560.0

Управление glideControl. 10 уровней мощности.  
4 варочные зоны.



#### Оснащение:

- 10-ступенчатая регулировка мощности **glideControl** с красными индикаторами
- 1 степень автоматического приготовления: Поддержание тепла 70°C
- Память при отключении
- Функция объединения ближней и дальней варочных зон в одну
- Автоматика закипания
- Индикация остаточного тепла
- Таймер с функцией отключения
- Централизованное отключение
- Принудительное отключение (ограничение продолжительности работы)
- 4 варочных зоны 210 x 190 мм / 2100 Вт (3000 Вт\*)
- \* при включении режима «Power»

#### Технические данные:

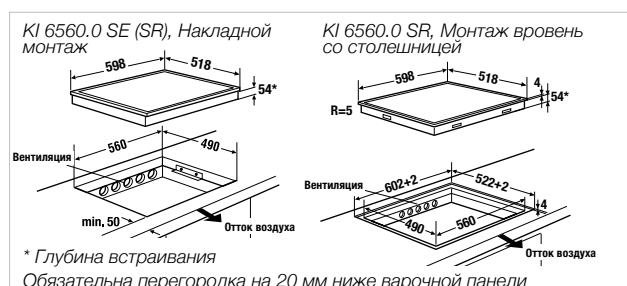
- Потребляемая мощность 7,4 кВт
- Размеры прибора Ш x Г ≈ 598 x 518 мм
- Стальные профили Ш x Г ≈ 600 x 520 мм
- Глубина встраивания 54 мм
- Размеры ниши Ш x Г ≈ 560 x 490 мм (при монтаже вровень со столешницей см. схему встраивания)
- Полные технические данные на стр. 289

#### Аксессуары:

- FlexiGrill Акс. № 1303
- Соединительная планка Акс. № 1130 (для моделей со стальными профилями)
- Полный Перечень аксессуаров на стр. 294

\*\* только для моделей со стальными профилями

**KI 6560.0 SE** черное стекло, стальные профили  
**KI 6560.0 SR** черное стекло, без рамки



# ИНДУКЦИОННЫЕ ВАРОЧНЫЕ ПАНЕЛИ

СЕРИЯ К.5

СЕРИЯ К.5



Без рамки

**KI 9550.0**

Управление glideControl+. 10 уровней мощности.  
5 варочных зон.



### Оснащение:

- 10-ступенчатая регулировка мощности **glideControl+** с красными индикаторами
  - 9 ступеней автоматического приготовления: Плавление 48°C, Поддержание тепла 70°C, Приготовления пасты 94-96°C, Варка в закипающей воде 80°C, Конфи 80°C, Быстрое закипание 100°C, Жарение во фритюре 180°, Жарение 190°C, Для гриля 200°C
  - Функция объединения левых и правых варочных зон в одну
  - Управление мощностью
  - Индикация остаточного тепла
  - Таймер с функцией отключения
  - Централизованное отключение
  - Принудительное отключение (ограничение продолжительности работы)
  - 1 варочная зона  $\varnothing$  320 мм / 2500 Вт (3600 Вт\*)
  - 1 варочная зона  $\varnothing$  215 мм / 2100 Вт (3000 Вт\*)
  - 2 варочные зоны 228 x 200 мм / 1750 Вт (2000 Вт\*)
  - 1 варочная зона  $\varnothing$  150 мм / 1200 Вт (1600 Вт\*)
- \* при включении режима «Power»

### Технические данные:

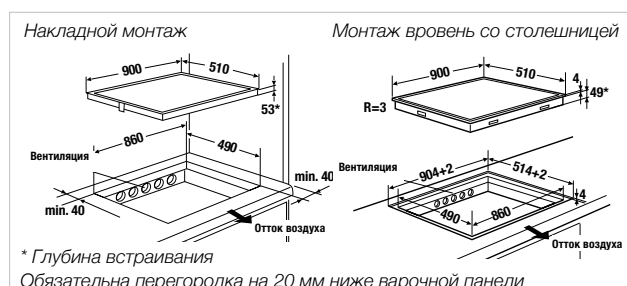
- Потребляемая мощность 10,8 кВт
- Размеры прибора Ш x Г  $\approx$  900 x 510 мм
- Глубина встраивания 53 мм
- Размеры ниши Ш x Г  $\approx$  860 x 490 мм (при монтаже вровень со столешницей см. схему встраивания)
- Полные технические данные на стр. 289

### Аксессуары:

- FlexiGrill Акс. № 1303
- Перечень аксессуаров на стр. 294

**KI 9550.0 SR**

черное стекло, без рамки



Без рамки

**KI 8550.0**

Управление glideControl+. 10 уровней мощности.  
4 варочные зоны.



### Оснащение:

- 10-ступенчатая регулировка мощности **glideControl+** с красными индикаторами
  - 8 ступеней автоматического приготовления: Плавление 48°C, Поддержание тепла 70°C, Приготовления пасты 94-96°C, Варка в закипающей воде 80°C, Конфи 80°C, Жарение во фритюре 180°, Жарение 190°C, Для гриля 200°C
  - Функция объединения левых и правых варочных зон в одну
  - Управление мощностью
  - Индикация остаточного тепла
  - Таймер с функцией отключения
  - Централизованное отключение
  - Принудительное отключение (ограничение продолжительности работы)
  - 1 варочная зона  $\varnothing$  280 мм / 2100 Вт (2500 Вт\*)
  - 2 варочные зоны 228 x 200 мм / 1750 Вт (2000 Вт\*)
  - 1 варочная зона  $\varnothing$  150 мм / 1200 Вт (1600 Вт\*)
- \* при включении режима «Power»

### Технические данные:

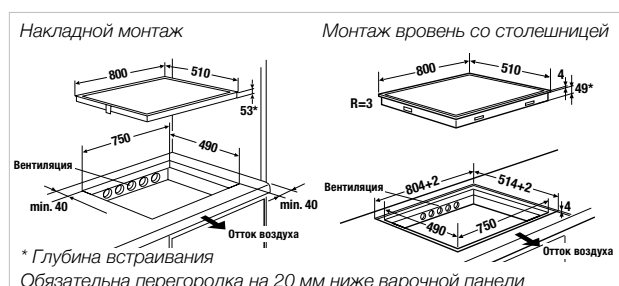
- Потребляемая мощность 7,2 кВт
- Размеры прибора Ш x Г  $\approx$  800 x 510 мм
- Глубина встраивания 53 мм
- Размеры ниши Ш x Г  $\approx$  750 x 490 мм (при монтаже вровень со столешницей см. схему встраивания)
- Полные технические данные на стр. 289

### Аксессуары:

- FlexiGrill Акс. № 1303
- Перечень аксессуаров на стр. 294

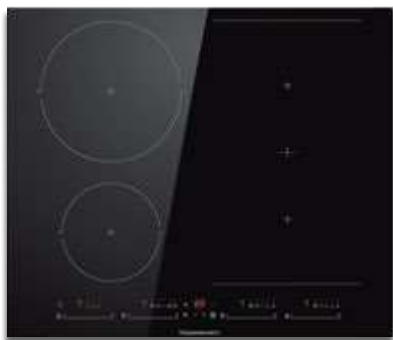
**KI 8550.0 SR**

черное стекло, без рамки



# ИНДУКЦИОННАЯ ВАРОЧНАЯ ПАНЕЛЬ

## СЕРИЯ К.5



Без рамки

**KI 6550.0**

Управление glideControl+. 10 уровней мощности.  
4 варочные зоны.



### Оснащение:

- 10-ступенчатая регулировка мощности **glideControl+** с красными индикаторами
  - 9 ступеней автоматического приготовления: Плавление 48°C, Поддержание тепла 70°C, Приготовления пасты 94-96°C, Варка в закипающей воде 80°C, Конфи 80°C, Быстрое закипание 100°C, Жарение во фритюре 180°, Жарение 190°C, Для гриля 200°C
  - Функция объединения левых и правых варочных зон в одну
  - Управление мощностью
  - Индикация остаточного тепла
  - Таймер с функцией отключения
  - Централизованное отключение
  - Принудительное отключение (ограничение продолжительности работы)
  - 1 варочная зона  $\varnothing$  215 мм / 2100 Вт (3000 Вт\*)
  - 2 варочные зоны 228 x 200 мм / 1750 Вт (2000 Вт\*)
  - 1 варочная зона  $\varnothing$  150 мм / 1200 Вт (1600 Вт\*)
- \* при включении режима «Power»

### Технические данные:

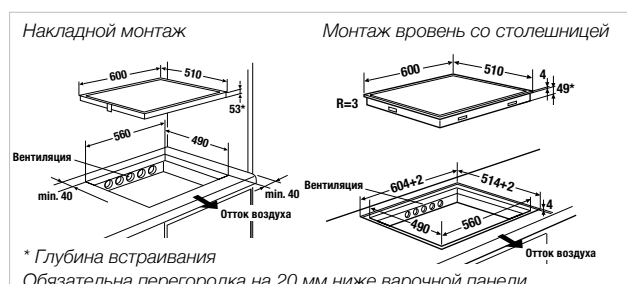
- Потребляемая мощность 7,2 кВт
- Размеры прибора Ш x Г  $\approx$  600 x 510 мм
- Глубина встраивания 53 мм
- Размеры ниши Ш x Г  $\approx$  560 x 490 мм
- Полные технические данные на стр. 289

### Аксессуары:

- FlexiGrill Акс. № 1303
- Перечень аксессуаров на стр. 294

**KI 6550.0 SR**

черное стекло, без рамки



# ИНДУКЦИОННЫЕ ВАРОЧНЫЕ ПАНЕЛИ

СЕРИЯ К.5

СЕРИЯ К.5



Без рамки

## KI 8520.0

Управление selectControl. 10 уровней мощности.  
4 варочные зоны.



### Оснащение:

- Белое стекло
  - 10-ступенчатая регулировка мощности **selectControl** с красными индикаторами
  - 1 ступень автоматического приготовления: Поддержание тепла 70°C
  - Память при отключении
  - Функция объединения левых варочных зон в одну
  - Индикация остаточного тепла
  - Таймер с функцией отключения
  - Централизованное отключение
  - Принудительное отключение (ограничение продолжительности работы)
  - 1 варочная зона 210 x 190 мм / 2100 Вт (3000 Вт\*)
  - 1 варочная зона 210 x 190 мм / 1600 Вт (1850 Вт\*)
  - 1 варочная зона Ø 215 мм / 2300 Вт (3000 Вт\*)
  - 1 варочная зона Ø 180 мм / 1100 Вт (1400 Вт\*)
- \* при включении режима «Power»

### Технические данные:

- Потребляемая мощность 7,4 кВт
- Размеры прибора Ш x Г ≈ 798 x 518 мм
- Стальные профили Ш x Г ≈ 800 x 520 мм
- Глубина встраивания 54 мм
- Размеры ниши Ш x Г ≈ 750 x 490 мм (при монтаже вровень со столешницей см. схему встраивания)
- Полные технические данные на стр. 289

### Аксессуары:

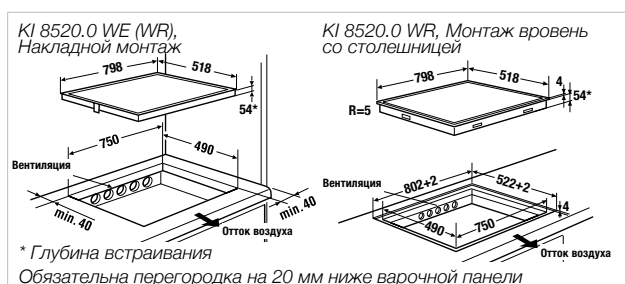
- FlexiGrill Акс. № 1303
- Перечень аксессуаров на стр. 294

### KI 8520.0 WE

белое стекло, стальные профили

### KI 8520.0 WR

белое стекло, без рамки



Без рамки

## KI 6520.0

Управление selectControl. 10 уровней мощности.  
4 варочные зоны.



### Оснащение:

- Белое стекло
  - 10-ступенчатая регулировка мощности **selectControl** с красными индикаторами
  - 1 ступень автоматического приготовления: Поддержание тепла 70°C
  - Память при отключении
  - Функция объединения левых варочных зон в одну
  - Индикация остаточного тепла
  - Таймер с функцией отключения
  - Централизованное отключение
  - Принудительное отключение (ограничение продолжительности работы)
  - 1 варочная зона 210 x 190 мм / 2100 Вт (3000 Вт\*)
  - 1 варочная зона 210 x 190 мм / 1600 Вт (1850 Вт\*)
  - 1 варочная зона Ø 215 мм / 2300 Вт (3000 Вт\*)
  - 1 варочная зона Ø 180 мм / 1100 Вт (1400 Вт\*)
- \* при включении режима «Power»

### Технические данные:

- Потребляемая мощность 7,4 кВт
- Размеры прибора Ш x Г ≈ 598 x 518 мм
- Стальные профили Ш x Г ≈ 600 x 520 мм
- Глубина встраивания 54 мм
- Размеры ниши Ш x Г ≈ 560 x 490 мм (при монтаже вровень со столешницей см. схему встраивания)
- Полные технические данные на стр. 289

### Аксессуары:

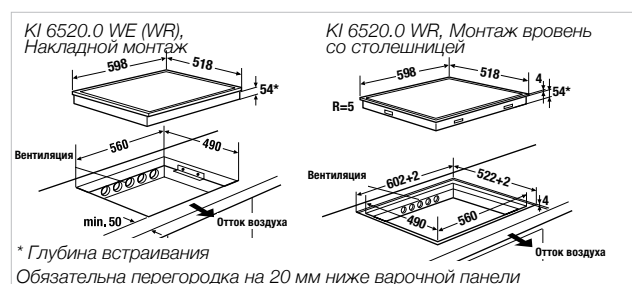
- FlexiGrill Акс. № 1303
- Перечень аксессуаров на стр. 294

### KI 6520.0 WE

белое стекло, стальные профили

### KI 6520.0 WR

белое стекло, без рамки



# ИНДУКЦИОННЫЕ ВАРОЧНЫЕ ПАНЕЛИ

СЕРИЯ К.З

СЕРИЯ К.З



Без рамки

## KI 9330.0

Управление dialControl. 10 уровней мощности.  
5 варочных зон.



### Оснащение:

- 10-ступенчатая регулировка мощности dialControl с красными индикаторами
  - 1 степень автоматического приготовления: Поддержание тепла 70°C
  - Память при отключении
  - Автоматика закипания
  - Индикация остаточного тепла
  - Таймер с функцией отключения
  - Централизованное отключение
  - Принудительное отключение (ограничение продолжительности работы)
  - 1 варочная зона Ø 175 мм / 1100 Вт (1400 Вт\*)
  - 1 варочная зона Ø 175 мм / 1400 Вт (2000 Вт\*)
  - 1 варочная зона Ø 265 мм / 2300 Вт (3000 Вт\*)
  - 1 варочная зона Ø 215 мм / 2300 Вт (3000 Вт\*)
  - 1 варочная зона Ø 175 мм / 1100 Вт (1400 Вт\*)
- \* при включении режима «Power»

### Технические данные:

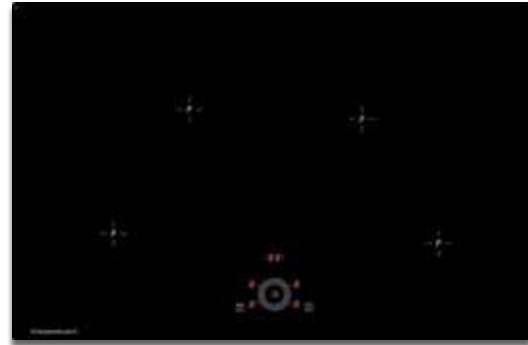
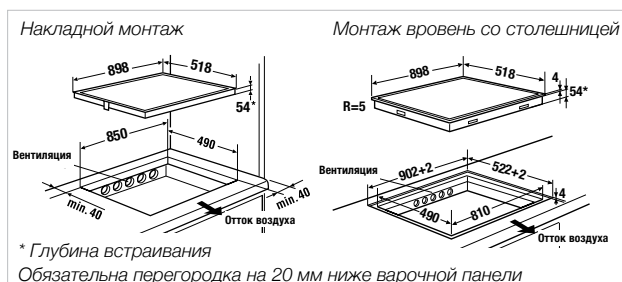
- Потребляемая мощность 7,4 кВт
- Размеры прибора Ш x Г ≈ 898 x 518 мм
- Глубина встраивания 54 мм
- Размеры ниши Ш x Г ≈ 850 x 490 мм (при монтаже вровень со столешницей см. схему встраивания)
- Полные технические данные на стр. 290

### Аксессуары:

- Перечень аксессуаров на стр. 294

## KI 9330.0 SR

черное стекло, без рамки



Без рамки

## KI 8330.0

Управление dialControl. 10 уровней мощности.  
4 варочные зоны.



### Оснащение:

- 10-ступенчатая регулировка мощности dialControl с красными индикаторами
  - 1 степень автоматического приготовления: Поддержание тепла 70°C
  - Память при отключении
  - Автоматика закипания
  - Индикация остаточного тепла
  - Таймер с функцией отключения
  - Централизованное отключение
  - Принудительное отключение (ограничение продолжительности работы)
  - 1 варочная зона Ø 215 мм / 2300 Вт (3000 Вт\*)
  - 1 варочная зона Ø 175 мм / 1100 Вт (1400 Вт\*)
  - 1 варочная зона Ø 215 мм / 2300 Вт (3000 Вт\*)
  - 1 варочная зона Ø 175 мм / 1100 Вт (1400 Вт\*)
- \* при включении режима «Power»

### Технические данные:

- Потребляемая мощность 7,4 кВт
- Размеры прибора Ш x Г ≈ 798 x 518 мм
- Глубина встраивания 54 мм
- Размеры ниши Ш x Г ≈ 750 x 490 мм (при монтаже вровень со столешницей см. схему встраивания)
- Полные технические данные на стр. 290

### Аксессуары:

- Соединительная планка под сталь Varioline Акс. № 1130 (для моделей со стальными профилями)
- Полный Перечень аксессуаров на стр. 294

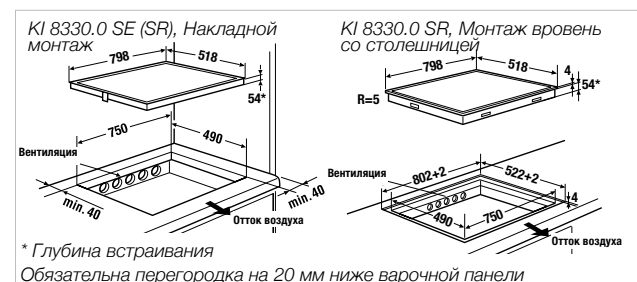
\*\*только для моделей со стальными профилями

## KI 8330.0 SR

черное стекло, без рамки

## KI 8330.0 SE

черное стекло, стальные профили





# ИНДУКЦИОННЫЕ ВАРОЧНЫЕ ПАНЕЛИ

СЕРИЯ К.3

СЕРИЯ К.3



Без рамки

## KI 6330.0

Управление dialControl. 10 уровней мощности.  
4 варочные зоны.



### Оснащение:

- 10-ступенчатая регулировка мощности dialControl с красными индикаторами
  - 1 степень автоматического приготовления: Поддержание тепла 70°C
  - Память при отключении
  - Автоматика закипания
  - Индикация остаточного тепла
  - Таймер с функцией отключения
  - Централизованное отключение
  - Принудительное отключение (ограничение продолжительности работы)
  - 1 варочная зона Ø 200 мм / 2300 Вт (3000 Вт\*)
  - 1 варочная зона Ø 180 мм / 1100 Вт (1400 Вт\*)
  - 1 варочная зона Ø 220 мм / 2300 Вт (3000 Вт\*)
  - 1 варочная зона Ø 160 мм / 1100 Вт (1400 Вт\*)
- \* при включении режима «Power»

### Технические данные:

- Потребляемая мощность 7,4 кВт
- Размеры прибора Ш x Г ≈ 598 x 518 мм
- Глубина встраивания 54 мм
- Размеры ниши Ш x Г ≈ 560 x 490 мм (при монтаже вровень со столешницей см. схему встраивания)
- Полные технические данные на стр. 290

### Аксессуары:

- Соединительная планка под сталь VarioLine Акс. № 1130 (для моделей со стальными профилями)
- Полный Перечень аксессуаров на стр. 294

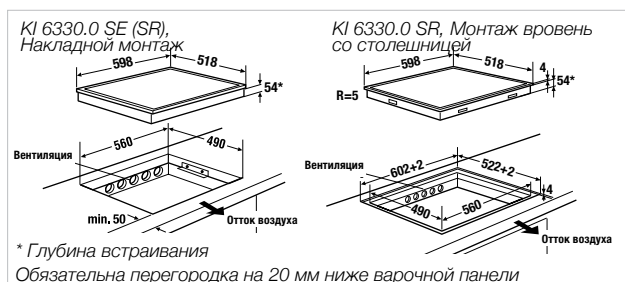
\*\*только для моделей со стальными профилями

## KI 6330.0 SR

черное стекло, без рамки

## KI 6330.0 SE

черное стекло, стальные профили



Без рамки

## KI 6343.0

Управление glideControl+. 10 уровней мощности.  
3 варочные зоны.



### Оснащение:

- 10-ступенчатая регулировка мощности glideControl+ с красными индикаторами
  - Управление мощностью
  - Индикация остаточного тепла
  - Таймер с функцией отключения
  - Централизованное отключение
  - Принудительное отключение (ограничение продолжительности работы)
  - 1 варочная зона Ø 320 мм / 2500 Вт (3600 Вт\*)
  - 1 варочная зона Ø 215 мм / 2100 Вт (3000 Вт\*)
  - 1 варочная зона Ø 150 мм / 1200 Вт (1600 Вт\*)
- \* при включении режима «Power»

### Технические данные:

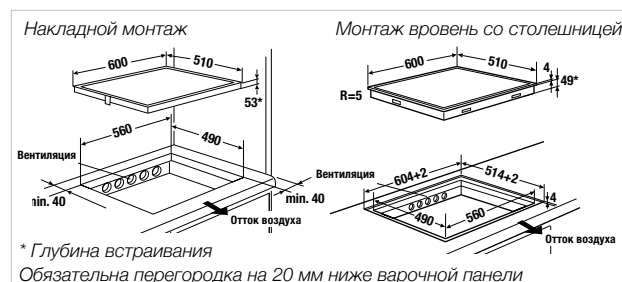
- Потребляемая мощность 7,2 кВт
- Размеры прибора Ш x Г ≈ 600 x 510 мм
- Глубина встраивания 53 мм
- Размеры ниши Ш x Г ≈ 560 x 490 мм (при монтаже вровень со столешницей см. схему встраивания)
- Полные технические данные на стр. 290

### Аксессуары:

- FlexiGrill Акс. № 1303
- Полный Перечень аксессуаров на стр. 294

## KI 6343.0 SR

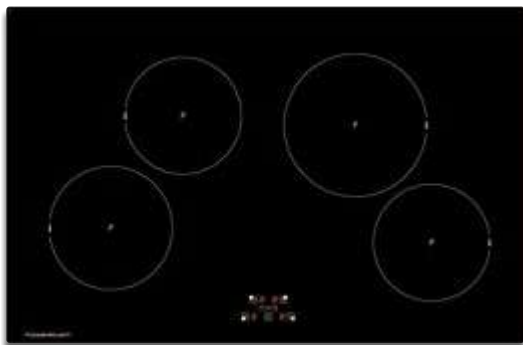
черное стекло, без рамки



# ИНДУКЦИОННЫЕ ВАРОЧНЫЕ ПАНЕЛИ

СЕРИЯ К.1

СЕРИЯ К.1



Без рамки

**KI 8120.0**

Управление **selectControl**. 10 уровней мощности.  
4 варочные зоны.



**Оснащение:**

- 10-ступенчатая регулировка мощности **selectControl** с красными индикаторами
  - Индикация остаточного тепла
  - Таймер с функцией отключения
  - Централизованное отключение
  - Принудительное отключение (ограничение продолжительности работы)
  - 1 варочная зона Ø 190 мм / 2300 Вт (3000 Вт\*)
  - 1 варочная зона Ø 170 мм / 1100 Вт (1400 Вт\*)
  - 1 варочная зона Ø 220 мм / 2300 Вт (3000 Вт\*)
  - 1 варочная зона Ø 155 мм / 1100 Вт (1400 Вт\*)
- \* при включении режима «Power»

**Технические данные:**

- Потребляемая мощность 7,4 кВт
- Размеры прибора Ш x Г ≈ 798 x 518 мм
- Глубина встраивания 54 мм
- Размеры ниши Ш x Г ≈ 750 x 490 мм (при монтаже вровень со столешницей см. схему встраивания)
- Полные технические данные на стр. 290

**Аксессуары:**

- Соединительная планка под сталь VarioLine Акс. № 1130 (для моделей со стальными профилями)
- Полный Перечень аксессуаров на стр. 294

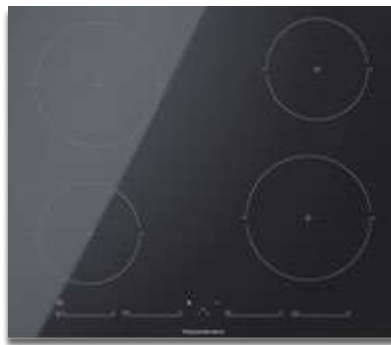
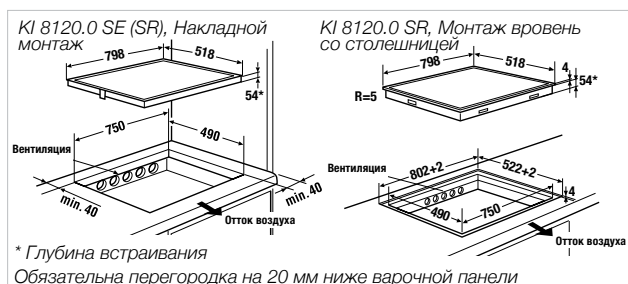
\*\*только для моделей со стальными профилями

**KI 8120.0 SR**

черное стекло, без рамки

**KI 8120.0 SE**

черное стекло, стальные профили



Без рамки

**KI 6130.0**

Управление **glideControl+**. 10 уровней мощности.  
4 варочные зоны.



**Оснащение:**

- 10-ступенчатая регулировка мощности **glideControl+** с красными индикаторами
  - Управление мощностью
  - Индикация остаточного тепла
  - Таймер с функцией отключения
  - Централизованное отключение
  - Принудительное отключение (ограничение продолжительности работы)
  - 2 варочные зоны Ø 185 мм / 1700 Вт (2100 Вт\*)
  - 2 варочная зона Ø 150 мм / 1200 Вт (1500 Вт\*)
- \* при включении режима «Power»

**Технические данные:**

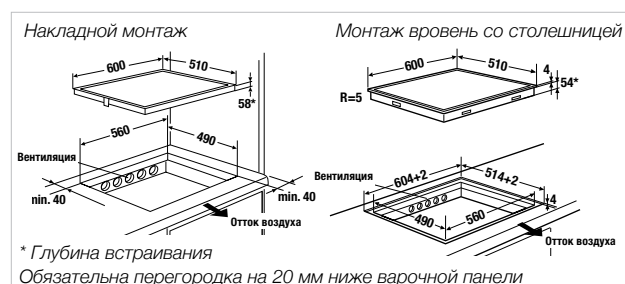
- Потребляемая мощность 7,2 кВт
- Размеры прибора Ш x Г ≈ 600 x 510 мм
- Глубина встраивания 58 мм
- Размеры ниши Ш x Г ≈ 560 x 490 мм (при монтаже вровень со столешницей см. схему встраивания)
- Полные технические данные на стр. 290

**KI 6130.0 SR**

черное стекло, без рамки

**KI 6130.0 SE**

черное стекло, стальная рамка

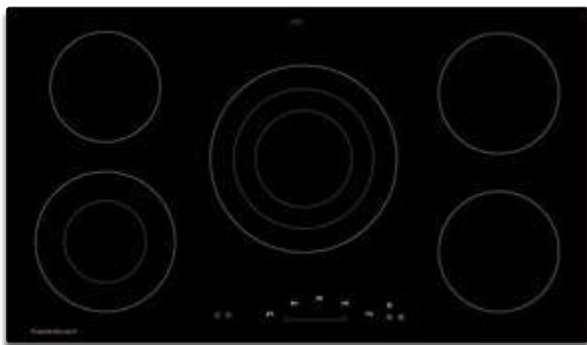




# ЭЛЕКТРИЧЕСКИЕ ВАРОЧНЫЕ ПАНЕЛИ

СЕРИЯ К.З

СЕРИЯ К.З



Без рамки

## KE 9340.0

Управление dialControl. 9 уровней мощности.  
5 варочных зон.



### Оснащение:

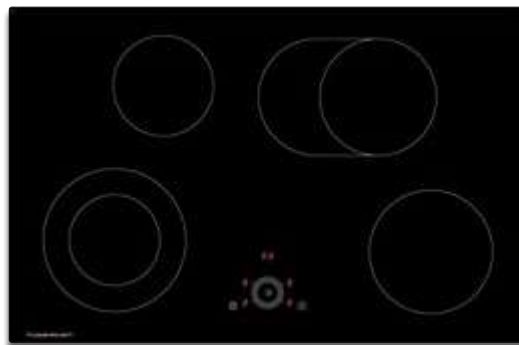
- 9-ступенчатая регулировка мощности **dialControl** с красными индикаторами
- Индикация остаточного тепла
- Таймер с функцией отключения
- Централизованное отключение
- Принудительное отключение (ограничение продолжительности работы)
- 2 варочные зоны Ø 180 мм / 1800 Вт
- 1 двухконтурная варочная зона Ø 210 или 120 мм / 2200 или 750 Вт
- 1 трехконтурная варочная зона Ø 270, 210 или 145 мм / 2700, 1950 или 1050 Вт
- 1 двухконтурная варочная зона Ø 160 мм / 1500 Вт

### Технические данные:

- Потребляемая мощность 9,3 кВт
- Размеры прибора Ш x Г ≈ 898 x 518 мм
- Глубина встраивания 44 мм
- Размеры ниши Ш x Г ≈ 860 x 490 мм
- Полные технические данные на стр. 291

### Аксессуары:

- Перечень аксессуаров на стр. 294



Без рамки

## KE 8330.0

Управление dialControl. 9 уровней мощности.  
4 варочные зоны.



### Оснащение:

- 9-ступенчатая регулировка мощности **dialControl** с красными индикаторами
- Автоматика закипания
- Индикация остаточного тепла
- Таймер с функцией отключения
- Централизованное отключение
- Принудительное отключение (ограничение продолжительности работы)
- 1 варочная зона Ø 155 мм / 1200 Вт
- 1 варочная зона Ø 190 мм / 1800 Вт
- 1 двухконтурная варочная зона Ø 220 или 145 мм / 2200 или 1000 Вт
- 1 двухконтурная варочная зона и зона для утятниц Ø 180 или 265 x 180 мм / 2400 или 1500 Вт

### Технические данные:

- Потребляемая мощность 7,6 кВт
- Размеры прибора Ш x Г ≈ 798 x 518 мм
- Глубина встраивания 44 мм
- Размеры ниши Ш x Г ≈ 750 x 490 мм
- Полные технические данные на стр. 291

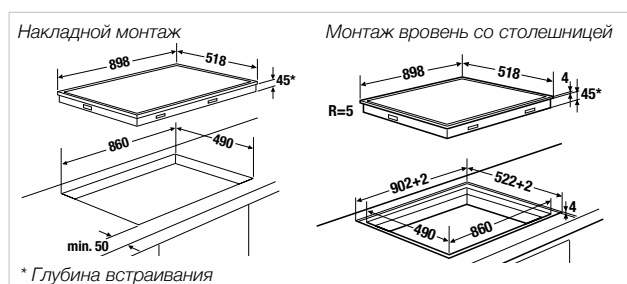
### Аксессуары:

- Соединительная планка под сталь VarioLine Акс. № 1130 (для моделей со стальными профилями)
- Полный Перечень аксессуаров на стр. 294

\*\*только для моделей со стальными профилями

## KE 9340.0 SR

черное стекло, без рамки

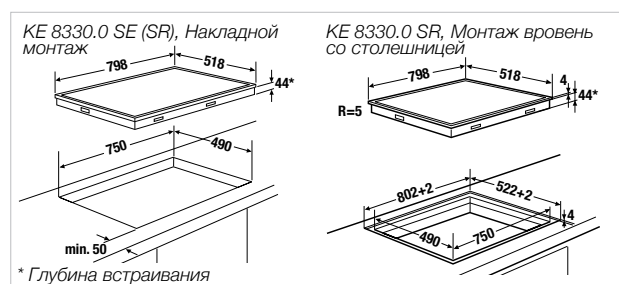


## KE 8330.0 SR

черное стекло, без рамки

## KE 8330.0 SE

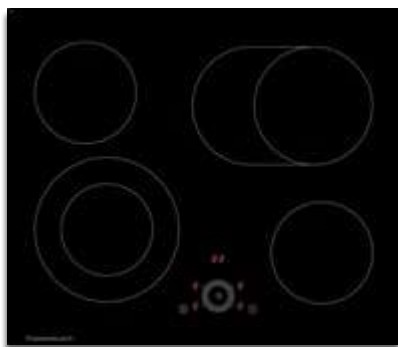
черное стекло, стальные профили



# ЭЛЕКТРИЧЕСКИЕ ВАРОЧНЫЕ ПАНЕЛИ

СЕРИЯ К.З

СЕРИЯ К.З



Без рамки

## KE 6330.0

Управление dialControl. 9 уровней мощности.  
4 варочные зоны.



### Оснащение:

- 9-ступенчатая регулировка мощности **dialControl** с красными индикаторами
- Автоматика закипания
- Индикация остаточного тепла
- Таймер с функцией отключения
- Централизованное отключение
- Принудительное отключение (ограничение продолжительности работы)
- 2 варочные зоны  $\varnothing$  155 мм / 1200 Вт
- 1 двухконтурная варочная зона  $\varnothing$  220 или 145 мм / 2200 или 1000 Вт
- 1 двухконтурная варочная зона и зона для утятниц  $\varnothing$  180 или 265 x 180 мм / 2400 или 1500 Вт

### Технические данные:

- Потребляемая мощность 7,0 кВт
- Размеры прибора Ш x Г  $\approx$  598 x 518 мм
- Глубина встраивания 44 мм
- Размеры ниши Ш x Г  $\approx$  560 x 490 мм (при монтаже вровень со столешницей см. схему встраивания)
- Полные технические данные на стр. 291

### Аксессуары:

- Соединительная планка под сталь для приборов VarioLine Акс. № 1130 (для моделей со стальными профилями)
- Полный Перечень аксессуаров на стр. 294

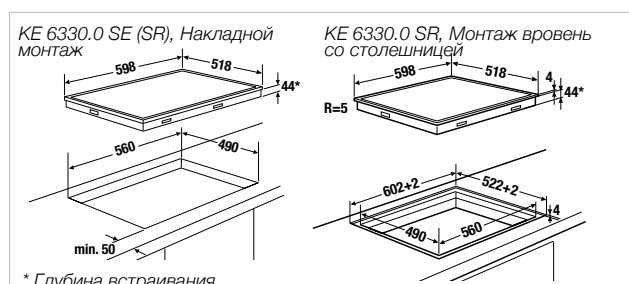
\*\*только для моделей со стальными профилями

KE 6330.0 SR

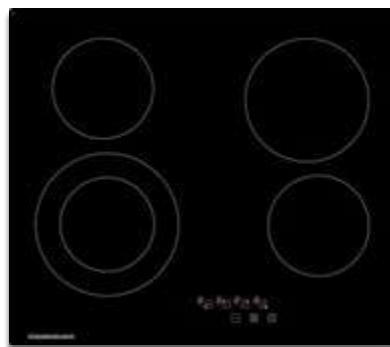
черное стекло, без рамки

KE 6330.0 SE

черное стекло, стальные профили



\* Глубина встраивания



Без рамки

## KE 6310.0

Управление selectControl. 9 уровней мощности.  
4 варочные зоны.



### Оснащение:

- 9-ступенчатая регулировка мощности **selectControl** с красными индикаторами
- Автоматика закипания
- Индикация остаточного тепла
- Принудительное отключение (ограничение продолжительности работы)
- 2 варочные зоны  $\varnothing$  155 мм / 1200 Вт
- 1 двухконтурная варочная зона  $\varnothing$  220 или 145 мм / 2200 или 1000 Вт
- 1 варочная зона  $\varnothing$  190 мм / 1800 Вт

### Технические данные:

- Потребляемая мощность 6,4 кВт
- Размеры прибора Ш x Г  $\approx$  598 x 518 мм
- Глубина встраивания 44 мм
- Размеры ниши Ш x Г  $\approx$  560 x 490 мм (при монтаже вровень со столешницей см. схему встраивания)
- Полные технические данные на стр. 291

### Аксессуары:

- Соединительная планка под сталь для приборов VarioLine Акс. № 1130 (для моделей со стальными профилями)
- Полный Перечень аксессуаров на стр. 294

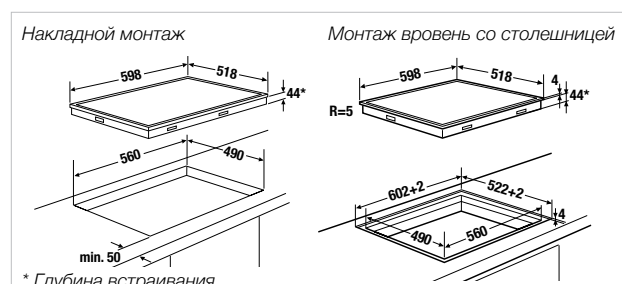
\*\*только для моделей со стальными профилями

KE 6310.0 SR

черное стекло, без рамки

KE 6310.0 SE

черное стекло, стальные профили



\* Глубина встраивания

# ЭЛЕКТРИЧЕСКАЯ ВАРОЧНАЯ ПАНЕЛЬ

СЕРИЯ К.1

СЕРИЯ К.1



Стальная рамка

## KE 6130.1

Управление selectControl. 9 уровней мощности.  
4 варочные зоны.



### Оснащение:

- 9-ступенчатая регулировка мощности **selectControl** с красными индикаторами
- Автоматика закипания
- Индикация остаточного тепла
- Таймер с функцией отключения
- Принудительное отключение (ограничение продолжительности работы)
- 2 варочные зоны Ø 145 мм / 1200 Вт
- 1 двухконтурная варочная зона Ø 170 мм или 265 x 170 мм / 1400 Вт или 2200 Вт
- 1 трехконтурная варочная зона Ø 120 / 180 / 210 / Ø 190 мм / 1800 Вт / 800 / 1600 / 2300 Вт

### Технические данные:

- Потребляемая мощность 6,9 кВт
- Размеры прибора Ш x Г ≈ 605 x 515 мм
- Глубина встраивания 51 мм
- Размеры ниши Ш x Г ≈ 560 x 490 мм
- Полные технические данные на стр. 291



Стальная рамка

## KE 6130.0

Управление selectControl. 9 уровней мощности.  
4 варочные зоны.



### Оснащение:

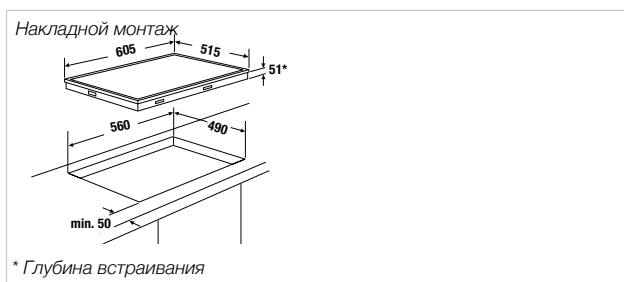
- 9-ступенчатая регулировка мощности **selectControl** с красными индикаторами
- Автоматика закипания
- Индикация остаточного тепла
- Таймер с функцией отключения
- Принудительное отключение (ограничение продолжительности работы)
- 2 варочные зоны Ø 145 мм / 1200 Вт
- 1 двухконтурная варочная зона Ø 170 мм или 265 x 170 мм / 2200 Вт
- 1 варочная зона Ø 210 мм / 2100 Вт

### Технические данные:

- Потребляемая мощность 6,9 кВт
- Размеры прибора Ш x Г ≈ 605 x 515 мм
- Глубина встраивания 51 мм
- Размеры ниши Ш x Г ≈ 560 x 490 мм
- Полные технические данные на стр. 291

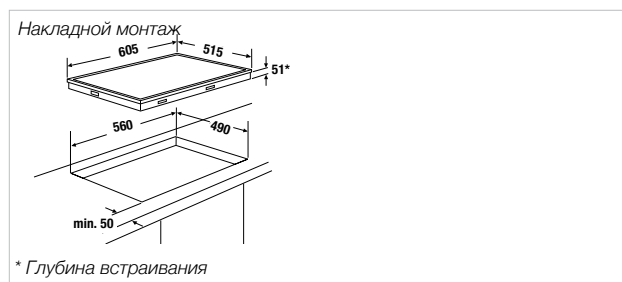
## KE 6130.1 SE

черное стекло, стальная рамка



## KE 6130.0 SE

черное стекло, стальная рамка











## Зажгите свою любовь к приготовлению пицци с газом заново!

Пламя и газовые горелки используются для приготовления пищи не только профессиональными поварами. Этот вид экономичной и экологически чистой энергии отлично подходит для современной кухни. Благодаря газу осуществляется быстрое приготовление, а точное и плавное регулирование мощности гарантируют отличный результат. Неповторимый дизайн сочетается с новейшей конструкцией у газовых стеклокерамических панелей. Профессиональный уровень комфорта в управлении соответствует высочайшим стандартам безопасности. Естественно, что многолетний опыт Küppersbusch в производстве профессионального оборудования нашел свое отражение во всех газовых приборах. Какой бы Вы ни сделали выбор, Ваша страсть к приготовлению пицци зажжется заново.

# ГАЗОВЫЕ ВАРОЧНЫЕ ПАНЕЛИ

## СЕРИЯ К.8



### GKS 9851.0

Управление knobControl. Стеклокерамика. 5 горелок.



#### Оснащение:

- Бесступенчатые поворотные переключатели **knobControl**
- Плоские горелки
- Полная защита
- Чугунная решетка
- Чугунные крышки горелок (черная эмаль)
- 1 горелка WOK 6,0 кВт
- 1 мощная горелка 3,0 кВт
- 2 стандартные горелки 1,75 кВт
- 1 экономичная горелка 1,0 кВт

#### Технические данные:

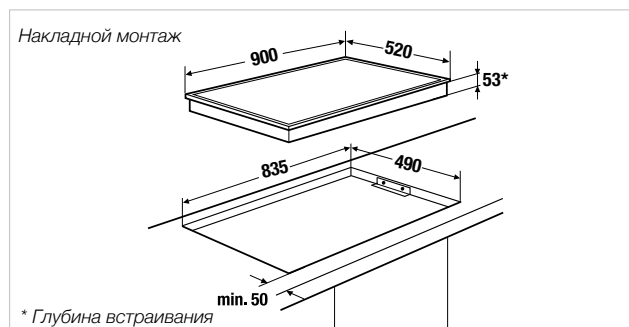
- Потребляемая мощность газа 13,5 кВт
- Потребляемая электрическая мощность 0,1 кВт (вилка Schuko)
- Размеры прибора Ш x Г  $\approx$  900 x 520 мм
- Глубина встраивания 53 мм
- Размеры ниши Ш x Г  $\approx$  835 x 490 мм
- Полные технические данные на стр. 292

#### Аксессуары:

- Соединительная планка под сталь для приборов VarioLine Акс. № 1130
- Перечень аксессуаров на стр. 294

Варочная панель имеет высокую мощность работы – обязательно использовать вместе с вытяжкой.

### GKS 9851.0 ED черное стекло, стальные профили



# ГАЗОВАЯ ВАРОЧНАЯ ПАНЕЛЬ

## СЕРИЯ К.З



### GMS 7651.0

Управление knobControl. Нержавеющая сталь.  
1 конфорка WOK.



#### Оснащение:

- Бесступенчатые поворотные переключатели **knobControl**
- Плоские горелки
- Полная защита
- Чугунные решетки
- Крышки горелок (черная эмаль)
- 1 горелка WOK 4,0 кВт
- 1 мощная горелка 3,0 кВт
- 2 стандартные горелки 1,75 кВт
- 1 экономичная горелка 1,0 кВт

#### Технические данные:

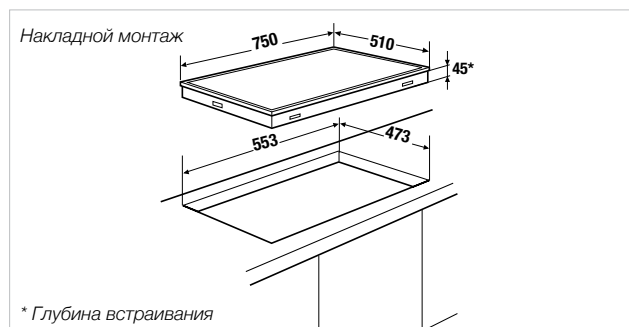
- Потребляемая мощность газа 11,5 кВт
- Потребляемая электрическая мощность 0,1 кВт (вилка Schuko)
- Размеры прибора Ш x Г ≈ 750 x 510 мм
- Глубина встраивания 45 мм
- Размеры ниши Ш x Г ≈ 553 x 473 мм
- Полные технические данные на стр. 292

#### Аксессуары:

- Перечень аксессуаров на стр. 294

Варочная панель имеет высокую мощность работы – обязательно использовать вместе с вытяжкой.

### GMS 7651.0 E нержавеющая сталь



A close-up photograph of a modern, black, stainless steel cooktop installed in a wooden countertop. The cooktop features a large, circular, recessed induction burner on the left, a central vent with a metal grate, and a control panel on the right. The brand name 'Küppersbusch' is visible on the front edge of the cooktop. The background is a dark, blurred kitchen setting.

# VARIOLINE OT KÜPPERSBUSCH

Новый взгляд на варочные панели. Концепция VarioLine от Küppersbusch позволяет создавать индивидуальное пространство для приготовления пищи – газ, индукция, Терран Yaki, WOK, отдельно или в комбинации – все панели прекрасно сочетаются друг с другом.

## **Индивидуальность и гибкость**

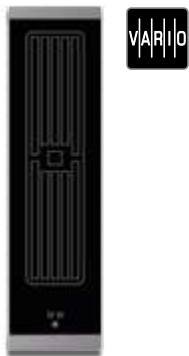


Концепция Varioline идеально подходит для тех, кто любит составлять свое меню самостоятельно. Высококачественные отдельные элементы могут быть скомбинированы (с помощью соединительной планки под сталь акс. № 1130, см. стр. 294) для создания уникального пространства для приготовления пищи.

Индукция, газ, электричество или их сочетание – возможности практически не ограничены. Супертонкий дизайн всех варочных поверхностей прекрасно сочетается: таким образом, различные модули всегда располагаются на одном уровне и, что не менее важно, создают элегантную композицию.

# ВСТРАИВАЕМАЯ ВЫТЯЖКА ДЛЯ ВАРОЧНОЙ ПАНЕЛИ

## СЕРИЯ К.8



Без рамки, на изображении показана модель с установленными профилями из нержавеющей стали

### VKM 1820.0

Подходит для установки с варочными панелями VarioLine. 14 см.  
Фильтр, задерживающий до 96,7% жира.



#### Оснащение:

- Вентилятор располагается у основания кухонного шкафа
- Электронная регулировка работы с помощью сенсорной панели управления
- 4-ступенчатая регулировка мощности **selectControl** с красными индикаторами
- Производительность (при работе на отвод воздуха) согласно стандарту EN 61591: в стандартных режимах не более 455 м³/ч, в интенсивном режиме – 551 м³/ч
- Уровень шума согласно стандарту EN 60704-2-13: мин. 31 дБ, макс. 66 дБ, в интенсивном режиме – 70 дБ
- Цифровой дисплей
- Фильтр из нержавеющей стали, задерживающий до 96,7% частиц жира
- Автоматика остаточного хода
- Централизованное отключение
- Принудительное отключение (ограничение продолжительности работы)
- Возможность работы в режиме рециркуляции (см. Аксессуары)
- Вентиляционная решетка (Акс. № ZK 8050)
- Профили из нержавеющей стали для соединительной планки VarioLine (Акс. № 1130)
- Вентиляционный набор входит в комплект поставки (см. стр. 297)

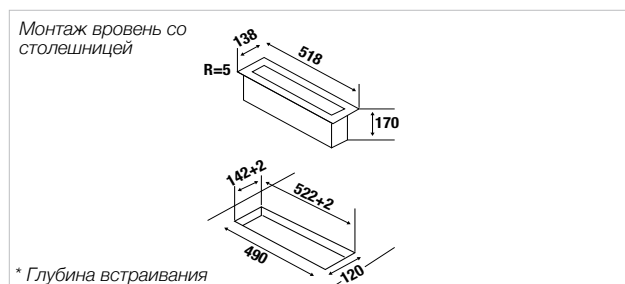
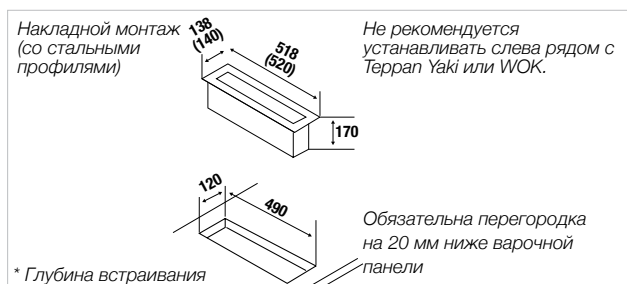
#### Технические данные:

- Потребляемая мощность 0,1 Вт (вилка Schuko)
- Цокольный мотор Naber Compair Flow NW 150
- Класс энергопотребления/ потребляемая мощность A / 55 кВт
- Класс фильтра / эффективность фильтрации A / 96,7%
- Размеры прибора Ш x Г ≈ 138 x 518 мм
- Полные технические данные на стр. 286

#### Аксессуары:

- Фильтр PlasmaMade Акс. № ZD 8001
- Угольный фильтр Акс. № ZK 8001
- Соединительная планка под сталь VarioLine Акс. № 1130
- Стеклопанель Акс. № ZKM 8050
- Беспроводная оконная контактная система Акс. № ZK 8002
- Газовый дефлектор Акс. № ZKM 8053 (для сочетания с GKS 3820.0 или GWS 3811.0)
- Полный перечень аксессуаров на стр. 294-297

### VKM 1820.0 SR черное стекло, без рамки



# ИНДУКЦИОННАЯ ВАРОЧНАЯ ПАНЕЛЬ WOK

СЕРИЯ К.8



Без рамки, на изображении показана модель с установленными профилями из нержавеющей стали

## VKIW 3800.0

Сенсорное управление. 38 см. 11 уровней мощности.



### Оснащение:

- 11-ступенчатая регулировка мощности **glideControl** с красными индикаторами
- Автоматика закипания
- Таймер с функцией отключения
- Индикация остаточного тепла
- Централизованное отключение
- Принудительное отключение (ограничение продолжительности работы)
- 1 зона WOK 2450 Вт (3000 Вт\*)  
\* при включении режима «Power»
- Профили из нержавеющей стали для соединительной планки VarioLine (Аксс. № 1130)

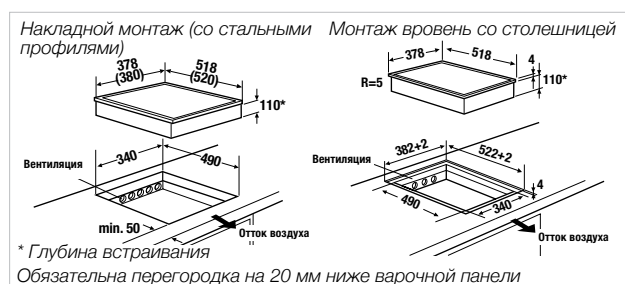
### Технические данные:

- Потребляемая мощность 3,0 кВт
- Размеры прибора Ш x Г ≈ 378 x 518 мм
- Глубина встраивания 110 мм
- Размеры ниши Ш x Г ≈ 340 x 490 мм
- Полные технические данные на стр. 293

### Аксессуары:

- Сковорода из нерж. стали для WOK (ок. 5 л) Аксс. № 3710
- Соединительная планка под сталь VarioLine Аксс. № 1130
- Полный перечень аксессуаров на стр. 294

VKIW 3800.0 SR черное стекло, без рамки



# ИНДУКЦИОННЫЕ ВАРОЧНЫЕ ПАНЕЛИ

СЕРИЯ К.8

СЕРИЯ К.5



Без рамки

## VKI 3850.0

Управление glideControl+. 30 см. 2 варочные зоны.



### Оснащение:

- 10-ступенчатая регулировка мощности glideControl+ с красными индикаторами
- 7 ступеней автоматического приготовления: Поддержание тепла 70°C, Приготовления пасты 94-96°C, Варка в закипающей воде 80°C, Конфи 80°C, Жарение во фритюре 180°, Жарение 190°C, Для гриля 200°C
- Функция объединения ближней и дальней варочных зон в одну
- Управление мощностью
- Индикация остаточного тепла
- Таймер с функцией отключения
- Централизованное отключение
- Принудительное отключение (ограничение продолжительности работы)
- 2 варочные зоны 255 x 200 мм / 1700 Вт (2000 Вт\*) \* при включении режима «Power»
- Профили из нержавеющей стали для соединительной планки VarioLine (Акс. № 1130)

### Технические данные:

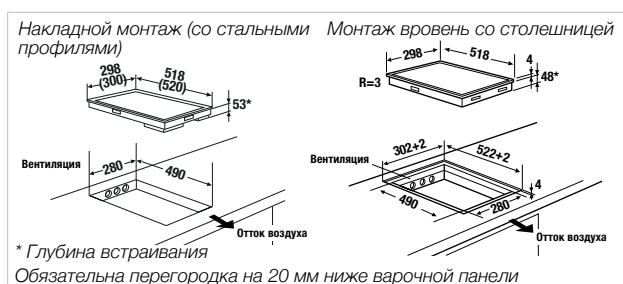
- Потребляемая мощность 3,6 кВт (вилка Schuko)
- Размеры прибора Ш x Г ≈ 298 x 518 мм
- Глубина встраивания 53 мм
- Размеры ниши Ш x Г ≈ 280 x 490 мм (при монтаже вровень со столешницей см. схему встраивания)
- Полные технические данные на стр. 293

### Аксессуары:

- FlexiGrill Акс. № 1303
- Соединительная планка под сталь VarioLine Акс. № 1130
- Полный перечень аксессуаров на стр. 294

## VKI 3850.0 SR

черное стекло, без рамки



Без рамки

## VKI 3550.0

Управление glideControl+. 30 см. 2 варочные зоны.



### Оснащение:

- 10-ступенчатая регулировка мощности glideControl+ с красными индикаторами
- 3 ступеней автоматического приготовления: Плавление 48 °С, Поддержание тепла 70°C, Приготовления пасты 94-96°C
- Управление мощностью
- Индикация остаточного тепла
- Таймер с функцией отключения
- Централизованное отключение
- Принудительное отключение (ограничение продолжительности работы)
- 1 варочная зона Ø 215 мм / 2100 Вт (3000 Вт\*)
- 1 варочная зона Ø 150 мм / 1200 Вт (1600 Вт\*) \* при включении режима «Power»
- Профили из нержавеющей стали для соединительной планки VarioLine (Акс. № 1130)

### Технические данные:

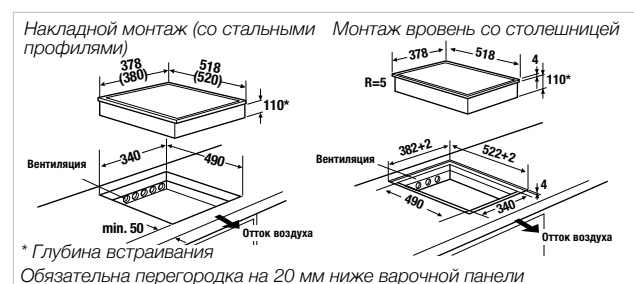
- Потребляемая мощность 3,6 кВт (вилка Schuko)
- Размеры прибора Ш x Г ≈ 298 x 518 мм
- Глубина встраивания 53 мм
- Размеры ниши Ш x Г ≈ 280 x 490 мм (при монтаже вровень со столешницей см. схему встраивания)
- Полные технические данные на стр. 293

### Аксессуары:

- Соединительная планка под сталь VarioLine Акс. № 1130
- Полный перечень аксессуаров на стр. 294

## VKI 3550.0 SR

черное стекло, без рамки





# ЭЛЕКТРИЧЕСКАЯ ВАРОЧНАЯ ПАНЕЛЬ ТЕРРАП YAKI

СЕРИЯ К.8



Без рамки, на изображении показана модель с установленными профилями из нержавеющей стали

## VKET 3800.0

Управление knobControl. 38см. 2 зоны гриля.



### Оснащение:

- Бесступенчатая регулировка мощности **knobControl** с красными индикаторами
- 2 отдельных, настраиваемых зоны гриля
- Твердая хромированная поверхность гриля (толщина:  $\approx 8$  мм) в обрамлении из стеклокерамики
- Регулирование температуры в диапазоне 70-250°C
- Индикация остаточного тепла
- Функция "поддержания тепла", ок. 60°C
- Полезная площадь панели Террап Yaki: 300 x 350 мм
- Профили из нержавеющей стали для соединительной планки VarioLine (Акс. № 1130)

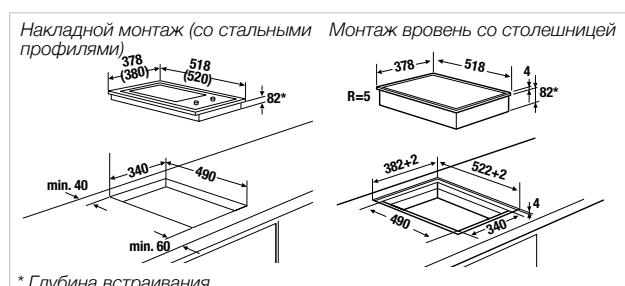
### Технические данные:

- Потребляемая мощность 2,4 кВт
- Размеры прибора Ш x Г  $\approx 380$  x 520 мм
- Глубина встраивания 82 мм
- Размеры ниши Ш x Г  $\approx 340$  x 490 мм
- Полные технические данные на стр. 293

### Аксессуары:

- Комплект Террап Yaki Акс. № 1114
- Соединительная планка под сталь VarioLine Акс. № 1130
- Полный перечень аксессуаров на стр. 294

VKET 3800.0 SR черное стекло, без рамки



# ЭЛЕКТРИЧЕСКАЯ ВАРОЧНАЯ ПАНЕЛЬ

СЕРИЯ К.З



Без рамки, на изображении показана модель с установленными профилями из нержавеющей стали

## VKE 3300.0

Управление selectControl. 30 см. 9 уровней мощности.



### Оснащение:

- 9-ступенчатая регулировка мощности **selectControl** с красными индикаторами
- Автоматика закипания
- Индикация остаточного тепла
- Централизованное отключение
- Принудительное отключение (ограничение продолжительности работы)
- Таймер до 99 минут с функцией отключения всех варочных зон
- 1 варочная зона 155 мм / 1200 Вт
- 1 двухконтурная варочная зона 190 или 125 мм / 1700 или 700 Вт
- Профили из нержавеющей стали для соединительной планки VarioLine (Акс. № 1130)

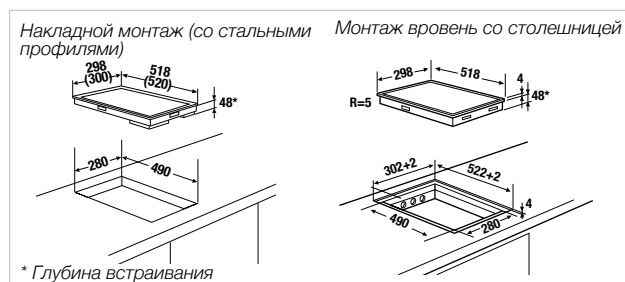
### Технические данные:

- Потребляемая мощность 2,9 кВт
- Размеры прибора Ш x Г  $\approx$  298 x 518 мм
- Глубина встраивания 48 мм
- Размеры ниши Ш x Г  $\approx$  280 x 490 мм
- Полные технические данные на стр. 293

### Аксессуары:

- Соединительная планка под сталь VarioLine Акс. № 1130
- Полный перечень аксессуаров на стр. 294

VKE 3300.0 SR черное стекло, без рамки



# СТЕКЛОКЕРАМИЧЕСКАЯ ГАЗОВАЯ ВАРОЧНАЯ ПАНЕЛЬ

СЕРИЯ К.8



Профили из нержавеющей стали

## GKS 3820.0

Управление knobControl. 30 см. 2 варочные зоны.



### Оснащение:

- Бесступенчатые поворотные переключатели "knobControl"
- Плоские горелки
- Полная защита
- Чугунная решетка
- Чугунные крышки горелок (черная эмаль)
- 1 мощная горелка 3,0 кВт
- 1 стандартная горелка 1,75 кВт
- Профили из нержавеющей стали для соединительной планки VarioLine (Акс. № 1130)

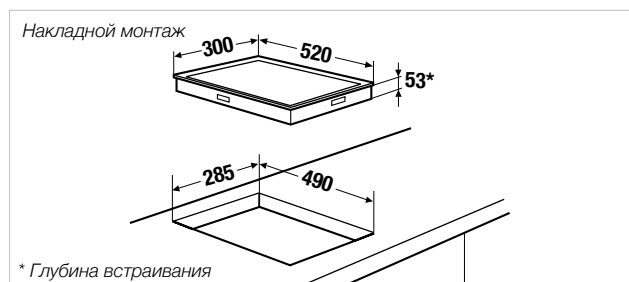
### Технические данные:

- Потребляемая мощность газа 4,75 кВт
- Потребляемая электрическая мощность 0,1 кВт
- Размеры прибора Ш x Г ≈ 300 x 520 мм
- Глубина встраивания 53 мм
- Размеры ниши Ш x Г ≈ 285 x 490 мм
- Полные технические данные на стр. 292

### Аксессуары:

- Соединительная планка под сталь VarioLine Акс. № 1130
- Газовый дефлектор Акс. № ZKM 8053 (для сочетания с VKM 1820.0)
- Полный перечень аксессуаров на стр. 294

GKS 3820.0 ED черное стекло, стальные профили



\* Глубина встраивания

# СТЕКЛОКЕРАМИЧЕСКАЯ ГАЗОВАЯ ВАРОЧНАЯ ПАНЕЛЬ WOK

СЕРИЯ К.8



Профили из нержавеющей стали

## GWS 3811.0

Управление knobControl. 30 см. 1 мощная горелка WOK.



### Оснащение:

- Бесступенчатые поворотные переключатели "knobControl"
- Плоская горелка
- Полная защита
- Чугунная решетка
- Чугунные крышки горелок (черная эмаль)
- 1 горелка WOK 6,0 кВт
- Профили из нержавеющей стали для соединительной планки VarioLine (Акс. № 1130)

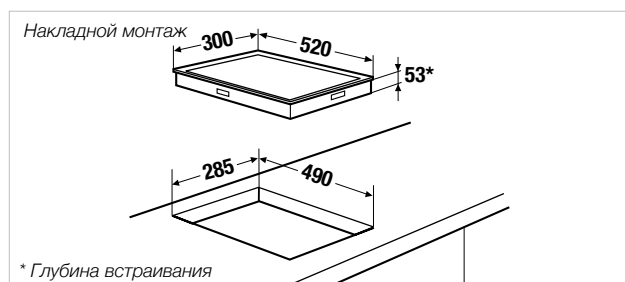
### Технические данные:

- Потребляемая мощность газа 6,0 кВт
- Потребляемая электрическая мощность 0,1 кВт
- Размеры прибора Ш x Г ≈ 300 x 520 мм
- Глубина встраивания 53 мм
- Размеры ниши Ш x Г ≈ 285 x 490 мм
- Полные технические данные на стр. 292

### Аксессуары:

- Соединительная планка под сталь VarioLine Акс. № 1130
- Газовый дефлектор Акс. № ZKM 8053 (для сочетания с VKM 1820.0)
- Полный перечень аксессуаров на стр. 294

GWS 3811.0 ED черное стекло, стальные профили



\* Глубина встраивания

# ВЫТЯЖКИ KÜPPERSBUSCH

Попрощайтесь с кухонными запахами!

Наши вытяжки обеспечивают приятный микроклимат на кухне, защищая мебель от жировых отложений и от повреждения влагой.

Дизайн вытяжек впечатляет!

**Индивидуальность и эффективность**



# ЗАХВАТЫВАЮЩАЯ ДУХ МОЩНОСТЬ И ЭФФЕКТИВНОСТЬ



**Вытяжки Küppersbusch отличаются низким уровнем шума, чрезвычайной мощностью и в то же время необыкновенной эффективностью.**



Они обладают необычайно низким энергопотреблением, энергоэффективность некоторых моделей достигает класса A++. Также они отличаются превосходной эффективностью мотора, жируоулавливающего фильтра и подсветки.

Некоторые вытяжки Küppersbusch оснащены бесщеточными электродвигателями. Такие двигатели имеют пониженное энергопотребление по сравнению с обычными двигателями при одинаковых мощностных характеристиках. Вытяжка приятно удивляет бесшумной работой даже на максимальном уровне мощности. Еще одним преимуществом является износостойкость, что подчеркивает высокую ценность изделия и свидетельствует о длительном сроке службы двигателя.

# ВПЕЧАТЛЯЮЩЕЕ МНОГООБРАЗИЕ

**Идеальная модель для каждой кухни: в ассортимент Küppersbusch входит продукция с различными стилями, дизайном и набором функций.**

Küppersbusch может предложить вытяжку, идеально подходящую для любой кухни и любых предпочтений. Какой бы ни была планировка: с отдельной кухней или студия. В Küppersbusch – благодаря большому ассортименту настенных, островных, потолочных вытяжек и вытяжных модулей – Вы будете поражены возможностями выбора.

В зависимости от планировки кухни Вы можете выбрать между моделями, работающими в режиме рециркуляции или отвода воздуха.

**Концепция Individual от Küppersbusch: еще больше разнообразия!**



Концепция Individual от Küppersbusch предлагает пользователям возможность адаптировать наши приборы под Ваш индивидуальный вкус. Вытяжки не исключение. Вы можете придать им такой же внешний вид, как и духовым шкафам. Независимо от выбранной модели, каждая вытяжка обладает впечатляющим дизайном как сама по себе, так и в сочетании с другими приборами.



# ПОТОЛОЧНЫЙ ВЫТЯЖНОЙ МОДУЛЬ С КОРОБОМ ДЛЯ РЕЦИРКУЛЯЦИИ: АЛЬТЕРНАТИВА ДЛЯ ОТВОДА ВОЗДУХА



## Установка вытяжного модуля с коробом для циркуляции (Акс. № 9015)

При строительстве нового дома или модернизации существующего уменьшение электропотребления становится очень важным, поэтому установка короба для циркуляции в сочетании с вытяжным потолочным модулем является идеальной альтернативой для отвода воздуха. Прodelывание отверстий для воздуха ушло в прошлое, так как вытяжной модуль встраивается в подвесной потолок кухни (гипсокартон) и соединяется с мотором вытяжки. Испарения в процессе приготовления пищи всасываются прибором, а воздух, теплый и чистый, возвращается в кухню.



## ЭФФЕКТИВНАЯ АСПИРАЦИЯ ПО ПЕРИМЕТРУ

Вытяжки с аспирацией по периметру оснащены жирулавливающим фильтром, скрытым за съемной панелью из нержавеющей стали. Площадь воздухозаборного отверстия существенно уменьшена, поэтому воздух всасывается со значительно большей скоростью, чем у стандартных вытяжек. Это приводит к увеличению эффективности всасывания воздуха.



# ИНТУИТИВНО ПОНЯТНОЕ УПРАВЛЕНИЕ ...

Независимо от выбранной модели все вытяжки Küppersbusch имеют удобное и интуитивно понятное управление: классическая система с поворотными переключателями из алюминия или панели управления с сенсорными / нажимными кнопками. В комплект некоторых моделей также входит пульт дистанционного управления.



## Сенсорные кнопки

Для выбора нужной функции необходимо нажать на соответствующий значок, расположенный на передней панели прибора.



## Поворотные переключатели из алюминия

Благодаря использованию поворотных переключателей вытяжки имеют интуитивно понятное управление. В зависимости от модели, для управления некоторыми функциями могут быть также предусмотрены сенсорные кнопки.



## Кнопки с фоновой подсветкой

Кнопки с фоновой подсветкой располагаются в хорошо видимом месте на передней панели прибора – простое и понятное управление.



## Кнопки на боковой панели

В закрытом состоянии выдвижной экран вытяжки закрывает боковую панель управления.

# PLASMA

## ИДЕАЛЬНЫЙ МИКРОКЛИМАТ ДЛЯ ЗДОРОВЬЯ

**PlasmaMade – это инновационный воздушный фильтр, использующий плазменную технологию и обеспечивающий здоровый микроклимат в помещении.**

**Данный фильтр устраняет из воздуха запахи, уничтожает бактерии и вирусы, удаляет жир и взвешенные частицы.**

### **Здоровье**

Воздух в помещении очень часто сильно загрязнен бактериями, грибами и вирусами. Система очистки воздуха уничтожает эти микроорганизмы, уменьшая вероятность размножения вирусов и бактерий.

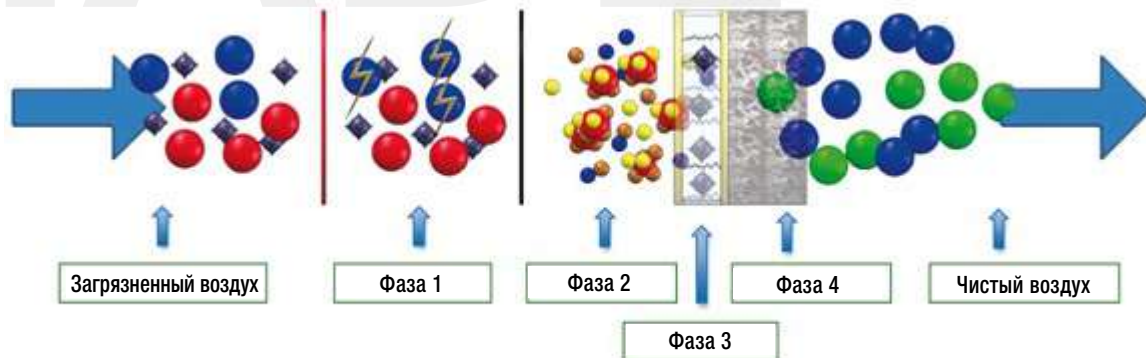
### **Чистота**

Чистое решение для аллергиков! Фильтр PlasmaMade удаляет из воздуха пыльцу, домашнюю пыль и другие аллергены. Также уничтожаются клещи домашней пыли. Любителям домашних кошек и собак: данный фильтр также эффективно удаляет частицы кожи и шерсти животных.

### **Свежесть**

Неприятные запахи, такие как испарения, выделяющиеся во время приготовления пищи, сигаретный дым и запахи домашних животных остались в прошлом. Технология PlasmaMade позволяет очень быстро устранить запахи, сохранив воздух в помещении свежим. Воздушный фильтр PlasmaMade генерирует отрицательно заряженные ионы кислорода. Воздух, выходящий из фильтра PlasmaMade, повышает концентрацию внимания и оказывает освежающий эффект.

# M A D E



## УБЕДИТЕЛЬНЫЕ АРГУМЕНТЫ

- Легко устанавливается в уже существующие вытяжки любого типа, способные работать в режиме рециркуляции.
- Самоочищающийся фильтр с чрезвычайно низкой потребностью в обслуживании.
- Максимальная эффективность.
- Заметное снижение уровня шума.
- Экономичность в энергопотреблении.
- Длительный срок службы. Самоочищающийся фильтр, способный функционировать в течение 15 лет.
- Полностью натуральный, преобразует загрязнения любого типа в чистый воздух.
- Сертифицированная технология.



Модель ZD 8000



Модель ZD 8001

### Сочетание четырех технологий:

#### 1. Технология воздушного фильтра PlasmaMade:

В генераторе PlasmaMade обеспечивается отделение ионизированных компонентов ( $O_3$ ) от кислорода воздуха ( $O_2$ ). Помимо этого, пары воды ( $H_2O$ ) распадаются на положительно заряженные ионы водорода и отрицательно заряженные ионы кислорода, что называется ионизацией.

#### 2. Электрически заряженный наночастиц из стекловолкна:

Загрязняющие частицы улавливаются фильтром из стекловолкна. Наночастиц из стекловолкна электрически заряжен благодаря электростатическому фильтру.

#### 3. Электростатический фильтр, состоящий из двух металлических сердечников:

Два электростатически заряженных сердечника уничтожают загрязняющие частицы, задержанные наночастиц из стекловолкна, посредством электростатического разряда.

#### 4. Фильтр из активированного угля:

Углеродный фильтр улавливает озон ( $O_3$ ), оставляя только кислород ( $O_2$ ), углекислый газ ( $CO_2$ ) и воду ( $H_2O$ ). OH-группы извлекают молекулы водорода (H) из защитной оболочки микроорганизмов, устраняя таким образом запахи и уничтожая грибки, бактерии, вирусы и т.д.

>>> Схемы установки фильтров PlasmaMade см. на стр. 296.

# ВАРОЧНАЯ ПАНЕЛЬ И ВЫТЯЖКА В ОДНОМ ПРИБОРЕ: ВСТРАИВАЕМАЯ ВЫТЯЖКА



Новая **варочная панель** – это сочетание в одном приборе варочной зоны и вытяжки! Так как жир и дым удаляются непосредственно с варочной панели, они не распространяются по помещению, что делает воздух на кухне существенно приятнее. Прекрасное решение для кухонь с открытой планировкой.

Другим преимуществом является отсутствие необходимости устанавливать отдельную вытяжку над плитой, что означает большую свободу при проектировании кухни. Монтаж отличается не только повышенной гибкостью, но и простотой, так как требуется установить только один прибор.

Вытяжная система полностью скрыта за варочной панелью. Преимуществом является значительное снижение надоедливого шума при работе вытяжки.

**>>> Подробная информация о встраиваемых вытяжках Küppersbusch приведена в разделах о варочных панелях на стр. 140-142, 151-155 и 182.**

# ГОТОВЬТЕ С УДОВОЛЬСТВИЕМ!

## Основной выбор: рециркуляция или отвод воздуха

Вытяжки Küppersbusch, использующие современные технологии, вносят свежий воздух на Вашу кухню. При работе в режиме рециркуляции загрязненный воздух затягивается прямо над варочной панелью, очищается и возвращается назад на кухню. При работе в режиме отвода воздуха с помощью встроенного или внешнего мотора кухонные испарения направляются в вентиляционный канал или на улицу.



### Individual

Концепция Individual от Küppersbusch предлагает возможность адаптировать некоторые модели с учетом Вашего личного вкуса путем оснащения их дополнительными дизайнерскими комплектами. Полностью индивидуальный внешний вид прибора достигается благодаря одному из различных дизайнов, доступных в качестве аксессуаров.

## Полная мощь едва слышна: технология вентиляторов

Современная конструкция вентиляторов позволяет реализовать большую производительность. При этом сам двигатель работает необыкновенно тихо, даже при максимальных режимах мощности.

## Чистая работа: металлические жироулавливающие фильтры

Во всех вытяжках Küppersbusch установлены высококачественные жироулавливающие фильтры, которые принимают на себя жиры, содержащиеся в кухонных испарениях. При работе вытяжки в режиме рециркуляции угольный фильтр служит для устранения запахов. Металлический фильтр легко снимается и может быть вымыт в посудомоечной машине. Более того, необходимость в очистке Вам автоматически укажет индикатор загрязнения фильтра.

## Интенсивный режим

Интенсивный режим устанавливается для кратковременной работы при сильном загрязнении воздуха. В зависимости от модели, через некоторое время прибор автоматически преклится в нормальный, заранее установленный режим.

## Автоматика остаточного хода

Вытяжка продолжает работать после отключения на минимальной мощности, автоматически отключаясь через определенное время.

## Подсветка

Вы можете выбрать стандартные лампы, галогенные или новые неоновые, в любом случае рабочее пространство будет идеально освещено.

## Подсветка элементов управления

Благодаря подсветке кнопками управления удобно пользоваться, так как изображения на них хорошо видны.



### Быстрый монтаж

Новая схема монтажа встраиваемых вытяжек проста и понятна.



### Светодиодное освещение

Данные вытяжки оснащены современными, особо экономичными светодиодными лампами.



### Удобное управление для лиц с ограниченными физическими возможностями

Благодаря пульту дистанционного управления можно легко и без лишних усилий регулировать работу вытяжки.



### Поворотные ручки переключателей

Если Вы предпочитаете традиционные элементы управления, то данный прибор – это правильный выбор. Управление осуществляется с помощью утапливаемых поворотных переключателей.



### Сенсорное управление

Для включения функции достаточно легкого касания пальцем соответствующей иконки.



### Дистанционное управление

Дистанционное управление вытяжкой с помощью пульта обеспечивает большую свободу и простоту использования прибора.



### Ширина прибора

Данный символ обозначает ширину прибора в см.



### Ширина ниши

Данный символ обозначает необходимую ширину ниши или выреза в см.



### Глубина ниши

Данный символ обозначает необходимую глубину ниши или выреза в см.

## Классы энергопотребления:



### Энергопотребление

Класс энергоэффективности рассчитывается из годового энергопотребления прибора и стандартного энергопотребления. При расчете предполагается, что средняя суточная продолжительность работы прибора составляет 60 минут, а освещения – 120 минут.



### Уровень улавливания жира

Уровень улавливания жира показывает, какой процент жира задерживается жироулавливающим фильтром вытяжки.



### Уровень шума

В соответствии с европейским стандартом EN 60704-2-13, указанный уровень шума измерен при максимально мощном стандартном режиме.

# ВСТРАИВАЕМАЯ В СТОЛЕШНИЦУ ВЫТЯЖКА СЕРИЯ К.8



## DD 9840.0

90 см. Сенсорное управление. 5 уровней мощности.  
Светодиодная подсветка.



### Оснащение:

- 5 уровней мощности, включая интенсивный режим
- Производительность (в режиме отвода воздуха): стандартные режимы с макс. мощностью – 430 м3/ч, интенсивный режим – 700 м3/ч
- Электронная система управления с сенсорными кнопками
- Светодиодная индикация уровней мощности
- Цифровой дисплей
- Выдвижная панель с электроприводом
- Технология аспирации по периметру с черной стеклянной панелью
- Автоматика остаточного хода
- Индикатор загрязнения фильтра
- Металлический жирославливающий фильтр
- Возможность работы в режиме рециркуляции (см. Аксессуары)

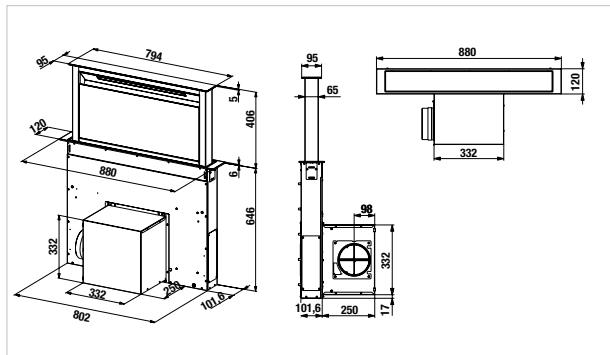
### Технические данные:

- Потребляемая мощность 277 Вт
- Размеры прибора Ш x В x Г ≈ 880 x 657-1063 x 370 мм
- Размеры ниши Ш x Г ≈ 812 x 110 мм
- Отвод Ø 150 мм
- Светодиодная подсветка 4000 К
- Полные технические данные на стр. 298

### Аксессуары:

- Угольный фильтр Акс. № ZD 1013
- Фильтр PlasmaMade Акс. № ZD 8001 (см. стр. 195)
- Полный перечень аксессуаров на стр. 303

DD 9840.0 S черное стекло и нержавеющая сталь



# ПОТОЛОЧНЫЙ ВЫТЯЖНОЙ МОДУЛЬ СЕРИЯ К.8



## DDL 9830.0

90 см. Автоматика остаточного хода.  
Светодиодная подсветка.



### Оснащение:

- 6 уровней мощности, включая интенсивный режим
- Производительность (в режиме отвода воздуха): стандартные режимы с макс. мощностью – 634 м3/ч, интенсивный режим – 808 м3/ч
- Электронная система управления с пультом ДУ
- Дистанционное управление со светодиодным индикатором уровня мощности
- Технология аспирации по периметру со стеклянной панелью
- Откидная стеклянная панель
- Индикатор загрязнения фильтра
- Светодиодная подсветка с регулировкой яркости
- Металлический жирославливающий фильтр
- Функция FreshAir
- Возможность работы в режиме рециркуляции (см. Аксессуары)

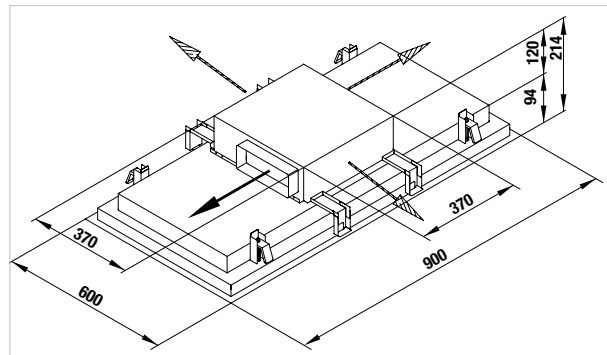
### Технические данные:

- Потребляемая мощность 277 Вт
- Размеры прибора Ш x В x Г ≈ 900 x 216 x 600 мм
- Размеры ниши Ш x Г ≈ 580 x 880 мм
- Отвод Ø 150 мм
- Полные технические данные на стр. 298

### Аксессуары:

- Керамический фильтр Акс. № ZD 1015
- Блок для рециркуляции Акс. № ZD 1016
- Фильтр PlasmaMade Акс. № ZD 8001 (см. стр. 195)
- Полный перечень аксессуаров на стр. 303

DDL 9830.0 W белое стекло



# ОСТРОВНЫЕ ВЫТЯЖКИ

## СЕРИЯ К.8



Черное стекло,  
стандартное оснащение

Белое стекло,  
стандартное оснащение



Дизайн Stainless Steel



Дизайн Black Chrome



Дизайн Silver Chrome



Дизайн Gold



Дизайн Black Velvet



Дизайн Copper



Дизайн Hot Chili

### DI 3800.0

35 см. Дизайн: Cube. Автоматика остаточного хода.

#### Оснащение:

- 8 уровней мощности, включая интенсивный режим
- Производительность (в режиме рециркуляции):  
обычный режим с макс. мощностью – 525 м³/ч,  
интенсивный режим – 771 м³/ч
- Электронная система управления с пультом ДУ
- Пульт дистанционного управления со светодиодным индикатором уровня мощности
- Металлический фильтр
- Индикатор загрязнения фильтра
- Возможность регулирования длины стального крепления
- Передняя и задняя панели из стекла, корпус из нержавеющей стали
- Потолочная панель из нержавеющей стали
- Режим рециркуляции (вкл. угольный фильтр 2 шт., Акс. № 881)

#### Технические данные:

- Потребляемая мощность 286 Вт
- Размеры прибора Ш x В x Г ≈ 350 x 600-2150 x 350 мм
- Цветовая температура ламп подсветки 3500 К
- Полные технические данные на стр. 298

#### Аксессуары:

- Перечень аксессуаров на стр. 277, 305

черное  
стекло

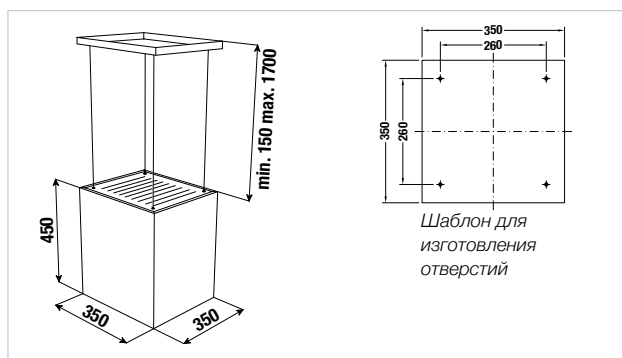
- DI 3800.0 S
- DI 3800.0 S1
- DI 3800.0 S2
- DI 3800.0 S3
- DI 3800.0 S4
- DI 3800.0 S5
- DI 3800.0 S7
- DI 3800.0 S8

корпус из нержавеющей стали  
корпус из нержавеющей стали, Stainless Steel  
корпус из нержавеющей стали, Black Chrome  
корпус из нержавеющей стали, Silver Chrome  
корпус из нержавеющей стали, Gold  
корпус из нержавеющей стали, Black Velvet  
корпус из нержавеющей стали, Copper  
корпус из нержавеющей стали, Hot Chili

белое  
стекло

- DI 3800.0 W
- DI 3800.0 W1
- DI 3800.0 W2
- DI 3800.0 W3
- DI 3800.0 W4
- DI 3800.0 W5
- DI 3800.0 W7
- DI 3800.0 W8

корпус из нержавеющей стали  
корпус из нержавеющей стали, Stainless Steel  
корпус из нержавеющей стали, Black Chrome  
корпус из нержавеющей стали, Silver Chrome  
корпус из нержавеющей стали, Gold  
корпус из нержавеющей стали, Black Velvet  
корпус из нержавеющей стали, Copper  
корпус из нержавеющей стали, Hot Chili



# ОСТРОВНАЯ ВЫТЯЖКА

## СЕРИЯ К.З



### DI 9340.0

90 см. 4 уровня мощности.



#### Оснащение:

- 4 уровня мощности, включая интенсивный режим
- Производительность (в режиме отвода воздуха):  
обычный режим с макс. мощностью – 580 м³/ч,  
интенсивный режим – 700 м³/ч
- Электронная система управления с подсветкой кнопок
- - Металлический жирулавливающий фильтр
- Возможность изменения высоты при помощи  
телескопического короба
- Возможность работы в режиме рециркуляции  
(см. Аксессуары)

#### Технические данные:

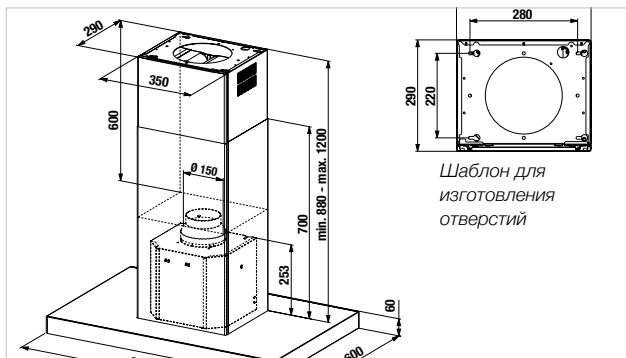
- Потребляемая мощность 274 Вт
- Размеры прибора Ш x В x Г ≈  
900 x 940-1260 x 600 мм
- Отвод Ø 150 мм
- Цветовая температура  
ламп подсветки 3000 К
- Полные технические данные на стр. 298

#### Аксессуары:

- Угольный фильтр Акс. № 870
- Фильтр PlasmaMade Акс. № ZD 8000
- Полный перечень аксессуаров на стр. 303

### DI 9340.0 E

нержавеющая сталь





# НАСТЕННАЯ ВЫТЯЖКА. КОНЦЕПЦИЯ СВОБОДНОГО ПРОСТРАНСТВА НАД ГОЛОВОЙ

СЕРИЯ К.5

СЕРИЯ К.5



## DW 8500.0

80 см. Технология аспирации по периметру.  
Автоматика остаточного хода.



### Оснащение:

- 4 уровня мощности, включая интенсивный режим
- Производительность (в режиме отвода воздуха):  
обычный режим с макс. мощностью – 580 м³/ч,  
интенсивный режим – 720 м³/ч
- Электронное управление с сенсорными кнопками
- Цифровой дисплей
- Откидная стеклянная панель
- Металлический фильтр
- Возможность изменения высоты при помощи  
телескопического короба
- Возможность работы в режиме рециркуляции  
(см. Аксессуары)

### Технические данные:

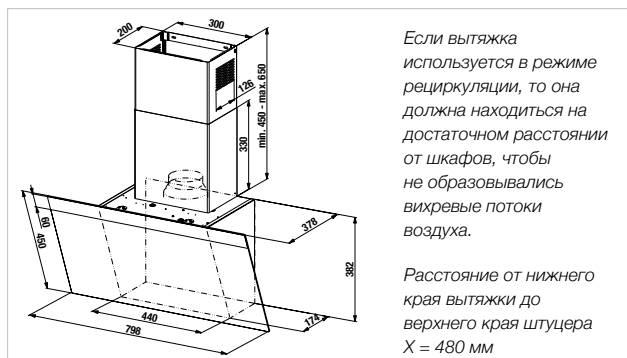
- Потребляемая мощность 272 Вт
- Размеры прибора Ш x В x Г ≈  
798 x 832-1032 x 378 мм
- Отвод Ø 150 мм
- Цветовая температура  
ламп подсветки 3000 К
- Полные технические данные на стр. 299

### Аксессуары:

- Угольный фильтр Акс. № 603
- Полный перечень аксессуаров на стр. 303

## DW 8500.0 S

черное стекло и нержавеющая сталь



## DW 8540.0

80 см. Технология аспирации по периметру.  
Светодиодная подсветка.



### Оснащение:

- 4 уровня мощности, включая интенсивный режим
- Производительность (в режиме отвода воздуха):  
стандартные режимы с макс. мощностью – 400 м³/ч,  
интенсивный режим – 570 м³/ч
- Электронное управление с сенсорными кнопками
- Цифровой дисплей
- Технология аспирации по периметру с черной стеклянной  
панелью
- Автоматика остаточного хода
- Индикация загрязнения фильтра
- Металлический жирославляющий фильтр
- Возможность работы в режиме рециркуляции  
(см. Аксессуары)

### Технические данные:

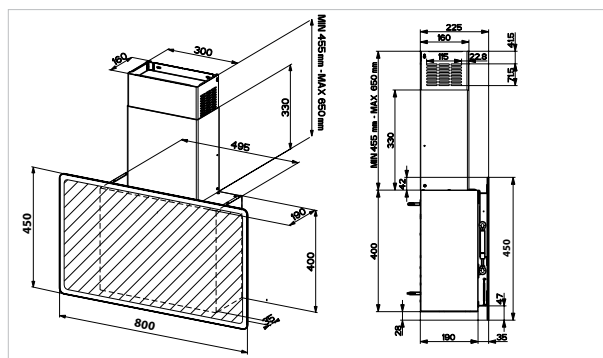
- Потребляемая мощность 127 Вт
- Размеры прибора Ш x В x Г ≈ 800 x 450 x 250 мм  
(с коробом)
- Отвод Ø 150 мм
- Цветовая температура  
ламп подсветки 4000 К
- Полные технические данные на стр. 299

### Аксессуары:

- Угольный фильтр Акс. № ZD 1012
- Полный перечень аксессуаров на стр. 303

## DW 8540.0 S

черное стекло



# НАСТЕННАЯ ВЫТЯЖКА

## СЕРИЯ К.5



На изображении показана модель с установленной дизайнерской планкой  
Акс. № 9011



Черное стекло



На изображении показана модель с установленной дизайнерской планкой  
Акс. № 9011

Белое стекло



Дизайн Stainless Steel

### DW 9500.0

90 см. Дизайн: Slim. Автоматика остаточного хода.

#### Оснащение:

- 4 уровня мощности, включая интенсивный режим
- Производительность (в режиме отвода воздуха):  
обычный режим с макс. мощностью – 630 м³/ч,  
интенсивный режим – 764 м³/ч
- Электронная система управления с сенсорными кнопками
- Цифровой дисплей
- Металлический фильтр
- Индикатор загрязнения фильтра
- Возможность регулирования высоты при помощи телескопического короба
- Возможность работы в режиме рециркуляции (см. Аксессуары)

#### Технические данные:

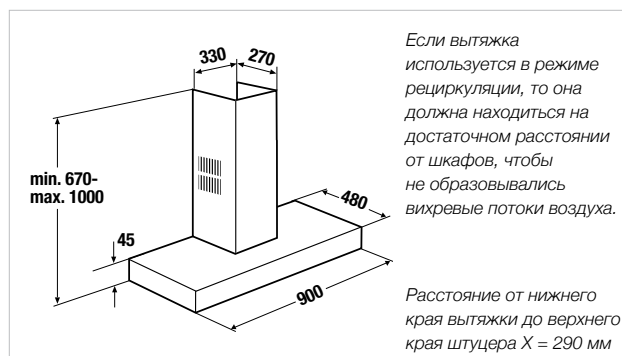
- Потребляемая мощность 172 Вт
- Размеры прибора Ш x В x Г ≈  
900 x 670-1000 x 480 мм
- Отвод Ø 150 мм
- Цветовая температура ламп подсветки 4000-4500 К
- Полные технические данные на стр. 300

#### Аксессуары:

- Угольный фильтр Акс. № ZD 1001
- Фильтр PlasmaMade Акс. № ZD 8000 (см. стр. 195)
- Полный перечень аксессуаров на стр. 277, 303

DW 9500.0 S черное стекло  
DW 9500.0 S1 черное стекло, Stainless Steel

DW 9500.0 W белое стекло  
DW 9500.0 W1 белое стекло, Stainless Steel



# НАСТЕННЫЕ ВЫТЯЖКИ

СЕРИЯ К.3



## DW 9350.0

90 см. Управление knobControl.  
Автоматика остаточного хода.



### Оснащение:

- 4 уровня мощности, включая интенсивный режим
- Производительность (в режиме отвода воздуха):  
обычный режим с макс. мощностью - 586 м³/ч,  
интенсивный режим - 740 м³/ч
- Электронная система управления с поворотными переключателями из высококачественного алюминия
- Цифровой дисплей
- Металлический фильтр
- Индикатор загрязнения фильтра
- Возможность регулирования высоты при помощи телескопического короба
- Возможность работы в режиме рециркуляции (см. Аксессуары)

### Технические данные:

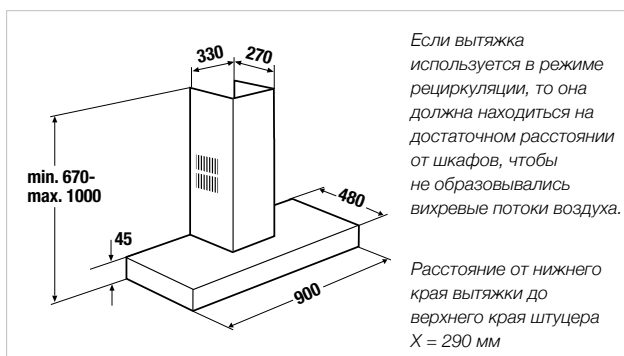
- Потребляемая мощность 280 Вт
- Размеры прибора Ш x В x Г ≈ 900 x 670-1000 x 480 мм
- Отвод Ø 150 мм
- Цветовая температура ламп подсветки 4000-4500 К
- Полные технические данные на стр. 300

### Аксессуары:

- Угольный фильтр Акс. № ZD 1001
- Фильтр PlasmaMade Акс. № ZD 8000 (см. стр. 195)
- Полный перечень аксессуаров на стр. 303

## DW 9350.0 E

нержавеющая сталь



СЕРИЯ К.3



## DW 9340.0

90 см. 4 уровня мощности.



### Оснащение:

- 4 уровня мощности, включая интенсивный режим
- Производительность (при работе на отвод воздуха):  
в стандартных режимах не более 580 м³/ч, в интенсивном режиме 700 м³/ч
- Электронная система управления с подсветкой кнопок
- Металлический фильтр
- Возможность изменения высоты при помощи телескопического короба
- Возможность работы в режиме рециркуляции (см. Аксессуары)

### Технические данные:

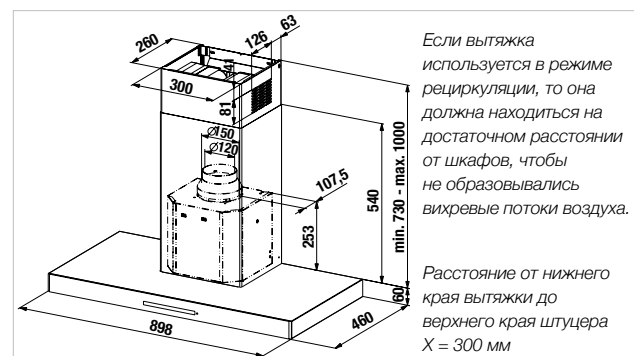
- Потребляемая мощность 272 Вт
- Размеры прибора Ш x В x Г ≈ 900 x 730-1000 x 460 мм
- Отвод Ø 150 мм
- Цветовая температура ламп подсветки 3000 К
- Полные технические данные на стр. 300

### Аксессуары:

- Угольный фильтр Акс. № 870
- Фильтр PlasmaMade Акс. № ZD 8000 (см. стр. 195)
- Полный перечень аксессуаров на стр. 303

## DW 9340.0 E

нержавеющая сталь



# НАСТЕННЫЕ ВЫТЯЖКИ

СЕРИЯ К.З



## DW 9340.1

90 см. 4 уровня мощности.



### Оснащение:

- 4 уровня мощности, включая интенсивный режим
- Производительность (при работе на отвод воздуха): в стандартных режимах не более 600 м³/ч, в интенсивном режиме 750 м³/ч
- Электронная система управления с подсветкой кнопок
- Металлический фильтр
- Возможность изменения высоты при помощи телескопического короба
- Возможность работы в режиме рециркуляции (см. Аксессуары)

### Технические данные:

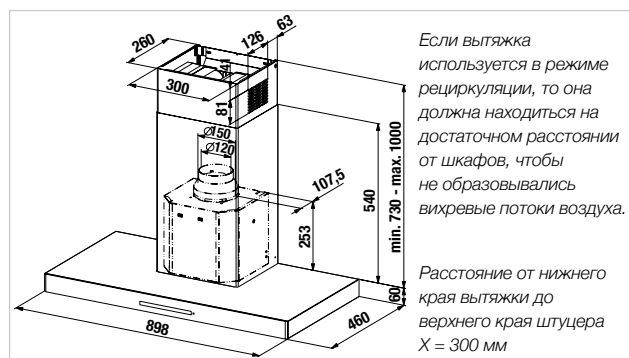
- Потребляемая мощность 272 Вт
- Размеры прибора Ш x В x Г ≈ 900 x 730-1000 x 460 мм
- Отвод Ø 150 мм
- Цветовая температура ламп подсветки 3000 К
- Полные технические данные на стр. 300

### Аксессуары:

- Угольный фильтр Акс. № 870
- Фильтр PlasmaMade Акс. № ZD 8000 (см. стр. 195)
- Полный перечень аксессуаров на стр. 303

## DW 9340.1 E

нержавеющая сталь



СЕРИЯ К.З



## DW 6340.1

60 см. 4 уровня мощности.



### Оснащение:

- 4 уровня мощности, включая интенсивный режим
- Производительность (при работе на отвод воздуха): в стандартных режимах не более 600 м³/ч, в интенсивном режиме 750 м³/ч
- Электронная система управления с подсветкой кнопок
- Металлический фильтр
- Возможность изменения высоты при помощи телескопического короба
- Возможность работы в режиме рециркуляции (см. Аксессуары)

### Технические данные:

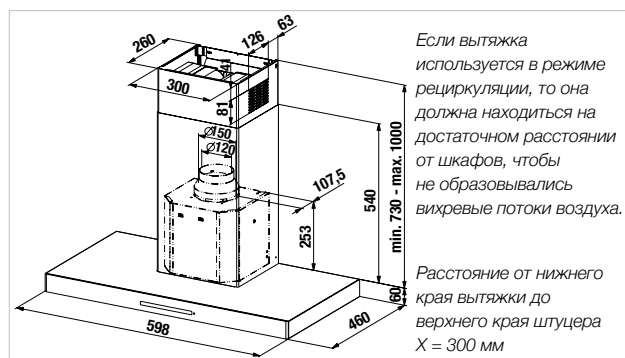
- Потребляемая мощность 272 Вт
- Размеры прибора Ш x В x Г ≈ 600 x 730-1000 x 460 мм
- Отвод Ø 150 мм
- Цветовая температура ламп подсветки 3000 К
- Полные технические данные на стр. 300

### Аксессуары:

- Угольный фильтр Акс. № 870
- Фильтр PlasmaMade Акс. № ZD 8000 (см. стр. 195)
- Полный перечень аксессуаров на стр. 303

## DW 6340.1 E

нержавеющая сталь



# ВЫТЯЖКИ С ВЫДВИЖНЫМ ЭКРАНОМ

СЕРИЯ К.5

СЕРИЯ К.5



## DEF 9550.0

90 см. Телескопический экран.  
Автоматика остаточного хода.



### Оснащение:

- 4 уровня мощности, включая интенсивный режим
- Производительность (в режиме отвода воздуха):  
обычный режим с макс. мощностью – 537 м³/ч,  
интенсивный режим – 647 м³/ч
- Электронная система управления с нажимными кнопками
- Светодиодный индикатор уровня мощности
- Элементы управления справа
- Индикатор загрязнения фильтра
- Металлический фильтр
- Выдвижная стеклянная панель для увеличения площади аспирации
- Возможность работы в режиме рециркуляции (см. Аксессуары)
- Серийная панель из нержавеющей стали (заменяемая)

### Технические данные:

- Потребляемая мощность 273 Вт
- Размеры прибора Ш x В x Г ≈ 898 x 396 x 300-455 мм
- Размеры ниши Ш x В x Г ≈ 900 x 450 x 300 мм
- Отвод Ø 150 мм
- Цветовая температура ламп подсветки 2700 К
- Полные технические данные на стр. 301

### Аксессуары:

- Угольный фильтр Акс. № 1011
- Фильтр PlasmaMade Акс. № ZD 8000 (см. стр. 195, 302) Акс. № ZD 8001
- Полный перечень аксессуаров на стр. 303

## DEF 6550.0

60 см. Телескопический экран.  
Автоматика остаточного хода.



### Оснащение:

- 4 уровня мощности, включая интенсивный режим
- Производительность (в режиме отвода воздуха):  
обычный режим с макс. мощностью – 537 м³/ч,  
интенсивный режим – 647 м³/ч
- Электронная система управления с нажимными кнопками
- Светодиодный индикатор уровня мощности
- Элементы управления справа
- Индикатор загрязнения фильтра
- Металлический фильтр
- Выдвижная стеклянная панель для увеличения площади аспирации
- Возможность работы в режиме рециркуляции (см. Аксессуары)
- Серийная панель из нержавеющей стали (заменяемая)

### Технические данные:

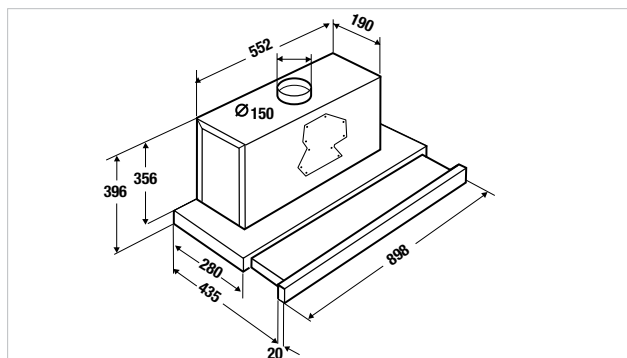
- Потребляемая мощность 206 Вт
- Размеры прибора Ш x В x Г ≈ 598 x 396 x 300-455 мм
- Размеры ниши Ш x В x Г ≈ 600 x 450 x 300 мм
- Отвод Ø 150 мм
- Цветовая температура ламп подсветки 2700 К
- Полные технические данные на стр. 301

### Аксессуары:

- Угольный фильтр Акс. № 1011
- Фильтр PlasmaMade Акс. № ZD 8000 (см. стр. 195, 302) Акс. № ZD 8001
- Полный перечень аксессуаров на стр. 303

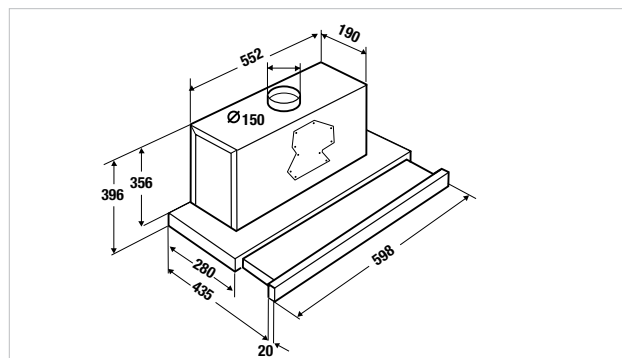
## DEF 9550.0 E

нержавеющая сталь



## DEF 6550.0 E

нержавеющая сталь



# ВЫТЯЖКИ С ВЫДВИЖНЫМ ЭКРАНОМ

## СЕРИЯ К.З



### DEF 6300.0

90 см. Телескопический экран.



#### Оснащение:

- 3 уровня мощности
- Выдвижная стеклянная панель для увеличения площади аспирации
- Производительность (в режиме отвода воздуха): в стандартных режимах не более 385 м³/ч
- Электронная система управления с нажимными кнопками
- Светодиодный индикатор уровня мощности
- Элементы управления сбоку
- Металлический фильтр
- Возможность работы в режиме рециркуляции (см. Аксессуары)
- Ручка из нержавеющей стали (съёмная)

#### Технические данные:

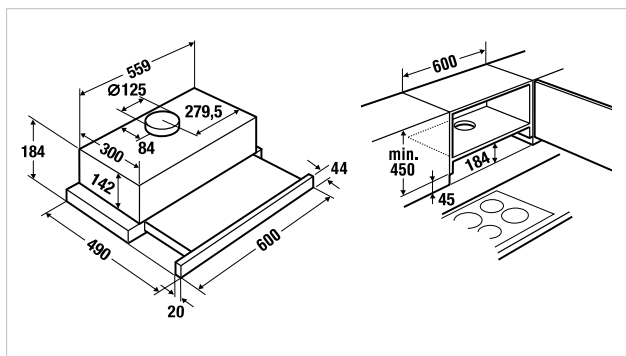
- Потребляемая мощность 113 Вт
- Размеры прибора Ш x В x Г ≈ 600 x 184 x 300-490 мм
- Размеры ниши Ш x В x Г ≈ 600 x 450 x 300 мм
- Отвод Ø 125 мм
- Цветовая температура ламп подсветки 4000-4500 К
- Полные технические данные на стр. 301

#### Аксессуары:

- Угольный фильтр Акс. № ZD 1006 (необходимо 2 шт.)
- Фильтр PlasmaMade Акс. № ZD 8000 (см. стр. 195, 302) Акс. № ZD 8001
- Полный перечень аксессуаров на стр. 303

### DEF 6300.0 E

нержавеющая сталь



# ВСТРАИВАЕМЫЕ ВЫТЯЖНЫЕ МОДУЛИ

СЕРИЯ К.8

СЕРИЯ К.8



## LB 8650.1

70 см. Технология аспирации по периметру.  
Автоматика остаточного хода.



### Оснащение:

- 4 уровня мощности, включая интенсивный режим
- Производительность (в режиме отвода воздуха):  
обычный режим с макс. мощностью – 598 м³/ч,  
интенсивный режим – 786 м³/ч
- Электронная система управления с подсветкой кнопок
- Металлический фильтр
- Возможность работы в режиме рециркуляции (см. Аксессуары)

### Технические данные:

- Потребляемая мощность 286 Вт
- Размеры прибора Ш x В x Г ≈ 712 x 370 x 284 мм
- Размеры ниши Ш x Г ≈ 678 x 260 мм
- Отвод Ø 150 мм
- Цветовая температура ламп подсветки 3500 К
- Полные технические данные на стр. 301

### Аксессуары:

- Угольный фильтр Акс. № 9019
- Фильтр PlasmaMade Акс. № ZD 8000 (см. стр. 195, 302) Акс. № ZD 8001
- Полный перечень аксессуаров на стр. 303



## LB 6650.1

53 см. Технология аспирации по периметру.  
Автоматика остаточного хода.



### Оснащение:

- 4 уровня мощности, включая интенсивный режим
- Производительность (в режиме отвода воздуха):  
обычный режим с макс. мощностью – 598 м³/ч,  
интенсивный режим – 786 м³/ч
- Электронная система управления с подсветкой кнопок
- Металлический фильтр
- Возможность работы в режиме рециркуляции (см. Аксессуары)

### Технические данные:

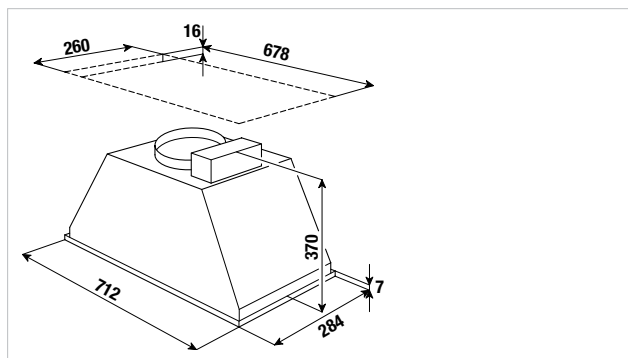
- Потребляемая мощность 286 Вт
- Размеры прибора Ш x В x Г ≈ 532 x 370 x 284 мм
- Размеры ниши Ш x Г ≈ 498 x 260 мм
- Отвод Ø 150 мм
- Цветовая температура ламп подсветки 3500 К
- Полные технические данные на стр. 301

### Аксессуары:

- Угольный фильтр Акс. № 9019
- Фильтр PlasmaMade Акс. № ZD 8000 (см. стр. 195, 302) Акс. № ZD 8001
- Полный перечень аксессуаров на стр. 303

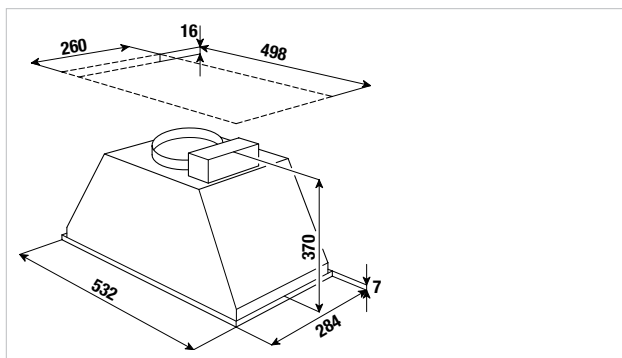
## LB 8650.1 E

нержавеющая сталь



## LB 6650.1 E

нержавеющая сталь



# ВСТРАИВАЕМЫЙ ВЫТЯЖНОЙ МОДУЛЬ

## СЕРИЯ К.1



### DEL 5100.0

55 см. Светодиодная подсветка.



#### Оснащение:

- 3 уровня мощности
- Производительность (в режиме отвода воздуха): в стандартных режимах не более 303 м<sup>3</sup>/ч
- Кнопочное управление
- Металлический фильтр
- Возможность работы в режиме рециркуляции (см. Аксессуары)

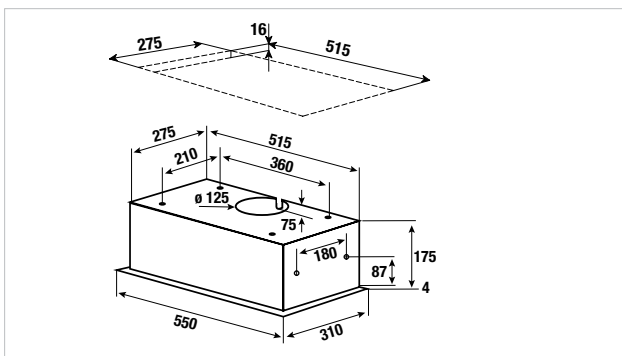
#### Технические данные:

- Потребляемая мощность 180 Вт
- Размеры прибора Ш x В x Г ≈ 550 x 179 x 310 мм
- Размеры ниши Ш x Г ≈ 515 x 275 мм
- Отвод Ø 125 мм
- Цветовая температура ламп подсветки 4000-4500 К
- Полные технические данные на стр. 301

#### Аксессуары:

- Угольный фильтр Акс. № ZD 1007 (необходимо 2 шт.)
- Полный перечень аксессуаров на стр. 303

### DEL 5100.0 S-01 черное стекло







# ХОЛОДИЛЬНЫЕ И МОРОЗИЛЬНЫЕ ШКАФЫ KÜPPERSBUSCH

Любите свежие фрукты, нежное мясо, отборное вино?  
Холодильные и морозильные шкафы Küppersbusch  
оснащены новейшими технологиями, которые всегда  
гарантируют оптимальные условия хранения.

**Индивидуальность и свежесть**





# СТАЦИОНАРНЫЕ ХОЛОДИЛЬНО- МОРОЗИЛЬНЫЕ ШКАФЫ

Данные приборы, сочетающие эстетичный внешний вид и гастрономические удовольствия, прекрасно подойдут тем, для кого вкус имеет значение. Изготовленные из нержавеющей стали, они привлекают к себе внимание на кухне, при этом их внутренний объем просто впечатляющий, как и все у Küppersbusch. Для лофтов, небольших ресторанов, шоурумов и загородных домов: в этих холодильно-морозильных шкафах более чем достаточно места для продуктов после обширного шопинга.

## **Огромный по полезному объему, экономичный в эксплуатации**

Мощные компрессоры и высокоэффективная вакуумная изоляция позволяют уменьшить потребление энергии. Все стационарные холодильно-морозильные шкафы Küppersbusch отличаются очень низким уровнем вибрации и, следовательно, низким уровнем шума.



ЭНЕРГЕТИЧЕСКИЕ  
ОХЛАЖДЕНИЕ

# Для каждой ниши свой холодильник ...

Различные варианты по высоте и технологии крепления мебельного фасада на дверь прибора позволяют подобрать холодильные и морозильные шкафы Küppersbusch для любой ниши. Ниже представлена таблица возможных вариантов.



		<b>FD</b> жесткое крепление двери	стр.	<b>SR</b> скользящее крепление двери	стр.
<b>178 см</b> НИША	Интегрируемые холодильные и морозильные шкафы в нишу 178 см	FK 8840.0i FG 8840.0i FKGF 8860.0i FKGF 8800.1i FKG 8540.0i FKG 8500.2i	231 231 232 233 234 235	FKG 8340.0i	236
<b>122 см</b> НИША	Интегрируемые холодильные и морозильные шкафы в нишу 122 см	FK 4500.1i	238	FK 4545.0i FK 4540.0i	237 237
<b>103 см</b> НИША	Интегрируемые холодильные и морозильные шкафы в нишу 103 см	FK 3800.1i	238		
<b>88 см</b> НИША	Интегрируемые холодильные и морозильные шкафы в нишу 88 см	FK 2500.1i FG 2500.1i	240 240	FK 2545.0i FK 2540.0i	239 239
<b>82 см</b> НИША	Интегрируемые холодильные шкафы в нишу 82 см	FKU 1540.0i FKU 1500.1i	241 241		

## ... С инновационным дизайном внутреннего пространства!

**Улучшенный дизайн внутреннего пространства.** Дизайн интерьера холодильно-морозильных шкафов K rpersbusch предстает во всем блеске: дверные полки выполнены из высококачественного пластика с хромированными направляющими, стеклянные полки с хромированными краями спереди, прекрасное энергосберегающее освещение благодаря использованию светодиодных ламп (в зависимости от модели).



### **Держатель для бутылок**

Хромированный держатель позволяет хранить бутылки в холодильнике так, чтобы они не занимали много места внутри.

### **Электронная регулировка температуры**

Благодаря электронному регулированию в холодильном и морозильном отделениях поддерживается заданная температура. Индикация температуры осуществляется с помощью цифрового термометра.

### **Подсветка Blue Light**

Свет является одним из наиболее важных факторов, влияющих на фотосинтез растений. Положительное влияние синего света на фотосинтез растений проверено и одобрено: он увеличивает сохранность овощей и фруктов, а также помогает сберечь натуральные вкусовые качества, витамин С и питательные элементы.

# Холодильные и морозильные шкафы



## Individual

Концепция Individual от Küppersbusch предлагает возможность адаптировать некоторые модели с учетом Вашего личного вкуса путем оснащения их дополнительными дизайнерскими комплектами. Полностью индивидуальный внешний вид прибора достигается благодаря одному из семи различных дизайнов, доступных в качестве аксессуаров.



## Класс энергоэффективности\*

В странах ЕС существует единая энергетическая маркировка, классифицирующая эффективность энергопотребления бытовых приборов. Согласно этой системе, наиболее экономичные приборы имеют класс А, наименее экономичные – класс G. Естественно, приборы Küppersbusch относятся к наиболее экономичному классу.

\* Т. к. Россия еще не перешла на новую классификацию ЕС (введена 1 марта 2021 г.), в каталоге указаны 2 системы классификации – старая и новая.



## Инверторный компрессор

Инверторный компрессор работает стабильно и с регулируемой скоростью, благодаря этому он потребляет меньше энергии, поддерживает стабильную температуру внутри камер, что позволяет сохранять продукты свежими дольше. Такой компрессор работает тише обычного, а срок службы у него увеличен.



## Технология No Frost

Технология No Frost предотвращает образование льда внутри морозильной камеры. У конденсата нет ни единого шанса выпасть на внутренних стенках или на продуктах. Преимуществом является отсутствие потребности в размораживании морозильного шкафа, который, благодаря этому, всегда будет работать максимально экономично.



## Уровень шума

Данные об уровне шума во время работы приборов получены в соответствии со стандартами ЕС 2019/2016.

## FastCooling

При необходимости поместить большое количество продуктов в холодильник – например, после возвращения из супермаркета – рекомендуется активировать функцию FastCooling в целях ускорения охлаждения новых продуктов и предотвращения нежелательного нагрева продуктов, уже находящихся в холодильнике. Функция FastCooling автоматически отключается через 6 часов.

## FastFreezing

При замораживании свежих продуктов Вы можете понизить температуру в морозильной камере, просто нажав кнопку FastFreezing. По истечении времени замораживания морозильный шкаф вернется в обычный режим работы - автоматически или вручную, в зависимости от модели. Преимущество этой функции: более мягкое замораживание продуктов и предотвращение образования льда.



## Сенсорное управление

Для включения функции достаточно легкого касания сенсорной клавиши.



## Светодиодное освещение

Эти холодильные и морозильные шкафы оснащены экономичными светодиодными лампами внутренней подсветки.

## Автоматическое размораживание

Больше не требуется отключать холодильник для его размораживания. Это делает автоматика размораживания при постоянной температуре внутри холодильника. Продукты не портятся. Талая вода отводится на заднюю стенку прибора и испаряется.



## Подсветка Blue Light

Свет является одним из наиболее важных факторов, влияющих на фотосинтез растений. Положительное влияние синего света на фотосинтез растений проверено и одобрено: он увеличивает сохранность овощей и фруктов, а также помогает сохранить натуральные вкусовые качества, витамин С и питательные элементы.



## IonClean

Благодаря интегрированному ионизатору система IonClean следит за чистотой воздуха внутри прибора и препятствует распространению бактерий – источнику посторонних запахов.



## ökoFresh+

В этой зоне температура близка к 0°C, поэтому продукты могут сохраняться свежими до трех раз дольше, чем в обычном холодильном отделении.

## Морозильные шкафы 4 звезды

Морозильные шкафы 4 звезды позволяют хранить в течение долгого времени замороженные продукты при температуре до -18°C.

## Морозильные камеры 4 звезды

Отдельная морозильная камера позволяет хранить продукты при температуре -18°C и ниже. Большее количество замороженных продуктов может храниться в течение нескольких месяцев.

## Климатическая классификация

Климатические классы определяют температуру в помещении, при которой прибор функционирует оптимальным образом.

Климатическая классификация	Температура окружающей среды
„N“	Нормальный + 16°C to + 32°C
„SN“	Расширенный нормальный + 10°C to + 32°C
„ST“	Субтропики + 18°C to + 38°C
„T“	Тропики + 18°C to + 43°C

## Регулируемые ящики

Дверные полки могут располагаться на различной высоте. Это упрощает хранение продуктов в нестандартной упаковке. Также эти полки легко моются - просто извлеките их из холодильника и помойте.

## Ящики для свежих продуктов

Свежие продукты можно хранить в специальных выдвижных ящиках.

## Режим выходного дня

Благодаря данному режиму неиспользуемый прибор можно оставлять с закрытой дверцей на более длительное время, чем обычно. Данный режим предотвращает размножение грибов и образование неприятного запаха внутри холодильной камеры. При включении режима выходного дня, температура внутри холодильной камеры автоматически устанавливается на 15°C. Температура внутри морозильной камеры остается неизменной.



### Регулируемые стеклянные полки

Стеклянные полки вставляются в направляющие на стенках холодильника. Расстояние между полками можно изменять в зависимости от потребностей.

### Регулируемые стеклянные полки+

Также имеется возможность сложить переднюю половину полки, закрепив ее под задней половиной.



### MultiAirflow

Холодильник оснащен функцией, обеспечивающей быстрое охлаждение продуктов, что способствует поддержанию стабильной температуры в холодильнике. В зависимости от модели, эта функция включается либо автоматически, либо по нажатию кнопки. Данная функция крайне полезна для быстрого восстановления заданного уровня температуры после открытия дверцы или при повышенной температуре в помещении. Если функция включена, то во всем холодильнике поддерживается практически одинаковая температура. Это означает, что продукты можно хранить на любой полке или в любом ящике.



### Электронная регулировка температуры

Благодаря электронному регулированию в холодильном и морозильном отделениях поддерживается заданная температура. Индикация температуры осуществляется с помощью цифрового термометра.

### Система сигнализации повышения температуры

Если температура в морозильном отделении повышается, то автоматически срабатывает система сигнализации. В зависимости от модели, о проблеме оповещает красный индикатор или громкий звуковой сигнал. Таким образом, система прерасно защищает продукты от порчи.



### Полное отсутствие ХФУ и ГФУ

Все холодильные и морозильные шкафы Küppersbusch разработаны таким образом, чтобы они не причиняли ущерба окружающей среде. Изоляция из пеноматериала не содержит горючих газов, а в качестве хладагента не используются хлорфторуглероды (ХФУ) и гидрофторуглероды (ГФУ). Компания Küppersbusch стремится максимально заботиться об экологии, и мы горды тем, что можем внести собственный, хоть и небольшой, вклад в сохранение окружающей среды.



### Блокировка управления

Если функция блокировки активирована, то изменить настройки прибора невозможно.

### Держатель для бутылок

Хромированный держатель позволяет хранить бутылки в холодильнике так, чтобы они не занимали много места внутри.

### Магнитная фиксация

Благодаря магнитной фиксации дверцы холодильника закрываются легко и плотно, так что не происходит потери холода и энергии.



### Жесткое крепление двери

При этой технике крепления дверей, шарниры двери холодильника крепятся на корпусе и на задней фронтальной двери мебели.



### Скользящее крепление двери

При этой технике шарниры холодильника крепятся сзади фронтальной двери мебели и в мебельной нише. Мебельную дверь с прибором связывает ниша.



### Высота ниши

Данное значение соответствует высоте мебельной ниши в см.



### Ширина прибора

Различные по ширине приборы компании Küppersbusch предлагают свободу в любом отношении.



Электронная система управления с сенсорными кнопками



Электронная система управления с нажимными кнопками



Механическая система управления с поворотным переключателем

# СТАЦИОНАРНЫЙ ХОЛОДИЛЬНО-МОРОЗИЛЬНЫЙ ШКАФ

## СЕРИЯ К.8



**FKG 6875.0 \*\*\*\***

60 см. Система No Frost. Дизайн: Retro.



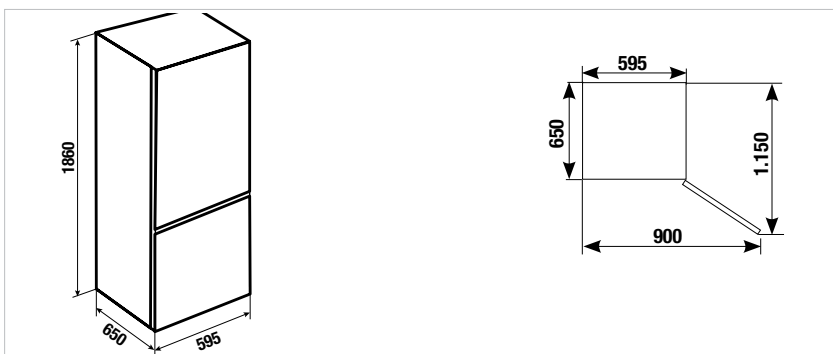
### Оснащение:

- Электронная система регулировки температуры с сенсорными кнопками
- 3 температурные зоны
- Автоматическое размораживание
- Функция быстрой заморозки FastFreezing
- Звуковая сигнализация
- Регулируемые стеклянные полки
- Прозрачные ящики для замораживания
- Полезный объем 330 л
- из них
  - холодильная камера 208 л
  - ökoFresh+ (0°C) 22 л
  - морозильная камера 100 л
- Ручки в комплекте

### Технические данные:

- Энергопотребление в год 250 кВт/ч
- Производительность замораживания 10 кг/24 ч
- Хранение при отключении электроэнергии 18 ч
- Размеры прибора Ш x В x Г ≈ 595 x 1860 x 650 мм
- Уровень шума 41 дБ
- Полные технические данные на стр. 304

**FKG 6875.0 S-02** дизайн Retro, черное матовое исполнение



# СТАЦИОНАРНЫЙ ХОЛОДИЛЬНО-МОРОЗИЛЬНЫЙ ШКАФ СЕРИЯ К.8



**FKG 9860.0 \*\*\*\***

Холодильно-морозильный шкаф French door. 83 см. Система No Frost.



#### Оснащение:

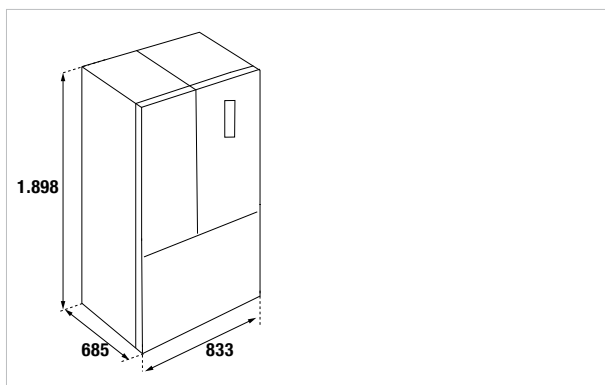
- Электронная система регулировки температуры с сенсорными кнопками
- Автоматическое размораживание
- Режим выходного дня
- Функция FastCooling с автоматическим отключением
- Функция FastFreezing с автоматическим отключением
- Звуковая сигнализация
- Регулируемые стеклянные полки
- Регулируемые ящики
- Ящики для свежих продуктов
- French Door – морозильные ящики выдвигаются отдельно
- Полезный объем 535 л
- из них
- холодильная камера 348 л
- морозильная камера 187 л
- Утопленные ручки

#### Технические данные:

- Энергопотребление в год 314 кВт/ч
- Производительность замораживания 12 кг/24 ч
- Хранение при отключении электроэнергии 15 ч
- Размеры прибора Ш x В x Г ≈ 833 x 1898 x 685 мм
- Уровень шума 41 дБ
- Полные технические данные на стр. 304

**FKG 9860.0 E** фронт из нержавеющей стали

**FKG 9860.0 S** черное исполнение



# СТАЦИОНАРНЫЙ ХОЛОДИЛЬНО-МОРОЗИЛЬНЫЙ ШКАФ

## СЕРИЯ К.8



**FKG 9803.0 \*\*\*\***

Холодильно-морозильный шкаф Side-by-Side. 90 см.  
Система No Frost.



### Оснащение:

- Электронная система регулировки температуры с сенсорными кнопками
- Электронная индикация температуры
- Автоматическое размораживание
- Режим выходного дня
- Функция FastCooling с автоматическим отключением
- Функция FastFreezing с автоматическим отключением
- Электронный центр охлаждения
  - кубики льда, колотый лед, холодная вода
- Отделение «Мини-бар»
- Звуковая сигнализация
- Регулируемые стеклянные полки
- Регулируемые ящики
- Ящики для свежих продуктов
- Прозрачные ящики для замораживания

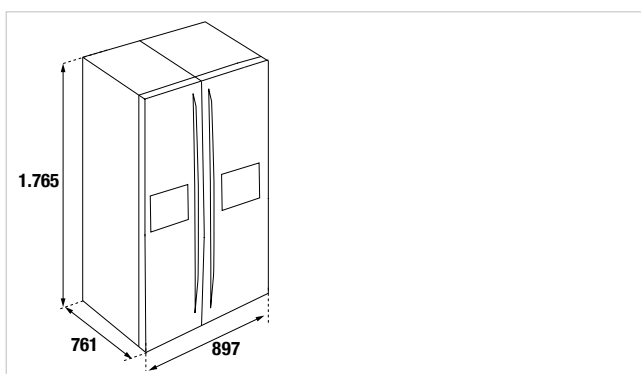
- Полезный объем 516 л
  - из них
  - холодильная камера 334 л
  - морозильная камера 182 л
- Фильтр для воды с индикацией необходимости замены
- Шланг для подключения воды
- Ручки в комплекте

### Технические данные:

- Энергопотребление в год 318 кВт/ч
- Производительность замораживания 14 кг/24 ч
- Хранение при отключении электроэнергии 6 ч
- Размеры прибора Ш x В x Г ≈ 897 x 1765 x 761 мм
- Уровень шума 41 дБ
- Полные технические данные на стр. 304

**FKG 9803.0 E**

нержавеющая сталь



# СТАЦИОНАРНЫЙ ХОЛОДИЛЬНО-МОРОЗИЛЬНЫЙ ШКАФ СЕРИЯ К.6



**FKG 9650.0 \*\*\*\***

Холодильно-морозильный шкаф Side-by-Side. 91 см.  
Система No Frost.



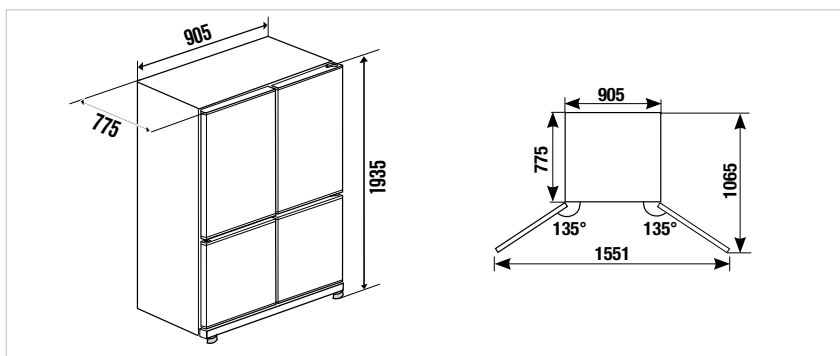
#### Оснащение:

- Электронная система регулировки температуры с сенсорными кнопками
- Электронная индикация температуры
- Автоматическое размораживание
- Режим выходного дня
- Функция FastCooling с автоматическим отключением
- Функция FastFreezing с автоматическим отключением
- Звуковая сигнализация
- Регулируемые стеклянные полки
- Регулируемые ящики
- Ящики для свежих продуктов
- Прозрачные ящики для замораживания
- Полезный объем 636 л
- из них
- холодильная камера 441 л
- морозильная камера 195 л
- Утопленные ручки

#### Технические данные:

- Энергопотребление в год 339 кВт/ч
- Производительность замораживания 15 кг/24 ч
- Хранение при отключении электроэнергии 16 ч
- Размеры прибора Ш x В x Г ≈ 905 x 1935 x 775 мм
- Уровень шума 43 дБ
- Полные технические данные на стр. 304

**FKG 9650.0 E-02** фронт из нержавеющей стали



# СТАЦИОНАРНЫЙ ХОЛОДИЛЬНО-МОРОЗИЛЬНЫЙ ШКАФ

## СЕРИЯ К.6



**FKG 6600.0 \*\*\*\***

60 см. Система No Frost. Зона свежести ökofresh+.



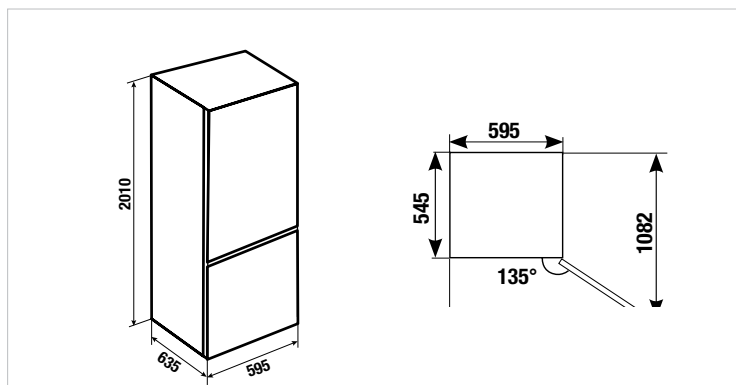
### Оснащение:

- Электронная система регулировки температуры с сенсорными кнопками
- Электронная индикация температуры
- 3 температурные зоны
- Автоматическое размораживание
- Режим выходного дня
- Функция FastCooling с автоматическим отключением
- Функция FastFreezing с автоматическим отключением
- Звуковая сигнализация
- Регулируемые стеклянные полки
- Регулируемые ящики
- Прозрачные ящики для замораживания
- Полезный объем 329 л
- из них
  - холодильная камера 219 л
  - ökoFresh+ (0°C) 27 л
  - морозильная камера 83 л
- Ручки в комплекте

### Технические данные:

- Энергопотребление в год 193 кВт/ч
- Производительность замораживания 4 кг/24 ч
- Хранение при отключении электроэнергии 4 ч
- Размеры прибора Ш x В x Г ≈ 595 x 2010 x 635 мм
- Уровень шума 41 дБ
- Полные технические данные на стр. 304

**FKG 6600.0 E-02** фронт из нержавеющей стали, окрашенные боковые панели



# СТАЦИОНАРНЫЙ ХОЛОДИЛЬНО-МОРОЗИЛЬНЫЙ ШКАФ СЕРИЯ К.5



**FKG 9501.0 \*\*\*\***

Холодильно-морозильный шкаф Side-by-Side. 90 см.  
Система No Frost.



#### Оснащение:

- Электронная система регулировки температуры с сенсорными кнопками
- Автоматическое размораживание
- Режим выходного дня
- Функция FastCooling с автоматическим отключением
- Функция FastFreezing с автоматическим отключением
- Электронный центр охлаждения
- кубики льда, колотый лед, холодная вода
- Звуковая сигнализация
- Регулируемые стеклянные полки
- Регулируемые ящики
- Ящики для свежих продуктов
- Прозрачные ящики для замораживания
- Полезный объем 516 л
- из них
- холодильная камера 334 л
- морозильная камера 182 л

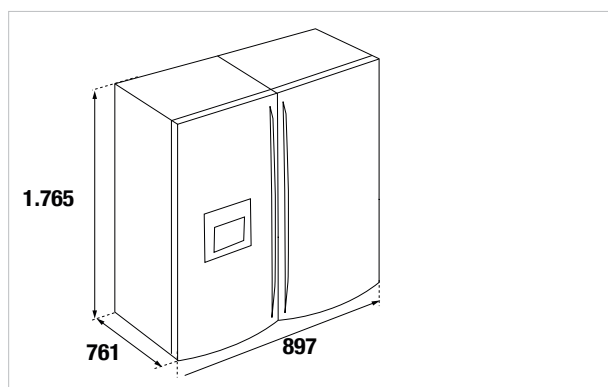
- Фильтр для воды с индикацией необходимости замены
- Шланг для подключения воды
- Ручки в комплекте

#### Технические данные:

- Энергопотребление в год 317 кВт/ч
- Производительность замораживания 14 кг/24 ч
- Хранение при отключении электроэнергии 7 ч
- Размеры прибора Ш x В x Г ≈ 897 x 1765 x 761 мм
- Уровень шума 41 дБ
- Полные технические данные на стр. 304

**FKG 9501.0 E**

нержавеющая сталь



# СТАЦИОНАРНЫЙ ХОЛОДИЛЬНО-МОРОЗИЛЬНЫЙ ШКАФ СЕРИЯ К.5



**FKG 7500.0 \*\*\*\***

70 см. Система No Frost.



#### Оснащение:

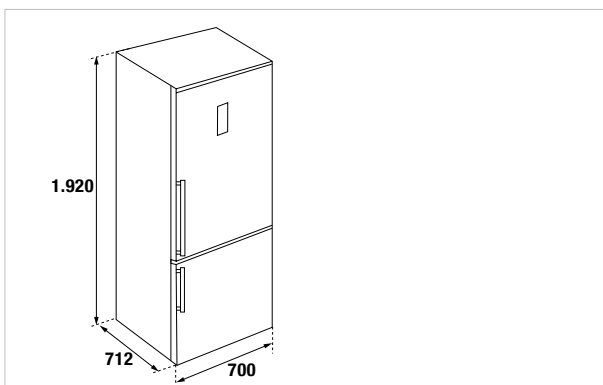
- Электронная система регулировки температуры с сенсорными кнопками
- Автоматическое размораживание
- Режим выходного дня
- Функция FastCooling с автоматическим отключением
- Функция FastFreezing с автоматическим отключением
- Звуковая сигнализация
- Регулируемые стеклянные полки
- Регулируемые ящики
- Ящики для свежих продуктов
- Прозрачные ящики для замораживания
- Полезный объем 481 л
- из них
- холодильная камера 344 л
- морозильная камера 137 л
- Ручки в комплекте

#### Технические данные:

- Энергопотребление в год 287 кВт/ч
- Производительность замораживания 8 кг/24 ч
- Хранение при отключении электроэнергии 14 ч
- Размеры прибора Ш x В x Г ≈ 700 x 1920 x 712 мм
- Уровень шума 41 дБ
- Полные технические данные на стр. 304

**FKG 7500.0 E**

нержавеющая сталь





# СТАЦИОНАРНЫЙ ХОЛОДИЛЬНО-МОРОЗИЛЬНЫЙ ШКАФ

## СЕРИЯ К.5



**FKG 6500.0 \*\*\*\***

60 см. Система No Frost.



### Оснащение:

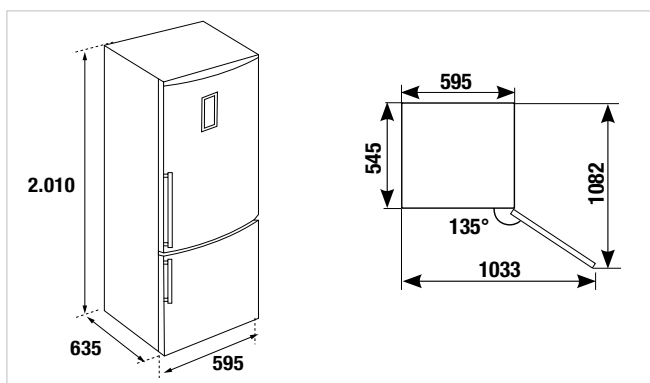
- Электронная система регулировки температуры с сенсорными кнопками
- Автоматическое размораживание
- Функция FastCooling с автоматическим отключением
- Регулируемые стеклянные полки
- Регулируемые ящики
- Прозрачные ящики для замораживания
- Полезный объем 330 л
- из них
- холодильная камера 247 л
- морозильная камера 83 л
- Утопленные ручки

### Технические данные:

- Энергопотребление в год 231 кВт/ч
- Производительность замораживания 4 кг/24 ч
- Хранение при отключении электроэнергии 9 ч
- Размеры прибора Ш x В x Г ≈ 595 x 2010 x 635 мм
- Уровень шума 43 дБ
- Полные технические данные на стр. 304

**FKG 6500.0 E**

нержавеющая сталь



# СТАЦИОНАРНЫЙ (ИЛИ ИНТЕГРИРУЕМЫЙ) ХОЛОДИЛЬНО-МОРОЗИЛЬНЫЙ ШКАФ

СЕРИЯ К.8



На изображении прибор  
с ручкой Stainless Steel

**KEI 9750-0-2 T \*\*\*\***

Холодильно-морозильный шкаф side-by-side. Система No Frost.



#### Оснащение:

- Электронная система регулировки температуры с нажимными кнопками
- Электронная индикация температуры
- Электронный центр охлаждения
  - кубики льда, колотый лед, холодная вода
- Звуковая сигнализация
- Регулируемые стеклянные полки
- Регулируемые ящики
- Ящики для свежих продуктов
- Полезный объем 549 л
  - из них
  - холодильная камера 379 л
  - морозильная камера 170 л
- Фильтр для воды с индикацией необходимости замены
- Шланг для подключения к воде
- Без ручек (см. Аксессуары)

#### Технические данные:

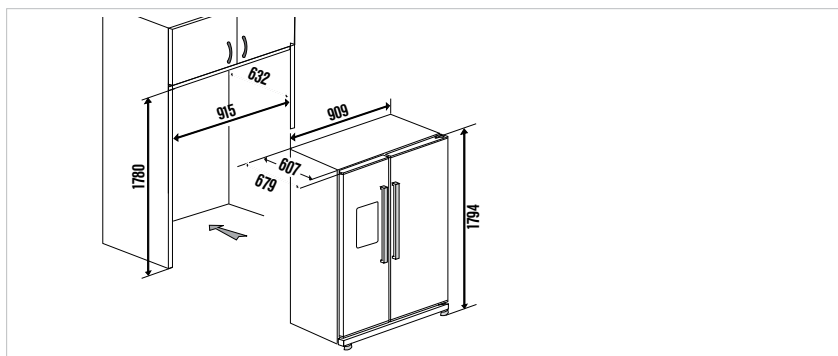
- Энергопотребление в год 450 кВт/ч
- Уровень шума 47 дБ
- Производительность замораживания 12 кг/24 ч
- Хранение при отключении электроэнергии 6 ч
- Размеры прибора (вкл. ручки) Ш x В x Г ≈ 909 x 1794 x 720 мм
- Размеры ниши Ш x В x Г ≈ 915 x 1780 x 632 мм
- Полные технические данные на стр. 304

#### Аксессуары (ручки): (в комплекте 2 ручки)

- Дизайн Black Chrome Акс. № 9752
- Более подробная информация на стр. 242

**KEI 9750-0-2 T**

интегрируемый, фронт – сталь



# СТАЦИОНАРНЫЙ ХОЛОДИЛЬНО-МОРОЗИЛЬНЫЙ ШКАФ СЕРИЯ К.8



На изображении прибор  
с ручкой Stainless Steel

**KW 9750-0-2 T \*\*\*\***

Холодильно-морозильный шкаф side-by-side. Система No Frost.



#### Оснащение:

- Электронная система регулировки температуры с нажимными кнопками
- Электронная индикация температуры
- Электронный центр охлаждения
  - кубики льда, колотый лед, холодная вода
- Звуковая сигнализация
- Регулируемые стеклянные полки
- Регулируемые ящики
- Ящики для свежих продуктов
- Полезный объем 549 л
  - из них
  - холодильная камера 379 л
  - морозильная камера 170 л
- Фильтр для воды с индикацией необходимости замены
- Шланг для подключения к воде
- Без ручек (см. Аксессуары)

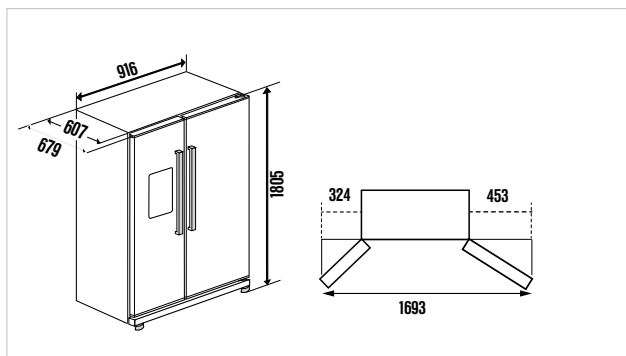
#### Технические данные:

- Энергопотребление в год 450 кВт/ч
- Уровень шума 47 дБ
- Производительность замораживания 12 кг/24 ч
- Хранение при отключении электроэнергии 6 ч
- Размеры прибора Ш x В x Г ≈ (вкл. ручки) 916 x 1805 x 720 мм
- Полные технические данные на стр. 305

#### Аксессуары (ручки): (в комплекте 2 ручки)

- Дизайн Black Chrome Акс. № 9752
- Более подробная информация на стр. 242

**KW 9750-0-2 T** белый



# ИНТЕГРИРУЕМЫЙ ШКАФ ДЛЯ ОХЛАЖДЕНИЯ ВИНА

## СЕРИЯ К.8



Черное стекло, дизайн Stainless Steel



Дизайн Black Chrome

Дизайн Silver Chrome

Дизайн Gold

Дизайн Black Velvet

Дизайн Copper

Дизайн Hot Chili

### FWK 4800.0 S

122 см. 2 температурные зоны. Вместимость: 79 бутылок\*.

#### Оснащение:

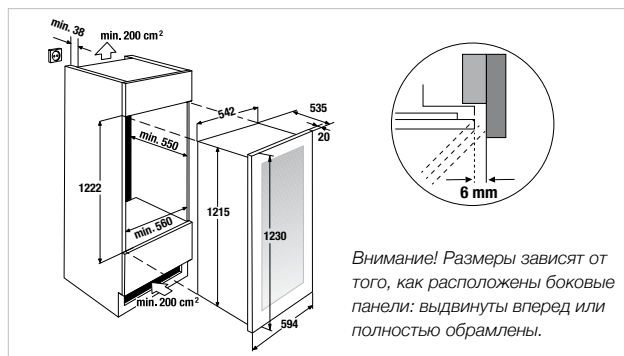
- Электронная система регулировки температуры с нажимными кнопками
- Электронная индикация температуры
- 8 съемных выдвижных полок из дерева
- 1 деревянная полка для демонстрации под углом 45°
- Дверь с черным стеклом и защитой от ультрафиолетовых лучей
- 2 разделенные температурные зоны, регулирование в диапазоне 5-18°C
- Светодиодная подсветка (2 лампы по 0,2 Вт в каждой температурной зоне)
- Система охлаждения посредством динамической циркуляции воздуха
- Звуковая сигнализация
- Изменяемая навеска двери
- Резервуар для воды для дополнительного увлажнения
- Макс. угол открытия двери: 90°

\* Бутылки Бордо 0,75 л.

#### Технические данные:

- Энергопотребление в год 170 кВт/ч
- Размеры прибора (без ручки) Ш x В x Г ≈ 594 x 1230 x 555 мм
- Размеры ниши Ш x В x Г ≈ 560 x 1222 x 550 мм
- Уровень шума 39 дБ
- Полные технические данные на стр. 305

черное стекло	FWK 4800.0 S1	Stainless Steel
	FWK 4800.0 S2	Black Chrome
	FWK 4800.0 S3	Silver Chrome
	FWK 4800.0 S4	Gold
	FWK 4800.0 S5	Black Velvet
	FWK 4800.0 S7	Copper
	FWK 4800.0 S8	Hot Chili



# ИНТЕГРИРУЕМЫЙ ШКАФ ДЛЯ ОХЛАЖДЕНИЯ ВИНА

СЕРИЯ К.8



Черное стекло, дизайн Stainless Steel



Дизайн Black Chrome



Дизайн Silver Chrome



Дизайн Gold



Дизайн Black Velvet



Дизайн Copper



Дизайн Hot Chili

## FWK 2800.0 S

88 см. 2 температурные зоны. Вместимость: 52 бутылки\*.

### Оснащение:

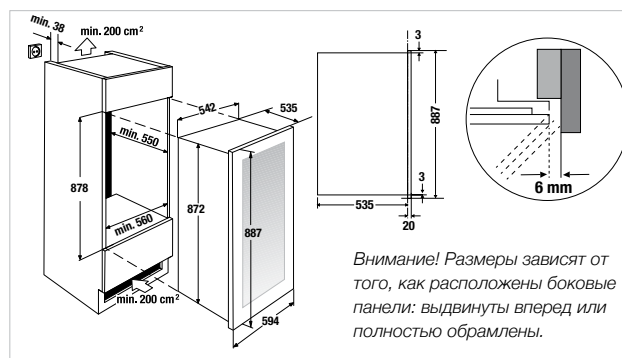
- Электронная система регулировки температуры с нажимными кнопками
- Электронная индикация температуры
- 4 съемные выдвижные полки из дерева
- 1 деревянная полка для демонстрации под углом 45°
- Дверь с черным стеклом и защитой от ультрафиолетовых лучей
- 2 разделенные температурные зоны, регулирование в диапазоне 5-18°C
- Светодиодная подсветка (2 лампы по 0,2 Вт в каждой температурной зоне)
- Система охлаждения посредством динамической циркуляции воздуха
- Звуковая сигнализация
- Изменяемая навеска двери
- Резервуар для воды для дополнительного увлажнения
- Макс. угол открытия двери: 90°

\* Бутылки Бордо 0,75 л.

### Технические данные:

- Энергопотребление в год 162 кВт/ч
- Размеры прибора (без ручки) Ш x В x Г ≈ 594 x 887 x 555 мм
- Размеры ниши Ш x В x Г ≈ 560 x 878 x 550 мм
- Уровень шума 38 дБ
- Полные технические данные на стр. 305

черное стекло	FWK 2800.0 S1	Stainless Steel
	FWK 2800.0 S2	Black Chrome
	FWK 2800.0 S3	Silver Chrome
	FWK 2800.0 S4	Gold
	FWK 2800.0 S5	Black Velvet
	FWK 2800.0 S7	Copper
	FWK 2800.0 S8	Hot Chili



# ИНТЕГРИРУЕМЫЙ ПОД СТОЛЕШНИЦУ ШКАФ ДЛЯ ОХЛАЖДЕНИЯ ВИНА

СЕРИЯ К.8



Черное стекло, дизайн Stainless Steel



Дизайн Black Chrome

Дизайн Silver Chrome

Дизайн Gold

Дизайн Black Velvet

Дизайн Copper

Дизайн Hot Chili

## FWKU 1800.0

82 см. 2 температурные зоны. Вместимость: 44 бутылки\*.

### Оснащение:

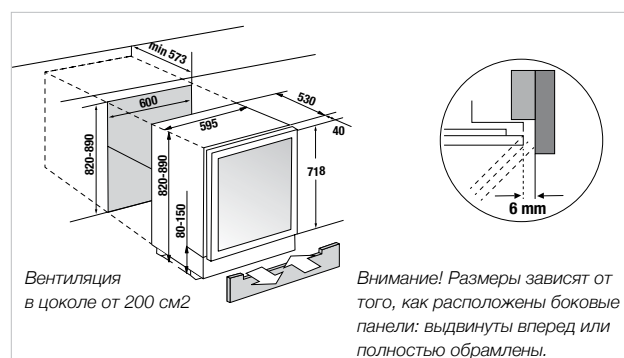
- Электронная система регулировки температуры с нажимными кнопками
- Электронная индикация температуры
- 5 съемных выдвижных полок из дерева
- Дверь с черным стеклом и защитой от ультрафиолетовых лучей
- 2 разделенные температурные зоны, верхняя секция: регулирование в диапазоне 5-12°C, нижняя секция: регулирование в диапазоне 12-20°C
- Светодиодная подсветка (2 лампы по 0,2 Вт в каждой температурной зоне)
- Звуковая сигнализация
- Изменяемая навеска двери
- Резервуар для воды для дополнительного увлажнения
- Возможность установки под столешницу
- Съемная вентиляционная решетка с передней стороны
- Макс. угол открытия двери: 90°

\* Бутылки Бордо 0,75 л.

### Технические данные:

- Энергопотребление в год 157 кВт/ч
- Размеры прибора (без ручки) Ш x В x Г ≈ 595 x 820-890 x 570 мм
- Размеры ниши Ш x В x Г ≈ 600 x 820-890 x 575 мм
- Уровень шума 41 дБ
- Полные технические данные на стр. 305

Черное стекло	FWKU 1800.0 S1	Stainless Steel
	FWKU 1800.0 S2	Black Chrome
	FWKU 1800.0 S3	Silver Chrome
	FWKU 1800.0 S4	Gold
	FWKU 1800.0 S5	Black Velvet
	FWKU 1800.0 S7	Copper
	FWKU 1800.0 S8	Hot Chili



# ИНТЕГРИРУЕМЫЙ ХОЛОДИЛЬНЫЙ ШКАФ С ЗОНОЙ СВЕЖЕСТИ

СЕРИЯ К.8



Идеален в комбинации с FG 8840.0i (см. стр. 231) для удобного решения side-by-side.

## FK 8840.0i

178 см. Режим выходного дня. Жесткое крепление двери.



### Оснащение:

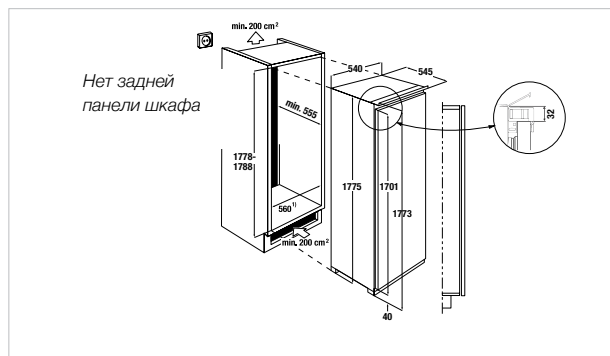
- Электронная система регулировки температуры с сенсорными кнопками
- Электронная индикация температуры
- Дизайн SilverLine
- Режим выходного дня
- Функция FastCooling с автоматическим отключением
- Звуковая сигнализация
- Регулируемые полки / регулируемые ящики
- Хромированная полка для бутылок
- Зона свежести
- Полезный объем 309 л
- Изменяемая навеска двери
- Макс. угол открытия двери 90°

### Технические данные:

- Энергопотребление в год 142 кВт/ч
- Размеры прибора Ш x В x Г ≈ 540 x 1775 x 545 мм
- Размеры ниши Ш x В x Г ≈ 560 x 1788 x 555 мм
- Уровень шума 36 дБ
- Полные технические данные на стр. 306

## FK 8840.0i

жесткое крепление дверцы



# ИНТЕГРИРУЕМЫЙ МОРОЗИЛЬНЫЙ ШКАФ

СЕРИЯ К.8



Идеален в комбинации с FK 8840.0i (см. стр. 231) для удобного решения side-by-side.

## FG 8840.0i \*\*\*\*

178 см. Система No Frost. Жесткое крепление двери.



### Оснащение:

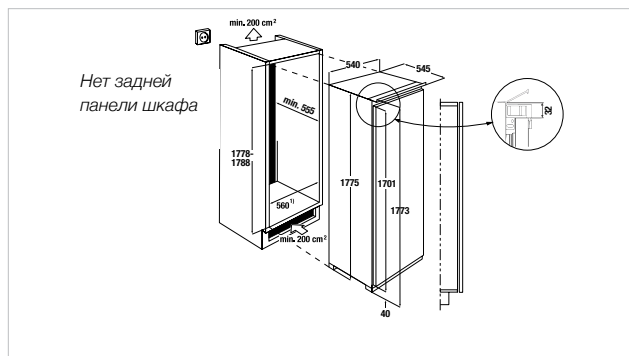
- Электронная система регулировки температуры с сенсорными кнопками
- Электронная индикация температуры
- Функция FastFreezing с автоматическим отключением
- Звуковая сигнализация
- Прозрачные контейнеры для замораживания
- Полезный объем 204 л
- Изменяемая навеска двери
- Макс. угол открытия двери 90°

### Технические данные:

- Энергопотребление в год 298 кВт/ч
- Производительность замораживания 10 кг/24 ч
- Хранение при отключении электроэнергии 13 ч
- Размеры прибора Ш x В x Г ≈ 540 x 1775 x 545 мм
- Размеры ниши Ш x В x Г ≈ 560 x 1788 x 555 мм
- Уровень шума 39 дБ
- Полные технические данные на стр. 306

## FG 8840.0i

жесткое крепление дверцы



# ИНТЕГРИРУЕМЫЙ ХОЛОДИЛЬНЫЙ ШКАФ С ЗОНОЙ СВЕЖЕСТИ

СЕРИЯ К.8



**FKGF 8860.0i \*\*\*\***

178 см. Зона свежести ökofresh+. Жесткое крепление двери.



## Оснащение:

- Электронная система регулировки температуры с сенсорными кнопками
- Электронная индикация температуры
- Дизайн SilverLine
- Функция FastCooling с автоматическим отключением
- Функция FastFreezing с автоматическим отключением
- Звуковая сигнализация
- Регулируемые полки / регулируемые ящики
- Хромированная полка для бутылок
- Контейнер IceBank
- Прозрачные контейнеры для замораживания
- Полезный объем 254 л
- из них
 

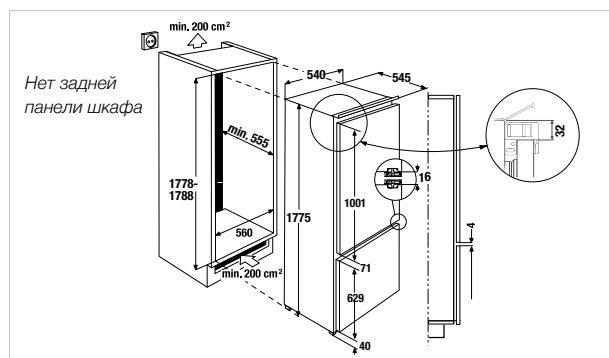
холодильная камера	166 л
ökoFresh+ (0°C)	19 л
морозильная камера	69 л
- Изменяемая навеска двери
- Макс. угол открытия двери 90°

## Технические данные:

- Энергопотребление в год 224 кВт/ч
- Производительность замораживания 3,5 кг/24 ч
- Хранение при отключении электроэнергии 13 ч
- Размеры прибора Ш x В x Г ≈ 540 x 1775 x 545 мм
- Размеры ниши Ш x В x Г ≈ 560 x 1788 x 555 мм
- Уровень шума 38 дБ
- Полные технические данные на стр. 306

**FKGF 8860.0i**

жесткое крепление дверцы





# ИНТЕГРИРУЕМЫЙ ХОЛОДИЛЬНО-МОРОЗИЛЬНЫЙ ШКАФ С ЗОНОЙ СВЕЖЕСТИ

СЕРИЯ К.8



## FKGF 8800.1i \*\*\*\*

178 см. Зона свежести ökofresh+. Жесткое крепление двери.



### Оснащение:

- 3 температурные зоны
- Электронная система регулировки температуры с сенсорными кнопками
- Электронная индикация температуры
- Автоматическое размораживание
- Функция FastCooling с автоматическим отключением
- Функция FastFreezing с автоматическим отключением
- Звуковая сигнализация
- Регулируемые стеклянные полки / Регулируемые стеклянные полки+
- Регулируемые ящики
- Прозрачные контейнеры для замораживания
- Полезный объем 233 л
- из них
 

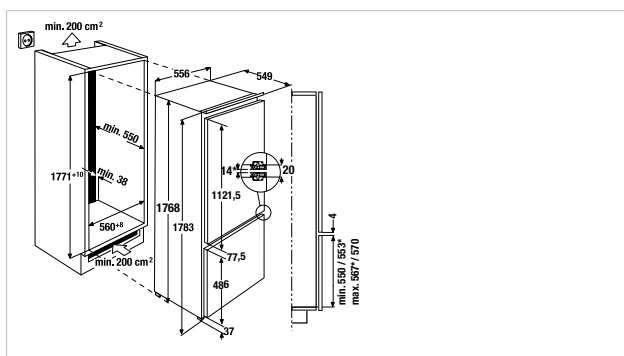
холодильная камера	112 л
ökoFresh+ (0°C)	70 л
морозильная камера	51 л
- Изменяемая навеска двери
- Макс. угол открытия двери 90°
- Макс. вес дверцы с фасадом: 25 кг

### Технические данные:

- Энергопотребление в год 230 кВт/ч
- Производительность замораживания 7 кг/24 ч
- Хранение при отключении электроэнергии 20 ч
- Размеры прибора Ш x В x Г ≈ 556 x 1768 x 549 мм
- Размеры ниши Ш x В x Г ≈ 560 x 1780 x 550 мм
- Уровень шума 38 дБ
- Полные технические данные на стр. 306

## FKGF 8800.1i

жесткое крепление дверцы



# ИНТЕГРИРУЕМЫЙ ХОЛОДИЛЬНО-МОРОЗИЛЬНЫЙ ШКАФ СЕРИЯ К.5



## FKG 8540.0i \*\*\*\*

178 см. Система No Frost. Жесткое крепление двери.



### Оснащение:

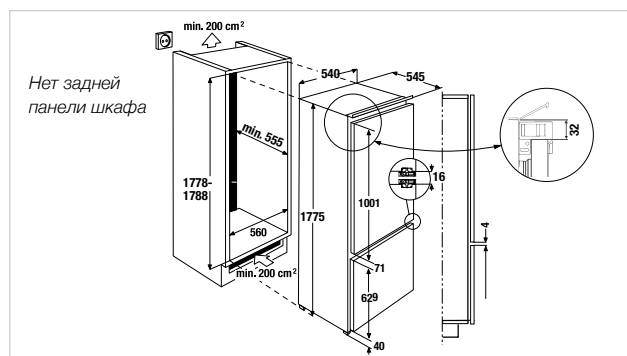
- Электронная система регулировки температуры с сенсорными кнопками
- Электронная индикация температуры
- Дизайн SilverLine
- Функция FastCooling с автоматическим отключением
- Функция FastFreezing с автоматическим отключением
- Звуковая сигнализация
- Регулируемые полки / регулируемые ящики
- Хромированная полка для бутылок
- Зона свежести
- Контейнер IceBank
- Прозрачные контейнеры для замораживания
- Полезный объем 262 л
  - из них
  - холодильная камера 193 л
  - морозильная камера 69 л
- Изменяемая навеска двери
- Макс. угол открытия двери 90°

### Технические данные:

- Энергопотребление в год 224 кВт/ч
- Производительность замораживания 3,5 кг/24 ч
- Хранение при отключении электроэнергии 13 ч
- Размеры прибора Ш x В x Г ≈ 540 x 1775 x 545 мм
- Размеры ниши Ш x В x Г ≈ 560 x 1788 x 555 мм
- Уровень шума 38 дБ
- Полные технические данные на стр. 306

## FKG 8540.0i

жесткое крепление дверцы



# ИНТЕГРИРУЕМЫЙ ХОЛОДИЛЬНО-МОРОЗИЛЬНЫЙ ШКАФ

## СЕРИЯ К.5



### FKG 8500.2i \*\*\*\*

178 см. Режим выходного дня. Жесткое крепление двери.



#### Оснащение:

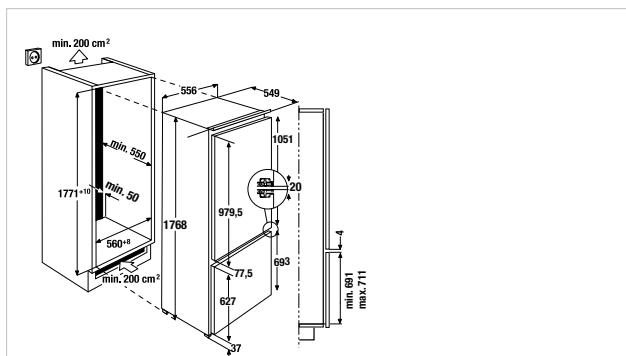
- Электронная система регулировки температуры с сенсорными кнопками
- Электронная индикация температуры
- Автоматическое размораживание
- Функция FastCooling с автоматическим отключением
- Функция FastFreezing с автоматическим отключением
- Звуковая сигнализация
- Регулируемые стеклянные полки / Регулируемые стеклянные полки+
- Регулируемые ящики
- Прозрачные контейнеры для замораживания
- Полезный объем 247 л
  - из них
  - холодильная камера 186 л
  - морозильная камера 61 л
- Изменяемая навеска двери
- Макс. вес дверцы с фасадом: 25 кг

#### Технические данные:

- Энергопотребление в год 226 кВт/ч
- Производительность замораживания 10 кг/24 ч
- Хранение при отключении электроэнергии 23 ч
- Размеры прибора Ш x В x Г ≈ 556 x 1768 x 549 мм
- Размеры ниши Ш x В x Г ≈ 560 x 1780 x 550 мм
- Уровень шума 39 дБ
- Полные технические данные на стр. 306

### FKG 8500.2i

жесткое крепление дверцы



# ИНТЕГРИРУЕМЫЙ ХОЛОДИЛЬНО-МОРОЗИЛЬНЫЙ ШКАФ

## СЕРИЯ К.З



**FKG 8340.0i \*\*\*\***

178 см. Скользящее крепление двери.



### Оснащение:

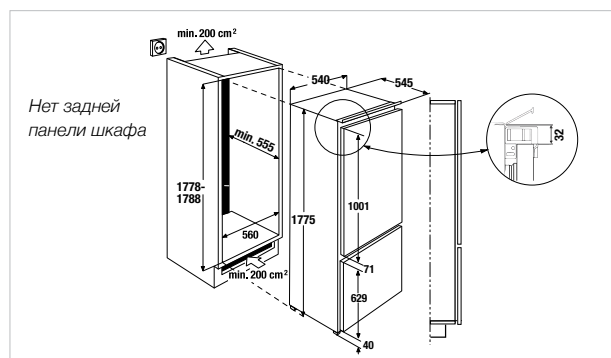
- Электронная система регулировки температуры с сенсорными кнопками
- Дизайн SilverLine
- Функция FastCooling с автоматическим отключением
- Звуковая сигнализация
- Регулируемые полки/регулируемые ящики
- Хромированная полка для бутылок
- Контейнер IceBank
- Прозрачные контейнеры для замораживания
- Полезный объем 271 л
  - из них
  - холодильная камера 193 л
  - морозильная камера 78 л
- Изменяемая навеска двери
- Макс. угол открытия двери 90°

### Технические данные:

- Энергопотребление в год 281 кВт/ч
- Производительность замораживания 4 кг/24 ч
- Хранение при отключении электроэнергии 20 ч
- Размеры прибора Ш x В x Г ≈ 540 x 1775 x 545 мм
- Размеры ниши Ш x В x Г ≈ 560 x 1788 x 555 мм
- Уровень шума 37 дБ
- Полные технические данные на стр. 307

**FKG 8340.0i**

скользящее крепление дверцы



# ИНТЕГРИРУЕМЫЙ ХОЛОДИЛЬНО-МОРОЗИЛЬНЫЙ ШКАФ

СЕРИЯ К.5



**FK 4545.0i \*\*\*\***

122 см. Скользящее крепление двери.



### Оснащение:

- Механическая система регулировки температуры с поворотным переключателем
- Дизайн SilverLine
- Регулируемые полки / регулируемые ящики
- Полезный объем 175 л
- из них
  - холодильная камера 156 л
  - морозильная камера 19 л
- Изменяемая навеска двери
- Макс. угол открытия двери 90°

### Технические данные:

- Энергопотребление в год 190 кВт/ч
- Производительность замораживания 2 кг/24 ч
- Хранение при отключении электроэнергии 16 ч
- Размеры прибора Ш x В x Г ≈ 540 x 1215 x 545 мм
- Размеры ниши Ш x В x Г ≈ 560 x 1228 x 555 мм
- Уровень шума 35 дБ
- Полные технические данные на стр. 307

# ИНТЕГРИРУЕМЫЙ ХОЛОДИЛЬНЫЙ ШКАФ

СЕРИЯ К.5



**FK 4540.0i \*\*\*\***

122 см. Скользящее крепление двери.



### Оснащение:

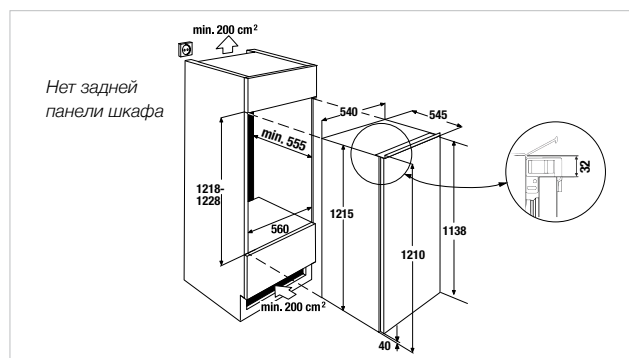
- Механическая система регулировки температуры с поворотным переключателем
- Дизайн SilverLine
- Регулируемые полки/регулируемые ящики
- Хромированная полка для бутылок
- Полезный объем 198 л
- Изменяемая навеска двери
- Макс. угол открытия двери 90°

### Технические данные:

- Энергопотребление в год 125 кВт/ч
- Размеры прибора Ш x В x Г ≈ 540 x 1215 x 545 мм
- Размеры ниши Ш x В x Г ≈ 560 x 1228 x 555 мм
- Уровень шума 36 дБ
- Полные технические данные на стр. 307

**FK 4545.0i**

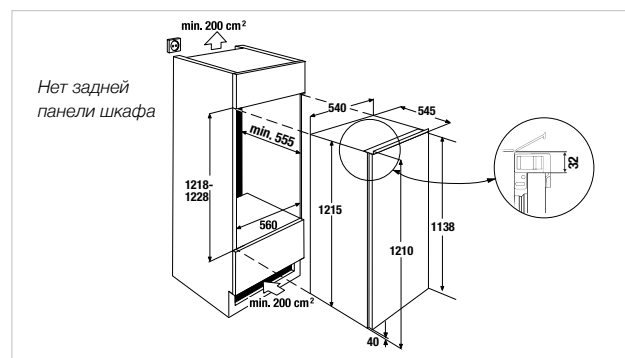
скользящее крепление дверцы



Информационная линия: +7 (495) 781 0033, +7 (812) 680 2868

**FK 4540.0i**

скользящее крепление дверцы



237

# ИНТЕГРИРУЕМЫЙ ХОЛОДИЛЬНЫЙ ШКАФ

## СЕРИЯ К.5



### FK 4500.1i

122 см. Жесткое крепление двери.



#### Оснащение:

- Электронная система регулировки температуры с сенсорными кнопками
- Электронная индикация температуры
- Автоматическое размораживание
- Режим выходного дня
- Функция FastCooling с автоматическим отключением
- Звуковая сигнализация
- Регулируемые стеклянные полки
- Регулируемые стеклянные полки+
- Регулируемые ящики
- Полезный объем 202 л
- Изменяемая навеска двери
- Макс. вес дверцы с фасадом: 25 кг

#### Технические данные:

- Энергопотребление в год 103 кВт/ч
- Размеры прибора Ш x В x Г ≈ 556 x 1224 x 549 мм
- Размеры ниши Ш x В x Г ≈ 560 x 1225 x 550 мм
- Уровень шума 35 дБ
- Полные технические данные на стр. 307

# ИНТЕГРИРУЕМЫЙ ХОЛОДИЛЬНЫЙ ШКАФ

## СЕРИЯ К.8



### FK 3800.1i

103 см. Жесткое крепление двери.



#### Оснащение:

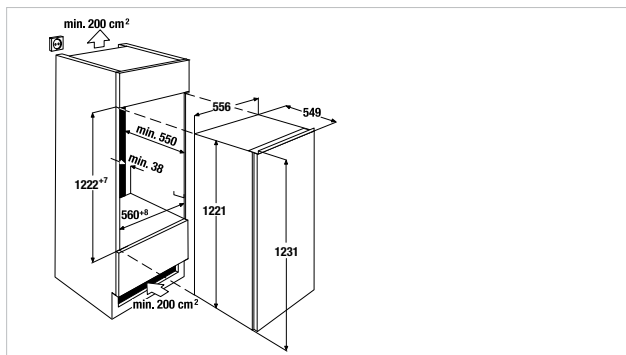
- Электронная система регулировки температуры с сенсорными кнопками
- Электронная индикация температуры
- Автоматическое размораживание
- Функция FastCooling с автоматическим отключением
- Регулируемые стеклянные полки
- Регулируемые ящики
- Полезный объем 175 л
- Изменяемая навеска двери
- Макс. вес дверцы с фасадом: 25 кг

#### Технические данные:

- Энергопотребление в год 100 кВт/ч
- Размеры прибора Ш x В x Г ≈ 556 x 1027 x 549 мм
- Размеры ниши Ш x В x Г ≈ 560 x 1030 x 550 мм
- Уровень шума 34 дБ
- Полные технические данные на стр. 308

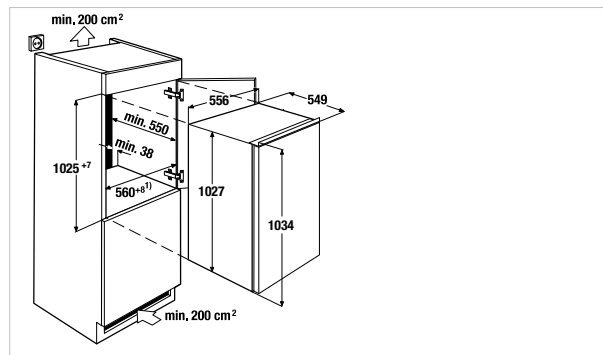
### FK 4500.1i

жесткое крепление дверцы



### FK 3800.1i

жесткое крепление дверцы



# ИНТЕГРИРУЕМЫЙ ХОЛОДИЛЬНО-МОРОЗИЛЬНЫЙ ШКАФ

СЕРИЯ К.5



**FK 2545.0i \*\*\*\***

88 см. Скользящее крепление двери.



#### Оснащение:

- Механическая система регулировки температуры с поворотным переключателем
- Регулируемые полки/регулируемые ящики
- Полезный объем 110 л  
из них  
холодильная камера 97 л  
морозильная камера 13 л
- Изменяемая навеска двери
- Макс. угол открытия двери 90°

#### Технические данные:

- Энергопотребление в год 141 кВт/ч
- Производительность замораживания 2 кг/24 ч
- Хранение при отключении электроэнергии 9 ч
- Размеры прибора Ш x В x Г ≈ 545 x 866 x 545 мм
- Размеры ниши Ш x В x Г ≈ 560 x 880 x 555 мм
- Уровень шума 35 дБ
- Полные технические данные на стр. 308

# ИНТЕГРИРУЕМЫЙ ХОЛОДИЛЬНЫЙ ШКАФ

СЕРИЯ К.5



**FK 2540.0i**

88 см. Скользящее крепление двери.



#### Оснащение:

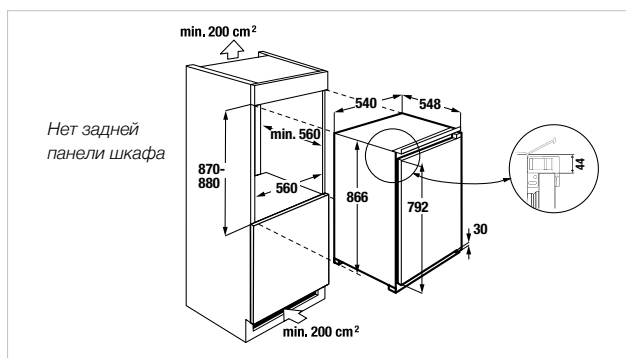
- Механическая система регулировки температуры с поворотным переключателем
- Регулируемые полки/регулируемые ящики
- Полезный объем 126 л
- Функция FastFreezing
- Изменяемая навеска двери
- Макс. угол открытия двери 90°

#### Технические данные:

- Энергопотребление в год 114 кВт/ч
- Размеры прибора Ш x В x Г ≈ 545 x 866 x 545 мм
- Размеры ниши Ш x В x Г ≈ 560 x 880 x 555 мм
- Уровень шума 29 дБ
- Полные технические данные на стр. 308

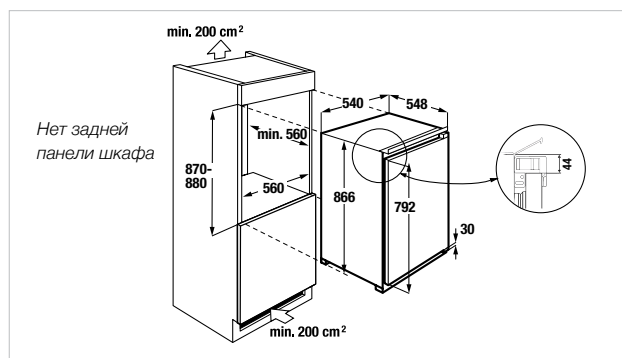
**FK 2545.0i**

скользящее крепление дверцы



**FK 2540.0i**

скользящее крепление дверцы



# ИНТЕГРИРУЕМЫЙ ХОЛОДИЛЬНЫЙ ШКАФ

## СЕРИЯ К.5



### FK 2500.1i

88 см. Жесткое крепление двери.



#### Оснащение:

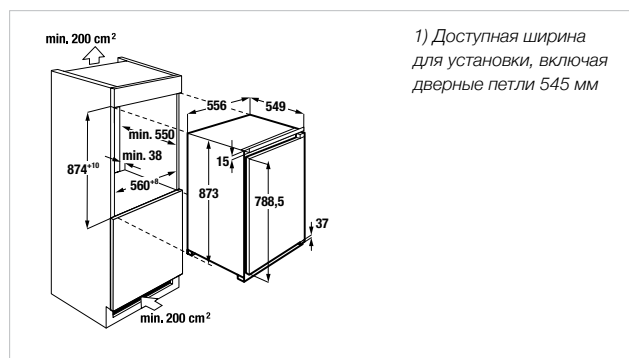
- Электронная система регулировки температуры с сенсорными и нажимными кнопками
- Электронная индикация температуры
- Автоматическое размораживание
- Регулируемые стеклянные полки
- Регулируемые ящики
- Полезный объем 137 л
- Изменяемая навеска двери
- Макс. вес дверцы с фасадом: 25 кг

#### Технические данные:

- Энергопотребление в год 95 кВт/ч
- Размеры прибора Ш x В x Г ≈ 556 x 873 x 549 мм
- Размеры ниши Ш x В x Г ≈ 560 x 880 x 550 мм
- Уровень шума 33 дБ
- Полные технические данные на стр. 308

### FK 2500.1i

жесткое крепление дверцы



# ИНТЕГРИРУЕМЫЙ МОРОЗИЛЬНЫЙ ШКАФ

## СЕРИЯ К.5



### FG 2500.1i \*\*\*\*

88 см. Жесткое крепление двери.



#### Оснащение:

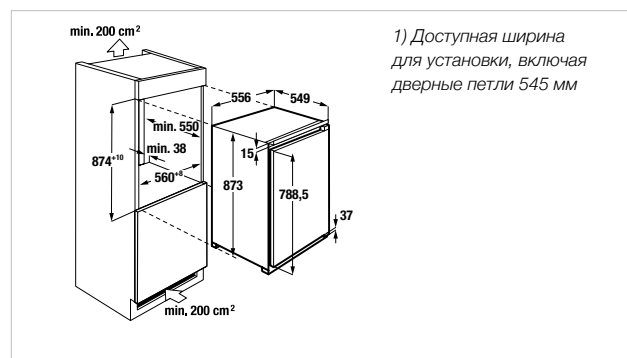
- Электронная система регулировки температуры с сенсорными кнопками
- Электронная индикация температуры
- Функция FastFreezing с автоматическим отключением
- Звуковая сигнализация
- Прозрачные контейнеры для замораживания
- Полезный объем 98 л
- Функция FastFreezing
- Изменяемая навеска двери
- Макс. вес дверцы с фасадом: 25 кг

#### Технические данные:

- Энергопотребление в год 157 кВт/ч
- Производительность замораживания 10 кг/24 ч
- Хранение при отключении электроэнергии 20 ч
- Размеры прибора Ш x В x Г ≈ 556 x 873 x 549 мм
- Размеры ниши Ш x В x Г ≈ 560 x 880 x 550 мм
- Уровень шума 34 дБ
- Полные технические данные на стр. 308

### FG 2500.1i

жесткое крепление дверцы





# ИНТЕГРИРУЕМЫЕ ХОЛОДИЛЬНЫЕ ШКАФЫ ДЛЯ МОНТАЖА ПОД СТОЛЕШНИЦУ

СЕРИЯ К.5



## FKU 1540.0i !

82 см. Жесткое крепление двери.



### Оснащение:

- Механическая система регулировки температуры с поворотным переключателем
- Регулируемые полки/регулируемые ящики
- Полезный объем 128 л
- Изменяемая навеска двери
- Макс. угол открытия двери 90°
- Отвод и приток воздуха для вентиляции в цоколе

### Технические данные:

- Энергопотребление в год 92 кВт/ч
- Размеры прибора Ш x В x Г ≈ 95 x 818 x 545 мм
- Размеры ниши Ш x В x Г ≈ 600 x 820 x 575 мм
- Уровень шума 35 дБ
- Полные технические данные на стр. 308



## FKU 1500.1i

82 см. Жесткое крепление двери.



### Оснащение:

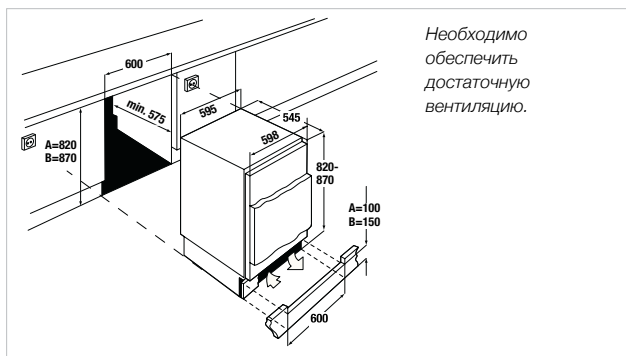
- Механическая система регулировки температуры с поворотным переключателем
- Автоматическое размораживание
- Регулируемые стеклянные полки
- Регулируемые ящики
- Полезный объем 133 л
- Изменяемая навеска двери
- Отвод и приток воздуха для вентиляции в цоколе
- Макс. вес дверцы с фасадом: 25 кг

### Технические данные:

- Энергопотребление в год 91 кВт/ч
- Размеры прибора Ш x В x Г ≈ 597 x 818 x 545 мм
- Размеры ниши Ш x В x Г ≈ 600 x 820 x 550 мм
- Уровень шума 36 дБ
- Полные технические данные на стр. 308

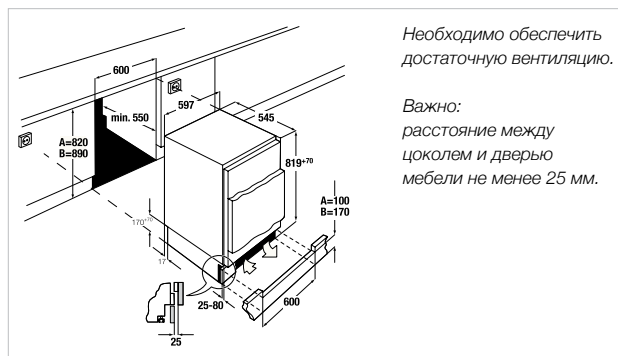
## FKU 1540.0i

жесткое крепление дверцы










## FKU 1500.1i

жесткое крепление дверцы





## АКСЕССУАРЫ ДЛЯ ХОЛОДИЛЬНЫХ И МОРОЗИЛЬНЫХ ШКАФОВ

Ручки Küppersbusch Individual	Дизайн	Холодильный / морозильный шкаф			
		KEI 9750-0-2 T KW 9750-0-2 T	Винный шкаф FWK 4800.0	Винный шкаф FWK 2800.0	Винный шкаф FWKU 1800.0
		Акс. №	Акс. №	Акс. №	Акс. №
	Stainless steel		DK 8801	DK 8801	DK 8801
	Black Chrome	9752	DK 8802	DK 8802	DK 8802
	Silver Chrome		DK 8803	DK 8803	DK 8803
	Gold		DK 8804	DK 8804	DK 8804
	Black Velvet		DK 8805	DK 8805	DK 8805
	Copper		DK 8807	DK 8807	DK 8807
	Hot Chili		DK 8808	DK 8808	DK 8808



# ПОСУДОМОЕЧНЫЕ МАШИНЫ KÜPPERSBUSCH

Блестяще! Благодаря гибкости в установке коробов и оптимальному использованию внутреннего пространства, немытой посуды просто не останется. Можно приглашать гостей на следующее торжество!

**Индивидуальность и блеск**



# СИСТЕМНАЯ ГИБКОСТЬ

## Выдвижные контейнеры «multiflex»

Выдвижные поддоны «multiflex» позволяют более гибко использовать внутреннее пространство. Столовые приборы, принадлежности и чашки для эспрессо больше не нужно класть в короба. Благодаря этому освобождается пространство для посуды большего размера.



**Выдвижной контейнер «multiflex I»  
(для посудомоечных машин 60/45 см)**  
Без регулируемых элементов

**Выдвижной контейнер «multiflex II»  
(для посудомоечных машин 60/45 см)**  
Регулируемый держатель для чашек

## Короба «multiflex III» для посудомоечных машин 60 см

Верхний короб:

- 6 складных держателей для тарелок
- 2 держателя для чашек
- ручка короба со стальной вставкой

Нижний короб:

- 8 складных держателей для тарелок
- ручка короба со стальной вставкой



## Короба «multiflex II» для посудомоечных машин 60 см

Верхний короб:

- 2 держателя для чашек
- 3 складных держателя для тарелок
- ручка короба

Нижний короб:

- 4 складных держателя для тарелок
- ручка короба



## Короба «multiflex I» для посудомоечных машин 60 см

Верхний короб:

- 2 держателя для чашек

Нижний короб:

- 4 складных держателя для тарелок



## Короба «multiflex II» для посудомоечных машин 45 см

Верхний короб:

- 2 держателя для чашек
- 1 складной держатель для тарелок
- ручка короба

Нижний короб:

- 2 складных держателя для тарелок
- ручка короба



# Чистота до мельчайших деталей!



## Уровень шума – бесшумная работа

Посудомоечные машины Küppersbusch не только великолепно моют посуду, но и делают это очень тихо. Уровень шума указан в децибелах (дБ) согласно стандарту EN 60704-3 (отн. 1 Вт).

## Большая посудомоечная машина (XXL)

Дополнительный объем этих посудомоечных машин достигается за счет увеличения высоты до 92,5 см с сохранением ширины 60 см. Они прекрасно подходят для посуды больших размеров.



## Система «Экспресс»

Ополаскивание и сушка будут выполнены быстрее в два раза. Выбор этой программы производится нажатием клавиши Express. Время ополаскивания тут же уменьшится на 50%. Сокращение времени ополаскивания высветится на дисплее. При этом гарантируется оптимальный результат ополаскивания.

## Половинная загрузка

Посуду после завтрака теперь можно мыть отдельно и гораздо тщательнее, чем вручную. Эта функция экономит энергию и заботится о окружающей среде.

## Интенсивная мойка IntensiveClean

Новая функция IntensiveClean позволяет одновременно мыть посуду разной степени загрязнения. Сильно загрязненные кастрюли и сковороды можно расположить в нижней корзине, а хрупкую посуду из керамики и стекла – в верхней. Превосходный результат и экономия энергии.

## Интенсивная сушка IntensiveDry

Более интенсивная циркуляция воздуха внутри рабочей камеры одновременно сушит и остужает посуду после мойки. Посуду можно доставать сразу после завершения программы. Дополнительная сушка не потребуется.

## Интенсивное ополаскивание IntensiveRinse

Остатки порошка на поверхностях рабочей камеры и пятна на посуде останутся в прошлом благодаря функции интенсивного полоскания. Дополнительный цикл ополаскивания удаляет любые остатки моющих средств.



## Двойной аквасенсор

Аквасенсор служит для того, чтобы посудомоечная машина набирала ровно столько воды, сколько необходимо. Ни больше, ни меньше. Сенсор поверяет воду на мельчайшие частички грязи. Он контролирует, достаточно ли чиста вода в конце предварительного цикла, для того, чтобы ее использовать дальше для главного цикла очистки. При более сильном загрязнении добавляется свежая вода. Однако, если вода достаточно чистая, то она используется повторно, что приводит к экономии воды.



## Система гидравлической защиты

Эта система дополнительно и надежно защищает от протечек воды при отключении энергии.



## Луч на полу

Во время работы интегрированных посудомоечных машин не всегда точно ясно, на каком этапе выполнения программы находится прибор. При помощи нового сигнала Beam on floor, – красной точки, отражающейся на полу, – Вы сразу узнаете, закончился процесс мытья или нет. Мигающий сигнал указывает на неполадки.



## Щадящая система для стекла

Стеклянная посуда крайне чувствительна к качеству воды во время мойки. Щадящая система Küppersbusch регулирует не только степень жесткости воды, но и устраняет температурные колебания, которые могут возникнуть в процессе мытья.



## Определение типа моющего средства

Функция автоматического определения типа моющего средства настраивает циклы мойки в соответствии с типом моющего средства, обеспечивая наилучший результат.



## Светодиодная подсветка внутреннего пространства

Посудомоечные машины оснащены экономичной светодиодной подсветкой внутреннего пространства, которая включается в верхней части дверной рамы, когда дверца открывается, и внутреннее пространство посудомоечной машины освещается приятным светом.



## Класс энергоэффективности\*

В странах ЕС существует единая энергетическая маркировка, классифицирующая эффективность энергопотребления бытовых приборов. Все посудомоечные машины разделяются по своему потреблению энергии, степени чистки и сушки на классы энергоэффективности от A+++ до D. Класс A+++ отвечает наиболее экономичному потреблению энергии, класс D – к наименее экономичному. Задачей является использование как можно меньшего количества электроэнергии и воды при одновременном достижении оптимальных результатов мойки. Разумеется, все посудомоечные машины Küppersbusch относятся к категории A++, что означает, что они являются одними из самых экономичных приборов, представленных на рынке.

\* Т. к. Россия еще не перешла на новую классификацию ЕС (введена 1 марта 2021 г.), в каталоге указаны 2 системы классификации – старая и новая.



## Высота прибора

Различная высота посудомоечных машин Küppersbusch обеспечивает еще большую гибкость.



## FlexHinge

Независимо от того, как выглядит Ваша кухня – длинные, слишком толстые фасады или же низкий цоколь – соответствующий фасад гарнитура закрепляется с помощью сдвигаемых петель FlexHinge, которые приподнимают фасад вверх от дверцы при открытии, предотвращая ее соприкосновение с цоколем.



## IonClean

Благодаря интегрированному ионизатору система IonClean следит за чистотой воздуха внутри прибора и препятствует распространению бактерий – источнику посторонних запахов.

# ПОЛНОСТЬЮ ИНТЕГРИРУЕМЫЕ 60 CM XXL/60 CM ПОСУДОМОЕЧНЫЕ МАШИНЫ

СЕРИЯ К.8

СЕРИЯ К.8



## GX 6500.0 v

Установка отсрочки старта до 24 ч.



### Оснащение:

- 15 комплектов посуды
- 9 программ: Интенсивная 70°C, Бережная для стекла 40°C, Автоматическая 40-65°C, Экономичная 50°C, Короткая 35°C, Программа «1 час» 60°C, Программа Flextronic, Программа для ухода за прибором, Предварительное ополаскивание
- Специальные режимы и функции: система «Экспресс», «Половинная загрузка», интенсивная мойка IntensiveClean, интенсивное ополаскивание IntensiveRinse
- Светодиодная индикация
- Установка отсрочки старта до 24 часов
- Кнопочное управление
- Электронная индикация наличия соли и ополаскивателя
- Звуковое оповещение о завершении программы
- Короба multiflex II
- Выдвижной поддон multiflex II
- Корзина для столовых приборов в комплекте
- Верхний короб с возможностью регулирования высоты (даже в загруженном состоянии)
- Внутренняя камера / дно: нерж. сталь
- Подходит для монтажа в колонну

### Технические данные:

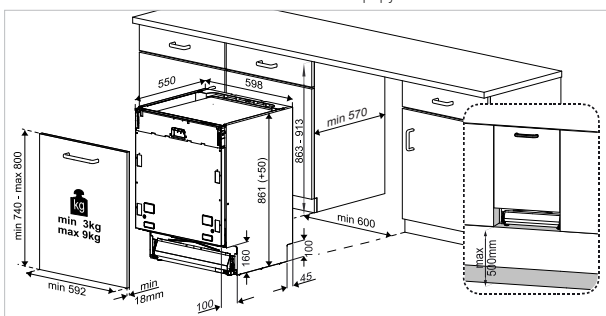
- Потребляемая мощность 2,1 кВт
- Энергопотребление в год 270 кВт/ч, на один цикл мытья 0,94 кВт/ч
- Расход воды в год 2660 л, на один цикл мытья 9,5 л
- Класс эффективности мойки А
- Класс эффективности сушки А
- Размеры прибора Ш x В x Г ≈ 598 x 861-911 x 550 мм
- Размеры ниши Ш x В x Г ≈ 600 x 863-913 x 570 мм
- Полные технические данные на стр. 309

### Аксессуары:

- Набор для удлинения шланга Aqua Stop (2 м) Акс. № 485

## GX 6500.0 v

полностью интегрируемая



## G 6805.1 v

Светодиодная подсветка внутреннего пространства. Установка отсрочки старта до 24 ч.



### Оснащение:

- 15 комплектов посуды
- 9 программ: Интенсивная 70°C, Бережная для стекла 40°C, Автоматическая 40-65°C, Экономичная 50°C, Короткая 35°C, Программа «1 час» 60°C, Программа Flextronic, Программа для ухода за прибором, Предварительное ополаскивание
- Специальные режимы и функции: функция IonClean, система «Экспресс», «Половинная загрузка», интенсивная мойка IntensiveClean
- Светодиодная индикация
- Установка отсрочки старта до 24 часов
- Кнопочное управление
- Электронная индикация наличия соли и ополаскивателя
- Звуковое оповещение о завершении программы
- Короба multiflex III
- Выдвижной поддон multiflex II
- Корзина для столовых приборов в комплекте
- Верхний короб с возможностью регулирования высоты (даже в загруженном состоянии)
- Внутренняя камера / дно: нерж. сталь
- Подходит для монтажа в колонну

### Технические данные:

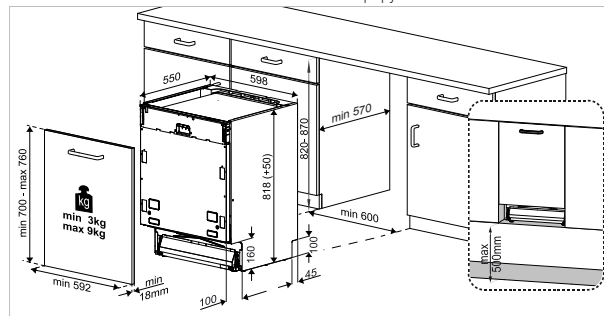
- Потребляемая мощность 2,1 кВт
- Энергопотребление в год 241 кВт/ч, на один цикл мытья 0,84 кВт/ч
- Расход воды в год 2772 л, на один цикл мытья 9,9 л
- Класс эффективности мойки А
- Класс эффективности сушки А
- Размеры прибора Ш x В x Г ≈ 598 x 818-868 x 550 мм
- Размеры ниши Ш x В x Г ≈ 600 x 820-870 x 570 мм
- Полные технические данные на стр. 309

### Аксессуары:

- Набор для удлинения шланга Aqua Stop (2 м) Акс. № 485

## G 6805.1 v

полностью интегрируемая





# ПОЛНОСТЬЮ ИНТЕГРИРУЕМЫЕ 60 CM ПОСУДОМОЕЧНЫЕ МАШИНЫ

СЕРИЯ К.5

СЕРИЯ К.3



## G 6500.0 v

Установка отсрочки старта до 24 ч.



### Оснащение:

- 15 комплектов посуды
- 9 программ: Интенсивная 70°C, Бережная для стекла 40°C, Автоматическая 40-65°C, Экономичная 50°C, Короткая 35°C, Программа «1 час» 60°C, Программа Flextronic, Программа для ухода за прибором, Предварительное ополаскивание
- Специальные режимы и функции: система «Экспресс», «Половинная загрузка», интенсивная мойка IntensiveClean, интенсивное ополаскивание IntensiveRinse
- Светодиодная индикация
- Установка отсрочки старта до 24 часов
- Кнопочное управление
- Электронная индикация наличия соли и ополаскивателя
- Звуковое оповещение о завершении программы
- Короба multiflex II
- Выдвижной поддон multiflex II
- Корзина для столовых приборов в комплекте
- Верхний короб с возможностью регулирования высоты (даже в загруженном состоянии)
- Внутренняя камера / дно: нерж. сталь
- Подходит для монтажа в колонну

### Технические данные:

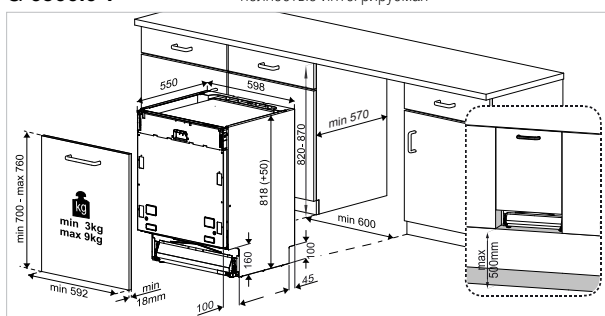
- Потребляемая мощность 2,1 кВт
- Энергопотребление в год 270 кВт/ч, на один цикл мытья 0,94 кВт/ч
- Расход воды в год 2660 л, на один цикл мытья 9,5 л
- Класс эффективности мойки А
- Класс эффективности сушки А
- Размеры прибора Ш x В x Г ≈ 598 x 818-868 x 550 мм
- Размеры ниши Ш x В x Г ≈ 600 x 820-870 x 570 мм
- Полные технические данные на стр. 309

### Аксессуары:

- Набор для удлинения шланга Aqua Stop (2 м) Акс. № 485

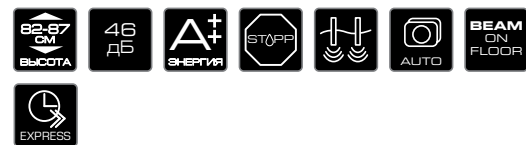
## G 6500.0 v

полностью интегрируемая



## G 6300.0 v

Установка отсрочки старта до 24 ч. «Половинная загрузка».



### Оснащение:

- 15 комплектов посуды
- 7 программ: Интенсивная 70°C, Автоматическая 40-65°C, Экономичная 50°C, Короткая 35°C, Программа «1 час» 60°C, Программа для ухода за прибором, Предварительное ополаскивание
- Специальные режимы и функции: система «Экспресс», «Половинная загрузка», интенсивная мойка IntensiveClean, интенсивное ополаскивание IntensiveRinse
- Светодиодная индикация
- Установка отсрочки старта до 24 часов
- Кнопочное управление
- Электронная индикация наличия соли и ополаскивателя
- Звуковое оповещение о завершении программы
- Короба multiflex I
- Выдвижной поддон multiflex I
- Корзина для столовых приборов в комплекте
- Верхний короб с возможностью регулирования высоты (даже в загруженном состоянии)
- Внутренняя камера / дно: нерж. сталь
- Подходит для монтажа в колонну

### Технические данные:

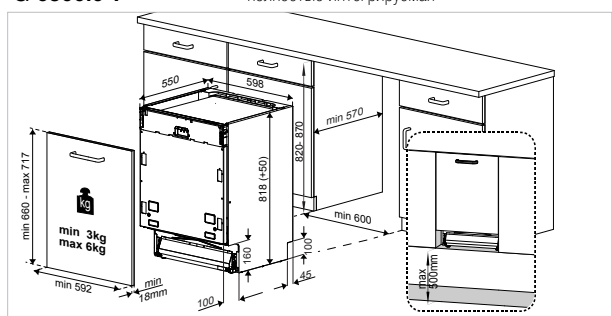
- Потребляемая мощность 2,1 кВт
- Энергопотребление в год 270 кВт/ч, на один цикл мытья 0,94 кВт/ч
- Расход воды в год 2660 л, на один цикл мытья 9,5 л
- Класс эффективности мойки А
- Класс эффективности сушки А
- Размеры прибора Ш x В x Г ≈ 598 x 818-868 x 550 мм
- Размеры ниши Ш x В x Г ≈ 600 x 820-870 x 570 мм
- Полные технические данные на стр. 309

### Аксессуары:

- Набор для удлинения шланга Aqua Stop (2 м) Акс. № 485

## G 6300.0 v

полностью интегрируемая



# ПОЛНОСТЬЮ ИНТЕГРИРУЕМАЯ 45 CM ПОСУДОМОЕЧНАЯ МАШИНА СЕРИЯ К.8



## G 4800.1 v

Светодиодная подсветка внутреннего пространства.  
Установка отсрочки старта до 24 ч.



### Оснащение:

- 10 комплектов посуды
- 9 программ: Интенсивная 70°C, Бережная для стекла 40°C, Автоматическая 40-65°C, Экономичная 50°C, Короткая 35°C, Программа «1 час» 60°C, Программа Flextronic, Программа для ухода за прибором, Предварительное ополаскивание
- Специальные режимы и функции: система «Экспресс», «Половинная загрузка», интенсивная мойка IntensiveClean, интенсивное ополаскивание IntensiveRinse
- Светодиодная индикация
- Установка отсрочки старта до 24 часов
- Кнопочное управление
- Электронная индикация наличия соли и ополаскивателя
- Звуковое оповещение о завершении программы
- Короба multiflex II
- Выдвижной поддон multiflex I
- Корзина для столовых приборов в комплекте
- Верхний короб с возможностью регулирования высоты (даже в загруженном состоянии)
- Внутренняя камера / дно: нерж. сталь
- Подходит для монтажа в колонну

### Технические данные:

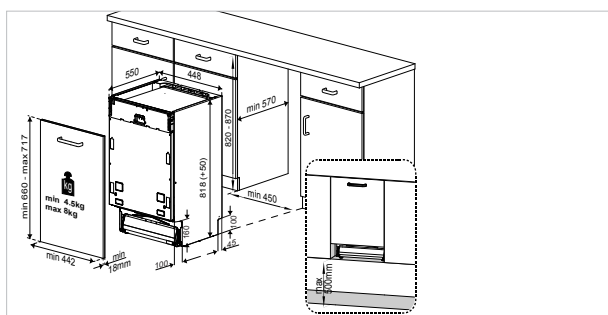
- Потребляемая мощность 2,1 кВт (вилка Schuko)
- Энергопотребление в год 59 кВт/ч на 100 циклов мытья
- Расход воды в год 8,9 л на один цикл мытья
- Размеры прибора Ш x В x Г ≈ 448 x 818-868 x 550 мм
- Размеры ниши Ш x В x Г ≈ 450 x 820-870 x 570 мм
- Полные технические данные на стр. 309

### Аксессуары:

- Набор для удлинения шланга Aqua Stop (2 м) Акс. № 485

## G 4800.1 v

полностью интегрируемая





Küppersbusch



# СТИРАЛЬНЫЕ И СУШИЛЬНЫЕ МАШИНЫ

Практически бесшумные стиральные и сушильные машины станут незаменимыми помощниками в вашем доме. Бережный уход за вещами из деликатных тканей позволит навсегда забыть о химчистках и прачечных!

## **Индивидуальность и деликатность**



# Новое поколение техники по уходу за бельем

Стиральные и сушильные машины Küppersbusch впечатляют!

Внешний вид приборов отражает то, что скрыто внутри – инновационные технологии и высокое качество. Благодаря минималистичному дизайну и двум вариантам монтажа (установка side-by-side или в колонну), стиральные и сушильные машины Küppersbusch гармонично впишутся в любой интерьер.

Широкий выбор специальных программ позволяет ухаживать за различными типами тканей, в том числе и деликатными: вещи из ангоры, кашемира и шелка теперь можно стирать дома. Деловая и спортивная одежда, синтетические ткани и ткани с пропиткой, джинсы, пуховые куртки и др. – взгляните на уход за бельем по-новому.









# Стационарные стиральные и сушильные машины

-  Классы энергоэффективности
-  Максимальная скорость отжима
-  Датчик загрязнения
-  Индикация загрузки/ рекомендации по дозировке моющего средства
-  Спортивная одежда
-  Уход за домом
-  Мягкий уход
-  Уход за детьми
-  Избранное
-  Одежда для бизнеса
-  Антибактериальная обработка
-  Бесшумно
-  Настройка времени
-  Экспресс
-  Программа Iron-Finish
-  Шерсть
-  Ручная стирка
-  Светодиодная подсветка барабана
-  AquaStop
-  Сушка в корзине
-  Проветривание
-  PetPlus
-  Смешанное белье
-  Дополнительные программы
-  Самоочистка



# СТИРАЛЬНАЯ МАШИНА



solid gold

 Сделано в Швейцарии



ever rose



titan rock

## W 40.0 G/R/T

60 см. Загрузка 1-8 кг.



### Программы/дополнительные программы

- Программы стирки от 20 до 90°C (2 нагревательных элемента)
- Программы экспресс-стирки на любой температуре длительностью от 20 минут
- **Стандартные программы:** Хлопок, Хлопок 3D-Powerclean, Легкий уход, Ручная стирка, Шерсть, Ангора, Кашемир, Шелк, Тонкое белье, Смешанная стирка, Быстрая стирка 15 минут, Сорочки/Блузки, Разглаживание, Спортивная одежда, Джинсы, Шторы, Пропитка, Детское белье, Детали конструктора, Автоочистка (Программа очистки машины).
- **Программы ECO:** Хлопок, Легкий уход.
- **Дополнительные функции:** шумоизоляция Supersilent для практически бесшумной стирки, программы Экспресс, Предварительная стирка (пятна), Полоскание +, Уменьшение температуры, Скорость отжима, Остановка полоскания, Замачивание.

### Особенности оснащения

- Большой цветной дисплей 4,3"
- Ребра барабана для 3D-Стирки (технологии 3D-Washing)
- Шумоизоляция: Supersilent Plus
- Светодиодная подсветка барабана
- Сенсор загрязнения белья
- Автоматика взвешивания и рекомендации по дозировке моющего средства
- Настройка объема воды при половинной загрузке
- Индикация хода программы и времени до окончания программы
- Отложенный запуск – до 7 дней
- Индивидуальные настройки: например, дополнительный цикл отжима
- Регулируемый по интенсивности акустический сигнал окончания программы
- Бак из нержавеющей стали
- Угол открывания люка – 180°, диаметр люка – 34 см
- Возможность перенавески люка с помощью спец. комплектов (см. Аксессуары)

- Хромированный люк
- Защита от детей, двойное стекло люка
- Система защиты от протечки Aquastop / Контроль пенообразования
- Компенсация дисбаланса
- Индикация подачи / слива воды

### Описание

- Фронтальная загрузка
- Загрузка 1-8 кг
- Стационарная установка/ установка в колонну
- Потребляемая мощность 4,0 кВт
- Энергопотребление 0,65 кВт/ч
- Расход воды 45 л (из расчета 220 циклов стирки в год)
- Размеры прибора Ш x В x Г ≈ 595 x 850 x 640 мм
- Скорость отжима 1600 - 2000 об/мин
- Полные технические данные на стр. 310

### Аксессуары

- Комплект для смены навески люка (левосторонние петли) Акс. №51030
- Полный перечень аксессуаров на стр. 312

W 40.0 G	solid gold
W 40.0 R	ever rose
W 40.0 T	titan rock

# СТИРАЛЬНАЯ МАШИНА



антрацит



reddot design award  
winner 2016



Сделано в Швейцарии



белый

## W 40.0 W/AT

60 см. Загрузка 1-8 кг.



### Программы/дополнительные программы

- Программы стирки от 20 до 90°C (2 нагревательных элемента)
- Программы экспресс-стирки на любой температуре длительностью от 20 минут
- **Стандартные программы:** Хлопок, Хлопок 3D-Powerclean, Легкий уход, Ручная стирка, Шерсть, Ангора, Кашемир, Шелк, Тонкое белье, Смешанная стирка, Быстрая стирка 15 минут, Сорочки/Блузки, Разглаживание, Спортивная одежда, Джинсы, Шторы, Пропитка, Детское белье, Детали конструктора, Автоочистка (Программа очистки машины).
- **Программы ECO:** Хлопок, Легкий уход.
- **Дополнительные функции:** шумоизоляция Supersilent для практически бесшумной стирки, программы Экспресс, Предварительная стирка (пятна), Полоскание +, Уменьшение температуры, Скорость отжима, Остановка полоскания, Замачивание.

### Особенности оснащения

- Большой цветной дисплей 4,3"
- Ребра барабана для 3D-Стирки (технологии 3D-Washing)
- Шумоизоляция: Supersilent Plus
- Светодиодная подсветка барабана
- Сенсор загрязнения белья
- Автоматика взвешивания и рекомендации по дозировке мощщего средства
- Настройка объема воды при половинной загрузке
- Индикация хода программы и времени до окончания программы
- Отложенный запуск – до 7 дней
- Индивидуальные настройки: например, дополнительный цикл отжима
- Регулируемый по интенсивности акустический сигнал окончания программы
- Бак из нержавеющей стали
- Угол открывания люка – 180°, диаметр люка – 34 см
- Возможность перенавески люка с помощью спец. комплектов (см. Аксессуары)

- Хромированный люк
- Защита от детей, двойное стекло люка
- Система защиты от протечки Aquastop / Контроль пенообразования
- Компенсация дисбаланса
- Индикация подачи / слива воды

### Описание

- Фронтальная загрузка
- Загрузка 1-8 кг
- Стационарная установка/ установка в колонну
- Потребляемая мощность 4,0 кВт
- Энергопотребление 0,65 кВт/ч
- Расход воды 45 л (из расчета 220 циклов стирки в год)
- Размеры прибора Ш x В x Г ≈ 595 x 850 x 640 мм
- Скорость отжима 1600 - 2000 об/мин
- Полные технические данные на стр. 310

### Аксессуары

- Выдвижной ящик с корзиной для белья (белый), высота 32 см Акс. №51033
- Комплект для смены навески люка (левосторонние петли) Акс. №51030
- Полный перечень аксессуаров на стр. 312



Выдвижной ящик  
с корзиной для белья

W 40.0 W белый  
W 40.0 AT антрацит

# СТИРАЛЬНАЯ МАШИНА



белый



reddot design award  
winner 2016



Сделано в Швейцарии

W 30.0 W

60 см. Загрузка 1-8 кг.



## Программы/дополнительные программы

- Программы стирки от 20 до 90°C (2 нагревательных элемента)
- Программы экспресс-стирки на любой температуре длительностью от 20 минут
- **Стандартные программы:** Хлопок, Хлопок 3D-Powerclean, Легкий уход, Ручная стирка, Шерсть, Шелк, Тонкое белье, Смешанная стирка, Быстрая стирка 15 минут, Сорочки/Блузки, Разглаживание, Спортивная одежда, Джинсы, Шторы, Пропитка, Детское белье, Детали конструктора, Автоочистка (Программа очистки машины).
- **Программы ECO:** Хлопок, Легкий уход.
- **Дополнительные функции:** шумоизоляция Supersilent для практически бесшумной стирки, программы Экспресс, Предварительная стирка (пятна), Полоскание +, Уменьшение температуры, Скорость отжима, Остановка полоскания, Замачивание.

## Особенности оснащения

- Большой цветной дисплей 4,3"
- Ребра барабана для 3D-Стирки (технологии 3D-Washing)
- Шумоизоляция: Supersilent Plus
- Светодиодная подсветка барабана
- Сенсор загрязнения белья
- Автоматика взвешивания и рекомендации по дозировке моющего средства
- Настройка объема воды при половинной загрузке
- Индикация хода программы и времени до окончания программы
- Отложенный запуск – до 7 дней
- Индивидуальные настройки: например, увеличение объема воды
- Регулируемый по интенсивности акустический сигнал окончания программы
- Бак из нержавеющей стали
- Угол открывания люка – 180°, диаметр люка – 34 см
- Возможность перенавески люка с помощью спец. комплектов (см. Аксессуары)
- Хромированный люк
- Защита от детей, двойное стекло люка

- Система защиты от протечки Aquastop / Контроль пенообразования / Компенсация дисбаланса
- Индикация подачи / слива воды
- Расположение панели управления: сверху или фронтальное

## Описание

- Фронтальная загрузка
- Загрузка 1-8 кг
- Стационарная установка/ установка в колонну
- Потребляемая мощность 4,0 кВт
- Энергопотребление 0,65 кВт/ч
- Расход воды 45 л (из расчета 220 циклов стирки в год)
- Размеры прибора Ш x В x Г ≈ 595 x 850 x 640 мм
- Скорость отжима 1600 - 2000 об/мин
- Полные технические данные на стр. 310

## Аксессуары

- Выдвижной ящик с корзиной для белья (белый), высота 32 см Акс. №51033
- Комплект для смены навески люка (левосторонние петли) Акс. №51030
- Полный перечень аксессуаров на стр. 312



Выдвижной ящик  
с корзиной для белья

W 30.0 W

белый

# СТИРАЛЬНАЯ МАШИНА



reddot design award  
winner 2016



Сделано в Швейцарии

белый

W 20.0 W

60 см. Загрузка 1-8 кг.



## Программы/дополнительные программы

- Программы стирки от 20 до 90°C (2 нагревательных элемента)
- Программы экспресс-стирки на любой температуре длительностью от 25 минут
- **Стандартные программы:** Хлопок, Хлопок 3D-Powerclean, Легкий уход, Ручная стирка, Шерсть, Шелк, Тонкое белье, Смешанная стирка, Быстрая стирка 15 минут, Сорочки/Блузки, Разглаживание, Спортивная одежда, Джинсы, Шторы, Пропитка, Детское белье, Автоочистка (Программа очистки машины).
- **Программы ECO:** Хлопок, Легкий уход.
- **Дополнительные программы:** Экспресс, Предварительная стирка (пятна), Уменьшение температуры, Скорость отжима, Остановка полоскания, Замачивание.

## Особенности оснащения

- Большой цветной дисплей 4,3"
- Ребра барабана для 3D-Стирки (технологии 3D-Washing)
- Шумоизоляция: Silent Plus
- Светодиодная подсветка барабана
- Датчик регулирования загрузки
- Индикация хода программы и времени до окончания программы
- Отложенный запуск – до 7 дней
- Индивидуальные настройки: например, дополнительный цикл полоскания
- Регулируемый по интенсивности акустический сигнал окончания программы
- Бак из нержавеющей стали
- Угол открывания люка – 180°, диаметр люка – 34 см
- Возможность перенавески люка с помощью спец. комплектов (см. Аксессуары)
- Хромированный люк
- Защита от детей, двойное стекло люка
- Контроль пенообразования
- Компенсация дисбаланса
- Индикация подачи / слива воды
- Система защиты от протечки Aquastop

## Описание

- Фронтальная загрузка
- Загрузка 1-8 кг
- Стационарная установка/ установка в колонну
- Потребляемая мощность 4,0 кВт
- Энергопотребление 0,76 кВт/ч
- Расход воды 45 л (из расчета 220 циклов стирки в год)
- Размеры прибора Ш x В x Г ≈ 595 x 850 x 640 мм
- Скорость отжима 1500 - 2000 об/мин
- Полные технические данные на стр. 310

## Аксессуары

- Выдвижной ящик с корзиной для белья (белый), высота 32 см Акс. №51033
- Комплект для смены навески люка (левосторонние петли) Акс. №51030
- Полный перечень аксессуаров на стр. 312



Выдвижной ящик  
с корзиной для белья


W 20.0 W

белый

# СУШИЛЬНАЯ МАШИНА



solid gold

 Сделано в Швейцарии



ever rose



titan rock

## T 40.0 G/R/T

60 см. Загрузка 1-8 кг.



### Программы/дополнительные программы

- Автоматические программы для хлопка и немнущихся тканей: от степени сушки «под утюг» до «экстра-сухое»
- Специальные программы: Сушка в корзине, Удаление пылицы, Смешанное, и другие программы: Рубашки, Джинсы, Синтетика, Шерсть, Спортивная одежда, Пух/подушки, Махровые полотенца, Пропитка, Шелк, Освежить (10-90 минут), Отсрочка старта (10-150 минут)
- Избранное: сохраняет до 6 Ваших любимых программ
- Дополнительные функции: Антибактериальная обработка, Бережный уход +, Сушка +, Отсрочка старта, Экспресс
- 8 кг белья будут полностью высушены за 96 минут («в шкаф»)

### Особенности оснащения

- Большой цветной дисплей 4,3"
- Корзина для сушки деликатных тканей и спортивной обуви
- Сушильная машина конденсационного типа с технологией Heat Pump и система самоочистки Autoclean для эффективного использования электроэнергии на протяжении всего срока службы машины
- Высший уровень эффективности конденсации
- Программа антибактериальной обработки для гигиенической сушки белья
- Программа «Удаление пылицы» позволяет очистить ткани от пылицы
- Превосходная шумоизоляция, макс. 61 дБ(А)
- Светодиодная подсветка барабана
- Защита от складок
- Электронная система измерения остаточной влажности белья
- Индикация хода программы и времени до окончания программы, отложенный запуск – до 7 дней
- Регулируемый по интенсивности акустический сигнал окончания программы
- Угол открывания дверцы – 180°, диаметр люка – 36/31 см
- Возможность перенавески дверцы (правая/левая)
- Защита от детей
- Контроль температуры

### Описание

- Конденсационная сушильная машина с технологией Heat Pump
- Загрузка 1-8 кг
- Стационарная установка/установка в колонну
- Размеры прибора Ш x В x Г≈ 595 x 850 x 640 мм
- Полные технические данные на стр. 311

### Аксессуары

- Монтажный комплект для установки в колонну, с выдвигной полкой для белья
- solid gold Акс. №51145
- ever rose Акс. №51146
- titan rock Акс. №51147
- Полный перечень аксессуаров на стр. 312

T 40.0 G

solid gold

T 40.0 R (TD 1940.0 U2)

ever rose

T 40.0 T

titan rock

# СУШИЛЬНАЯ МАШИНА



антрацит



reddot design award  
winner 2016



Сделано в Швейцарии



белый

## Т 40.0 W/AT

60 см. Загрузка 1-8 кг.



### Программы/дополнительные программы

- **Автоматические программы для хлопка и немнущихся тканей:** от степени сушки «под утюг» до «экстра-сухое»
- **Специальные программы:** Сушка в корзине, Удаление пылицы, Смешанное, и другие программы: Рубашки, Джинсы, Синтетика, Шерсть, Спортивная одежда, Пух/подушки, Махровые полотенца, Пропитка, Шелк, Освежить (10-90 минут), Отсрочка старта (10-150 минут)
- **Избранное:** сохраняет до 6 Ваших любимых программ
- **Дополнительные функции:** Антибактериальная обработка, Бережный уход +, Сушка +, Отсрочка старта, Экспресс
- 8 кг белья будут полностью высушены за 96 минут («в шкаф»)

### Особенности оснащения

- Большой цветной дисплей 4,3"
- Корзина для сушки деликатных тканей и спортивной обуви
- Сушильная машина конденсационного типа с технологией Heat Pump и система самоочистки Autoclean для эффективного использования электроэнергии на протяжении всего срока службы машины
- Высший уровень эффективности конденсации
- Программа антибактериальной обработки для гигиенической сушки белья
- Программа «Удаление пылицы» позволяет очистить ткани от пылицы
- Превосходная шумоизоляция, макс. 61 дБ(А)
- Светодиодная подсветка барабана
- Защита от складок
- Электронная система измерения остаточной влажности белья
- Индикация хода программы и времени до окончания программы, отложенный запуск – до 7 дней
- Регулируемый по интенсивности акустический сигнал окончания программы
- Угол открывания дверцы – 180°, диаметр люка – 36/31 см
- Возможность перенавески дверцы (правая/левая)
- Защита от детей
- Контроль температуры

### Описание

- Конденсационная сушильная машина с технологией Heat Pump
- Загрузка 1-8 кг
- Стационарная установка/установка в колонну
- Размеры прибора Ш x В x Г≈ 595 x 850 x 640 мм
- Полные технические данные на стр. 311

### Аксессуары

- Монтажный комплект для установки в колонну, с выдвигной полкой для белья
  - белый Акс. №51031
  - антрацит Акс. №51032
- Монтажный комплект для установки в колонну, без выдвигной полки для белья
  - белый Акс. №51027
  - антрацит Акс. №51028
- Выдвигной ящик с корзиной для белья (белый), высота 32 см Акс. №51033
- Полный перечень аксессуаров на стр. 312

Т 40.0 W

белый

Т 40.0 AT

антрацит



Выдвигной ящик  
с корзиной для белья

# СУШИЛЬНАЯ МАШИНА



белый



reddot design award  
winner 2016



Сделано в Швейцарии

## T 30.0 W

60 см. Загрузка 1-8 кг.



### Программы/дополнительные программы

- **Автоматические программы для хлопка и немнущихся тканей:** от степени сушки «под утюг» до «экстра-сухое»
- **Специальные программы:** Сушка в корзине, Смешанное, и **другие программы:** Рубашки, Джинсы, Синтетика, Шерсть, Спортивная одежда, Пух/подушки, Махровые полотенца, Пропитка, Шелк, Освежить (10-90 минут), Отсрочка старта (10-150 минут)
- **Избранное:** сохраняет до 6 Ваших любимых программ
- **Дополнительные функции:** Антибактериальная обработка, Бережный уход, Бережный уход +, Сушка +, Отсрочка старта, Экспресс
- 8 кг белья будут полностью высушены за 94 минуты (хлопок, 1600 об/мин.)

### Особенности оснащения

- Большой цветной дисплей 4,3"
- Корзина для сушки деликатных тканей и спортивной обуви
- Сушильная машина конденсационного типа
- Программа антибактериальной обработки для гигиенической сушки белья
- Индикация объема загрузки
- Превосходная шумоизоляция, макс. 61 дБ(А)
- Светодиодная подсветка барабана
- Защита от складок
- Электронная система измерения остаточной влажности белья
- Индикация хода программы и времени до окончания программы, отложенный запуск – до 7 дней
- Регулируемый по интенсивности акустический сигнал окончания программы
- Угол открывания дверцы – 180°, диаметр люка – 36/31 см
- Возможность перенавески дверцы с помощью спец. комплектов (см. Аксессуары)
- Защита от детей
- Контроль температуры

### Описание

- Конденсационная сушильная машина
- Загрузка 1-8 кг
- Стационарная установка/установка в колонну
- Размеры прибора Ш x В x Г≈ 595 x 850 x 640 мм
- Полные технические данные на стр. 311

### Аксессуары

- Монтажный комплект для установки в колонну, без выдвижной полки для белья
- белый Акс. №51038
- Выдвижной ящик с корзиной для белья (белый), высота 32 см Акс. №51033
- Комплект для смены навески дверцы Акс. №51040
- Полный перечень аксессуаров на стр. 312



Выдвижной ящик  
с корзиной для белья

T 30.0 W

белый





# МЕЛКАЯ БЫТОВАЯ ТЕХНИКА ОТ KÜPPERSBUSCH

Незаменимых помощников для дома стало еще больше!  
Встречайте: новые приборы – блендер, настольная  
кофемашина и беспроводной пылесос!



# ПОЛНОСТЬЮ АВТОМАТИЧЕСКАЯ КОФЕМАШИНА



Золотой цвет



Серебряный цвет



Черный цвет

## KVS 308

### Оснащение:

- HD TFT-дисплей диагональю 7"
- Сенсорное управление
- Возможность приготовления Эспрессо, Лунго, Американо, Капучино, Макиато, Латте, Латте Макиато, Флэт Уайт
- Функция приготовления горячей воды
- Приготовление горячего молока, молочной пенки
- Настраиваемые параметры приготовления напитков: масса зерен, объем и температура кофе
- Регулируемый объем напитка: 20-250 мл
- 5 температур кофе на выбор: диапазон 75-90 °C
- 4 уровня помола кофе
- Давление помпы: 19 бар
- Приготовление 1 или 2 чашек
- Капучинатор входит в комплект
- Возможность использования кофейных зерен или молотого кофе
- Объем резервуара для воды: 1,8 л
- Объем контейнера для зерен: 160 г
- Программа удаления накипи
- Автоматическое ополаскивание при включении и отключении
- Емкость для воды заполняется сзади
- Вес нетто: 13,6 кг

### Технические данные:

- Потребляемая мощность 1,35 кВт
- Размеры прибора Ш x В x Г ≈ 283 x 365 x 463 мм

KVS 308 G

золотой

KVS 308 S

серебряный

KVS 308 B

чёрный

# МНОГОФУНКЦИОНАЛЬНЫЙ БЛЕНДЕР



## **В 353**

### **Оснащение:**

- Режимы работы: высокоскоростной, смешанный и PULSE
- стакан для смешивания/питья объемом 600 мл
- 6 поперечных лезвий из нержавеющей стали
- Пластик, используемый для изготовления стакана, не содержит бисфенол
- Крышка для питья входит в комплект
- стакан, крышку и блок с лезвиями можно мыть в посудомоечной машине
- Вес нетто: 3,9 кг

### **Технические данные:**

- Потребляемая мощность 1,0 кВт
- Размеры прибора Ш x В x Г  $\approx$  147 x 377 x 147 мм

**В 353**

чёрный

# БЕСПРОВОДНОЙ ПЫЛЕСОС



## SA 118 G

### Оснащение:

- Мощность пылесоса: 350 Вт
- Мощность базы: 1000 Вт
- Мощность всасывания пылесоса: 26 кПа
- Мощность всасывания базы: 28 кПа
- Фильтр: 2 x H13 HEPA
- Батарея: 2200 mAh
- Индикация зарядки/разрядки на базе и пылесосе
- Подставка для насадок
- Насадки в комплекте: щелевая насадка, щетка 2в1, щетка для матрасов, основная насадка с вращающимся валиком, комплект для влажной уборки полов 3в1
- Пэды для мытья полов в комплекте
- Объем контейнера для пыли пылесоса: 0,5 л
- Объем пылесборника: 1,5 л
- Время зарядки аккумулятора: 4-5 ч
- Время работы в режиме ECO: до 60 мин
- Время зарядки аккумулятора: 4-5 ч

### Три уровня мощности:

- Eco 7 кПа >55-60 мин. продолжительность работы.
- Авто 14 кПа >25 мин. продолжительность работы.
- Высокая 26 кПа >11-15 мин. продолжительность работы.

### Технические данные:

- Размеры пылесоса Ш x В x Г  $\approx$  260 x 990-1220 x 180 мм (4 уровня высоты с шагом 60 мм)
- Размеры базы Ш x В x Г  $\approx$  260 x 740 x 260 мм
- Размеры прибора на базе Ш x В x Г  $\approx$  260 x 1015 x 260 мм
- Уровень шума: 62-70 дБ
- Фильтр HEPA H13
- Вес нетто: 6,9 кг



## SA 118 G

# БЕСПРОВОДНОЙ ПЫЛЕСОС

## SA 113 G

### Оснащение:

- Мощность пы: 350 Вт
- Мощность всасывания: 25 кПа
- Фильтр: 2 x H13 HEPA
- Батарея: 2200 mAh
- Индикация зарядки/разрядки
- Настенный держатель
- Насадки в комплекте: щелевая насадка, щетка 2в1, щетка для матрасов, основная насадка с вращающимся валиком, комплект для мытья полов 3в1
- Пэды для мытья полов в комплекте
- Объем контейнера для пыли: 0,5 л
- Время работы в режиме ECO: до 65 мин
- Время зарядки аккумулятора: 4-5 ч

### Технические данные:

- Размеры пылесоса Ш x В x Г  $\approx$  211 x 1144 x 241 мм
- Фильтр HEPA H13
- Вес нетто: 4,2 кг



## SA 113 G

# ТЕХНИЧЕСКИЕ ДААННЫЕ





# КОНЦЕПЦИЯ INDIVIDUAL



*Дизайн Stainless Steel*



*Дизайн Black Chrome*



*Дизайн Silver Chrome*



*Дизайн Gold*



*Дизайн Black Velvet*



*Дизайн Copper*



*Дизайн Hot Chili*



*Дизайн Stainless Steel*



*Дизайн Black Chrome*



*Дизайн Silver Chrome*



*Дизайн Gold*







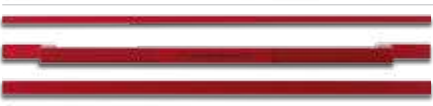








*Дизайн Black Velvet*
















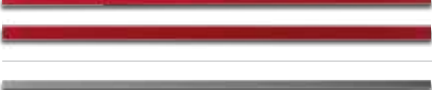


*Дизайн Copper*

# АКСЕССУАРЫ ДЛЯ ДУХОВЫХ ШКАФОВ

Küppersbusch Individual	Дизайн	
B 6850.0, BP/B 6550.0, BP/B 6350.0, B 6330.0		Акц. №
	Stainless Steel	DK 1000
	Black Chrome	DK 2000
	Silver Chrome	DK 3000
	Gold	DK 4000
	Black Velvet	DK 5000
	Copper	DK 7000
	Hot Chili	DK 8000
	Shade of Grey	DK 9000
Küppersbusch Individual	Дизайн	
B 9330.0		Акц. №
	Stainless Steel	DK 1004
	Black Chrome	DK 2004
	Silver Chrome	DK 3004
	Gold	DK 4004
	Black Velvet	DK 5004

# АКСЕССУАРЫ ДЛЯ КОМПАКТНЫХ ПРИБОРОВ








Küppersbusch Individual	Дизайн	Акц. №
CBM 6550.0, CBM 6350.0, CBM 6330.0, CBP 6550.0, CM 6330.0, CBD 6550.0, CD 6350.0		
	Stainless Steel	DK 1000
	Black Chrome	DK 2000
	Silver Chrome	DK 3000
	Gold	DK 4000
	Black Velvet	DK 5000
	Copper	DK 7000
	Hot Chili	DK 8000
	Shade of Grey	DK 9000

Küppersbusch Individual	Дизайн	СКВ 6550.0	ML / MR 6330.0
Кофемашина / Микроволновая печь (38 см) / Телевизор		Акц. №	Акц. №
	Stainless Steel	DK 1001	DK 1003
	Black Chrome	DK 2001	DK 2003
	Silver Chrome	DK 3001	DK 3003
	Gold	DK 4001	DK 4003
	Black Velvet	DK 5001	DK 5003
	Copper	DK 7001	DK 7003
	Hot Chili	DK 8001	DK 8003
	Shade of Grey	DK 9001	

## АКСЕССУАРЫ ДЛЯ КОМПАКТНЫХ ПРИБОРОВ

Küppersbusch Individual	
CSV / CSW / CSZ 6800.0	Акц. №
Stainless Steel	DK 1002
Black Chrome	DK 2002
Silver Chrome	DK 3002
Gold	DK 4002
Black Velvet	DK 5002
Copper	DK 7002
Hot Chili	DK 8002
Shade of Grey	DK 9002

## АКСЕССУАРЫ ДЛЯ ВЫТЯЖЕК

Küppersbusch Individual		Дизайн		
Вытяжка		DI 3800	KD 9570	DW 9800/ DW 9500
		Акц. №	Акц. №	Акц. №
	Stainless Steel	DK 3801 (необходимо 2 шт.)	9575	DK 9011
	Black Chrome	DK 3802 (необходимо 2 шт.)	9576	
	Silver Chrome	DK 3803 (необходимо 2 шт.)	9577	
	Gold	DK 3804 (необходимо 2 шт.)		
	Black Velvet	DK 3805 (необходимо 2 шт.)		
	Copper	DK 3807 (необходимо 2 шт.)	C9570	
	Hot Chili	DK 3808 (необходимо 2 шт.)		

# ТЕХНИЧЕСКИЕ ДАННЫЕ ДУХОВЫХ ШКАФОВ

Варианты исполнения	Духовые шкафы с системой пиролизической очистки			Электрические духовые шкафы	
	BP 6550.0	BP 6350.0	BP 6332.0	B 6850.0	B 6550.0
Черный / Белый / Графит	• / • / -	• / - / •	• / - / -	• / - / -	• / - / -
Stainless steel (стандартное оснащение) / Декоративные планки и ручка	• / •	• / •	• / •	• / •	• / •
INDIVIDUAL (кол-во)	7	7	7	7	7
<b>Классы энергоэффективности и энергопотребление</b>					
Класс энергоэффективности	A+	A+	A+	A+	A+
Энергопотребление в режиме ЭКО / при обдуве горячим воздухом, кВт/ч	0,68	0,68	0,68	0,68	0,68
<b>Оснащение</b>					
TFT-дисплей 5" / 3,9 дюйма"	- / •	- / •		• / -	- / •
ЖК-дисплей					
Электронный таймер с индикацией даты/времени/режима	• / • / •	- / • / •	- / • / •	• / • / •	• / • / •
Индикаторы белого цвета / красного цвета	• / -	• / -	• / -	• / -	• / -
Графический/текстовый дисплей	• / •	• / -		• / •	• / •
Режим "Пицца" (см. стр. 106)			•		
Режимы духового шкафа (см. стр. 106)	14	10	6	14	14
Спец. Режимы духового шкафа (см. стр. 106)	8		2	11	8
Многоуровневый таймер				•	
Режим "только микроволны"					
Режим "микроволны" в сочетании с любым режимом духового шкафа					
Мощность микроволн, Вт / Количество ступеней мощности микроволн					
Рецепты				•	
Автоматические программы	более 40	10		более 80	более 40
Любимые программы	20			56	20
Электронное/механическое управление духовым шкафом	• / -	• / -	- / •	• / -	• / -
Максимальная устанавливаемая температура, °C	270*	270*	250**	270*	270*
Управление: сенсорный TFT-дисплей / сенсорное / поворотные переключатели	- / • / -	- / - / •	- / - / •	• / - / -	- / • / -
Алюминиевые переключатели		•	•		
Температурный зонд	•			•	•
Отображение фактической температуры и рекомендуемой	•	•		•	•
Быстрый разогрев	•	•	•	•	•
Контактный дверной выключатель	•	•	•	•	•
Блокировка управления	•	•		•	•
Полностью стеклянная внутренняя поверхность дверцы в раме из нерж. стали / Полностью стеклянная внутренняя поверхность дверцы	- / •	- / •	- / •	• / -	• / -
Кол-во стекол в дверце	4	4	3	4	4
Откидной гриль большой площади				•	•
Объем рабочей камеры духового шкафа, л	70	70	70	70	70
Внутренние размеры духового шкафа (Ш x В x Г), мм	475 x 364 x 402	475 x 364 x 402	475 x 364 x 402	475 x 364 x 402	475 x 364 x 402
Светодиодная подсветка				•	
Галогенная подсветка	2 x 25 Вт	1 x 25 Вт	1 x 25 Вт		2 x 25 Вт
Подсветка					
Экономичный режим	•			•	•
Демо-режим	•	•		•	•
Режим ожидания	•			•	•
<b>Очистка</b>					
Покрытие ökoEmail+	•	•	•	•	•
Пиролизическая очистка	•	•	•		
ökotherm®	•	•	•	•	•
Режим ökoClean			•		
<b>Серийное оснащение</b>					
Эмалированный противень	1	1	1	1	1
Универсальный противень (поддон для жира) эмалированный/стеклянный	1 / -	1 / -		1 / -	1 / -
Решетка для жарки	1	1	1	1	1
Пара телескопических направляющих (полностью/частично выдвигаемые)	- / 1		- / 1	1 / 1	- / 1
<b>Технические данные</b>					
Потребляемая мощность, кВт	3,6	3,6	3,6	3,6	3,6
Напряжение, В	220 - 240	220 - 240	220 - 240	220 - 240	220 - 240
Частота, Гц	50 - 60	50 - 60	50 - 60	50 - 60	50 - 60
Длина сетевого кабеля, м	1,8	1,8	1,8	1,5	1,5
Готов к подключению в розетку	•	•	•	•	•
<b>Размеры ниши для встраивания, мм</b>					
Ш x В x Г	560 x 590 x 550	560 x 595 x 550	560 x 590 x 550	560 x 590 x 550	560 x 590 x 550

\* 300 с режимом «гриль»

\*\* 350 с режимом «пицца»

# ТЕХНИЧЕСКИЕ ДАННЫЕ ДУХОВЫХ ШКАФОВ

Варианты исполнения	Электрические духовые шкафы			Духовой шкаф с паром
	В 6350.0	В 6330.0	В 9330.0	ВД 6340.0
Черный / Белый / Графит	• / - / -	• / - / -	• / - / -	• / - / -
Stainless steel (стандартное оснащение) / Декоративные планки и ручка	• / •	• / •	• / •	
INDIVIDUAL (кол-во)	7	7	5	7
<b>Классы энергоэффективности и энергопотребление</b>				
Класс энергоэффективности	A+	A+	A	A+
Энергопотребление в режиме ЭКО / при обдуве горячим воздухом, кВт/ч	0,68	0,68	0,80	0,68
<b>Оснащение</b>				
TFT-дисплей 5" / 3,9 дюйма"	- / •			
ЖК-дисплей				
Электронный таймер с индикацией даты/времени/режима	- / • / •	- / • / •	- / • / •	- / • / •
Индикаторы белого цвета / красного цвета	• / -	• / -	• / -	• / -
Графический/текстовый дисплей	• / -			
Режимы духового шкафа (см. стр. 106)	10	8	8	7
Спец. Режимы духового шкафа (см. стр. 106)		1	1	
Режимы парового шкафа / Спец. режимы парового шкафа (см. стр. 107)				3 / -
Многоуровневый таймер				
Режим "только микроволны"				
Режим "микроволны" в сочетании с любым режимом духового шкафа				
Мощность микроволн, Вт / Количество ступеней мощности микроволн				
Рецепты				
Автоматические программы	10			
Любимые программы	1			
Электронное/механическое управление духовым шкафом	• / -	- / •	- / •	- / •
Максимальная устанавливаемая температура, °C	270*	250	250	270
Управление: сенсорный TFT-дисплей / сенсорное / поворотные переключатели	- / - / •	- / - / •	- / - / •	- / - / •
Алюминиевые переключатели	•	•	•	•
Температурный зонд				
Отображение фактической температуры и рекомендуемой	•			
Быстрый разогрев	•	•	•	
Контактный дверной выключатель	•	•	•	•
Блокировка управления	•			
Полностью стеклянная внутренняя поверхность дверцы в раме из нерж. стали / Полностью стеклянная внутренняя поверхность дверцы	• / -	- / •	- / •	- / •
Кол-во стекол в дверце	4	3	3	4
Откидной гриль большой площади	•		•	
Объем рабочей камеры духового шкафа, л	70	70	77	70
Внутренние размеры духового шкафа (Ш x В x Г), мм	475 x 364 x 402	475 x 364 x 402	639 x 318 x 380	475 x 364 x 402
Светодиодная подсветка				
Галогенная подсветка	1 x 25 Вт		2 x 20 Вт	
Подсветка		1 x 25 Вт		1 x 25 Вт
Экономичный режим				
Демо-режим	•			
Режим ожидания				
<b>Очистка</b>				
Покрытие экоEmail+	•	•	•	•
Пиролитическая очистка				
Очистка паром				
ökotherm®	•	•	•	•
Режим ökoClean		•	•	•
<b>Серийное оснащение</b>				
Эмалированный противень	1	1	1	1
Универсальный противень (поддон для жира) эмалированный/стеклянный	1 / -		1 / -	
Решетка для жарки	1	1	1	1
Набор для приготовления на пару				1
Пара телескопических направляющих (полностью/частично выдвигаемые)			1 / 1	- / 1
<b>Технические данные</b>				
Потребляемая мощность, кВт	3,6	3,6	3,5	3,6
Напряжение, В	220 - 240	220 - 240	220 - 240	220 - 240
Частота, Гц	50 - 60	50 - 60	50 - 60	50 - 60
Длина сетевого кабеля, м	1,5	1,5	1,2	1,5
Готов к подключению в розетку	•	•	•	•
<b>Размеры ниши для встраивания, мм</b>				
Ш x В x Г	560 x 595 x 550	560 x 590 x 550	860 x 475 x 550	560 x 590 x 550

# АКСЕССУАРЫ ДЛЯ ДУХОВЫХ ШКАФОВ, ПЛИТ И КОМПАКТНЫХ ПРИБОРОВ

	Электрические духовые шкафы и плиты		Компактные приборы		
	В 9330.0	В 6850.0 ВР/В 6550.0 ВР/В 6350.0 ВD 6340 ВР 6332 В 6330.0	СВD 6550.0 СD 6350.0	СВМ 6550.0 СВМ 6350.0 СВМ 6330.0 СМ 6330.0	СВР 6550.0
	Акс. №	Акс. №	Акс. №	Акс. №	Акс. №
Эмалированный противень Ш x В x Г ≈ 459 x 30 x 379 мм		ZB 1000	ZB 1000		ZB 1000
Универсальный эмалированный противень/ поддон для жира Ш x В x Г ≈ 459 x 50 x 379 мм		ZB 1001	ZB 1001		ZB 1001
Камень для выпекания с лопаткой		145	145	145	145
Кулинарный комплект Profi состоит из универсального противня (Ш x В x Г ≈ 459 x 60 x 379 мм), формы для запекания, устанавливаемой внутри, и крышки (на рисунке показан вместе с противнем ZB 1005*).		ZB 8030	ZB 8030		ZB 8030
Комплект для запекания Profi состоит из алюминиевого противня (Ш x В x Г ≈ 458 x 45 x 379 мм, подходит для индукционных приборов) и полностью выдвижных телескопических направляющих.		ZB 8031			
Телескопические направляющие (полностью выдвижные) (1 пара)		ZB 1002			
Телескопические направляющие (частично выдвижные) (1 пара)		ZB 1003	ZC 1001		ZC 1000
Profi Steam подставка для противней, 458 x 379 мм			GN 8000		
Противень для приготовления на пару GN 1/3, перфорированный			GN 1304		
Противень для приготовления на пару GN 1/3, неперфорированный (2 штуки)			ZB 1005		
Противень для приготовления на пару GN 2/3, перфорированный			GN 2304		



# ТЕХНИЧЕСКИЕ ДАННЫЕ КОМПАКТНЫХ ПРИБОРОВ

Варианты исполнения	Духовой шкаф с паром	Паровые шкафы
	CBD 6550.0	CD 6350.0
Черный / Белый / Графит	• / • / -	• / - / -
Stainless steel (стандартное оснащение) / Декоративные планки и ручка	• / •	• / •
INDIVIDUAL (кол-во)	7	7

## Классы энергоэффективности и энергопотребление

Класс энергоэффективности	A+	
Энергопотребление режима ЭКО / при обдуве горячим воздухом, кВт/ч	0,59	

## Оснащение

TFT-дисплей 5" / 3,9 дюйма"	- / •	- / •
ЖК-дисплей		
Электронный таймер с индикацией даты/времени/режима	• / • / •	- / • / •
Индикаторы белого цвета / красного цвета	• / -	• / -
Графический/текстовый дисплей	• / •	• / -
Режимы духового шкафа (см. стр. 106)	14	
Спец. Режимы духового шкафа (см. стр. 106)	8	
Режимы парового шкафа / Спец. режимы парового шкафа (см. стр. 107)	6 / 9	1 / 5
Режим "только микроволны"		
Режим "микроволны" в сочетании с любым режимом духового шкафа		
Мощность микроволн, Вт / Количество ступеней мощности микроволн		
Инверторная технология		
Автоматические программы	более 40	10
Любимые программы	20	
Электронное/механическое управление духовым шкафом	• / -	• / -
Максимальная устанавливаемая температура, °C	270*	100
Управление: сенсорный TFT-дисплей / сенсорное / поворотные переключатели	- / • / -	- / - / •
Алюминиевые переключатели		•
Температурный зонд	•	
Отображение фактической температуры и рекомендуемой	•	•
Быстрый разогрев	•	
Контактный дверной выключатель	•	•
Блокировка управления	•	•
Полностью стеклянная внутренняя поверхность дверцы в раме из нерж. стали / Полностью стеклянная внутренняя поверхность дверцы/ Металлическая рабочая камера для микроволнового нагрева	- / • / -	- / • / -
Кол-во стекол в дверце	4	3
Откидной гриль большой площади		
Объем рабочей камеры духового шкафа, л	43	43
Внутренние размеры духового шкафа (Ш x В x Г), мм	475 x 402 x 229	475 x 402 x 229
Светодиодная подсветка		
Галогенная подсветка	•	•
Подсветка		
Экономичный режим	•	
Демо-режим	•	•
Режим ожидания	•	

## Очистка

Покрытие ökoEmail+	•	•
Пиролитическая очистка		
Очистка паром	•	•
ökotherm®	•	
Режим ökoClean		

## Серийное оснащение

Эмалированный противень	1	
Универсальный противень (поддон для жира) эмалированный/стеклянный	1 / -	1
Решетка для жарки	1	1
Набор для приготовления на пару	1	1
Пара телескопических направляющих (полностью/частично выдвигаемые)		

## Технические данные

Потребляемая мощность, кВт	3,4	2,3
Напряжение, В	220 - 240	220 - 240
Частота, Гц	50 - 60	50 - 60
Длина сетевого кабеля, м	1,5	1,5
Готов к подключению в розетку	•	•

## Размеры ниши для встраивания, мм

Ш x В x Г	560 x 450 x 550	560 x 450 x 550
-----------	-----------------	-----------------

\* 300 с режимом «гриль»

# ТЕХНИЧЕСКИЕ ДАННЫЕ КОМПАКТНЫХ ПРИБОРОВ

Варианты исполнения	Духовые шкафы с микроволнами		
	СВМ 6550.0	СВМ 6350.0	СВМ 6330.0
Черный / Белый / Графит	• / • / -	• / - / •	• / - / -
Stainless steel (стандартное оснащение) / Декоративные планки и ручка	• / •	• / •	• / •
INDIVIDUAL (кол-во)	7	7	7
<b>Классы энергоэффективности и энергопотребление</b>			
Класс энергоэффективности			
Энергопотребление режиме ЭКО / при обдуве горячим воздухом, кВт/ч			
<b>Оснащение</b>			
TFT-дисплей 5" / 3,9"	- / •	- / •	
ЖК-дисплей			
Электронный таймер с индикацией даты/времени/режима	• / • / •	- / • / •	- / • / •
Индикаторы белого цвета / красного цвета	• / -	• / -	• / -
Графический/текстовый дисплей	• / •	• / -	
Режимы духового шкафа (см. стр. 106)	14	10	8
Спец. Режимы духового шкафа (см. стр. 106)	8		
Режимы парового шкафа / Спец. режимы парового шкафа (см. стр. 107)			
Режим "только микроволны"	•	•	•
Режим "микроволны" в сочетании с любым режимом духового шкафа	•	•	
Мощность микроволн, Вт / Количество ступеней мощности микроволн	1000 / 10	1000 / 10	1000 / 5
Инверторная технология	•	•	
Автоматические программы	более 40	10	
Любимые программы	20		
Электронное/механическое управление духовым шкафом	• / -	• / -	- / •
Максимальная устанавливаемая температура, °С	270*	270*	250
Управление: сенсорный TFT-дисплей / сенсорное / поворотные переключатели	- / • / -	- / - / •	- / - / •
Алюминиевые переключатели		•	•
Температурный зонд	•		
Отображение фактической температуры и рекомендуемой	•	•	
Быстрый разогрев	•	•	
Контактный дверной выключатель	•	•	•
Блокировка управления	•	•	•
Полностью стеклянная внутренняя поверхность дверцы в раме из нерж. стали / Полностью стеклянная внутренняя поверхность дверцы/ Металлическая рабочая камера для микроволнового нагрева	- / - / •	- / - / •	- / - / •
Кол-во стекол в дверце	3	3	3
Откидной гриль большой площади			
Объем рабочей камеры духового шкафа, л	43	43	43
Внутренние размеры духового шкафа (Ш x В x Г), мм	475 x 232 x 365	475 x 232 x 365	475 x 232 x 365
Светодиодная подсветка			
Галогенная подсветка	•	•	•
Подсветка			
Экономичный режим	•		
Демо-режим	•	•	
Режим ожидания	•		
<b>Очистка</b>			
Покрытие ökoEmail+	•	•	•
Пиролитическая очистка			
Очистка паром			
ökotherm®	•	•	•
Режим ökoClean			
<b>Серийное оснащение</b>			
Эмалированный противень			
Универсальный противень (поддон для жира) эмалированный/стеклянный	- / 1	- / 1	- / 1
Решетка для жарки	1	1	1
Набор для приготовления на пару			
Пара телескопических направляющих (полностью/частично выдвигаемые)			
<b>Технические данные</b>			
Потребляемая мощность, кВт	3,4	3,4	3,4
Напряжение, В	220 - 240	220 - 240	220 - 240
Частота, Гц	50 - 60	50 - 60	50 - 60
Длина сетевого кабеля, м	1,5	1,5	1,5
Готов к подключению в розетку	•	•	•
<b>Размеры ниши для встраивания, мм</b>			
Ш x В x Г	560 x 450 x 550	560 x 450 x 550	560 x 450 x 550

\* 300 с режимом «гриль»

# ТЕХНИЧЕСКИЕ ДАННЫЕ КОМПАКТНЫХ ПРИБОРОВ

Варианты исполнения	Духовой шкаф с системой пиролитической очистки
	СВР 6550.0
Черный / Белый / Графит	• / • / -
Stainless steel (стандартное оснащение) / Декоративные планки и ручка	• / •
INDIVIDUAL (кол-во)	7

## Классы энергоэффективности и энергопотребление

Класс энергоэффективности	A+
Энергопотребление режиме ЭКО / при обдуве горячим воздухом, кВт/ч	0,59

## Оснащение

TFT-дисплей 5" / 3,9"	- / •
ЖК-дисплей	
Электронный таймер с индикацией даты/времени/режима	• / • / •
Индикаторы белого цвета / красного цвета	• / -
Графический/текстовый дисплей	• / •
Режимы духового шкафа (см. стр. 106)	14
Спец. Режимы духового шкафа (см. стр. 106)	8
Режим "только микроволны"	
Режим "микроволны" в сочетании с любым режимом духового шкафа	
Мощность микроволн, Вт / Количество ступеней мощности микроволн	
Автоматические программы	более 40
Любимые программы	20
Электронное/механическое управление духовым шкафом	• / -
Максимальная устанавливаемая температура, °C	270*
Управление: сенсорный TFT-дисплей / сенсорное / поворотные переключатели	- / • / -
Алюминиевые переключатели	
Температурный зонд	•
Отображение фактической температуры и рекомендуемой	•
Быстрый разогрев	•
Контактный дверной выключатель	•
Блокировка управления	•
Полностью стеклянная внутренняя поверхность дверцы в раме из нерж. стали / Полностью стеклянная внутренняя поверхность дверцы / Металлическая рабочая камера для микроволнового нагрева	- / • / -
Кол-во стекол в дверце	4
Откидной гриль большой площади	
Объем рабочей камеры духового шкафа, л	44
Внутренние размеры духового шкафа (Ш x В x Г), мм	475 x 229 x 402
Галогенная подсветка	•
Подсветка	
Экономичный режим	•
Демо-режим	•
Режим ожидания	•

## Очистка

Покрытие ökoEmail+	•
Пиролитическая очистка	•
ökotherm®	•
Режим ökoClean	

## Серийное оснащение

Эмалированный противень	1
Универсальный противень (поддон для жира) эмалированный/стеклянный	1 / -
Решетка для жарки	1
Пара телескопических направляющих (полностью/частично выдвижные)	

## Технические данные

Потребляемая мощность, кВт	2,9
Напряжение, В	220 - 240
Частота, Гц	50 - 60
Длина сетевого кабеля, м	1,5
Готов к подключению в розетку	•

## Размеры ниши для встраивания, мм

Ш x В x Г	560 x 450 x 550
-----------	-----------------

\* 300 с режимом «гриль»

# ТЕХНИЧЕСКИЕ ДАННЫЕ КОМПАКТНЫХ ПРИБОРОВ

Варианты исполнения	Микроволновые печи	
	CM 6330.0	MR / ML 6330.0
Черный / Белый / Графит	• / - / -	• / - / •
Stainless steel (стандартное оснащение) / Декоративные планки и ручка	• / •	• / -
INDIVIDUAL (кол-во)	7	7
<b>Классы энергоэффективности и энергопотребление</b>		
Класс энергоэффективности		
Энергопотребление режиме ЭКО / при обдуве горячим воздухом, кВт/ч		
<b>Оснащение</b>		
TFT-дисплей 5" / 3,9"		
ЖК-дисплей		
Электронный таймер с индикацией даты/времени/режима	- / • / -	- / • / -
Индикаторы белого цвета / красного цвета	• / -	• / -
Графический/текстовый дисплей	- / -	- / -
Режимы духового шкафа (см. стр. 106)	1	
Спец. Режимы духового шкафа (см. стр. 106)		
Режим "только микроволны"	•	•
Режим "микроволны" в сочетании с любым режимом духового шкафа	•	•
Мощность микроволн, Вт / Количество ступеней мощности микроволн	1000 / 5	850 / 5
Автоматические программы		14
Любимые программы		
Электронное/механическое управление духовым шкафом	- / •	- / •
Максимальная устанавливаемая температура, °C	270*	270*
Управление: сенсорный TFT-дисплей / сенсорное / поворотные переключатели	- / - / •	- / - / •
Алюминиевые переключатели	•	•
Температурный зонд		
Отображение фактической температуры и рекомендуемой		
Быстрый разогрев		
Контактный дверной выключатель	•	
Блокировка управления		•
Полностью стеклянная внутренняя поверхность дверцы в раме из нерж. стали / Полностью стеклянная внутренняя поверхность дверцы / Металлическая рабочая камера для микроволнового нагрева	- / - / •	- / - / •
Кол-во стекол в дверце	2	2
Откидной гриль большой площади		
Объем рабочей камеры духового шкафа, л	44	22
Внутренние размеры духового шкафа (Ш x В x Г), мм	475 x 232 x 400	350 x 220 x 280
Галогенная подсветка	•	
Подсветка		•
Экономичный режим		
Демо-режим		
Режим ожидания		•
<b>Очистка</b>		
Покрытие ökoEmail+	•	
Пиролитическая очистка		
ökotherm®		
Режим ökoClean		
<b>Серийное оснащение</b>		
Эмалированный противень		
Универсальный противень (поддон для жира) эмалированный/стеклянный		
Решетка для жарки	1	1
Пара телескопических направляющих (полностью/частично выдвижные)		
<b>Технические данные</b>		
Потребляемая мощность, кВт	3,2	2,5
Напряжение, В	220 - 240	220 - 240
Частота, Гц	50	50
Длина сетевого кабеля, м	1,5	1,5
Готов к подключению в розетку	•	•
<b>Размеры ниши для встраивания, мм</b>		
Ш x В x Г	560 x 450 x 550	568 x 380 / 390 x 320

# ТЕХНИЧЕСКИЕ ДАННЫЕ КОМПАКТНЫХ ПРИБОРОВ

	Кофемашина
<b>Варианты исполнения</b>	<b>СКV 6550.0</b>
Черный / Белый / Графит	• / • / -
Stainless steel (стандартное оснащение) / Декоративные планки и ручка	- / •
INDIVIDUAL (кол-во)	7

## Классы энергоэффективности и энергопотребление

Класс энергоэффективности	
Энергопотребление	

## Оснащение

Экран 22" / TFT-дисплей 3,9"	
ЖК-дисплей	•
Цифровой дисплей	
Индикаторы белого цвета / красного цвета	• / -
Графический/текстовый дисплей	• / •
Программирование времени включения	•
Кол-во настраиваемых размеров чашки	5
Функция подачи молока	2
Давление при заваривании	15 бар
Раздатчик на 1 или 2 чашки	•
Функция производства горячей воды	•
Съемный контейнер для молока	•
Канистра для воды, заполняемая спереди	•
Возможность использования кофейных зерен / молотого кофе	• / •
Использование кофейных таблеток / капсул	- / -
Электронное/механическое управление	• / -
Управление: сенсорный TFT-дисплей / сенсорное / поворотные переключатели	- / • / -
Алюминиевые переключатели с подсветкой / без подсветки	
Дистанционное управление	
Разрешение экрана	
Телетекст / Таймер выключения	
DVB / DVB-C тюнер	
Отображение фактической температуры	
Регулируемый по высоте раздатчик кофе	•
Открытие нажатием	
Блокировка управления	
Полностью стеклянный фронт	
Кол-во стекол в дверце	
Светодиодная подсветка	•
Галогенная подсветка	
Световой/звуковой сигнал	• / -
Демо-режим	
Режим ожидания	•

## Очистка

Автоматическая очистка	•
Программа удаления накипи	•

## Серийное оснащение

Контейнер для молока	•
Средство для удаления накипи (образец)	•
Ложка для молотого кофе	•
Щетка для чистки	•
Переходник для кофейных таблеток, капсул и молотого кофе	

## Технические данные

Потребляемая мощность, кВт	1,35
Напряжение, В	220 - 240
Частота, Гц	50 - 60
Уровень шума, дБ	
Длина сетевого кабеля, м	1,3
Готов к подключению в розетку	•

## Размеры ниши для встраивания, мм

Ш x В x Г	560 x 450 x 550
-----------	-----------------

\* 300 с режимом «гриль»

# ТЕХНИЧЕСКИЕ ДАННЫЕ ВСТРАИВАЕМЫХ ВЫТЯЖЕК И ВАРОЧНЫХ ПАНЕЛЕЙ В ВИДЕ СОТ

Дизайн и материалы	Индукционная варочная панель со встроенной вытяжкой				Встраиваемая вытяжка VarioLine для варочной панели	Индукционные варочные панели в виде сот
	KMI 9850.0	KMI 9800.0	KMI 8560.0	KMI 8500.0	VKM 1820.0	EKWI 3740.0 W / S
Stainless steel						
Стеклокерамика черная / серая / белая	• / - / -	• / - / -	• / - / -	• / - / •	• / - / -	• / - / -
Рама из нержавеющей стали: установлена на заводе / входит в комплект / опциональный аксессуар					- / • / -	
Без рамки / вровень со столешницей	•	•	•	•	•	•
Facette						
Металлическая разметка						
<b>Оснащение</b>						
Покрытие SCHOTT CERAN® Mirador™	•	•				
glideControl / glideControl+		- / •	• / -			• / -
dialControl						
selectControl				•	•	
knobControl	•					
Индикаторы белого цвета / красного цвета	- / •	- / •	• / -	- / •	- / •	- / •
Автоматическое приготовление: плавление / поддержание тепла / приготовление пасты	• / • / •	• / • / •	• / • / •			- / • / -
Режим гриля (для FlexiGrill акс. № 1303)			•			
Сплошная индукционная поверхность	•	•	•	•		
Vario индукция			•			
Кол-во объединяемых зон / автоматич. объединение	2 / -	2 / -	1 / 1	2 / -		
Функция шеф-повара						
Функция STOP-AND-GO (пауза)		•				•
Функция очистки						
Кол-во уровней мощности / ökower	4 / -	4 / -	3 / -	4 / -		4 / -
Распознавание наличия и размера посуды	•	•	•	•		•
Блокировка управления (блокировка сенсорных кнопок)	•	•	•	•		•
Централизованное отключение		•	•	•	•	•
Память при отключении						
Принудительное отключение (ограничение продолжительности работы)	•	•	•	•	•	•
Таймер		•	•	•		•
Индикация остаточного тепла	•	•	•	•		•
Автоматика закипания	•	•	•	•		•
Вентиляция под столешницей		•		•		
<b>Параметры варочных зон</b>						
Кол-во индукционных варочных зон	4	4	4	4		4
Ближняя слева	Диаметр, см	21 x 19	21 x 19	21	21 x 19	Гибкий монтаж: 2 x 20 см 2 x 2,3 / 3,0 2 x 16 см 2 x 1,1 / 1,4
	Мощность, кВт	2,1 / 3,7	2,1 / 3,7	2,1 / 3,7	1,6 / 1,85	
Дальняя слева	Диаметр, см	21 x 19	21 x 19	18	21 x 19	
	Мощность, кВт	2,1 / 3,7	2,1 / 3,7	1,18 / 3,0	2,1 / 3,0	
Дальняя по центру	Диаметр, см					
	Мощность, кВт					
Дальняя справа	Диаметр, см	21 x 19	21 x 19	21 x 19	21 x 19	
	Мощность, кВт	2,1 / 3,7	2,1 / 3,7	2,1 / 3,7	1,6 / 1,85	
Ближняя справа	Диаметр, см	21 x 19	21 x 19	21 x 19	21 x 19	
	Мощность, кВт	2,1 / 3,7	2,1 / 3,7	2,1 / 3,7	2,1 / 3,0	
<b>Параметры вытяжки</b>						
Класс энергоэффективности / Класс энергоэффективности вентилятора / Энергопотребление в год	A / A / 41	A / A / 41	A+ / A / 24	A / A / 41	A / A / 55	
Класс эффективности жирославляющего фильтра / эффективность улавливания, %	A / 96,5	A / 96,5	A / 97,7	A / 96,5	A / 96,7	
Интенсивный режим / Автоматика остаточного хода	• / •	• / •	• / •	• / •	• / •	
Производительность, м³/ч (EN 61591): мин/макс/интенс.	210/530/620	210/530/620	97/435/570	210/530/620	88/455/551	
Уровень шума, дБ (EN 60704-2-13): мин/макс/интенс.	45 / 63 / 68	45 / 63 / 68	35 / 70 / 74	45 / 63 / 68	31 / 66 / 70	
<b>Технические данные</b>						
Потребляемая мощность, кВт	7,5	7,5	7,6	7,5	0,1	7,4
Напряжение, В	230 - 240	230 - 240	230 - 240	230 - 240	230 - 240	220 - 240
Частота, Гц	50	50	50	50	50	50 - 60
Длина сетевого кабеля, м						
<b>Размеры ниши для встраивания, мм*</b>						
Глубина встраивания	170	170	215	170	170	см. схемы встраивания
Ш x Г выреза	860 x 500	860 x 500	750 x 500	750 x 500	120 x 490	
<b>Размеры прибора, мм</b>						
Facette или рама из нерж. стали, Ш x Г						см. схемы встраивания
Без рамки, Ш x Г	898 x 518	898 x 518	798 x 518	830 x 515	138 x 518	

\* Размеры указаны для приборов с рамкой или со скошенными углами. Информация по монтажу варочных панелей без рамки указана на схеме встраивания.

# ТЕХНИЧЕСКИЕ ДАННЫЕ ВАРОЧНЫХ ПАНЕЛЕЙ

Дизайн и материалы	Индукционные варочные панели					
	KI 9870.0	KI 8870.0	KI 6870.0	KI 9810.0	KI 9800.0	
Stainless steel	• / - / -	• / - / -	• / - / -			
Стеклокерамика черная / серая / белая				• / - / -	• / - / -	
Рама из нержавеющей стали: установлена на заводе / входит в комплект / опциональный аксессуар				- / - / -	- / - / -	
Без рамки	•	•	•	•	•	
Facette				•		
Металлическая разметка				•	•	
<b>Оснащение</b>						
Покрытие SCHOTT CERAN® Miradur™						
glideControl / glideControl+	- / •	- / •	- / •	- / •	- / •	
dialControl						
selectControl						
knobControl						
Индикаторы белого цвета / красного цвета	- / •	- / •	- / •	• / -	• / -	
Автоматическое приготовление: плавление / поддержание тепла / приготовление пасты	• / • / •	• / • / •	• / • / •	• / • / •	• / • / •	
Автоматическое приготовление: варка в закипающей воде / конфи / приготовление риса	• / • / •	• / • / •	• / • / •			
Автоматическое приготовление: быстрое закипание / жарение во фритюре / жарение / для гриля	• / • / • / •	• / • / • / •	• / • / • / •			
Режим гриля (для FlexiGrill акс. № 1303)				•	•	
Сплошная индукционная поверхность	•	•	•	•	•	
Vario индукция						
Кол-во объединяемых зон / автоматич. объединение	3 / -	2 / -	2 / -	3 / 3	2 / 2	
Функция шеф-повара	•					
Функция STOP-AND-GO (пауза)	•	•	•	•	•	
Функция очистки						
Кол-во уровней мощности	6	4	4	6	4	
Распознавание наличия и размера посуды	•	•	•	•	•	
Блокировка управления (блокировка сенсорных кнопок)	•	•	•	•	•	
Централизованное отключение	•	•	•	•	•	
Память при отключении				•	•	
Принудительное отключение (ограничение продолжительности работы)	•	•	•	•	•	
Таймер	•	•	•	•	•	
Индикация остаточного тепла	•	•	•	•	•	
Автоматика закипания				•	•	
Вентиляция под столешницей				•	•	
<b>Параметры варочных зон</b>						
Кол-во индукционных варочных зон	6	4	4	6	4	
Ближняя слева	Диаметр, см	26,25 x 19,5	26,25 x 19,5	26,25 x 19,5	21 x 19	21 x 19
	Мощность, кВт	2,4-3,7	2,4-3,7	2,4-3,7	2,1 / 2,6 / 3,7	2,1 / 2,6 / 3,7
Дальняя слева	Диаметр, см	26,25 x 19,5	26,25 x 19,5	26,25 x 19,5	21 x 19	21 x 19
	Мощность, кВт	2,4-3,7	2,4-3,7	2,4-3,7	2,1 / 2,6 / 3,7	2,1 / 2,6 / 3,7
Дальняя по центру	Диаметр, см	26,25 x 19,5			21 x 19	
	Мощность, кВт	2,4-3,7			2,1 / 2,6 / 3,7	
Дальняя справа	Диаметр, см	25,28 x 19,5	26,25 x 19,5	26,25 x 19,5	21 x 19	21 x 19
	Мощность, кВт	1,85 – 2,2	2,4-3,7	2,4-3,7	2,1 / 2,6 / 3,7	2,1 / 2,6 / 3,7
Ближняя справа	Диаметр, см	25,28 x 19,5	26,25 x 19,5	26,25 x 19,5	21 x 19	21 x 19
	Мощность, кВт	1,85 – 2,2	2,4-3,7	2,4-3,7	2,1 / 2,6 / 3,7	2,1 / 2,6 / 3,7
Ближняя по центру	Диаметр, см	26,25 x 19,5			21 x 19	
	Мощность, кВт	2,4-3,7			2,1 / 2,6 / 3,7	
<b>Технические данные</b>						
Потребляемая мощность, кВт	11,0	7,4	7,4	11,1	7,4	
Напряжение, В	220-240	220-240	220-240	220 - 240	220 - 240	
Частота, Гц	50 / 60	50 / 60	50 / 60	50 - 60	50 - 60	
Длина сетевого кабеля, м	110	110	110			
<b>Размеры ниши для встраивания, мм*</b>						
Глубина встраивания	57	57	57			
Ш x Г выреза	860 x 490	750 x 490	560 x 490	750 x 490	890 x 390	
<b>Размеры прибора, мм</b>						
Facette или рама из нерж. стали, Ш x Г				900 x 520	910 x 410	
Без рамки, Ш x Г	900 x 510	780 x 510	600 x 510	898 x 518	908 x 408	

\* Размеры указаны для приборов с рамкой или со скошенными углами. Информация по монтажу варочных панелей без рамки указана на схеме встраивания.

# ТЕХНИЧЕСКИЕ ДАННЫЕ ВАРОЧНЫХ ПАНЕЛЕЙ

Дизайн и материалы	Индукционные варочные панели					
	KI 8820.0	KI 8810.0	KI 8800.0	KI 6800.0	KI 9560.0	
Stainless steel						
Стеклокерамика черная / серая / белая	• / - / -	• / - / -	• / • / -	• / • / -	• / - / -	
Рама из нержавеющей стали: установлена на заводе / входит в комплект / опциональный аксессуар	• / - / -	• / - / -	• / - / -	• / - / -	- / - / -	
Без рамки	•	•	•	•		
Facette	•					
Металлическая разметка			•	•		
<b>Оснащение</b>						
Покрытие SCHOTT CERAN® Miradur™	•					
glideControl / glideControl+	• / -		- / •	- / •	• / -	
dialControl						
selectControl						
knobControl		•				
Индикаторы белого цвета / красного цвета	• / -	- / •	• / -	• / -	- / •	
Автоматическое приготовление: плавление / поддержание тепла / приготовление пасты	- / • / -	- / • / -	• / • / •	• / • / •	- / • / -	
Автоматическое приготовление: варка в закипающей воде / конфи / приготовление риса						
Автоматическое приготовление: быстрое закипание / жарение во фритюре / жарение / для гриля						
Режим гриля (для FlexiGrill акс. № 1303)	•		•	•		
Сплошная индукционная поверхность	•	•	•	•		
Vario индукция						
Кол-во объединяемых зон / автоматич. объединение	3 / -	2 / -	2 / 2	2 / 2	2 / -	
Функция шеф-повара	•					
Функция STOP-AND-GO (пауза)	•	•	•	•	•	
Функция очистки						
Кол-во уровней мощности	6	4	4	4	5	
Распознавание наличия и размера посуды	•	•	•	•	•	
Блокировка управления (блокировка сенсорных кнопок)	•	•	•	•	•	
Централизованное отключение	•		•	•	•	
Память при отключении	•		•	•	•	
Принудительное отключение (ограничение продолжительности работы)	•	•	•	•	•	
Таймер	•		•	•	•	
Индикация остаточного тепла	•	•	•	•	•	
Автоматика закипания	•	•	•	•	•	
Вентиляция под столешницей	•	•	•	•	•	
<b>Параметры варочных зон</b>						
Кол-во индукционных варочных зон	6	4	4	4	5	
Ближняя слева	Диаметр, см	21 x 19	21 x 19	21 x 19	21 x 19	21 x 19
	Мощность, кВт	1,6 / 1,85	2,1 / 3,0	2,1 / 2,6 / 3,7	2,1 / 2,6 / 3,7	2,1 / 2,5 / 3,0
Дальняя слева	Диаметр, см	21 x 19	21 x 19	21 x 19	21 x 19	21 x 19
	Мощность, кВт	2,1 / 3,0	1,6 / 1,85	2,1 / 2,6 / 3,7	2,1 / 2,6 / 3,7	2,1 / 2,5 / 3,0
Дальняя по центру	Диаметр, см	21 x 19				21,5
	Мощность, кВт	1,6 / 1,85				2,3 / 3,0
Дальняя справа	Диаметр, см	21 x 19	21 x 19	21 x 19	21 x 19	21 x 19
	Мощность, кВт	2,1 / 3,0	2,1 / 3,0	2,1 / 2,6 / 3,7	2,1 / 2,6 / 3,7	2,1 / 2,5 / 3,0
Ближняя справа	Диаметр, см	21 x 19	21 x 19	21 x 19	21 x 19	21 x 19
	Мощность, кВт	1,6 / 1,85	1,6 / 1,85	2,1 / 2,6 / 3,7	2,1 / 2,6 / 3,7	2,1 / 2,5 / 3,0
Ближняя по центру	Диаметр, см	21 x 19				
	Мощность, кВт	2,1 / 3,0				
<b>Технические данные</b>						
Потребляемая мощность, кВт	11,1	7,4	7,4	7,4	10,4	
Напряжение, В	220 - 240	220 - 240	220 - 240	220 - 240	220 - 240	
Частота, Гц	50 - 60	50 - 60	50 - 60	50 - 60	50 - 60	
Длина сетевого кабеля, м						
<b>Размеры ниши для встраивания, мм*</b>						
Глубина встраивания						
Ш x Г выреза	750 x 490	750 x 490	750 x 490	560 x 490	850 x 490	
<b>Размеры прибора, мм</b>						
Facette или рама из нерж. стали, Ш x Г	800 x 520	800 x 520	800 x 520	600 x 520	900 x 520	
Без рамки, Ш x Г	798 x 518	798 x 518	798 x 518			

\* Размеры указаны для приборов с рамкой или со скошенными углами. Информация по монтажу варочных панелей без рамки указана на схеме встраивания.



# ТЕХНИЧЕСКИЕ ДАННЫЕ ВАРОЧНЫХ ПАНЕЛЕЙ

Дизайн и материалы	Индукционные варочные панели							
	KI 8560.0	KI 6560.0	KI 9550.0	KI 8550.0	KI 6550.0	KI 8520.0	KI 6520.0	
Stainless steel								
Стеклокерамика черная / серая / белая	• / - / -	• / - / -	• / - / -	• / - / -	• / - / -	- / - / •	- / - / •	
Рама из нержавеющей стали: установлена на заводе / входит в комплект / опциональный аксессуар	• / - / -	• / - / -				• / - / -	• / - / -	
Без рамки	•	•	•	•	•	•	•	
Facette								
Металлическая разметка								
<b>Оснащение</b>								
Покрытие SCHOTT CERAN® Miradur™								
glideControl / glideControl+	• / -	• / -	- / •	- / •	- / •			
dialControl								
selectControl						•	•	
knobControl								
Индикаторы белого цвета / красного цвета	- / •	- / •	- / •	- / •	- / •	- / •	- / •	
Автоматическое приготовление: плавление / поддержание тепла / приготовление пасты	- / • / -	- / • / -	• / • / •	• / • / •	• / • / •	- / • / -	- / • / -	
Автоматическое приготовление: варка в закипающей воде / конфи / приготовление риса			• / • / -	• / • / -	• / • / -			
Автоматическое приготовление: быстрое закипание / жарение во фритюре / жарение / для гриля			• / • / • / •	- / • / • / •	• / • / • / •			
Режим гриля (для FlexiGrill акс. № 1303)								
Сплошная индукционная поверхность	•	•						
Vario индукция						•	•	
Кол-во объединяемых зон / автоматич. объединение	2 / -	2 / -	1 / -	1 / -	1 / -	1 / -	1 / -	
Функция шеф-повара			•	•	•			
Функция STOP-AND-GO (пауза)	•	•	•	•	•	•	•	
Функция очистки								
Кол-во уровней мощности	4	4	5	4	4	4	4	
Распознавание наличия и размера посуды	•	•	•	•	•	•	•	
Блокировка управления (блокировка сенсорных кнопок)	•	•	•	•	•	•	•	
Централизованное отключение	•	•	•	•	•	•	•	
Память при отключении	•	•				•	•	
Принудительное отключение (ограничение продолжительности работы)	•	•	•	•	•	•	•	
Таймер	•	•	•	•	•	•	•	
Индикация остаточного тепла	•	•	•	•	•	•	•	
Автоматика закипания	•	•				•	•	
Вентиляция под столешницей	•	•	•	•	•	•	•	
<b>Параметры варочных зон</b>								
Кол-во индукционных варочных зон	4	4	5	4	4	4	4	
Ближняя слева	Диаметр, см	21 x 19	21 x 19	22,8 x 20		15	21 x 19	21 x 19
	Мощность, кВт	2,1/2,5/3,0	2,1/2,5/3,0	1,75-2		1,2-1,6	2,1/2,5/3,0	2,1 / 2,5 / 3,0
Дальняя слева	Диаметр, см	21 x 19	21 x 19	22,8 x 20	28	21,5	21 x 19	21 x 19
	Мощность, кВт	2,1/2,5/3,0	2,1/2,5/3,0	1,75-2	2,1-2,5	2,1-3,0	1,6 / 1,85	1,6 / 1,85
Дальняя по центру	Диаметр, см			32	15			
	Мощность, кВт			2,5-3,6	1,2-1,6			
Дальняя справа	Диаметр, см	21 x 19	21 x 19	21,5	22,8 x 20	22,8 x 20	22	22
	Мощность, кВт	2,1/2,5/3,0	2,1/2,5/3,0	2,1-3	1,75-2	1,75-2	2,3 / 3,0	2,3 / 3,0
Ближняя справа	Диаметр, см	21 x 19	21 x 19	15	22,8 x 20	22,8 x 20	18	18
	Мощность, кВт	2,1/2,5/3,0	2,1/2,5/3,0	1,2-1,6	1,75-2	1,75-2	1,1 / 1,4	1,1 / 1,4
Ближняя по центру	Диаметр, см							
	Мощность, кВт							
<b>Технические данные</b>								
Потребляемая мощность, кВт	7,4	7,4	10,8	7,2	7,2	7,4	7,4	
Напряжение, В	220 - 240	220 - 240	220-240	220-240	220-240	220 - 240	220 - 240	
Частота, Гц	50 - 60	50 - 60	50 / 60	50 / 60	50 / 60	50 - 60	50 - 60	
Длина сетевого кабеля, м			1,1	1,1	1,1			
<b>Размеры ниши для встраивания, мм*</b>								
Глубина встраивания			53	53	53			
Ш x Г выреза	750 x 490	550 x 490	860 x 490	750 x 490	560 x 490	750 x 490	560 x 490	
<b>Размеры прибора, мм</b>								
Facette или рама из нерж. стали, Ш x Г	800 x 520	600 x 520				800 x 520	600 x 520	
Без рамки, Ш x Г	798 x 518	598 x 518	900 x 510	800 x 510	600 x 510	798 x 518	598 x 518	

\* Размеры указаны для приборов с рамкой или со скошенными углами. Информация по монтажу варочных панелей без рамки указана на схеме встраивания.

# ТЕХНИЧЕСКИЕ ДАННЫЕ ВАРОЧНЫХ ПАНЕЛЕЙ

Дизайн и материалы	Индукционные варочные панели						
	KI 9330.0	KI 8330.0	KI 6330.0	KI 6343.0	KI 8120.0	KI 6130.0	
Stainless steel							
Стеклокерамика черная / серая / белая	• / - / -	• / - / -	• / - / -	• / - / -	• / - / -	• / - / -	
Рама из нержавеющей стали: установлена на заводе / входит в комплект / опциональный аксессуар	- / - / -	• / - / -	• / - / -		• / - / -	• / - / -	
Без рамки / вровень со столешницей	•	•	•	•	•	•	
Facette							
Металлическая разметка							
<b>Оснащение</b>							
glideControl / glideControl+				- / •		- / •	
dialControl	•	•	•				
selectControl					•		
Индикаторы белого цвета / красного цвета	- / •	- / •	- / •	- / •	- / •	- / •	
Автоматическое приготовление: плавление / поддержание тепла / приготовление пасты	- / • / -	- / • / -	- / • / -				
Режим гриля (для FlexiGrill акс. № 1303)							
Сплошная индукционная поверхность							
Vario индукция							
Кол-во объединяемых зон / автоматич. объединение							
Функция шеф-повара							
Функция STOP-AND-GO (пауза)	•	•	•	•		•	
Функция очистки							
Кол-во уровней мощности	5	4	4	3	4	4	
Распознавание наличия и размера посуды	•	•	•	•	•	•	
Блокировка управления (блокировка сенсорных кнопок)	•	•	•	•	•	•	
Централизованное отключение	•	•	•	•	•	•	
Память при отключении	•	•	•				
Принудительное отключение (ограничение продолжительности работы)	•	•	•	•	•	•	
Таймер	•	•	•	•	•	•	
Индикация остаточного тепла	•	•	•	•	•	•	
Автоматика закипания	•	•	•		•		
Вентиляция под столешницей	•	•	•	•	•	•	
<b>Параметры варочных зон</b>							
Кол-во индукционных варочных зон	5	4	4	3	4	4	
Ближняя слева	Диаметр, см	17,5	21,5	20	15	19	15
	Мощность, кВт	1,1 / 1,4	2,3 / 3,0	2,3 / 3,0	1,2-1,6	2,3 / 3,0	1,2-1,5
Дальняя слева	Диаметр, см	17,5	17,5	18	21,5	17	18,5
	Мощность, кВт	1,4 / 2,0	1,1 / 1,4	1,1 / 1,4	2,1-3,0	1,1 / 1,4	1,7-2,1
Дальняя по центру	Диаметр, см	26,5					
	Мощность, кВт	2,3 / 3,0					
Дальняя справа	Диаметр, см	21,5	21,5	22	32	22	15
	Мощность, кВт	2,3 / 3,0	2,3 / 3,0	2,3 / 3,0	2,5-3,6	2,3 / 3,0	1,2-1,5
Ближняя справа	Диаметр, см	17,5	17,5	16		15,5	18,5
	Мощность, кВт	1,1 / 1,4	1,1 / 1,4	1,1 / 1,4		1,1 / 1,4	1,7-2,1
Ближняя по центру	Диаметр, см						
	Мощность, кВт						
<b>Технические данные</b>							
Потребляемая мощность, кВт	7,4	7,4	7,4	7,2	7,4	7,2	
Напряжение, В	220 - 240	220 - 240	220 - 240	220 - 240	220 - 240	220 - 240	
Частота, Гц	50 - 60	50 - 60	50 - 60	50 - 60	50 - 60	50 - 60	
Длина сетевого кабеля, м				1,1		1,1	
<b>Размеры ниши для встраивания, мм*</b>							
Глубина встраивания				53		58	
Ш x Г выреза	850 x 490	750 x 490	560 x 490	560 x 490	750 x 490	560 x 490	
<b>Размеры прибора, мм</b>							
Facette или рама из нерж. стали, Ш x Г						605 x 515	
Без рамки, Ш x Г	898 x 518	798 x 518	598 x 518	600 x 510	798 x 518	600 x 510	

\* Размеры указаны для приборов с рамкой или со скошенными углами. Информация по монтажу варочных панелей без рамки указана на схеме встраивания.

# ТЕХНИЧЕСКИЕ ДАННЫЕ ВАРОЧНЫХ ПАНЕЛЕЙ

Дизайн и материалы	Электрические варочные панели						
	KE 9340.0	KE 8330.0	KE 6330.0	KE 6310.0	KE 6130.0	KE 6130.1	
Stainless steel							
Стеклокерамика черная / серая / белая	• / - / -	• / - / -	• / - / -	• / - / -	• / - /	• / - / -	
Рама из нержавеющей стали: установлена на заводе / входит в комплект / опциональный аксессуар	- / - / -	• / - / -	• / - / -	• / - / -	• / - /	• / - / -	
Без рамки	•	•	•	•			
Facette							
Металлическая разметка							
<b>Оснащение</b>							
glideControl / glideControl+							
dialControl		•	•				
selectControl				•	•	•	
Индикаторы белого цвета / красного цвета	- / •	- / •	- / •	- / •	- / •	- / •	
Автоматическое приготовление: плавление / поддержание тепла / приготовление пасты							
Режим гриля (для FlexiGrill акс. № 1303)							
Сплошная индукционная поверхность							
Vario индукция							
Кол-во объединяемых зон / автоматич. объединение							
Функция шеф-повара							
Функция STOP-AND-GO (пауза)	•	•	•			•	
Функция очистки							
Кол-во уровней мощности / ёкорower							
Распознавание наличия и размера посуды							
Блокировка управления (блокировка сенсорных кнопок)	•	•	•	•	•	•	
Централизованное отключение	•	•	•	•	•	•	
Память при отключении							
Принудительное отключение (ограничение продолжительности работы)	•	•	•	•	•	•	
Таймер	•	•	•		•	•	
Индикация остаточного тепла	•	•	•	•	•	•	
Автоматика закипания		•	•	•			
<b>Параметры варочных зон</b>							
Кол-во варочных зон ёkospeed plus	5	4	4	4	4	4	
Ближняя слева	Диаметр, см	21 / 12	22 / 14,5	22 / 14,5	22 / 13,5	22	21 / 18 / 12
	Мощность, кВт	2,2 / 0,75	2,2 / 1,0	2,2 / 1,0	2,2 / 1,0	2,1	2,3 / 1,06 / 0,8
Дальняя слева	Диаметр, см	16	15,5	15,5	15,5	14,5	14,5
	Мощность, кВт	1,5	1,2	1,2	1,2	1,2	1,2
Дальняя по центру	Диаметр, см	27 / 21 / 14,5					
	Мощность, кВт	2,7 / 1,9 / 1,0					
Дальняя справа	Диаметр, см	18	27,5 x 18 / 18	27,5 x 18 / 18	19	26,5 x 17 / 17	36,5 x 17 / 17
	Мощность, кВт	1,8	2,4 / 1,5	2,4 / 1,5	1,8	2,2	2,4 / 1,4
Ближняя справа	Диаметр, см	18	19	15,5	15,5	14,5	14,5
	Мощность, кВт	1,8	1,8	1,2	1,2	1,2	1,2
Ближняя по центру	Диаметр, см						
	Мощность, кВт						
<b>Технические данные</b>							
Потребляемая мощность, кВт	10,0	7,6	7,0	6,4	6,9	6,9	
Напряжение, В	220 - 240	220 - 240	220 - 240	220 - 240	220 - 240	220 - 240	
Частота, Гц	50 - 60	50 - 60	50 - 60	50 - 60	50 - 60	50 - 60	
Длина сетевого кабеля, м						1,1	
<b>Размеры ниши для встраивания, мм*</b>							
Глубина встраивания							
Ш x Г выреза	860 x 490	750 x 490	560 x 490	560 x 490	560 x 490	560 x 490	
<b>Размеры прибора, мм</b>							
Facette или рама из нерж. стали, Ш x Г					605 x 515	605 x 515	
Без рамки, Ш x Г	898 x 518	798 x 518	598 x 518	598 x 518			

\* Размеры указаны для приборов с рамкой или со скошенными углами. Информация по монтажу варочных панелей без рамки указана на схеме встраивания.

# ТЕХНИЧЕСКИЕ ДАННЫЕ ВАРОЧНЫХ ПАНЕЛЕЙ

Дизайн и материалы	Газовые варочные панели		Газовые варочные панели VarioLine	
	GKS 9851.0	GMS 7651.0	GKS 3820.0	GWS 3811.0
Stainless steel		•		
Стеклокерамика черная / серая / белая	• / - / -	- / - / -	• / - / -	• / - / -
Рама из нержавеющей стали: установлена на заводе / входит в комплект / опциональный аксессуар	• / - / -	- / - / -	• / - / -	• / - / -
Без рамки / вровень со столешницей				
Facette				
Металлическая разметка				
<b>Оснащение</b>				
knobControl	•	•	•	•
Предохранительный клапан	•	•	•	•
Электроподжиг одной рукой	•	•	•	•
Форсунки для природного газа (G25 - 25 мбар), установлены	-	-	-	-
Форсунки для природного газа (G20 - 20/25 мбар), установлены	-	-	-	-
Форсунки для природного газа (G20 - 20 мбар), в комплекте	•	•	•	•
Форсунки для природного газа (G30 - 30 мбар), в комплекте	-	-	-	-
Форсунки для сжиженного газа (G30 - 50 мбар) / (G30 - 28-30/37 мбар), в комплекте	• / •	• / •	• / •	• / •
<b>Параметры варочных зон</b>				
Кол-во газовых варочных зон	5	5	2	1
Ближняя слева	Диаметр, см			
	Мощность, кВт	6,0	4,0	
Дальняя слева	Диаметр, см			
	Мощность, кВт			
Дальняя по центру	Диаметр, см			
	Мощность, кВт	1,75	3,0	1,75
Дальняя справа	Диаметр, см			
	Мощность, кВт	1,0	1,75	
Ближняя справа	Диаметр, см			
	Мощность, кВт	3,0	1,75	
Ближняя по центру	Диаметр, см			
	Мощность, кВт	1,75	1,0	3,0
<b>Технические данные</b>				
Потребляемая мощность, кВт (электричество)	0,1	0,1	0,1	0,1
Потребляемая мощность, кВт (газ)	13,5	11,5	4,75	6,0
Напряжение, В	230 - 240	230 - 240	230 - 240	230 - 240
Частота, Гц	50 - 60	50 - 60	50 - 60	50 - 60
Длина сетевого кабеля, м	0,9	0,9	0,9	0,9
<b>Размеры ниши для встраивания, мм*</b>				
Глубина встраивания	53	45	53	53
Ш x Г выреза	835 x 490	553 x 473	285 x 490	285 x 490
<b>Размеры прибора, мм</b>				
Facette или рама из нерж. стали, Ш x Г	900 x 520	750 x 510	300 x 520	300 x 520
Без рамки, Ш x Г				

\* Размеры указаны для приборов с рамкой или со скошенными углами. Информация по монтажу варочных панелей без рамки указана на схеме встраивания.

# ТЕХНИЧЕСКИЕ ДАННЫЕ ВАРОЧНЫХ ПАНЕЛЕЙ

Дизайн и материалы	Индукционные варочные панели VarioLine			Электрические варочные панели VarioLine	
	VKI 3850.0	VKI 3550.0	VKIW 3800.0	VKET 3800.0	VKE 3300.0
Stainless steel					
Стеклокерамика черная / серая / белая	• / - / -	• / - / -	• / - / -	• / - / -	• / - / -
Рама из нержавеющей стали: установлена на заводе / входит в комплект / опциональный аксессуар	- / - / •	- / - / •	- / • / -	- / • / -	- / • / -
Без рамки	•	•	•	•	•
Facette					
Металлическая разметка					

Оснащение	VKI 3850.0	VKI 3550.0	VKIW 3800.0	VKET 3800.0	VKE 3300.0
glideControl / glideControl+	- / •	- / •	• / -		
dialControl					
selectControl					•
knobControl				•	
Индикаторы белого цвета / красного цвета	- / •	- / •	- / •	- / •	- / •
Автоматическое приготовление: плавление / поддержание тепла / приготовление пасты	- / • / •	• / • / •		- / • / -	
Автоматическое приготовление: варка в закипающей воде / конфи / приготовление риса	• / • / -				
Автоматическое приготовление: быстрое закипание / жарение во фритюре / жарение / для гриля	- / • / • / •				
Режим гриля (для FlexiGrill акс. № 1303)					
Сплошная индукционная поверхность					
Vario индукция					
Кол-во объединяемых зон / автоматич. объединение	1 / -				
Функция шеф-повара	•				
Функция STOP-AND-GO (пауза)	•	•			
Функция очистки					
Кол-во уровней мощности / ökower	2	2	1 / -		
Распознавание наличия и размера посуды	•	•	•		
Блокировка управления (блокировка сенсорных кнопок)		•	•		•
Централизованное отключение	•	•	•		•
Память при отключении					
Принудительное отключение (ограничение продолжительности работы)	•	•	•		•
Таймер	•	•	•		•
Индикация остаточного тепла	•	•	•	•	•
Автоматика закипания			•		•

Параметры варочных зон		VKI 3850.0	VKI 3550.0	VKIW 3800.0	VKET 3800.0	VKE 3300.0
Кол-во индукционных варочных зон / варочных зон ökospeed plus / газовых варочных зон				1 / - / -		- / 2 / -
Ближняя слева	Диаметр, см					
	Мощность, кВт					
Дальняя слева	Диаметр, см					
	Мощность, кВт					
Дальняя по центру	Диаметр, см	25,5 x 20	21,5			19 / 12,5
	Мощность, кВт	1,7 / 2,0	2,1 / 3,0	2,45 / 3,0		1,7 / 0,7
Дальняя справа	Диаметр, см					
	Мощность, кВт					
Ближняя справа	Диаметр, см					
	Мощность, кВт					
Ближняя по центру	Диаметр, см	25,5 x 20	15			14,5
	Мощность, кВт	1,7 / 2,0	1,2 / 1,6			1,2
Поверхность гриля	Диаметр, см				30 x 35	
	Мощность, кВт				2,4	

Технические данные	VKI 3850.0	VKI 3550.0	VKIW 3800.0	VKET 3800.0	VKE 3300.0
Потребляемая мощность, кВт	3,6	3,6	3,0	2,4	2,9
Напряжение, В	220-240	220-240	220 - 240	230 - 240	220 - 240
Частота, Гц	50 / 60	50 / 60	50 - 60	50 - 60	50 - 60
Длина сетевого кабеля, м	1,1 – с вилкой	1,1 – с вилкой			

Размеры ниши для встраивания, мм*		VKI 3850.0	VKI 3550.0	VKIW 3800.0	VKET 3800.0	VKE 3300.0
Глубина встраивания				110	82	48
Ш x Г выреза		280 x 490	280 x 490	340 x 490	340 x 490	280 x 490

Размеры прибора, мм		VKI 3850.0	VKI 3550.0	VKIW 3800.0	VKET 3800.0	VKE 3300.0
Facette или рама из нерж. стали, Ш x Г		300 x 520	300 x 520	380 x 520	380 x 520	300 x 520
Без рамки, Ш x Г		298 x 518	298 x 518	378 x 518	378 x 518	298 x 518

\* Размеры указаны для приборов с рамкой или со скошенными углами. Информация по монтажу варочных панелей без рамки указана на схеме встраивания.

# АКСЕССУАРЫ ДЛЯ ВАРОЧНЫХ ПАНЕЛЕЙ

Варочные панели	Акс. №
Соединительная планка под сталь VarioLine для варочных панелей с рамкой из нержавеющей стали	1130
Установочные принадлежности для монтажа варочной панели без рамки	по запросу через сервисную службу
Принадлежности для чистки стеклокерамики (чистящее средство, чистящий порошок o-fix-C, скребок для стекла), поставляемые набором или по отдельности.	по запросу через сервисную службу
Набор поворотных переключателей для KMI 9850.0, 5 шт., черные	ZK 8006



## Посуда



**Противень из литого алюминия**  
Алюминий с антипригарным покрытием 42 x 25 см

Акс. № ZK 1302



**Сковорода WOK из нержавеющей стали**  
ок. 5 л

Акс. № 3710



**Набор для Terraп Yaкi**, состоящий из  
- Азиатский поварской нож  
- Лопатка  
- Скребок для чистки

Акс. № 1114



**Сковорода WOK из нержавеющей стали**  
ок. 9,3 л

Акс. № 760



**FlexiGrill**  
для варочных панелей с оптимизированным режимом гриля

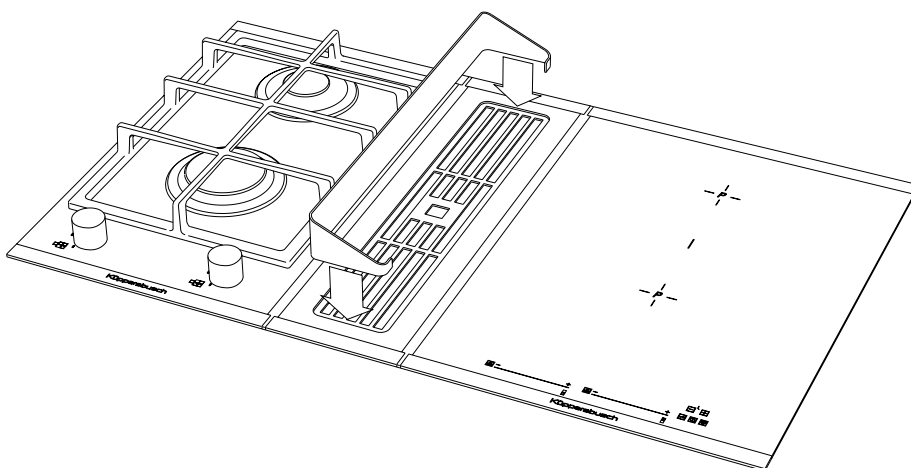
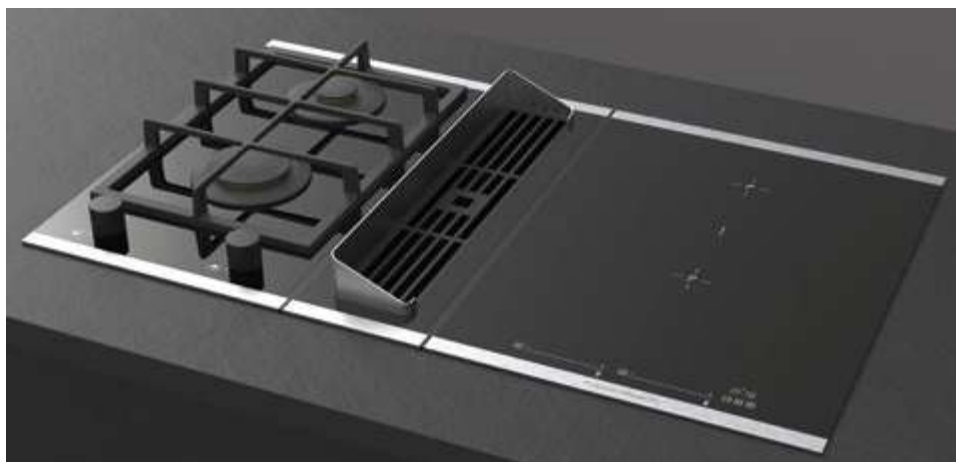
Акс. № 1303

**Крышка для сковороды** Акс. № 763  
(для Акс. № 3710, 760)

## Газовый дефлектор

Акс. № ZKM 8053

Для сочетания с VKM 1820.0 SR  
с GKS 3820.0 SR или GWS 3811.0 SR

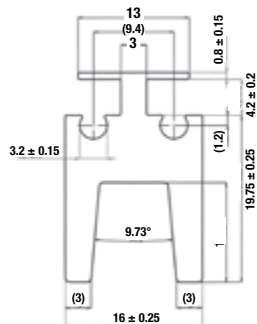


# АКСЕССУАРЫ ДЛЯ ВСТРАИВАЕМЫХ ВЫТЯЖЕК

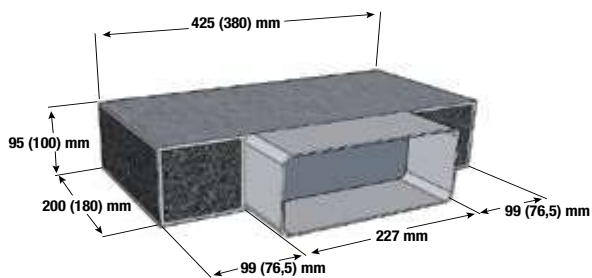
		KMI 9850	KMI 9800	KMI 8500	KMI 8560	VKM 1820
		Акс. № Рекоменд.	Акс. № Рекоменд.	Акс. № Рекоменд.	Акс. № Рекоменд.	Акс. № Рекоменд.
<b>Стеклопанель, черная</b> 		ZK 8005	ZK 8005	ZK 8000 (только в черном цвете)	ZKM 8050	ZKM 8050
<b>Короб для угольного фильтра</b> (подробнее на стр. 296)		ZK 8001	ZK 8001	ZK 8001		ZK 8001
<b>Сменный угольный фильтр для короба ZK 8001</b>		ZK 8004	ZK 8004	ZK 8004		ZK 8004
<b>Фильтр PlasmaMade</b> (подробнее на стр. 296)		ZD 8001	ZD 8001	ZD 8001	ZD 8001	ZD 8001
<b>Беспроводная оконная контактная система</b> 		ZK 8002	ZK 8002	ZK 8002		ZK 8002
<b>Удлинитель кабеля мотора</b>		ZK 8008	ZK 8008	ZK 8008		
<b>Базовый вентиляционный набор, в состав которого входят:</b> <b>1 x вертикальное колено 90°</b> (Naber: F-RBV 150 / Özpolat: N20072) <b>1 x соединительный элемент</b> (Naber: F-RVB 150 / Özpolat: N20025) <b>2 x плоских канала</b> (Naber: F-VOR 150 / Özpolat: N20004)					ZKM 8000 A	
<b>Угольный фильтр для цокольного короба ZKM 8051</b>					ZKM 8051-1	
<b>Угольный фильтр для цокольного короба ZKM 8051</b>					ZKM 8150	
<b>Цокольный короб для рециркуляции</b> (с угольным фильтром)					ZKM 8051	
<b>Вентиляционные решетки в концепции Individual</b>						
<b>Stainless Steel</b>		99089	99089	99089		
<b>Black Chrome</b>		99090	99090	99090		
<b>Silver Chrome</b>		99091	99091	99091		
<b>Gold</b>		99092	99092	99092		
<b>Black Velvet</b>		99093	99093	99093		
<b>Copper</b>		99094	99094	99094		
<b>Hot Chili</b>		99095	99095	99095		

# ДОПОЛНИТЕЛЬНЫЕ СХЕМЫ ВСТРАИВАНИЯ

Встраивание варочных панелей VarioLine  
с акс. № 1130



Короб для угольного фильтра ZK 8001 (ZKM 8051)



Фильтр PlasmaMade

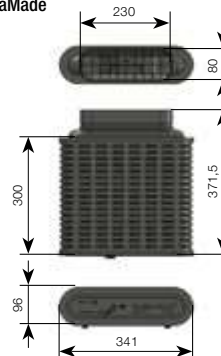
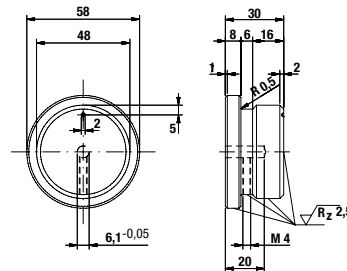
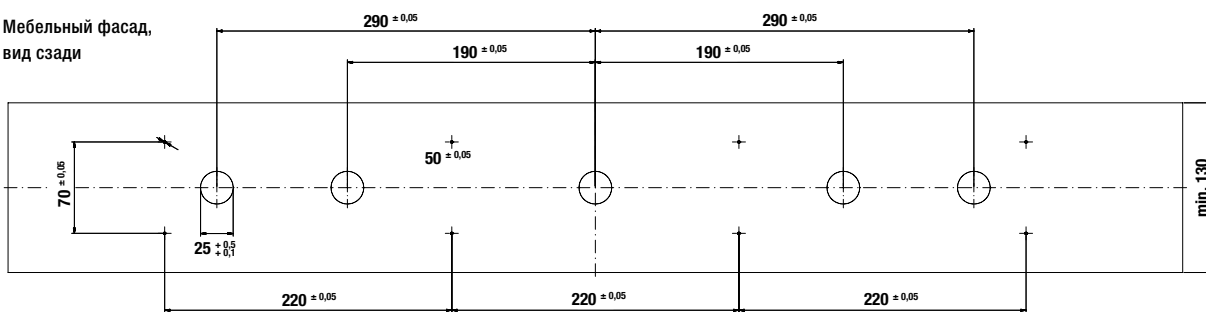


Схема установки панели управления KMI 9850.0

Мебельный фасад,  
вид сзади

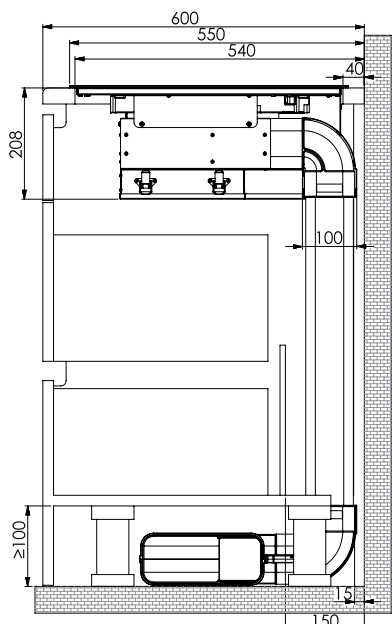




# УКАЗАНИЯ ПО МОНТАЖУ

## KMI 8560.0

Система «Все-в-одном» со встроенным мотором позволяет выбирать направление отвода воздуха, предоставляя полную свободу при планировании кухонного пространства. Вся наша продукция соответствует самым высоким требованиям качества, долговечности и надежности, будь то особо устойчивая поверхность Schott Ceran®, 10-слойный жирулавливающий фильтр из нержавеющей стали, мотор с электронным управлением или другие элементы из нержавеющей стали.



- a Вентиляционная решетка (разные версии)
- b Воздушный фильтр
- c Металлический жирулавливающий фильтр
- d Угольный фильтр (доп. аксессуар)
- e Отверстие для захвата воздуха
- f Колено 90°
- g Съемный поддон-коллектор



На примере показан монтаж варочной панели глубиной 60 см. Вентиляционные каналы не входят в комплект поставки KMI 8560.0 SR – нужно заказывать отдельно.

## KMI 9850.0 / KMI 9800.0 / KMI 8500.0 / VKM 1820.0

Вентиляционная система может быть встроена в шкаф кухонного гарнитура. Это позволяет не только убрать вентиляционные каналы с видимого места, но также сэкономить дополнительное пространство. В зависимости от модели вытяжки в комплект поставки могут входить гибкие или жесткие каналы вместе с мощным цокольным вентилятором. KMI 9850.0, KMI 9800.0, VKM 1820.0 поставляются с элементами, обозначенными маркерами a, b, d, e и f, KMI 8500.0 – a, b, c, d и e.



Схема на отвод воздуха



Вариант монтажа: столешница глубиной 600 мм



Вытяжной вентилятор может быть повернут влево или вправо, в зависимости от монтажа.

\* только для KMI 8500.0 с гибкими вентиляционными каналами (Рис. С)

# ТЕХНИЧЕСКИЕ ДАННЫЕ ВЫТЯЖЕК

	Встраиваемые в столешницу вытяжки	Потолочные вытяжные модули	Островные вытяжки	
	DD 9840.0	DDL 9830.0	DI 3800.0	DI 9340.0
<b>Варианты исполнения</b>				•
Сталь				
Стекло и сталь	•		•	
Черное стекло			•	
Серое стекло			•	
Белое стекло		•	•	
INDIVIDUAL			см. стр. 277	

## Классы энергопотребления

Класс энергоэффективности / Энергопотребление в год	A / 58	A++ / 34	A / 45	A+ / 43
Класс энергоэффективности: Мотор	A	A	A	A
Класс энергоэффективности: Подсветка	A	A	A	A
Класс энергоэффективности: Фильтр/ Эффективность жирулавливающего фильтра, %	D / 65	C / 77	A / 95	C / 75

## Оснащение

Сенсорное управление / управление поворотными переключателями	• / -			
Интенсивный режим	•	•	•	•
Автоматика остаточного хода	•	•	•	
Кол-во светодиодов / Мощность, Вт	1 x 7	4 x 3	2 x 3	4 x 1
Цифровой дисплей		• на пульте управления	• на пульте управления	
Аспирация по периметру	•	•		
Дистанционное управление		•	•	
Индикатор загрязнения фильтра жирового/ угольного	• / •	• / -	• / •	
Кол-во металлических фильтров	2	2	1	3

## Технические данные

Производительность, м <sup>3</sup> /ч / дБ	мин.	160 / 40	317 / 50	115 / 50	300 / 52
(EN 61593) / дБ (EN 60704-2-13)	макс.	430 / 60	634 / 67	525 / 72	580 / 66
	интенс.	700 / 70	808 / 74	771 / 78	700 / 69
Потребляемая мощность, Вт		277	227	286	274
Напряжение, В		220 - 240	220 - 240	220 - 240	220-240
Частота, Гц		50 - 60	50 - 60	50 - 60	50-60
Длина сетевого кабеля, м		1	1,5	1	1
Мин. расположение над электрической варочной панелью, мм			650	650	650
Мин. расположение над газовой варочной панелью, мм			1600	750	750
Диаметр отвода, мм		150	150		150

## Размеры прибора, мм

Ширина	880	900	350	900
Высота мин.	657	214	600	940
Высота макс.	1063		2150	1260
Глубина	370	600	350	600

# ТЕХНИЧЕСКИЕ ДАННЫЕ ВЫТЯЖЕК

	Настенные вытяжки			
	DW 9800.0	KD 9570.2	DW 8500.0	DW 8540.0
<b>Варианты исполнения</b>				
Сталь				
Стекло и сталь	•		•	
Черное стекло	•	•	•	•
Серое стекло	•			
Белое стекло		•		
INDIVIDUAL	см. стр. 277	см. стр. 277		

<b>Классы энергопотребления</b>				
Класс энергоэффективности / Энергопотребление в год	A++ / 27	A / 50	A+ / 41	A / 39
Класс энергоэффективности: Мотор	A	A	A	A
Класс энергоэффективности: Подсветка	A	A	A	B
Класс энергоэффективности: Фильтр/ Эффективность жирулавливающего фильтра, %	C / 76	B / 89	B / 85	D / 65

<b>Оснащение</b>				
Сенсорное управление / управление поворотными переключателями	• / -	• / -	• / -	• / -
Интенсивный режим	•	•	•	•
Автоматика остаточного хода	•	•	•	•
Кол-во светодиодов / Мощность, Вт	1 x 7	2 x 3	2 x 1	2 x 2
Цифровой дисплей	•	•		•
Аспирация по периметру	•	•	•	•
Дистанционное управление				
Индикатор загрязнения фильтра жирового/ угольного	• / •	• / -		• / •
Кол-во металлических фильтров	2	1	2	2

<b>Технические данные</b>					
Производительность, м³/ч / дБ	мин.	264 / 37	303 / 50	300 / 53	190 / 52
(EN 61593) / дБ (EN 60704-2-13)	макс.	626 / 58	599 / 64	580 / 67	400 / 67
	интенс.	815 / 65	786 / 69	720 / 71	570 / 73
Потребляемая мощность, Вт		172	286	272	127
Напряжение, В		220 - 240	220 - 240	220 - 240	220 - 240
Частота, Гц		50	50	60	50 - 60
Длина сетевого кабеля, м		1	1	1	1
Мин. расположение над электрической варочной панелью, мм		300	300	450	450
Мин. расположение над газовой варочной панелью, мм		350	350	450	450
Диаметр отвода, мм		150	150	150	150

<b>Размеры прибора, мм</b>					
Ширина		900	900	800	800
Высота мин.		625	608*	832	450*
Высота макс.		955	1070 - 1400**	1032	
Глубина		455	537	378	225

\* Высота корпуса

\*\* Суммарная высота вытяжки с учетом корпуса: см. описание продукции.

# ТЕХНИЧЕСКИЕ ДАННЫЕ ВЫТЯЖЕК

	Настенные вытяжки				
	DW 9500.0	DW 9350.0	DW 9340.0	DW 9340.1	DW 6340.1
<b>Варианты исполнения</b>					
Сталь			•	•	•
Стекло и сталь		•			
Черное стекло	•	•			
Серое стекло					
Белое стекло					
INDIVIDUAL	см. стр. 277				

## Классы энергопотребления

Класс энергоэффективности / Энергопотребление в год	A+ / 31	A / 56	A+ / 42	A+ / 42	A+ / 42
Класс энергоэффективности: Мотор	A	A	A	A	A
Класс энергоэффективности: Подсветка	A	A	A	A	A
Класс энергоэффективности: Фильтр/ Эффективность жирулавливающего фильтра, %	A / 98	A / 98	C / 76	C / 76	C / 76

## Оснащение

Сенсорное управление / управление поворотными переключателями	• / -	- / •			
Интенсивный режим	•	•	•	•	•
Автоматика остаточного хода	•	•	•	•	•
Кол-во светодиодов / Мощность, Вт	1 x 7	1 x 7	2 x 1	2 x 1	2 x 1
Цифровой дисплей	•	•			
Аспирация по периметру					
Дистанционное управление: пульт в комплекте / доп. аксессуар					
Индикатор загрязнения фильтра жирового/ угольного	• / •	• / •			
Кол-во металлических фильтров	3	3	3	3	2

## Технические данные

Производительность, м³/ч / дБ	мин.	371 / 38	306 / 54	300 / 52	280 / 50	280 / 50
(EN 61593) / дБ (EN 60704-2-13)	макс.	650 / 59	586 / 68	580 / 66	600 / 65	600 / 65
	интенс.	764 / 66	740 / 72	700 / 69	750 / 69	750 / 69
Потребляемая мощность, Вт		172	280	272	272	272
Напряжение, В		220 - 240	220 - 240	220 - 240	220 - 240	220 - 240
Частота, Гц		50	50	50	50	50
Длина сетевого кабеля, м		1	1	1	1	1
Мин. расположение над электрической варочной панелью, мм		650	650	650	650	650
Мин. расположение над газовой варочной панелью, мм		750	750	750	750	750
Диаметр отвода, мм		150	150	150	150	150

## Размеры прибора, мм

Ширина	900	900	900	900	600
Высота мин.	670	670	730	730	730
Высота макс.	1000	1000	1000	1000	1000
Глубина	480	480	460	460	460

# ТЕХНИЧЕСКИЕ ДАННЫЕ ВЫТЯЖЕК

	Вытяжки с выдвижным экраном			Вытяжные модули		
	DEF 9550.0	DEF 6550.0	DEF 6300.0	LB 8650.1	LB 6650.1	DEL 5100.0
<b>Варианты исполнения</b>						
Сталь	•	•	•	•	•	
Стекло и сталь						•
Черное стекло						
Серое стекло						
Белое стекло						
INDIVIDUAL						

## Классы энергопотребления

Класс энергоэффективности / Энергопотребление в год	A / 40	A / 40	A / 26	A / 46	A / 46	D / 76
Класс энергоэффективности: Мотор	A	A	B	A	A	E
Класс энергоэффективности: Подсветка	E	E	A	A	A	C
Класс энергоэффективности: Фильтр/ Эффективность жирулавливающего фильтра, %	D / 67	D / 67	D / 75	B / 87	B / 87	C / 76

## Оснащение

Сенсорное управление / управление поворотными переключателями						
Интенсивный режим	•	•		•	•	
Автоматика остаточного хода	•	•		•	•	
Кол-во светодиодов / Мощность, Вт	2 x 3	2 x 3	2 x 1,5	2 x 3	2 x 3	1 x 5
Цифровой дисплей						
Аспирация по периметру				•	•	
Дистанционное управление						
Индикатор загрязнения фильтра жирового/ угольного	• / •	• / •				
Кол-во металлических фильтров	4	2	2	1	1	1

## Технические данные

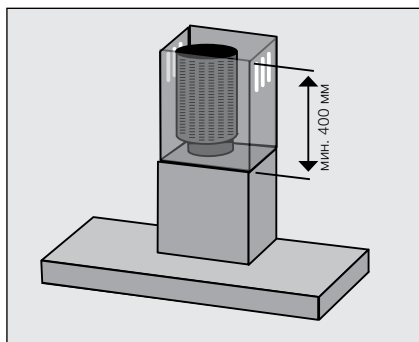
Производительность, м³/ч / дБ	мин.	256 / 46	256 / 46	161 / 57	303 / 55	303 / 55	160 / 53
(EN 61593) / дБ (EN 60704-2-13)	макс.	537 / 63	537 / 63	226 / 64	598 / 70	598 / 70	303 / 67
	интенс.	647 / 67	647 / 67	385 / 69	786 / 73	786 / 73	
Потребляемая мощность, Вт		273	272	113	286	286	180
Напряжение, В		220 - 240	220 - 240	220 - 240	220 - 240	220 - 240	220 - 240
Частота, Гц		50 - 60	50 - 60	50	50	50	50
Длина сетевого кабеля, м		1	1	1	0,8	0,8	0,8
Мин. расстояние над электрической варочной панелью, мм		430*	430*	600*	650	650	650
Мин. расстояние над газовой варочной панелью, мм		650*	650*	650*	650	650	650
Диаметр отвода, мм		150	150	125*	150	150	125

## Размеры прибора, мм

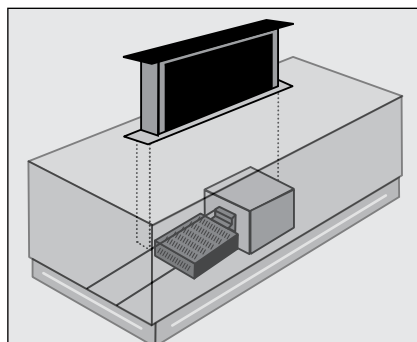
Ширина	900	600	600	712	532	550
Высота мин.	260	260	184	370	370	175
Высота макс.						
Глубина	290 - 440	290 - 440	300 - 490	284	284	290

\* Специальные размеры (Пожалуйста, игнорируйте размеры, указанные в Руководстве по эксплуатации)

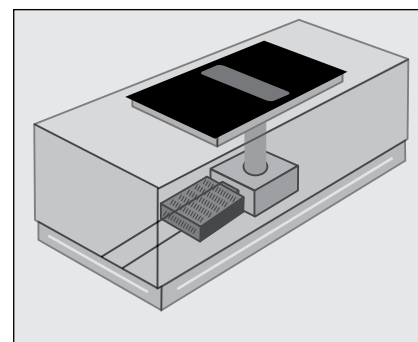
# УСТАНОВКА ФИЛЬТРА PLASMAMADE НА РАЗЛИЧНЫХ ВИДАХ ВЫТЯЖЕК



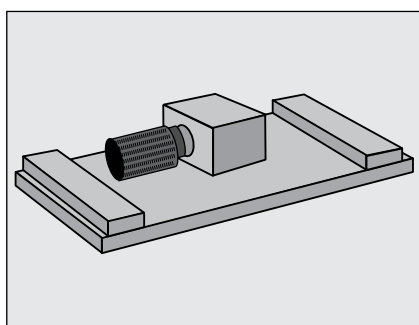
**Островные и настенные вытяжки**  
Фильтр ZD 8000 устанавливается непосредственно в вентиляционное отверстие.



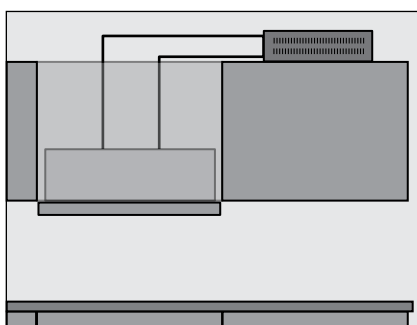
**Встраиваемая в столешницу вытяжка**  
Фильтр ZD 8001 устанавливается в основании.



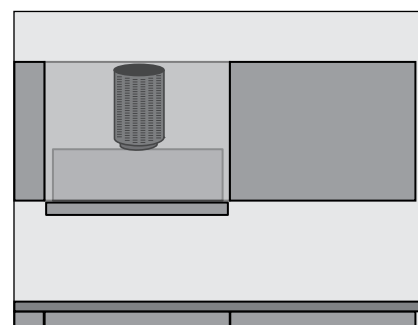
**Варочные панели со встроенной вытяжкой**  
Фильтр ZD 8001 устанавливается в основании.



**Потолочные вытяжные модули**  
Фильтр ZD 8000 устанавливается непосредственно на моторе вытяжки.



**Встраиваемые вытяжки с ZD 8001**  
Фильтр ZD 8001 помещается на элемент мебели и подключается к вытяжке.



**Встраиваемые вытяжки с ZD 8000**  
Фильтр ZD 8000 помещается непосредственно на мотор вытяжки.

# АКСЕССУАРЫ ДЛЯ ВЫТЯЖЕК


Наборы для циркуляции*		Акц. №
Набор для циркуляции, включающий вентиляционную решетку, шланг и скобы	для DEF	565

## Угольные фильтры

Керамический фильтр*	для DDL 9830	ZD 1015
Угольный фильтр	для DW 9340, DW 6340	870
Угольный фильтр	для LB 8650, LB 6650	9019
Угольный фильтр (необходимо 2 шт.)	для DI 3800, KD 9570	881
Угольный фильтр	для DW 8500	603
Угольный фильтр	для короба для рециркуляции № 9015	9021
Угольный фильтр	для DW 9800	ZD 1000
Угольный фильтр	для DW 9500, DW 9350	ZD 1001
Угольный фильтр (необходимо 2 шт.)	для DEF 6300	ZD 1006
Угольный фильтр (необходимо 2 шт.)	для DEL 5100	ZD 1007
Угольный фильтр (необходимо 2 шт.)	для DEF 9550, DEF 6550	ZD 1011
Угольный фильтр	для DD 9840	ZD 1013
Угольный фильтр	для DW 8540	ZD 1012


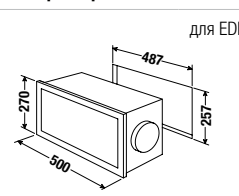
При первоначальной установке, пожалуйста, комплектуйте прибор наборами для циркуляции (см. выше), в дальнейшем достаточно заказывать только фильтры

## Короб для рециркуляции с керамическим фильтром


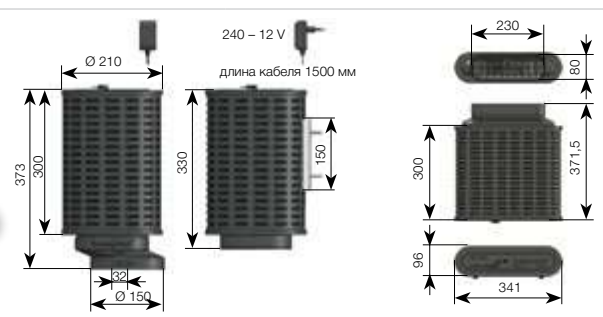
	для DDL	ZD 1016
------------------------------------------------------------------------------------	---------	---------

\* Может использоваться только в сочетании с коробом для рециркуляции ZD 1016.

## Короб для циркуляции с угольным фильтром

 	для EDL	9015
-------------------------------------------------------------------------------------------------------------------------------------------------------------------------	---------	------

## Фильтр PlasmaMade

 	ZD 8000 / ZD 8001
-------------------------------------------------------------------------------------------------------------------------------------------------------------------------	-------------------

# ТЕХНИЧЕСКИЕ ДАННЫЕ ХОЛОДИЛЬНО-МОРОЗИЛЬНЫХ ШКАФОВ

	Стационарные (или интегрируемые) холодильно-морозильные шкафы							
	FKG 6875.0	FKG 9650.0	FKG 9803.0	FKG 9860.0	FKG 9501.0	FKG 7500.0	FKG 6600.0	FKG 6500.0
<b>Варианты исполнения</b>								
Исполнение под Stainless steel		•	•	•	•	•	•	•
Черный / Белый	• / –			• / –				
Стекло								
INDIVIDUAL								
<b>Оснащение</b>								
Класс энергоэффективности	E	E	E	E	E	E	D	E
Класс шумовыделения	C	D	C	C	C	C	C	D
Энергопотребление в год, кВт*ч	250	339	318	314	317	287	193	231
Полезный объем, л	330	636	516	535	516	481	329	330
Объем холодильной камеры, л	208	441	334	348	334	344	219	247
Объем зоны ökoFresh, л	22						27	
Объем винного шкафа (в бутылках)								
Объем морозильной камеры, л	100	195	154 / 25* / 3**	187	154 / 25* / 3**	137	83	83
Объем морозильного отделения, л								
Количество звезд	****	****	****	****	****	****	****	****
Производительность замораживания, кг/24 ч	8	15	14	12	14	8	4	4
Хранение при отключении электроэнергии, ч	10	16	6	15	7	14	4	9
Климатический класс	SN-N-ST-T	SN-N-ST-T	SN-N-ST-T	SN-N-T	SN-N-ST-T	SN-N-ST-T	N-ST	N-ST
Функция MultiAirflow	•	•		•	•	•		
Функция FastCooling		•	•	•	•	•	•	•
Функция FastFreezing	•	•	•	•	•	•	•	
Режим размораживания / Система No Frost	• / •	• / •	• / •	• / •	• / •	• / •	• / •	• / •
Плавное закрывание дверцы								
Ионная очистка IonClean	•	•				•		
<b>Внутреннее оснащение холодильной камеры</b>								
Кол-во регулируемых полок / полка+	3 / –	3 / –	4 / –	3 / –	4 / –	4 / –	4 / –	4 / –
Кол-во деревянных полок								
Кол-во выдвижных ящиков или корзин	2	4	2	3	2	2	2	2
Кол-во регулируемых ящиков	2	6	3	6	5	4	6	6
Держатель для бутылок, хром	•	•				•	•	
<b>Внутреннее оснащение морозильной камеры</b>								
Кол-во выдвижных ящиков или корзин	3	6	2	2	2	3	3	3
Кол-во отделений на дверцах		6						
Кол-во отделений для хранения / уровней	2		3		3			
<b>Контрольная индикация</b>								
Стандартный режим работы	•	•	•	•	•	•	•	•
Отображение температуры внутри/ снаружи	• / –	– / •	– / •	– / •	– / •	– / •	– / •	– / •
Световой/звуковой сигнал аварии	– / •	– / •	– / •	• / •	– / •	– / •	– / •	– / –
<b>Технические данные</b>								
Потребляемая мощность, Вт	342	437	428	500	428	391	340	340
Напряжение, В	220 - 240	220 - 240	220 - 240	230	220 - 240	220 - 240	220 - 240	220 - 240
Частота, Гц	50	50	50	50	50	50	50	50
Длина сетевого кабеля, м	1,5	1,75	1,75	1,75	1,75	1,5	1,75	1,75
Уровень шума, дБ	41	43	41	41	41	41	41	43
<b>Размеры прибора, мм</b>								
Ширина	595	905	897	833	897	700	595	595
Высота	1860	1935	1765	1898	1765	1920	2010	2010
Глубина	650	775	761	685	761	712	635	635
<b>Размеры ниши, мм</b>								
Ширина								
Высота								
Глубина								

\* морозильная камера 2 звезды \*\* морозильная камера 1 звезда

Т. к. Россия еще не перешла на новую классификацию ЕС (введена 1 марта 2021 г.), в каталоге указаны 2 системы классификации – старая и новая.



# ТЕХНИЧЕСКИЕ ДАННЫЕ ХОЛОДИЛЬНО-МОРОЗИЛЬНЫХ ШКАФОВ

	Стационарные (или интегрируемые) холодильно-морозильные шкафы		Шкафы для охлаждения вина		
	KW 9750-0-2 T	KEI 9750-0-2 T	FWK 4800.0 S	FWK 2800.0 S	FWKU 1800.0 S
<b>Варианты исполнения</b>					
Stainless steel	•	•			
Черный					
Стекло			•	•	•
INDIVIDUAL	см. стр. 242	см. стр. 242	•	•	•

## Оснащение

Класс энергоэффективности	A+	A+	A	A	A
Энергопотребление в год, кВт*ч	450	450	150	145	146
Полезный объем, л	549	549			
Объем холодильной камеры, л	379	379			
Объем зоны ökoFresh, л					
Объем винного шкафа (в бутылках)			79	52	44
Объем морозильной камеры, л	170	170			
Объем морозильного отделения, л					
Количество звезд	****	****			
Производительность замораживания, кг/24 ч	12	12			
Хранение при отключении электроэнергии, ч	6	6			
Климатический класс	T	T	SN-N	SN-N	SN-N
Функция MultiAirflow					
Функция FastCooling					
Функция FastFreezing					
Режим размораживания / Система No Frost	- / •	- / •	• / -	• / -	• / -
Плавное закрывание дверцы					

## Внутреннее оснащение холодильной камеры

Кол-во регулируемых полок / полок+	5 / -	5 / -			
Кол-во деревянных полок			8 / 1	4 / 1	5 / 1
Кол-во выдвижных ящиков или корзин	2	2			
Кол-во регулируемых ящиков	5	5			

## Внутреннее оснащение морозильной камеры

Кол-во выдвижных ящиков или корзин	2	2			
Кол-во отделений на дверцах	5	5			
Кол-во отделений для хранения / урней	3	3			

## Контрольная индикация

Стандартный режим работы	•	•	•	•	•
Отображение температуры внутри/снаружи	- / •	- / •	• / •	• / •	• / •
Световой/звуковой сигнал аварии	- / •	- / •	• / •	• / •	• / •

## Технические данные

Потребляемая мощность, Вт	310	310			
Напряжение, В	220 - 240	220 - 240	220 - 240	220 - 240	220 - 240
Частота, Гц	50 - 60	50 - 60	50	50	50
Длина сетевого кабеля, м	1,5	1,5			
Уровень шума, дБ	47	47	40	41	42

## Размеры прибора, мм

Ширина	916	909	594	594	595
Высота	1805	1794	1230	887	820
Глубина	720	720	555	555	570
Ширина с упаковкой	134,2	134,2			

## Размеры ниши, мм

Ширина		915	560	560	600
Высота		1780	1222	878	820 - 890
Глубина		632	550	550	575

\* Без ручек \*\* Дополнительное отделение "multizone": 77 л

T. к. Россия еще не перешла на новую классификацию ЕС (введена 1 марта 2021 г.), в каталоге указаны 2 системы классификации – старая и новая.

# ТЕХНИЧЕСКИЕ ДАННЫЕ ХОЛОДИЛЬНО-МОРОЗИЛЬНЫХ ШКАФОВ

	Интегрируемые холодильно-морозильные шкафы					
	FK 8840.0i	FG 8840.0i	FKGF 8860.0i	FKGF 8800.1i	FKG 8540.0i	FKG 8500.2i
<b>Варианты исполнения</b>						
Stainless steel						
Стекло						
INDIVIDUAL						

<b>Оснащение</b>						
Класс энергоэффективности				A++		A++
Энергопотребление в год, кВт*ч	142	298	224	230	224	226
Полезный объем, л	309	220	254	233	262	247
Объем холодильной камеры, л	309		166	112	193	186
Объем зоны ökoFresh, л			19	70		
Объем винного шкафа (в бутылках)						
Объем морозильной камеры, л		220	69	51	69	61
Объем морозильного отделения, л						
Количество звезд		****	****	****	****	****
Производительность замораживания, кг/24 ч		10	3,5	7	3,5	10
Хранение при отключении электроэнергии, ч		13	13	20	13	23
Климатический класс	SN-T	SN-ST	SN-T	SN-N-ST-T	SN-ST	SN-N-ST-T
Функция MultiAirflow			•	•		
Функция FastCooling	•		•	•	•	•
Функция FastFreezing		•	•	•	•	•
Режим размораживания / Система No Frost	- / -	- / •	• / •	• / -	- / •	• / •
Плавное закрывание дверцы				-		-
Регулируемые по высоте стойки спереди / сзади	• / -	• / -	• / -		• / -	
Ходовые колеса спереди / сзади	- / •	- / •	- / •		- / •	

<b>Внутреннее оснащение холодильной камеры</b>						
Кол-во регулируемых полок / полок+	4		2	2 / 1	3	3 / 1
Кол-во выдвижных ящиков или корзин	2		2	2	2	2
Кол-во регулируемых ящиков	5		3	3	3	4
Хромированный держатель бутылок	•		•		•	

<b>Внутреннее оснащение морозильной камеры</b>						
Кол-во выдвижных ящиков или корзин				2		3
Кол-во отделений на дверцах		6	3		3	
Кол-во отделений для хранения / уровней				1		2

<b>Контрольная индикация</b>						
Стандартный режим работы	•	•	•	•	•	•
Отображение температуры внутри/снаружи	• / -	• / -	• / -	• / -	• / -	• / -
Световой/звуковой сигнал аварии	- / •	- / •	- / •	• / •	- / •	• / •

<b>Технические данные</b>						
Потребляемая мощность, Вт	110	110	125	120	125	140
Напряжение, В	220 - 240	220 - 240	220 - 240	230 - 240	220 - 240	230 - 240
Частота, Гц	50	50	50	50	50	50
Длина сетевого кабеля, м	2,15	2,15		2,1	2,15	2,4
Уровень шума, дБ	36	39	38	38	38	39

<b>Размеры прибора, мм</b>						
Ширина	540	540	540	556	540	556
Высота	1775	1775	1775	1768	1775	1768
Глубина	545	545	545	549	545	549
Вес вместе с упаковкой	60	68	66		62,3	

<b>Размеры ниши, мм</b>						
Ширина	560	560	560	560	560	560
Высота	1788	1788	1788	1780	1788	1780
Глубина	555	555	555	550	555	550

T. к. Россия еще не перешла на новую классификацию ЕС (введена 1 марта 2021 г.), в каталоге указаны 2 системы классификации – старая и новая.

# ТЕХНИЧЕСКИЕ ДАННЫЕ ХОЛОДИЛЬНО-МОРОЗИЛЬНЫХ ШКАФОВ

	Интегрируемые холодильно-морозильные шкафы			
	FKG 8340.0i	FK 4545.0i	FK 4540.0i	FK 4500.1
<b>Варианты исполнения</b>				
Stainless steel				
Стекло				
INDIVIDUAL				

<b>Оснащение</b>				
Класс энергоэффективности				A++
Энергопотребление в год, кВт*ч	281	190	125	103
Полезный объем, л	271	175	198	202
Объем холодильной камеры, л	193	156	198	202
Объем зоны ökoFresh, л				
Объем винного шкафа (в бутылках)				
Объем морозильной камеры, л	78			
Объем морозильного отделения, л		19		
Количество звезд	****			
Производительность замораживания, кг/24 ч	4	2		
Хранение при отключении электроэнергии, ч	20	16		
Климатический класс	SN-ST	SN-ST	SN-ST	SN-N-ST-T
Функция MultiAirflow				
Функция FastCooling	•			
Функция FastFreezing				
Режим размораживания / Система No Frost		- / -	- / -	• / -
Плавное закрывание дверцы				•
Регулируемые по высоте стойки спереди / сзади	• / -	• / -	• / -	
Ходовые колеса спереди / сзади	- / •	- / •	- / •	

<b>Внутреннее оснащение холодильной камеры</b>				
Кол-во регулируемых полок / полок+	3	4	4	3 / 1
Кол-во выдвижных ящиков или корзин	2	1	2	2
Кол-во регулируемых ящиков	4	4	4	4
Хромированный держатель бутылок	•	•	•	

<b>Внутреннее оснащение морозильной камеры</b>				
Кол-во выдвижных ящиков или корзин				
Кол-во отделений на дверцах	3			
Кол-во отделений для хранения / уровней				

<b>Контрольная индикация</b>				
Стандартный режим работы	•	•	•	•
Отображение температуры внутри/снаружи	• / -	- / -	- / -	• / -
Световой/звуковой сигнал аварии	- / •	- / -	- / -	• / •

<b>Технические данные</b>				
Потребляемая мощность, Вт	100	65	70	130
Напряжение, В	220 - 240	220 - 240	220 - 240	230 - 240
Частота, Гц	50	50	50	50
Длина сетевого кабеля, м	2,15	2,15	2,15	2,4
Уровень шума, дБ	37	35	35	35

<b>Размеры прибора, мм</b>				
Ширина	540	540	540	556
Высота	1775	1215	1215	1224
Глубина	545	545	545	549
Вес вместе с упаковкой	61	42	42	

<b>Размеры ниши, мм</b>				
Ширина	560	560	560	560
Высота	1788	1228	1228	1225
Глубина	555	555	555	550

Т. к. Россия еще не перешла на новую классификацию ЕС (введена 1 марта 2021 г.), в каталоге указаны 2 системы классификации – старая и новая.

# ТЕХНИЧЕСКИЕ ДАННЫЕ ХОЛОДИЛЬНО-МОРОЗИЛЬНЫХ ШКАФОВ

	Интегрируемые холодильно-морозильные шкафы					Прибор для встраивания под столешницу	
	FK 3800.1	FK 2545.0i	FK 2540.0i	FK 2500.1i	FG 2500.1i	FKU 1540.0i	FKU 1500.1i
<b>Варианты исполнения</b>							
Stainless steel							
Стекло							
INDIVIDUAL							

<b>Оснащение</b>							
Класс энергоэффективности	A++			A++	A++		A++
Энергопотребление в год, кВт*ч	100	141	114	95	157	92	91
Полезный объем, л	175	110	126	137	98	128	133
Объем холодильной камеры, л	175	97	126	137		128	
Объем зоны ökoFresh, л							
Объем винного шкафа (в бутылках)							
Объем морозильной камеры, л					98		
Объем морозильного отделения, л		13					
Количество звезд		4			****		
Производительность замораживания, кг/24 ч		2			10		
Хранение при отключении электроэнергии, ч		9			20		
Климатический класс	SN-N-ST-T	SN-T	SN-T	SN-N-ST-T	SN-N-ST-T	SN-T	SN-N-ST-T
Функция MultiAirflow							
Функция FastCooling	•			-	-		-
Функция FastFreezing				-	•		-
Режим размораживания / Система No Frost	• / -	- / -	- / -	• / -	- / -	- / -	• / -
Плавное закрывание дверцы	-			-	-		-
Регулируемые по высоте стойки спереди / сзади		• / -	• / -			• / -	
Ходовые колеса спереди / сзади		- / •	- / •			- / -	

<b>Внутреннее оснащение холодильной камеры</b>							
Кол-во регулируемых полок / полок+	3 / 0	2	3	3 / 0		3	4 / 0
Кол-во выдвижных ящиков или корзин	1	1	1	1			1
Кол-во регулируемых ящиков	3	3	3	4		2	3
Хромированный держатель бутылок							

<b>Внутреннее оснащение морозильной камеры</b>							
Кол-во выдвижных ящиков или корзин					4		
Кол-во отделений на дверцах							
Кол-во отделений для хранения / уровней					3		

<b>Контрольная индикация</b>							
Стандартный режим работы	•	•	•	•	•	•	•
Отображение температуры внутри/снаружи	• / -	- / -	- / -	• / -	• / -	- / -	- / -
Световой/звуковой сигнал аварии	- / •	- / -	- / -	- / -	• / •	- / -	- / -

<b>Технические данные</b>							
Потребляемая мощность, Вт	110	65	75	100	120	65	110
Напряжение, В	230 - 240	230	230	230 - 240	230 - 240	230	230 - 240
Частота, Гц	50	50	50	50	50	50	50
Длина сетевого кабеля, м	2,4	2,15	2,15	2,4	2,4	1,93	1,8
Уровень шума, дБ	34	35	29	33	34	35	36

<b>Размеры прибора, мм</b>							
Ширина	556	545	545	556	556	595	597
Высота	1027	866	866	873	873	818	815
Глубина	549	545	545	549	549	545	545
Вес вместе с упаковкой		34	33			33	

<b>Размеры ниши, мм</b>							
Ширина	560	560	560	560	560	600	600
Высота	1030	880	880	880	880	820	820
Глубина	550	560	560	550	550	575	550

Т. к. Россия еще не перешла на новую классификацию ЕС (введена 1 марта 2021 г.), в каталоге указаны 2 системы классификации – старая и новая.

# ТЕХНИЧЕСКИЕ ДАННЫЕ ПОСУДОМОЕЧНЫХ МАШИН

	Посудомоечные машины 60 см XXL	Посудомоечные машины 60 см			Посудомоечные машины 45 см
	GX 6500.0 v	G 6805.1 v	G 6500.0 v	G 6300.0 v	G 4800.1 v
<b>Варианты исполнения</b>					
Полностью интегрируемые / Интегрируемые	• / -	• / -	• / -	• / -	• / -
Панель управления дизайна stainless steel / дизайна black	- / •	- / •	- / •	- / •	- / •
<b>Классы энергопотребления</b>					
Класс энергоэффективности	A++	A+++	A++	A++	A+++
Класс энергоэффективности в соответствии со стандартом ЕС 1059/2010	E	D	E	E	D
Энергопотребление за цикл / в год в экономичном режиме, кВт*ч	0,94 / 270	0,84 / 241	0,94 / 270	0,94 / 270	0,7 / 201
Расход воды за цикл / в год в экономичном режиме, л	9,5 / 2660	9,9 / 2772	9,5 / 2660	9,5 / 2660	8,9 / 2436
Класс мойки / класс сушки	A / A	A / A	A / A	A / A	A / A
<b>Программы мойки</b>					
Кол-во программ	9	9	9	7	9
Темп. в интенсивной программе, °C	70	70	70	70	70
Темп. в бережной программе, °C	40	40	40		40
Темп. в автоматической программе, °C	40 - 65	40 - 65	40 - 65	40 - 65	40 - 65
Темп. в экономичной программе, °C	50	50	50	50	50
Темп. в короткой программе, °C	35	35	35	35	35
Программа «1 час»	60	60	60	60	60
Программа Flextronic	•	•	•		•
Программа для ухода за прибором	•	•	•	•	•
Предварительное ополаскивание	•	•	•	•	•
<b>Специальные функции и режимы</b>					
IonClean		•			
Система «Экспресс»	•	•	•	•	•
Половинная загрузка	•	•	•	•	•
IntensiveClean (интенсивная мойка)	•	•	•	•	•
IntensiveDry (интенсивная сушка)	•	•	•	•	
Intensive Rinse (интенсивное ополаскивание)	•		•		•
<b>Оснащение</b>					
Вместимость (комплектов посуды)	15	15	15	15	10
Brightlight (светодиодная подсветка внутреннего пространства)		•			•
Система защиты от протечек воды	•	•	•	•	•
Аквасенсор	•	•	•	•	
Система защиты стекла	•	•	•		•
Автоматич. определение типа моющего средства	•	•	•	•	•
Система подсветки Bright Light		•			•
Индикация «Луч на полу»	•	•	•	•	
Установка отсрочки старта до 24 ч.	•	•	•	•	•
Кнопочное управление	•	•	•	•	•
Электронная индикация наличия соли и ополаскивателя	•	•	•	•	•
Звуковое оповещение о завершении программы	•	•	•	•	•
Антибактериальный фильтр					
Инверторный мотор ProSmart	•	•	•		
Короба III / II / I	- / • / -	• / - / -	- / • / -	- / - / •	- / • / -
Выдвижные поддоны II / I	• / -	• / -	• / -	- / •	- / •
Регулируемый по высоте верхний короб / даже в загруженном состоянии	•	•	•	•	•
Внутренняя камера из нержавеющей стали / Дно из нержавеющей стали	•	•	•	•	•
Подходит для монтажа в колонну на высоте	•	•	•	•	•
<b>Технические данные</b>					
Потребляемая мощность, кВт	2,1	2,1	2,1	2,1	2,1
Напряжение, В	220	220	220	220	220
Частота, Гц	50	50	50	50	50
Уровень шума дБ (отн. 1 пВт)	43	40	43	46	45
Возможность подключения к системе горячего водоснабжения, макс. температура °C	60	60	60	60	60
Длина сетевого кабеля, м					
Готов к подключению в розетку (вилка Schuko)	•	•	•	•	•
Длина заливного/сливного шланга, м					
Скользящее крепление FlexHinge	•	•	•		
Максимальная масса фасада, кг	3,0 - 9,0	3,0 - 9,0	3,0 - 9,0	3,0 - 6,0	4,5 - 8,0
<b>Размеры прибора, мм</b>					
Ширина x Высота x мин./макс. Глубина	598 x 861/911 x 550	598 x 818/868 x 550	598 x 818/868 x 550	598 x 818/868 x 550	448 x 818/868 x 550
<b>Размеры ниши, мм</b>					
Ширина x Высота x мин./макс. Глубина	600 x 863/913 x 570	600 x 820/870 x 570	600 x 820/870 x 570	600 x 820/870 x 570	450 x 820/870 x 570

# ТЕХНИЧЕСКИЕ ДАННЫЕ ДЛЯ СТИРАЛЬНЫХ МАШИН

Загрузка	Фронтальная	Фронтальная	Фронтальная
Модель	W 40.0 W / AT / G / R / T	W 30.0 W	W 20.0 W
Максимальная загрузка, кг	8	8	8

## Данные потребления для стандартного цикла стирки

Класс энергоэффективности	A+++	A+++	A+++
Потребление энергии в год, кВтч	118	118	135
Потребление энергии для стандартной программы стирки 60 / 60 ½ / 40 ½, кВтч	0,65 / 0,50 / 0,38	0,65 / 0,50 / 0,38	0,76 / 0,60 / 0,39
Потребление энергии в режиме ожидания, Вкл. / Выкл., Вт	0,15 / 0,15	0,15 / 0,15	0,15 / 0,15
Расход воды в год, л	9900	9900	9900

## Характеристики производительности

Класс эффективности отжима	A	A	A
Остаточная влажность, %	43	43	44
Скорость отжима, макс. об./мин	1600	1600	1500
Продолжительность программы Стандартная программа 60 / 60 ½ / 40 ½, мин	169 / 169 / 169	169 / 169 / 169	169 / 169 / 169
Автоматическое отключение, мин	5	5	5
Уровень шума в процессе стирки/ в процессе отжима, дБ (A)	45 / 70	47 / 71	47 / 69

## Тип корпуса

Отдельностоящий прибор со столешницей	•	•	•
Отдельностоящий прибор с возможностью встраивания	•	•	•
Встраиваемый прибор (без столешницы)	-	-	-
Навеска люка	п / л / н	п / л / н	п / л / н

## Размеры

Высота, см	85	85	85
Ширина, см	59,5	59,5	59,5
Глубина, включая расстояние от стены, см	64	64	64
Высота для встраивания, см	85,5	85,5	85,5
Глубина при открытом люке (фронтальная загрузка), см	110	110	110
Регулировка по высоте, см	1	1	1
Масса (без белья), кг	92	90	90

## Оснащение

Программа стирки			
Шерсть 30°C, мин	39	39	39
Быстрая стирка 30°C, мин	15	15	15
Смешанная 40°C, мин	59	59	-
Хлопок 40°C, мин	51	51	57
Хлопок Экспресс 40°C, мин	25	25	25
Хлопок 60°C, мин	71	71	67
40°C / 60°C 3D-Powerclean, мин	57	57	57
Определение веса белья / датчик загрязненности	• / •	• / •	-
2 нагревательных элемента	•	•	•
Отсрочка запуска, до 7 дней	•	•	•
Тихий мотор	•	•	•
Отсек для моющего средства из нержавеющей стали	•	•	•
Светодиодная подсветка барабана	•	•	•
Автоматическое открывание люка	•	•	•
Диаметр люка, см	фронт., 34	фронт., 34	фронт., 34
Кабель питания, м	1,6	1,6	1,6
Заливной шланг с мелкопористым фильтром, м	1,5	1,5	1,5
Сливной шланг с держателем, м	1,5	1,5	1,5
Мешок для стирки (для деталей конструктора, нижнего белья и др.)	•	•	-

## Расход воды и электроэнергии

Подключение к электрической сети:			
- Напряжение, вольт	400 2N~ / 230 1N~ / *230 1N~	400 2N~ / 230 1N~ / *230 1N~	400 2N~/230 1N~/*230 1N~
- Потребляемая мощность, кВт	4,0 / 2,1 / *4,0	4,0 / 2,1 / *4,0	4,0 / 2,1 / *4,0
- Предохранитель, А	10 / 10 / *16	10 / 10 / *16	10 / 10 / *16
Подключение к водопроводной сети:			
- Напорный шланг ¾ дюйма	•	•	•
- Подключение к холодной / горячей воде 70°C (опция)	• / •	• / •	• / •
- Давление воды	0,1 – 1 Мпа (1-10 бар)	0,1 – 1 Мпа (1-10 бар)	0,1 – 1 Мпа (1-10 бар)

# ТЕХНИЧЕСКИЕ ДАННЫЕ ДЛЯ СУШИЛЬНЫХ МАШИН

Тип машины	Конденсационная машина	Конденсационная машина с технологией Heat Pump
Модель	T 30.0 W	T 40.0 W / AT / G / R / T
Максимальная загрузка, кг	8	8
<b>Данные потребления для</b>		
Класс энергоэффективности	B	A++
Потребление энергии в год, кВтч	534	233
Потребление энергии для стандартной программы сушки при полной/половинной загрузке, кВтч	4,59 / 2,38	1,92 / 1,09
Потребление энергии в режиме ожидания, Вкл. / Выкл., Вт	0,18 / 0,18	0,12 / 0,12
<b>Характеристики производительности</b>		
Средняя длительность программы, стандартная программа, мин	98	109
Длительность программы		
Стандартная программа при полной / половинной загрузке, мин	131 / 73	139 / 87
Автоматика отключения, мин	5	5
Класс эффективности конденсации, %	B	A
Средняя эффективность конденсации для стандартной программы, %	82	90
Уровень шума, дБ (A)	61	61
<b>Тип корпуса</b>		
Отдельностоящий прибор со столешницей	•	•
Отдельностоящий прибор с возможностью встраивания	•	•
Встраиваемый прибор (без столешницы)	-	-
Встраивание в колонну со стиральной машиной	•	•
Навеска люка	п / л / н	п / л / н
<b>Размеры</b>		
Высота, см	85	85
Ширина, см	59,5	59,5
Глубина, включая расстояние от стены, см	64	64
Высота для встраивания, см	85,5	85,5
Глубина при открытом люке (фронтальная загрузка), см	122	122
Регулировка по высоте, см	2	2
Масса (без белья), кг	47	63
<b>Управление сушкой</b>		
Выбор времени	•	•
Электронный датчик влажности	•	•
<b>Оснащение</b>		
Система конденсации с технологией Heat Pump	-	•
Длительность программы сушки «в шкафу», скорость отжима 1600 об/мин (остаточная влажность – 43%) до начала процесса сушки, мин	94	96
Избранное, 6 программ	•	•
Корзина для сушки	•	•
Специальные программы	9	9
Программа «Удаление пыли»		•
Смешанное / Шерсть / Экспресс/ Махровая ткань / Шелк	• / • / • / • / •	• / • / • / • / •
Индикация продолжительности программы	•	•
Индикация веса белья	•	•
Отсрочка запуска, до 7 дней	•	•
Дисплей определения загрузки		•
Автоматическое открывание люка	•	•
Диаметр люка, см	фронт., Ø 36 / 31	фронт., Ø 36 / 31
Светодиодная подсветка барабана	•	•
Кабель питания, м	1,75* с вилкой	1,65* с вилкой
Сливной шланг, м	2, Ø 10мм	2, Ø 10мм
Слив конденсата в контейнер / Прямой слив конденсата	- / •	- / •
Максимальная высота подключения к сливной трубе, м	1	1
<b>Расход электроэнергии</b>		
Подключение к электрической сети:		
- Напряжение, вольт	230 1N~	230 1N~
- Потребляемая мощность, кВт	2,8 / 2,1	1,0
- Предохранитель, А	13 / 10	10

# АКСЕССУАРЫ

				Акс. №
Выдвижной ящик для хранения, с корзиной для белья	для W / T 40.0 W, 30.0 W, 20.0 W	белый	Ш x В x Г ≈ 600 x 320 x 620	51033
Выдвижной ящик для хранения, с корзиной для белья	для T 30.0 W	белый	Ш x В x Г ≈ 600 x 320 x 620	51039
Монтажный комплект для установки в колонну, с выдвижной полкой для белья	для T 40.0 G	solid gold		51145
Монтажный комплект для установки в колонну, с выдвижной полкой для белья	для T 40.0 R	ever rose		51146
Монтажный комплект для установки в колонну, с выдвижной полкой для белья	для T 40.0 T	titan rock		51147
Монтажный комплект для установки в колонну, с выдвижной полкой для белья	для T 40.0 W	белый		51031
Монтажный комплект для установки в колонну, без выдвижной полки для белья	для T 40.0 W	белый		51027
Монтажный комплект для установки в колонну, с выдвижной полкой для белья	для T 40.0 AT	антрацит		51032
Монтажный комплект для установки в колонну, без выдвижной полки для белья	для T 40.0 AT	антрацит		51028
Монтажный комплект для установки в колонну, без выдвижной полки для белья	для T 30.0 W	белый		51038
Комплект для смены навески дверцы (левосторонние петли)	для W 40.0 / 30.0 / 35.0 / 20.0			51030
Комплект для смены навески дверцы	для T 30.0 W			51040
Фиксирующее основание (2 шт.) для установки машины на бетонный пол				S 110
Клейкое основание (2 шт.) для установки машины на плиточный пол				51215
Воздушный фильтр (рассчитан на 10 циклов)	для T 40.0 / 35.0 с режимом «Удаление пылицы»			638371
Комплект для смены навески дверцы стиральной машины (правосторонние петли)				51029

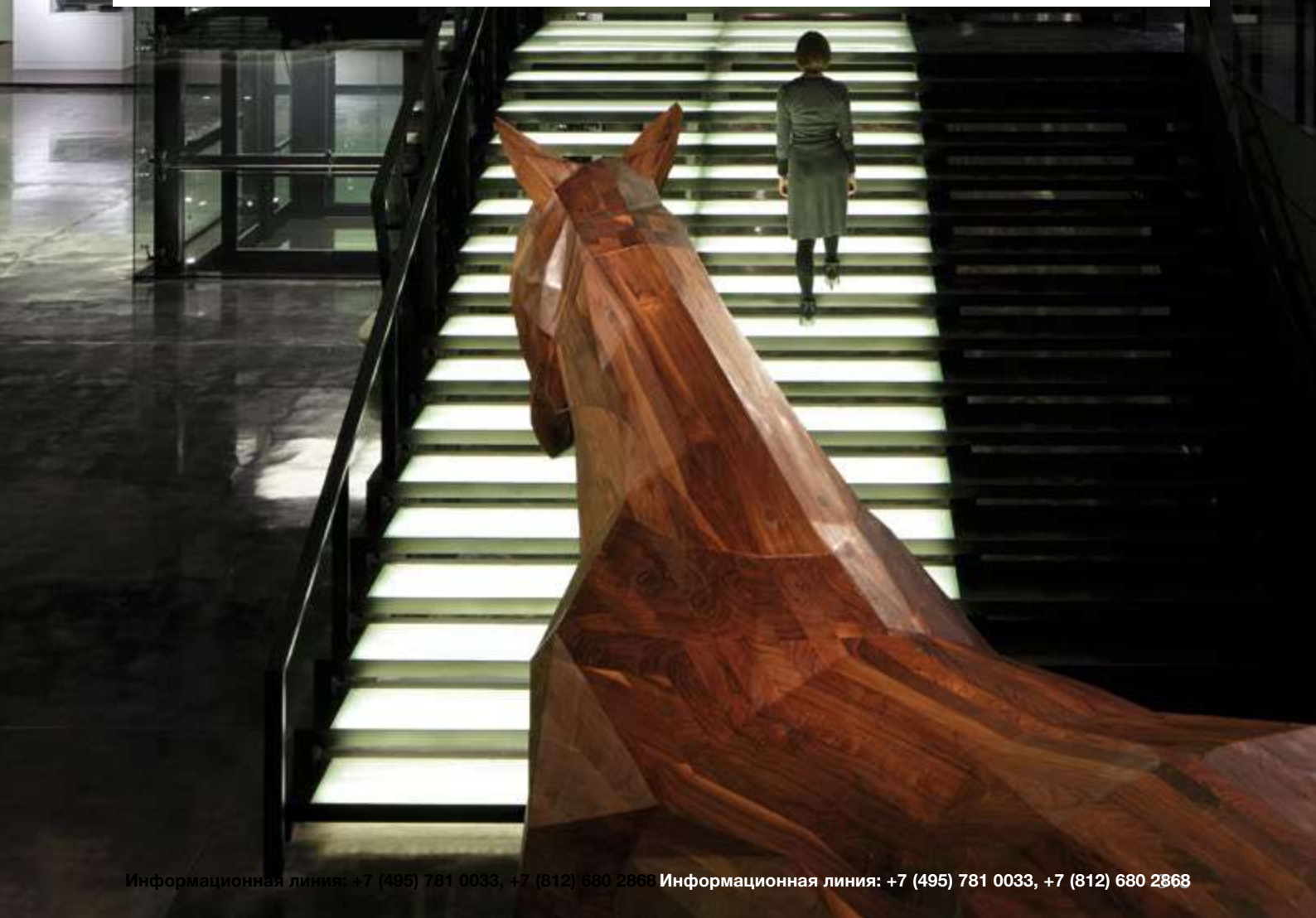


# KÜPPERSBUSCH В МИРЕ

## ШАНХАЙСКАЯ ФЛАГМАНСКАЯ СТУДИЯ

30 мая 2014 г. две авторитетные немецкие компании Roggenpohl и Küppersbusch открыли первую совместную студию в китайском мегаполисе г. Шанхай. Вместе с известной китайской актрисой Анжелой Бейби (Angela Baby) менеджеры встречали на гала-вечере множество высокопоставленных гостей и представляли впечатляющий шоу-рум на выставочной площади 2800 кв. м. Тщательно спланированная развлекательная программа, эксклюзивное представление китайского певца Сан Нан (Sun Nan), а также множество кулинарных шедевров, приготовленных обладателем звезды Мишлена, шеф-поваром Франкели Лаломом (Franckelie Laloum) из Парижа специально для этого яркого вечера.

В архитектурном плане, студия является шедевром. Первоклассные дизайнерские концепции и функциональные решения внутри экстраординарного здания делают новую студию в Шанхае подлинным шедевром – в том числе и для Küppersbusch. Для нас это всегда честь – иметь возможность представить нашу инновационную продукцию в соответствующей инновационной окружающей обстановке.







# ВИНОГРАДНИКИ И ШАЛЕ АЙХЕНШТАЙН, МЕРАНО, ШВЕЙЦАРИЯ

Айхенштайн – маленькая частица рая, расположенная на высоте 550 м над уровнем моря в захватывающих дух окрестностях Мерано. Защищенное с севера горной грядой Тексель-группе, данное место предлагает панорамный вид на юг, на долину реки Адидже – идеальные условия для винограда.

И не только для винограда, но и для людей. Особенностью Айхенштайна является шале, расположенное в уникальном тихом месте в самом центре виноградников. Отличаясь стильной мебелью и захватывающим дух видом на коммуны Мерано, долину Адидже и окружающие горы, шале располагает панорамным бассейном и окружено спокойствием, пейзажем и виноградом! Идеальное место. Это роскошное шале оснащено оборудованием Küppersbusch – безусловно, в том числе и шкафом для охлаждения вина.





# РЕЧНЫЕ КРУИЗНЫЕ СУДА AMASTELLA И AMAVIOLA, ГОЛЛАНДИЯ

AmaStella и AmaViola определенно входят в число самых современных речных круизных судов в мире. Это относится ко всему, начиная с дизайна самих кораблей до того, что находится под палубой.

Безусловно, меню в ресторане также превосходно. Идет ли речь об изысканном ужине с отборными винами или о капитанском ужине в узком кругу – каждому найдется что-нибудь по вкусу. Все кухни на борту оснащены качественными приборами Küppersbusch, которые соответствуют требованиям по безопасности, предъявляемым к судовым кухням. Сердцем обоих кораблей является кухня на капитанской палубе. Сюда приглашаются избранные гости для того, чтобы приготовить пищу и присоединиться к капитану за ужином. Даже один только опыт приготовления пищи на этой кухне останется незабываемым впечатлением, так как все оборудование и приборы на борту этих кораблей уникальны.





# ЖИЗНЬ ПОД БУКАМИ: ФРАНКФУРТ

В 2016 г. недалеко от Франкфурта – на пологом на парк участке земли, окруженном старыми буками, – молодая семья построила свой дом мечты в современном стиле. Кухня с открытой планировкой обеденного пространства – центр общения в доме. Доступные с двух сторон, кухня и обеденная зона могут изолироваться от комнаты сдвижными дверями.

Благодаря дизайну, отличающемуся отсутствием ручек, белая кухня прекрасно вписывается в минималистский стиль дома. В качестве встраиваемых приборов пара выбрала приборы Küppersbusch дизайна Black Velvet. Также они решили установить все, что может потребоваться для любителей кулинарии – духовой шкаф, многофункциональный паровой шкаф, автоматическая кофемашина, компактный телевизор над индукционной варочной панелью шириной 90 см, встроенный холодильно-морозильный шкаф и посудомоечная машина... И это еще не всё! Истинным ценителям вина необходим шкаф для охлаждения вина. Семейей было принято решение установить в винном погребе пять шкафов для охлаждения вина Küppersbusch. Вместимость каждого винного шкафа – 99 бутылок.







Благодаря системе контроля качества, сертифицированной по стандарту DIN ISO 9001, компания Küppersbusch гарантирует своим клиентам качество и дополнительную ценность.



Благодаря структурированным и понятным процессам, а также четко определенным сферам ответственности, индивидуально настроенная система контроля качества для комплексной системы управления – это важный аспект компании, сфокусированной на удовлетворении потребителей. Для нас этот стандарт DIN является стержнем компании, стремящейся к постоянному обучению и совершенствованию. Мы убеждены, что принципы устойчивого развития формируют основу для повышения степени удовлетворенности потребителей и для защиты нашего будущего.

## + Дизайн, отмеченный наградами

Более 60 наград в области дизайна, 1 знаковая премия: Best of the Best 2017, 15 премий Red dot Awards за последние 8 лет, 1 награда Best-of-the-Best в 2015, 1 награда Plus X в 2015, а также 2 награды немецкой премии дизайна в 2016, с 2015 наша компания входит в Немецкий Совет по Дизайну.

## + Концепция Individual

3 новые линейки в 3 новых цветах, 12 разных ручек и планок позволяют внести разнообразие в дизайн вашей кухни. Индивидуальность и уникальность в соответствии с вашими личными предпочтениями.

## + Катализатор ökothem®

Только у Küppersbusch! Катализатор для духовых шкафов ökothem® обеспечивает чистоту внутри рабочей камеры, сокращает потребление энергии и оптимизирует процесс приготовления.

## + Дверцы с полностью стеклянной внутренней поверхностью

Высококачественные полностью стеклянные дверцы с 4-х слойным остеклением обеспечивают превосходную теплоизоляцию. Явные преимущества: энергоэффективность, простота очистки, высокая степень безопасности и долгий срок службы.

## + Более 148 лет опыта

История нашей компании берет свое начало в 1875 году. Она была основана в Рурской области, которая, как никакая другая, является символом таких качеств, как надежность и практичность. Качество из традиций.

## + Полный спектр приборов

Широкий ассортимент приборов: от встраиваемых духовых шкафов до стиральных и сушильных машин.

**Федеральный номер сервисной службы:**

8 (800) 707 8570

**Телефон сервисной службы, г. Москва:**

+7 (495) 981 1588, +7 (499) 345 1234, +7 (499) 444 5245

Понедельник – пятница с 09:00 до 17:00

**Телефон сервисной службы, г. Санкт-Петербург:**

+7 (812) 313 2446

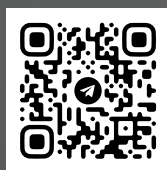
Понедельник – пятница с 10:00 до 17:00





[www.kuppersbusch.ru](http://www.kuppersbusch.ru)

# Küppersbusch



ИНФОРМАЦИОННАЯ ЛИНИЯ:

Москва +7 (495) 781 0033

Санкт-Петербург +7 (812) 680 2868