

# GRAUDE

НЕМЕЦКАЯ БЫТОВАЯ ТЕХНИКА | КОЛЛЕКЦИЯ 2023



# GRAUDE

## БОЛЬШЕ ЧЕМ СТИЛЬ И ТЕХНОЛОГИИ

Целью основания немецкой компании GRAUDE в Берлине было создание бытовой техники, которая бы сочетала в себе все необходимые функции, превосходный дизайн, высокое качество и доступность. Благодаря непрерывной и усердной работе специалистов мы разработали несколько линеек продуктов, которые позволяют полностью оборудовать кухонное пространство в любом стиле.

Сейчас в коллекциях представлены духовые шкафы, кофемашина, компактные микроволновые печи, подогреватели посуды, индукционные, стеклокерамические и газовые варочные панели, вытяжки, холодильники, посудомоечные и стиральные машины. В наших приборах нет ни одной лишней функции и ни одной нефункциональной детали.

Каждый прибор – это результат комплексного подхода к разработке: технологии и дизайн, технический контроль каждого этапа производства и экологичность.

По мере того как расширялся ассортимент и увеличивался объем выпускаемой продукции, процесс создания техники становился более технологичным, рос штат специалистов, отвечающих за исследования потребностей наших покупателей и контролирующих все этапы в производстве.

В результате непрерывного повышения стандартов качества, продукция компании GRAUDE получила международные сертификаты качества CE, TUV, EAC, SGS.

Мы рады удивлять и каждый день приносить радость в ваш дом.







## GRAUDE : КОЛЛЕКЦИИ

### PREMIUM/COMFORT

- Духовые шкафы/духовые шкафы с паром (новинки) 4

### SPECIAL

- Серия Black Steel 18

### PREMIUM/COMFORT

- Духовые шкафы 24
- Духовые шкафы с СВЧ и грилем (45 мм) 44
- Микроволновые печи (38 см) 50
- Подогреватели посуды 51
- Варочные панели 54
  - Индукционные (60 см) 57
  - Индукционные (45 и 30 см) 60, 61
  - Стеклокерамические (60 см) 63
  - Стеклокерамические (45 и 30 см) 65, 66
  - Газовые (90 и 70 см) 67, 68
  - Газовые (60 см) 70
  - Газовые (45 и 30 см) 74, 76
- Вытяжки 78
  - Настенные 80
  - Купольные 85
  - Встраиваемые 88
  - Вытяжки с выдвижным экраном 92

### CLASSIC

- Духовые шкафы 94
- Духовые шкафы с СВЧ и грилем (45 мм) 102
- Микроволновые печи (45 и 38 см) 103, 106
- Варочные панели 110
  - Индукционные 110
  - Газовые 111
- Вытяжки 115
  - Настенные 115
  - Купольные 117
- Холодильно-морозильные шкафы 120
- Посудомоечные машины 134
- Стиральные машины 146
- Холодильный шкаф для хранения шуб 152

**Обзор символьных обозначений** 156

**Технические данные и  
Дополнительные аксессуары** 158

Программа каталога GRAUDE предназначена только для дилеров. Возможно изменение технических характеристик, условий поставки, наличие ошибок и опечаток.

Состояние на апрель 2023 г.

# НОВИНКА GRAUDE

Духовой шкаф с функцией  
пиролитической очистки

**BMP 60.4 S**

- Система пиролитической очистки •
- TFT-дисплей высокого разрешения диагональю 7" •
- 95 рецептов приготовления •
- 16 режимов нагрева •
- Противень AirFry •



**BMP 60.4 S**

**BMP 60.4 S** черное стекло и сталь

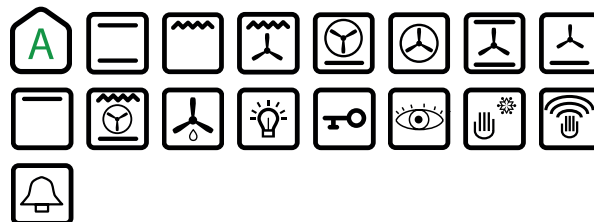


**ДУХОВОЙ ШКАФ С ФУНКЦИЕЙ ПИРОЛИТИЧЕСКОЙ ОЧИСТКИ**

**BMP 60.4 S** черное стекло

**НОВИНКА!**

**16 РЕЖИМОВ НАГРЕВА**



**ОПИСАНИЕ**

- Система пиролизической очистки
- Противень AirFry
- 95 рецептов приготовления
- 16 режимов нагрева
- Сенсорное управление Logic Control
- TFT-дисплей высокого разрешения диагональю 7"
- Функция памяти
- Цифровые часы с таймером автоматического отключения
- Конвекция
- Автоматические программы приготовления Profi Cook
- Дверца с 3х-слойным остеклением
- Атермальное стекло CoolTouch
- 5 уровней приготовления
- Стекланный фронт ClearView
- Защита от детей
- Система охлаждения
- Полезный объем: 73 л
- Максимальная температура: 250°C
- Ш x В x Г= 593 x 593 x 563 мм

**ДОПОЛНИТЕЛЬНЫЕ ФУНКЦИИ**

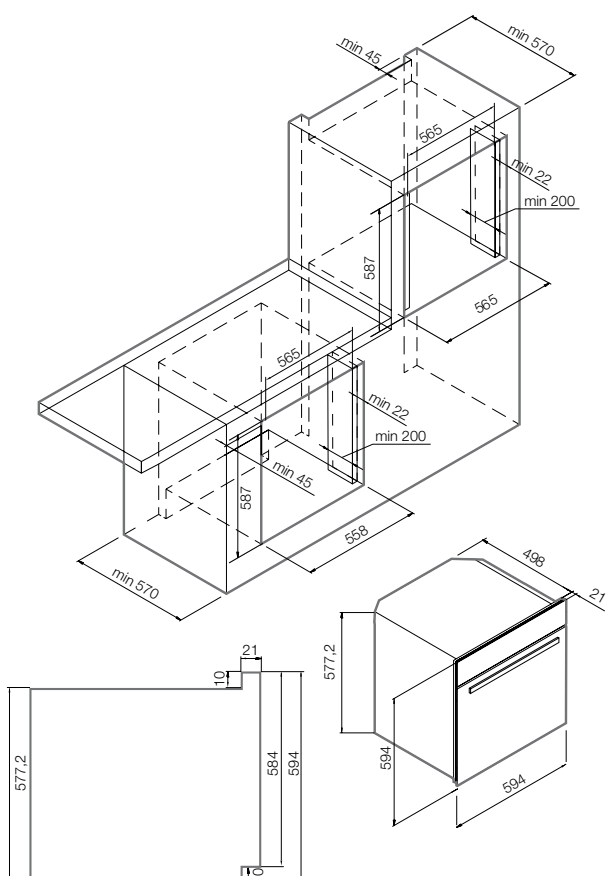
- Разморозка
- Поддержание тепла
- Сушка
- Ферментация

**СЕРИЙНОЕ ОСНАЩЕНИЕ**

- Противень AirFry
- Глубокий противень/поддон для жира
- Решетка для жарки

**ДОПОЛНИТЕЛЬНЫЕ АКСЕССУАРЫ**

- Камень для пиццы PS-1 (см. Дополнительные аксессуары)

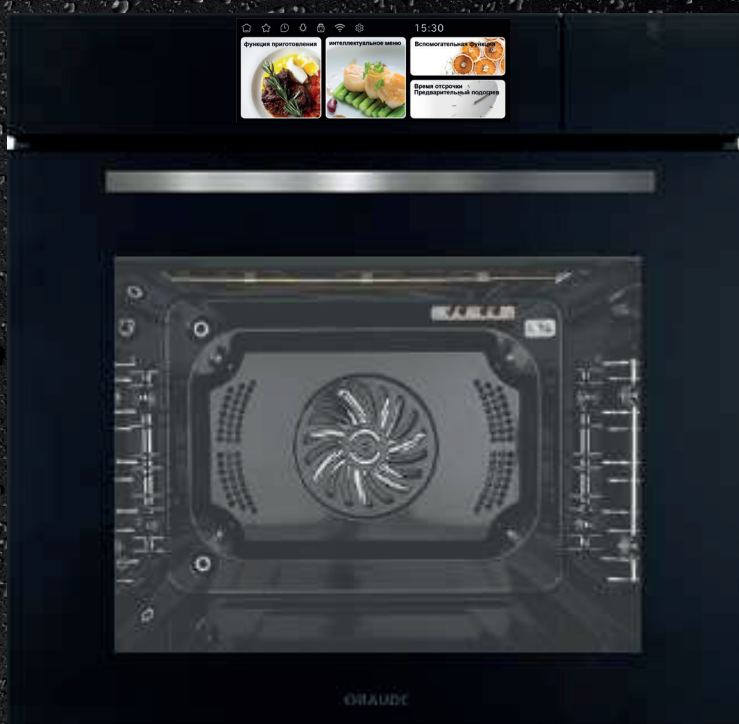








**BMDP 60.2 E**



**BMDP 60.2 S**

# НОВИНКА GRAUDE

Духовой шкаф с паром

**BMDP 60.2 E**  
**BMDP 60.2 S**

Духовой шкаф, паровой шкаф,  
конвекция, гриль и  
комбинированный режим  
в одном приборе!

- Сенсорное управление
- TFT-дисплей высокого разрешения диагональю 7"
- Стеклопанель ClearView
- Ручка из матовой нержавеющей стали
- Декоративная панель из матированной нержавеющей стали для BMDP 60.2 E



# Исключительная функциональность

---

- Разморозка
- Поддержание тепла
- Обеззараживание паром
- Сушка
- Ферментация

Подробную информацию см. на стр. 12

## Разнообразие программ Profi Cook

**20** программ для приготовления  
на пару

**8** программ для приготовления в  
комбинированном режиме

**28** программ для приготовления  
без использования пара



**BMDP 60.2 E** черное стекло и сталь



**BMDP 60.2 S** черное стекло



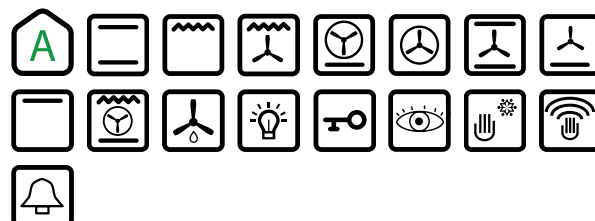
**ДУХОВОЙ ШКАФ С ПАРОМ**

**BMDP 60.2 E** черное стекло и сталь

**BMDP 60.2 S** черное стекло

**НОВИНКА!**

10 РЕЖИМОВ НАГРЕВА



**ОПИСАНИЕ**

- 20 программ приготовления на пару
- 8 программ для приготовления в комбинированных режимах
- 28 программ для приготовления в режиме духового шкафа
- 10 режимов нагрева
- Сенсорное управление Logic Control
- TFT-дисплей высокого разрешения диагональю 7"
- Функция памяти
- Система подачи пара
- Цифровые часы с таймером автоматического отключения
- Конвекция
- Автоматические программы приготовления Profi Cook
- Дверца с 3х-слойным остеклением
- Атермальное стекло CoolTouch
- 5 уровней приготовления
- Стекланный фронт ClearView
- Защита от детей
- Система охлаждения
- Полезный объем: 66 л
- Максимальная температура: 250°C
- Ш x В x Г= 593 x 593 x 563 мм

**ДОПОЛНИТЕЛЬНЫЕ ФУНКЦИИ**

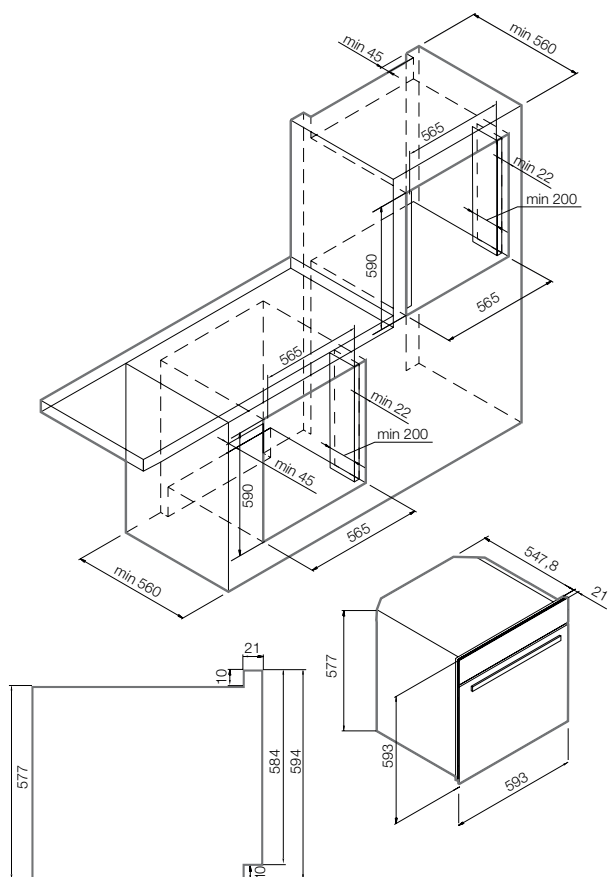
- Разморозка
- Поддержание тепла
- Обеззараживание паром
- Сушка
- Ферментация
- Самоочистка паром

**СЕРИЙНОЕ ОСНАЩЕНИЕ**

- Перфорированный противень
- Глубокий противень/поддон для жира
- Решетка для жарки

**ДОПОЛНИТЕЛЬНЫЕ АКСЕССУАРЫ**

- Камень для пиццы PS-1 (см. Дополнительные аксессуары)







BMDP 60.1 E



BMDP 60.1 S

# НОВИНКА GRAUDE 2022

Духовой шкаф с паром  
BMDP 60.1

## 5 в 1

**Духовой шкаф, паровой шкаф,  
конвекция, гриль и  
комбинированный режим  
в одном приборе!**

- Сенсорное управление
- Яркий LCD-дисплей
- Стекланный фронт ClearView
- Ручка из матовой нержавеющей стали
- Декоративная панель из матированной нержавеющей стали для BMDP 60.1 E





# Исключительная функциональность

---

- Разморозка
- Поддержание тепла
- Обеззараживание паром
- Сушка
- Ферментация

Подробную информацию см. на стр. 34

## Разнообразие программ Profi Cook

**24** программы для приготовления  
на пару

**12** программ для приготовления в  
комбинированном режиме

**16** программ для приготовления без  
использования пара



# Коллекция GRAUDE Black Steel

## Серия приборов в новом дизайне

В коллекции представлены:

- духовой шкаф с пиролизической очисткой
- компактный духовой шкаф с СВЧ и грилем
- компактная встраиваемая кофемашина

Коллекция будет пополняться.



### Абсолютно черный.

- фронт из черного стекла
- ручка и декоративные панели из черной матированной нержавеющей стали

**BMP 60.3 SE** черное стекло и черная сталь

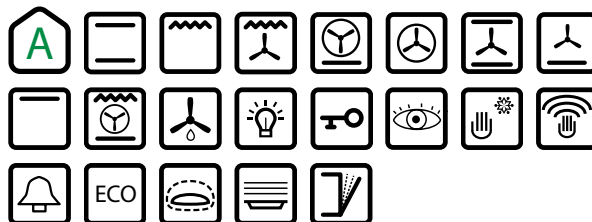


## ДУХОВОЙ ШКАФ С ФУНКЦИЕЙ ПИРОЛИТИЧЕСКОЙ ОЧИСТКИ

### BMP 60.3 SE

**НОВИНКА!**

10 РЕЖИМОВ НАГРЕВА



### ОПИСАНИЕ

- Система пиролизической очистки
- 10 режимов нагрева
- 3 доп.функции: режим ECO, режим ферментации, подогрев тарелок
- Сенсорное управление Easy Control
- LCD-дисплей
- Функция памяти
- Цифровые часы с таймером автоматического отключения
- Конвекция
- Дверца с 4х-слойным остеклением
- 5 уровней приготовления
- Алюминиевая ручка
- Атермальное стекло CoolTouch
- Стекланный фронт ClearView
- Система охлаждения
- Плавное закрывание дверцы
- Телескопические направляющие
- Полезный объем: 73 л
- Максимальная температура: 260°C
- Ш x В x Г= 594 x 594 x 569 мм

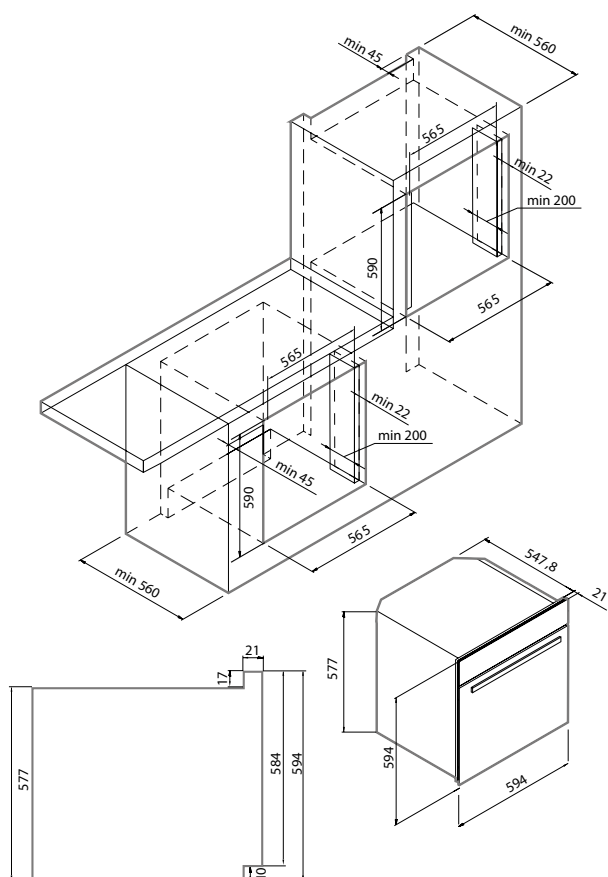
### СЕРИЙНОЕ ОСНАЩЕНИЕ

- Универсальный противень
- Глубокий противень/поддон для жира
- Решетка для жарки

### ДОПОЛНИТЕЛЬНЫЕ АКСЕССУАРЫ

- Камень для пиццы PS-1\*
- Телескопические направляющие TF-1\*

\*см. стр. Дополнительные аксессуары



## BWG 45.0 SE



## КОМПАКТНЫЙ ДУХОВОЙ ШКАФ С СВЧ И ГРИЛЕМ

**BWG 45.0 SE** черное стекло и черная сталь

**НОВИНКА!**

8 РЕЖИМОВ НАГРЕВА

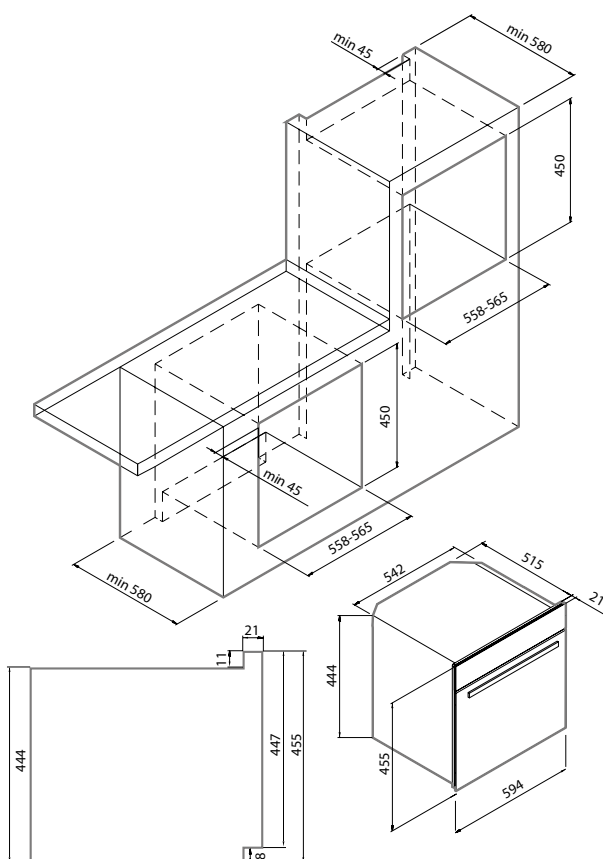


### ОПИСАНИЕ

- 8 режимов нагрева
- 2 доп. функции: режим ферментации, подогрев тарелок
- Сенсорное управление Easy Control
- LCD-дисплей
- Функция памяти
- Установка длительности приготовления
- Цифровые часы с таймером автоматического отключения
- Режим Power Cook
- Режим Quick Cook
- Дверца с 3х-слойным остеклением
- Рабочая камера из нержавеющей стали
- Защита от детей
- Полезный объем: 38 л
- Ш x В x Г= 594 x 455 x 536 мм

### СЕРИЙНОЕ ОСНАЩЕНИЕ

- Универсальный противень
- Форма для приготовления
- Решетка для жарки



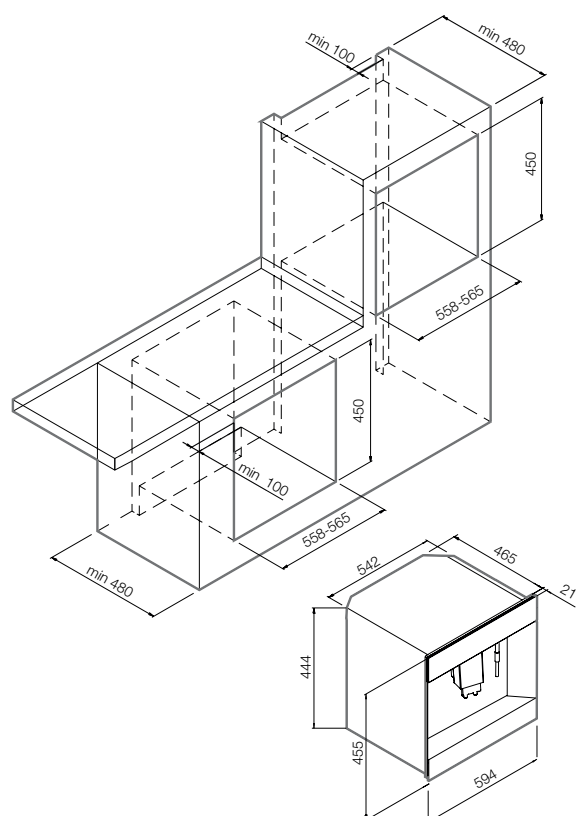
## KV 45.0 SE



## КОМПАКТНАЯ ВСТРАИВАЕМАЯ КОФЕМАШИНА

**KV 45.0 SE** черное стекло

**НОВИНКА!**



## ОПИСАНИЕ

- Сенсорное управление Easy Control
- LCD-дисплей
- Приготовление кофе под давлением 20 бар
- Интеллектуальная система предварительного смачивания
- Кофе: обычный кофе, двойной кофе
- Функция приготовления капучино
- Функция подачи пара
- Функция промывки
- Индикатор автоматической очистки
- Индикатор автоматической очистки от накипи
- Система очистки Easy Clean
- Система Profi Press
- 5 ступеней регулировки степени помола
- Регулировка объема кофе
- Регулировка крепости кофе
- Съёмный резервуар для воды: 1,8 л
- Использование кофейных зерен или молотого кофе
- Телескопические направляющие с автоматической блокировкой
- Ш x В x Г= 594 x 455 x 486 мм

## СЕРИЙНОЕ ОСНАЩЕНИЕ

- Съёмный контейнер для молока (капучинатор)

*Примечание: меню на английском языке*

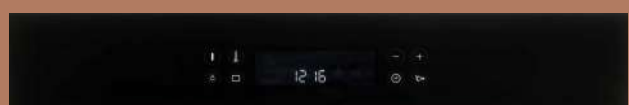
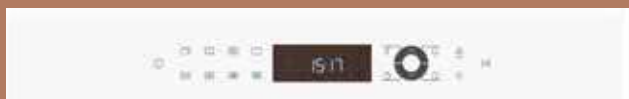




# Духовые шкафы

## УПРАВЛЕНИЕ И ФУНКЦИОНАЛЬНОСТЬ

### Сенсорное управление



Управление **Easy Control** – современное быстрое управление с помощью сенсорных кнопок.

### Механическое управление



Управление **Classic Control** – традиционное управление с помощью механических переключателей.

## АВТОМАТИЧЕСКИЕ ПРОГРАММЫ

Духовые шкафы VM 60.3 оснащены 4 автоматическими программами: режим ECO, режим ферментации, подогрев тарелок и размораживание.



**Режим ECO** позволяет экономить электроэнергию за счет работы с паузами. Когда духовой шкаф разогревается и достигает заданной температуры 190-200°C, нагревательный элемент начинает работать с паузами: 15 сек – работа, 35 сек – пауза. Этот алгоритм периодически повторяется. Таким образом, энергопотребление уменьшается, но продолжительность работы увеличивается.

По умолчанию программа длится 2 часа при 180°C, но вы можете отрегулировать время и температуру под свои потребности.

**Подогрев тарелок.** В духовом шкафу VM 60.3 вы можете подогреть тарелки к приходу гостей. По умолчанию программа длится 1 час при температуре 85°C, но при желании можно выставить температуру в диапазоне 40-85°C и задать время до 10 часов.



**Режим ферментации** идеально подходит для приготовления кисломолочных продуктов, например, домашнего йогурта, или для расстойки теста: низкая температура 30-40°C может поддерживаться продолжительное время - до 10 часов.

## ОСОБЕННОСТИ И ФУНКЦИИ



### Power cook

**Быстрый нагрев** позволяет быстро нагреть пустой духовой шкаф. Выберите нужный режим и нажмите кнопку быстрого разогрева на панели управления.



### Memory

**Функция памяти:** сохранение часто используемых режимов. Если вы постоянно готовите один и тот же рецепт с одинаковыми параметрами, создайте быстрый доступ к программе. По окончании приготовления нажмите кнопку «функция памяти» на панели управления и заданные ранее параметры – режим, температура и время, – останутся в памяти прибора. Функция позволяет сохранить до 4 индивидуальных режимов.



### CoolTouch

**Система охлаждения.** Благодаря установленному в духовом шкафу вентилятору, холодный воздух засасывается из кухни, скользит по внешней стороне нижней и задней стенки и выводится наружу через вентиляционную решетку в дверце. Таким образом, сам прибор и мебель защищены от перегрева – стенки духового шкафа не перегреваются, а стекло остается холодным.

### Камень для пиццы

Если вы любите готовить пиццу или другую выпечку, используйте для их приготовления камень для пиццы. Он сделан из шамотной глины, которая равномерно распределяет тепло по всему камню. Поверхность камня достаточно пористая и впитывает в себя лишнюю влагу теста. Благодаря этим свойствам корочка получается равномерно зажаренной и хрустящей.

Камень для пиццы не входит в комплект духового шкафа, вы можете приобрести его как дополнительный аксессуар (см.стр. Дополнительные аксессуары).



**Подсветка рабочей камеры:** включение и выключение подсветки одной кнопкой или поворотом переключателя (в зависимости от модели).



**Таймер автоматического отключения:** по истечении заданного времени раздастся звуковой сигнал и духовой шкаф отключится.

С помощью функции **отложенного старта** вы можете запрограммировать время начала или окончания работы духового шкафа. Задайте длительность приготовления и время, к которому блюдо должно быть готово – духовой шкаф сам рассчитает время начала работы. Таким же образом укажите продолжительность и время начала приготовления – в указанный срок прибор сам включится и начнет работу.



**Защита от детей.** При активированной блокировке панели управления изменить или повлиять на процесс приготовления будет невозможно.

**Безопасное отключение.** Если вы не указали продолжительность приготовления, то духовой шкаф отключится автоматически через 2 часа.



## ОЧИСТКА



**Пиролитическая очистка.** Функция, которая позволяет очищать духовой шкаф без каких-либо действий со стороны пользователя. Закройте дверцу духовки и установите программу пиролитической очистки. Духовой шкаф заблокируется и начнет набирать температуру 480-500 °С. При такой температуре весь жир, который отложился на стенках духового шкафа, сгорит и превратится в пепел. Программа длится около 3 часов. Как только температура в рабочей камере опустится ниже 180 °С, дверца разблокируется. Вам остается только смахнуть салфеткой остатки пепла. Результат – абсолютно чистая эмаль без лишних усилий.

**Система самоочистки с помощью каталитических панелей.** Поверхности панелей имеют особую пористую структуру. Жир и загрязнения, попадая в эти поры, задерживаются и при последующем приготовлении (при 180°C-200°C) расщепляются на углекислый газ и воду.

Духовые шкафы GRAUDE оснащены тремя каталитическими панелями – боковыми и задней. Для качественной очистки их необходимо менять примерно раз в 5 лет – в зависимости от интенсивности приготовления и используемых продуктов.

Вы можете приобрести панели как дополнительный аксессуар (см. Дополнительные аксессуары).



**Высококачественная эмаль.** Диоксид кремния (основной компонент стекла) в составе эмали делает поверхность мелкопористой и максимально гладкой. Благодаря этому жир не может проникнуть в поры и прилипнуть к стенкам духовки. Вы сможете очистить духовой шкаф любыми неабразивными средствами легко и быстро.

Эта же эмаль наносится на противни, которыми оснащены духовые шкафы, – готовьте без использования пекарской бумаги!

## ОСОБЕННОСТИ ДВЕРЦЫ



**Остекление дверцы.** Модели духовых шкафов имеют от 2 до 4 стекол в дверце.

Четырехслойное остекление дверцы обеспечивает более низкую температуру на крайнем стекле, а значит – безопасность и комфорт в использовании.



**Плавное закрывание дверцы** позволяет плавно закрыть дверь совершенно бесшумно и с минимальным участием пользователя.

Данное свойство особенно актуально, если на кухне царит предпраздничная суета или играют дети. Доводчик мягко притягивает дверцу, не создавая дополнительных шумов во время приготовления.

(кроме COMFORT и CLASSIC BK 60.2).



Атермальное стекло дверцы Cool Touch: безопасное использование духового шкафа благодаря многослойному остеклению дверцы.



Большое окно рабочей камеры ClearView: визуальный контроль за приготовлением, приятный внешний вид и легкий уход за полностью стеклянной дверцей.

## ИДЕАЛЬНАЯ ПРОЖАРКА – ВЕРТЕЛ



Модели серии VM 60.3 оснащены **диагональным вертелом с электроприводом.**

Пользуясь им, не нужно находиться на кухне постоянно, так как процесс вращения происходит автоматически. Благодаря постоянному вращению блюдо равномерно прожаривается и не подгорает.



Диагональное расположение вертела позволяет готовить большие куски мяса, утку или гуся целиком.

Вертел можно использовать в 3 режимах: гриль маленькой площади, гриль с обдувом, гриль большой площади.

## XXL ОБЪЕМ РАБОЧЕЙ КАМЕРЫ



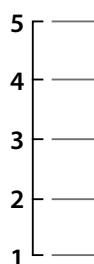
### Большой объем рабочей камеры – 73 литра.

Большинство моделей наших духовых шкафов имеют **XXL объем** рабочей камеры – 73 литра. Очевидный выбор для тех, кто готовит много и одновременно на нескольких уровнях.

Увеличенный объем позволяет готовить «масштабные» блюда для гостей - запекать поросенка, утку или индейку – или порадовать родных любимой выпечкой: пирожков, печенья или безе хватит всем.

### 5 уровней размещения блюд

Возможность размещения противней на пяти уровнях позволяет приготовить несколько блюд одновременно.



Удобные **телескопические направляющие** фиксируют и поддерживают противень или решетку при извлечении из духовки. Контролировать процесс приготовления блюд стало еще проще!

В комплект входит 1 пара направляющих, но вы также можете заказать их как дополнительный аксессуар (см. стр. Дополнительные аксессуары).

Практически все духовые шкафы GRAUDE оснащены телескопическими направляющими.





## COMFORT

В коллекции представлены приборы в современном стиле, которые будут уместны в кухне любого дизайна. Черная или белая композиция идеально впишутся в интерьер, создавая идеальные условия для приготовления самых изысканных блюд. Поворотные переключатели привычны, интуитивно понятны и просты в использовании. С их помощью можно легко выбрать вид нагрева, время, температуру и запустить процесс приготовления.

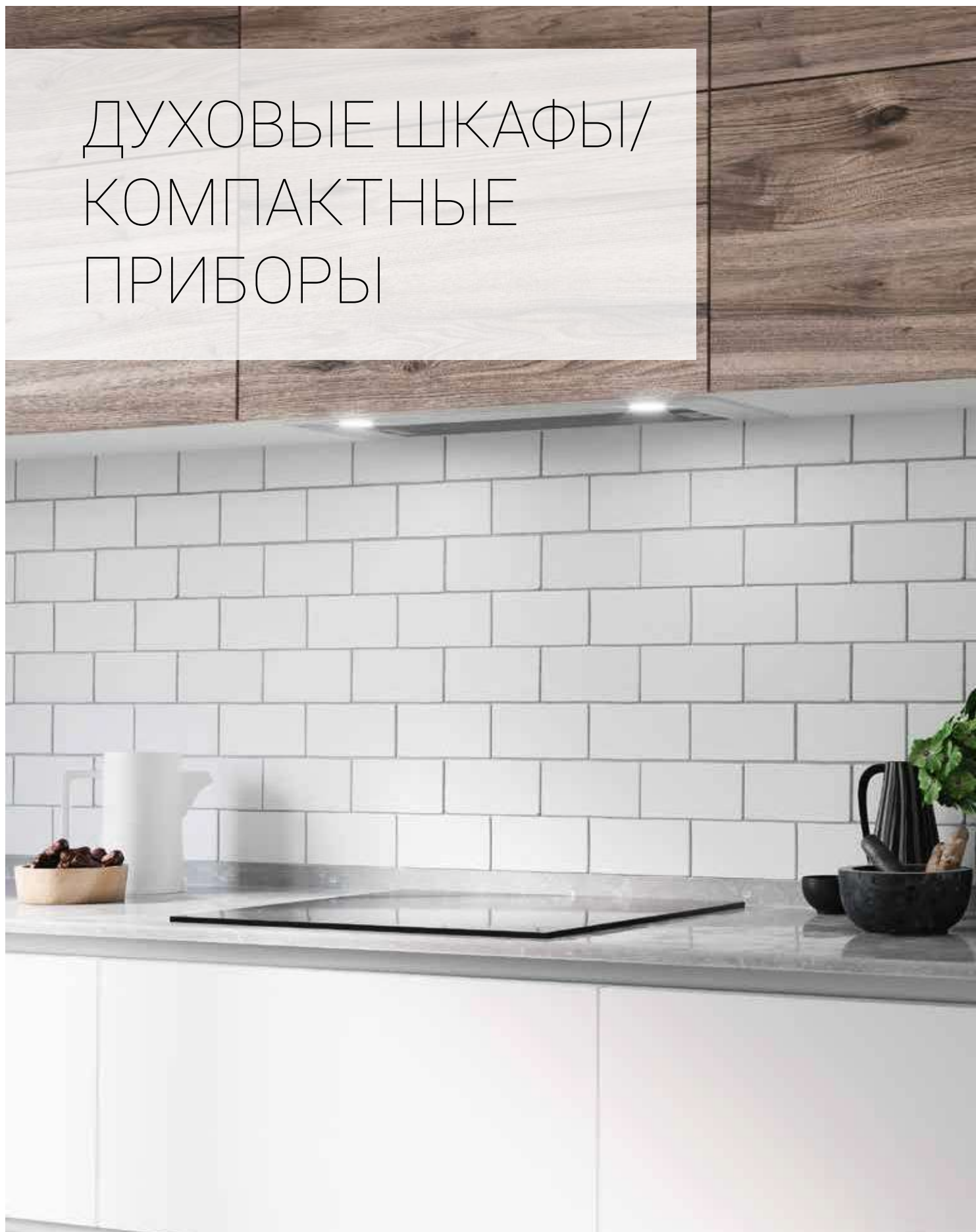
## PREMIUM

Серия Premium – это минималистичный дизайн, отсутствие излишних декоративных элементов и лаконичный блок управления. Можно выбрать три варианта исполнения приборов: гладкое черное стекло, белое стекло, черное стекло со вставками из нержавеющей стали. Стиль hi-tech в этой коллекции выражается не только во внешнем виде, но и в инновационном оснащении. Сверхчувствительное сенсорное управление, до 10 режимов нагрева, специальные программы приготовления.





# ДУХОВЫЕ ШКАФЫ/ КОМПАКТНЫЕ ПРИБОРЫ





**BMDP 60.1 E** черное стекло и сталь



**BMDP 60.1 S** черное стекло



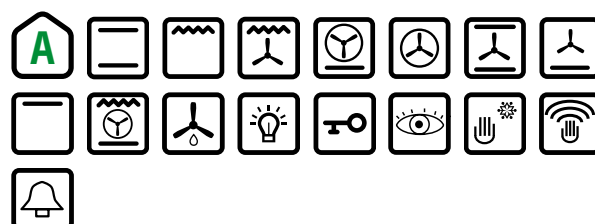
## ДУХОВОЙ ШКАФ С ПАРОМ

**BMDP 60.1 E** черное стекло и сталь

**BMDP 60.1 S** черное стекло

**НОВИНКА!**

10 РЕЖИМОВ НАГРЕВА



### ОПИСАНИЕ

- 24 программы приготовления на пару
- 12 програм для приготовления гриль с паром
- 16 програм для приготовления в режиме гриль
- 10 режимов нагрева
- Сенсорное управление Logic Control
- LCD-дисплей
- Функция памяти
- Система подачи пара
- Цифровые часы с таймером автоматического отключения
- Конвекция
- Автоматические программы приготовления Profi Cook
- Дверца с 3х-слойным остеклением
- Атермальное стекло CoolTouch
- 5 уровней приготовления
- Стекланный фронт ClearView
- Защита от детей
- Система охлаждения
- Полезный объем: 66 л
- Максимальная температура: 250°C
- Ш x В x Г= 593 x 593 x 563 мм

### ДОПОЛНИТЕЛЬНЫЕ ФУНКЦИИ

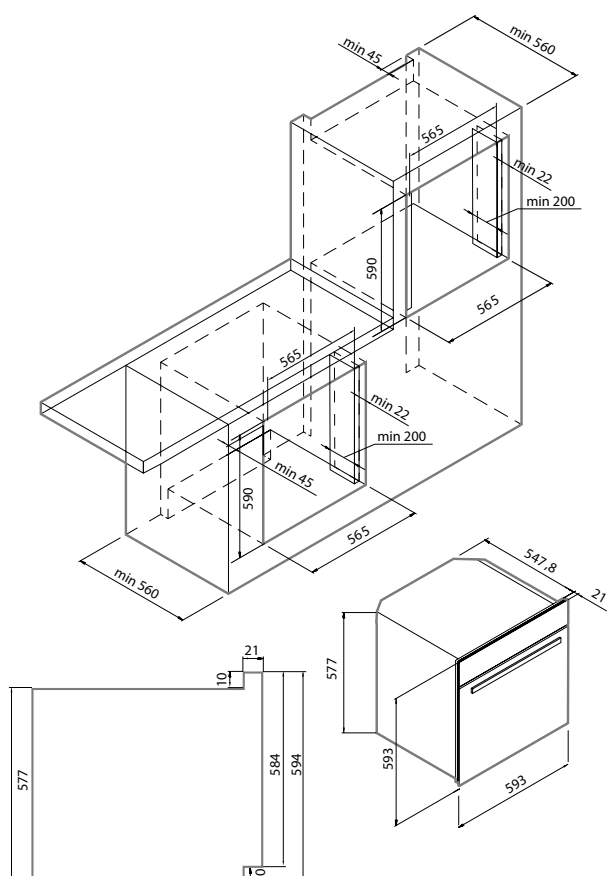
- Разморозка
- Поддержание тепла
- Обеззараживание паром
- Сушка
- Ферментация
- Самоочистка паром

### СЕРИЙНОЕ ОСНАЩЕНИЕ

- Перфорированный противень
- Глубокий противень/поддон для жира
- Решетка для жарки

### ДОПОЛНИТЕЛЬНЫЕ АКСЕССУАРЫ

- Камень для пиццы PS-1 (см. Дополнительные аксессуары)



**ВМР 60.0 E** черное стекло и сталь



**ВМР 60.0 S** черное стекло

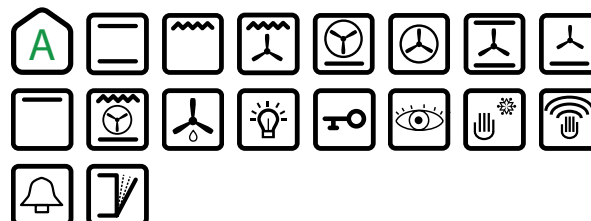


## ДУХОВОЙ ШКАФ С ФУНКЦИЕЙ ПИРОЛИТИЧЕСКОЙ ОЧИСТКИ

**ВМР 60.0 E** черное стекло и сталь

**ВМР 60.0 S** черное стекло

10 РЕЖИМОВ НАГРЕВА



### ОПИСАНИЕ

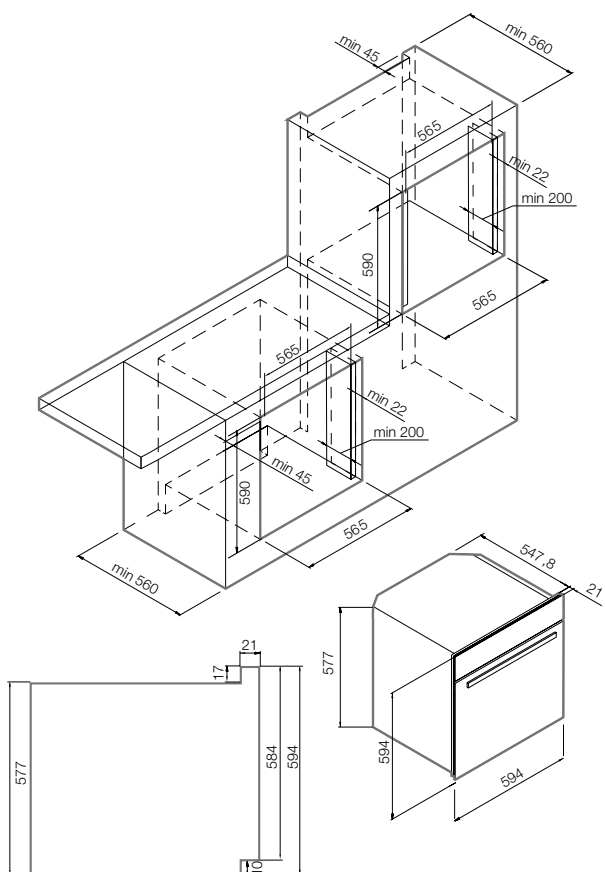
- Система пиролизической очистки
- 10 режимов нагрева
- Сенсорное управление Easy Control
- LCD-дисплей
- Функция памяти
- Цифровые часы с таймером автоматического отключения
- Конвекция
- Дверца с 3х-слойным остеклением
- 5 уровней приготовления
- Алюминиевая ручка
- Атермальное стекло CoolTouch
- Стекланный фронт ClearView
- Защита от детей
- Система охлаждения
- Плавное закрывание дверцы
- Телескопические направляющие
- Полезный объем: 73 л

### СЕРИЙНОЕ ОСНАЩЕНИЕ

- Универсальный противень
- Глубокий противень/поддон для жира
- Решетка для жарки

### ДОПОЛНИТЕЛЬНЫЕ АКСЕССУАРЫ

- Камень для пиццы PS-1
- Телескопические направляющие TF-1 (см. Дополнительные аксессуары)



**BM 60.3 W** белое стекло



**BM 60.3 E** черное стекло и сталь



**BM 60.3 S** черное стекло



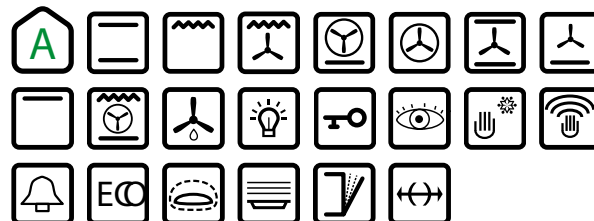
## ЭЛЕКТРИЧЕСКИЙ ДУХОВОЙ ШКАФ

**BM 60.3 W** белое стекло

**BM 60.3 E** черное стекло и сталь

**BM 60.3 S** черное стекло

### 10 РЕЖИМОВ НАГРЕВА



### ОПИСАНИЕ

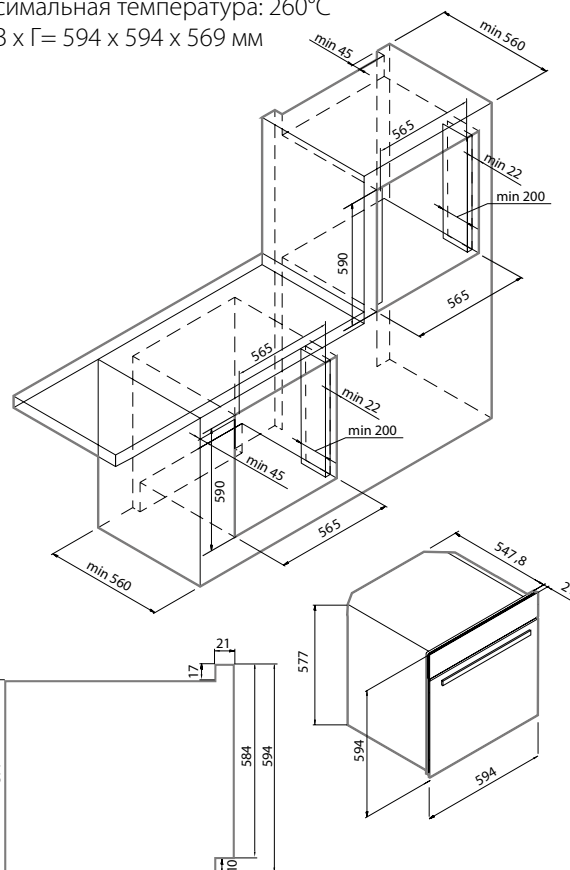
- 10 режимов нагрева
- 3 доп.функции: режим ECO, режим ферментации, подогрев тарелок
- Сенсорное управление Easy Control
- LCD-дисплей
- Функция памяти
- Цифровые часы с таймером автоматического отключения
- Конвекция
- Дверца с 3х-слойным остеклением
- 5 уровней приготовления
- Алюминиевая ручка
- Атермальное стекло CoolTouch
- Стекланный фронт ClearView
- Система охлаждения
- Плавное закрывание дверцы
- Телескопические направляющие
- 3 каталитические панели
- Полезный объем: 73 л
- Максимальная температура: 260°C
- Ш x В x Г= 594 x 594 x 569 мм

### СЕРИЙНОЕ ОСНАЩЕНИЕ

- Универсальный противень
- Глубокий противень/поддон для жира
- Решетка для жарки
- Диагональный вертел

### ДОПОЛНИТЕЛЬНЫЕ АКСЕССУАРЫ

- Камень для пиццы PS-1 (см. Технические данные)
- Телескопические направляющие TF-1 (см. Технические данные)
- Каталитические панели KP-1 (см. Технические данные)



**BM 60.2 W** белое стекло



**BM 60.2 E** черное стекло и сталь



**BM 60.2 S** черное стекло



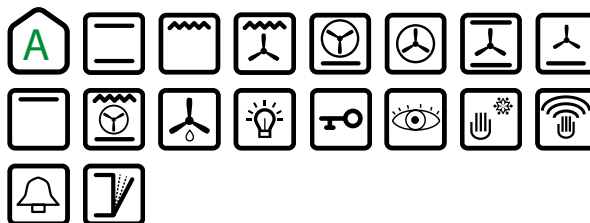
## ЭЛЕКТРИЧЕСКИЙ ДУХОВОЙ ШКАФ

**BM 60.2 W** белое стекло

**BM 60.2 E** черное стекло и сталь

**BM 60.2 S** черное стекло

### 10 РЕЖИМОВ НАГРЕВА



### ОПИСАНИЕ

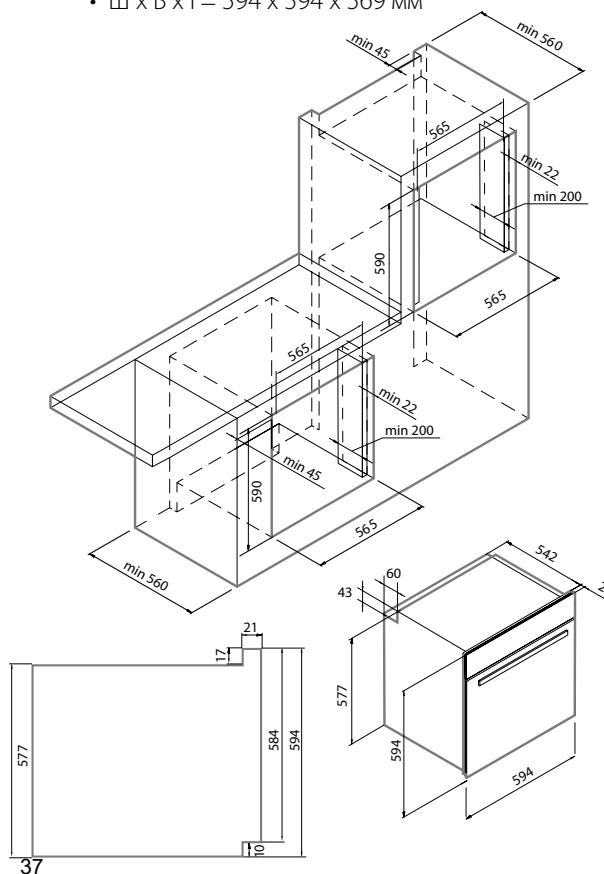
- 10 режимов нагрева
- Сенсорное управление Easy Control
- LCD-дисплей
- Функция памяти
- Цифровые часы с таймером автоматического отключения
- Конвекция
- Дверца с 3х-слойным остеклением
- 5 уровней приготовления
- Алюминиевая ручка
- Атермальное стекло CoolTouch
- Стеклопакет ClearView
- Система охлаждения
- Плавное закрывание дверцы
- Телескопические направляющие
- 3 каталитические панели
- Полезный объем: 73 л
- Максимальная температура: 250°C
- Ш x В x Г= 594 x 594 x 569 мм

### СЕРИЙНОЕ ОСНАЩЕНИЕ

- Универсальный противень
- Глубокий противень/поддон для жира
- Решётка для жарки

### ДОПОЛНИТЕЛЬНЫЕ АКСЕССУАРЫ

- Камень для пиццы PS-1 (см. Технические данные)
- Телескопические направляющие TF-1
- Каталитические панели KP-1 (см. Технические данные)





**BE 60.2 W** белое стекло



**BE 60.2 E** черное стекло и сталь



**BE 60.2 S** черное стекло

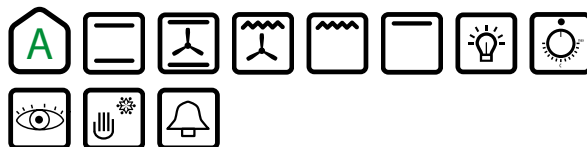


## ЭЛЕКТРИЧЕСКИЙ ДУХОВОЙ ШКАФ

**BE 60.2 W** белое стекло

**BE 60.2 E** черное стекло и сталь

### 6 РЕЖИМОВ НАГРЕВА



### ОПИСАНИЕ

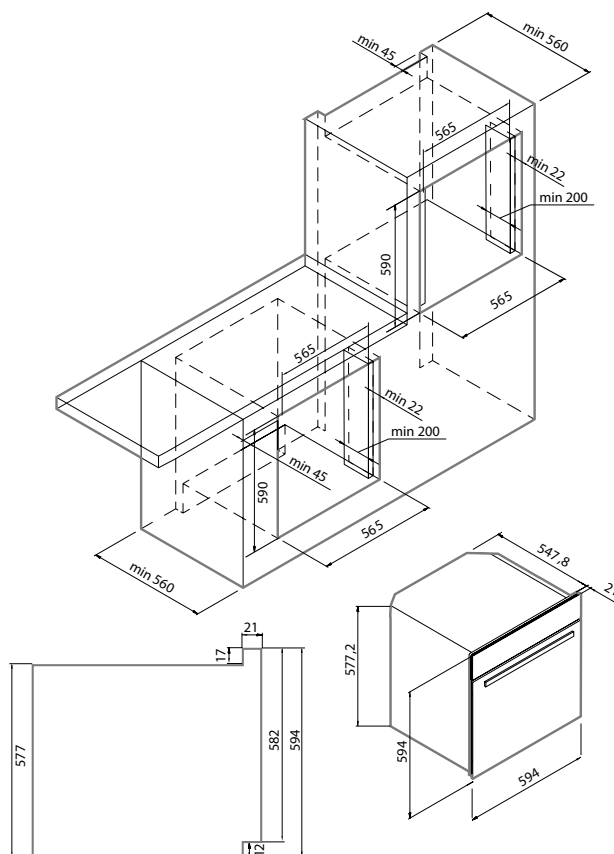
- 6 режимов нагрева
- Управление Classic Control
- Конвекция
- Дверца с 2х-слойным остеклением
- 5 уровней приготовления
- Алюминиевая ручка
- Атермальное стекло CoolTouch
- Стекланный фронт ClearView
- Система охлаждения
- Таймер
- Полезный объем: 73 л
- Максимальная температура: 250°C
- Ш x В x Г= 594 x 594 x 569 мм

### СЕРИЙНОЕ ОСНАЩЕНИЕ

- Универсальный противень
- Решетка для жарки

### ДОПОЛНИТЕЛЬНЫЕ АКСЕССУАРЫ

- Камень для пиццы PS-1 (см. Технические данные)
- Телескопические направляющие TF-1





**BE 60.0 C** кремовое стекло



**BE 60.0 W** белое стекло



**BE 60.0 E** черное стекло и сталь



**BE 60.0 S** черное стекло



## ЭЛЕКТРИЧЕСКИЙ ДУХОВОЙ ШКАФ

**BE 60.0 C** кремовое стекло

**BE 60.0 W** белое стекло

**BE 60.0 E** черное стекло и сталь

**BE 60.0 S** черное стекло

### 3 РЕЖИМА НАГРЕВА

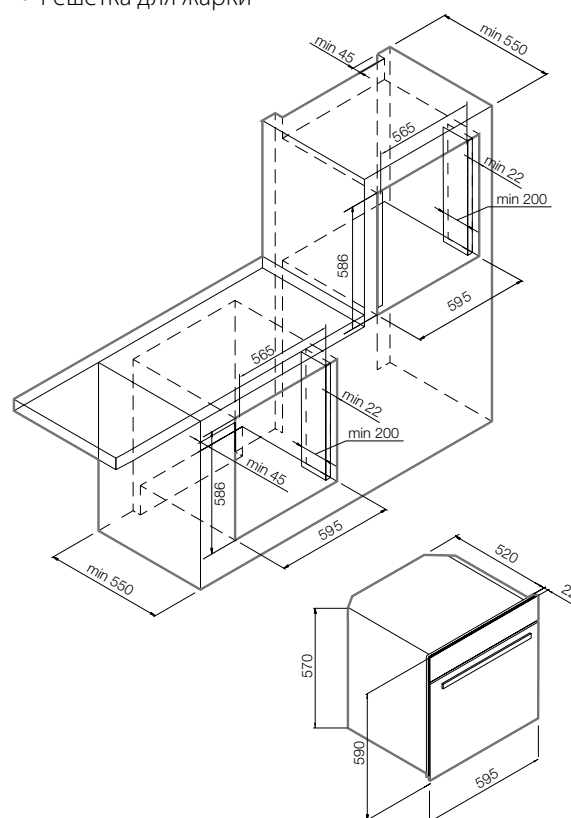


### ОПИСАНИЕ

- 3 режима нагрева
- Управление Classic Control
- Дверца с 2х-слойным остеклением
- 4 уровня приготовления
- Алюминиевая ручка
- Стекланный фронт ClearView
- Система охлаждения
- Таймер автоматического отключения
- Полезный объем: 73 л
- Максимальная температура: 250°C
- Ш x В x Г= 595 x 590 x 542 мм

### СЕРИЙНОЕ ОСНАЩЕНИЕ

- Универсальный противень
- Решетка для жарки





## GRAUDE РЕКОМЕНДУЕТ

Минимализм и лаконичность – определяющие качества комплекта из коллекции Premium. Сочетание черного стекла и нержавеющей стали может быть акцентом в дизайне кухни или органично вписаться в интерьер в стиле hi-tech – неизменным останется эргономичность, функциональность и удобство в использовании.



### НАСТЕННАЯ ВЫТЯЖКА

#### **DH 90.3 GE**

Подробнее на стр. 80



### ИНДУКЦИОННАЯ ВАРОЧНАЯ ПАНЕЛЬ

#### **IK 60.2 B**

Подробнее на стр. 57



### ДУХОВОЙ ШКАФ

#### **BM 60.3 S**

Подробнее на стр. 36

Комплект приборов в белом цвете – это всегда выигрышное решение, особенно для светлой мебели. Лаконичность форм варочной панели, минимализм ручки и панели управления и встраиваемая вытяжка впишутся в любое дизайнерское решение кухни, обеспечив все возможности для приготовления блюд.



## НАСТЕННАЯ ВЫТЯЖКА

**DH 60.3 WE**

Подробнее на стр. 81



## ГАЗОВАЯ ВАРОЧНАЯ ПАНЕЛЬ

**GS 60.3 W**

Подробнее на стр. 70



## ДУХОВОЙ ШКАФ

**BE 60.2 W**

Подробнее на стр. 39

# Компактные приборы

## Микроволновая печь с грилем



Использование технологии **SmartWave** позволяет получить микроволновую печь без поворотного стола. Благодаря керамической панели особого состава микроволны равномерно распределяются по рабочей камере таким образом, что больше нет необходимости использовать вращающийся элемент. Значительный шаг вперед в сторону комфорта.



Микроволны



Микроволны с грилем



Размораживание по весу



Quick Cook

Рабочая камера из нержавеющей стали более прочная и износоустойчивая.

К тому же ее легко очистить без дополнительных усилий.



- Разогреть и зажарить.
- Подсветка внутри
- Звуковой сигнал по окончании работы
- Полезный объем 20 л
- Таймер автоматического отключения - позволяет задать время начала и окончания приготовления. Отложенный старт по началу приготовления.
- Задаем время начала и длительность приготовления.

Преимущества прибора без поворотного стола:

- Идеально ровная поверхность рабочей камеры — простой уход за прибором!
- В камере больше полезного объема - нет ограничений в форме и размере посуды. Можно использовать круглые и квадратные формы.
- Отсутствие стеклянной тарелки и поворотного механизма - отсутствие причин для поломки! Нет лишних деталей, которые нужно обслуживать – чистить и чинить.



Режим гриля позволяет получить хрустящую корочку на блюде. Например, лазанья готовится за счёт микроволн, а гриль дает корочку сверху.



## Духовой шкаф с СВЧ 45 см

Духовой шкаф с СВЧ дает возможность сочетать функции духового шкафа и микроволнового излучения.



### 8 режимов нагрева:

- Конвекция
- Микроволны
- Гриль
- Гриль + микроволны
- Гриль + конвекция
- Конвекция + микроволны
- Микроволны + конвекция + гриль
- Размораживание

Значительно ускоряет приготовление пищи.

Жар гриля разогревает продукт снаружи, микроволны — изнутри.

При такой комбинации блюдо значительно быстрее доходит до готовности.

Экономит пространство на кухне.

Прибор имеют одну рабочую камеру, которая работает и как микроволновая печь, и как духовой шкаф с грилем и конвекцией.



Подсветка

При приготовлении еды (кроме пауз). Если дверь открыта в режиме ожидания.



Quick Cook

Быстрое приготовление с использованием гриля, конвекции и микроволн.



Power Cook

Использование микроволн с другими видами нагрева для быстрого приготовления.



Функция таймера

Отложенный старт по началу приготовления. Четкий экран, блокировка управления

## Подогреватель посуды

Напитки и блюда, поданные в теплой посуде (около 40-60°C), дольше сохраняют свою температуру.

При этом температура чашек или тарелок будет комфортной для того, чтобы держать их в руке.

Использовать прибор особенно приятно, когда к вам пришли гости.



Подогреватель посуды необходим для сочетания разных по высоте приборов - для встраивания в линию или в кубик. Прибор позволяет настроить температуру в диапазоне – от 30 до 80°C.

В комплекте с подогревателем идет противоскользящий коврик.



Подогреватель функционально дополняет кофемашину: в подогретой чашке молочная пенка будет держаться дольше, что позволит сохранить температуру и аромат кофе.

**MWG 45.0 W** белое стекло



**MWG 45.0 E** черное стекло и сталь



**BWG 45.0 S** черное стекло



## КОМПАКТНЫЙ ДУХОВОЙ ШКАФ С СВЧ И ГРИЛЕМ

**MWG 45.0 W** белое стекло

**MWG 45.0 E** черное стекло и сталь

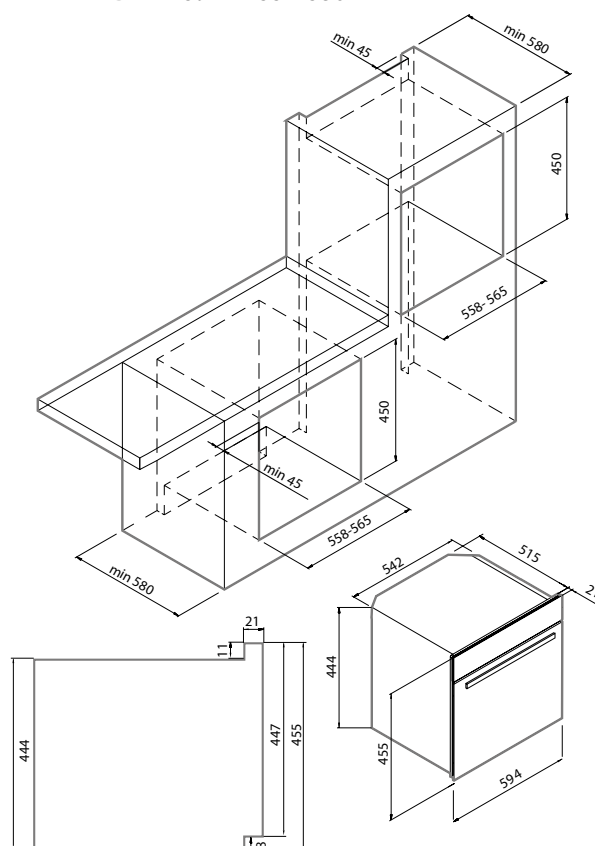
**BWG 45.0 S** черное стекло

### 8 РЕЖИМОВ НАГРЕВА



### ОПИСАНИЕ

- 8 режимов нагрева
- Сенсорное управление Easy Control
- LCD-дисплей
- Установка длительности приготовления
- Цифровые часы с таймером автоматического отключения
- Режим Power Cook
- Режим Quick Cook
- Дверца с 3х-слойным остеклением
- Рабочая камера из нержавеющей стали
- Защита от детей
- Полезный объем: 38 л
- Ш x В x Г= 594 x 455 x 536 мм



### СЕРИЙНОЕ ОСНАЩЕНИЕ

- Форма для приготовления
- Решетка









**MWG 38.1 W** белое стекло



**MWG 38.1 S** черное стекло



## КОМПАКТНАЯ МИКРОВОЛНОВАЯ ПЕЧЬ С ГРИЛЕМ

**MWG 38.1 W** белое стекло

**MWG 38.1 S** черное стекло

### 4 РЕЖИМА НАГРЕВА

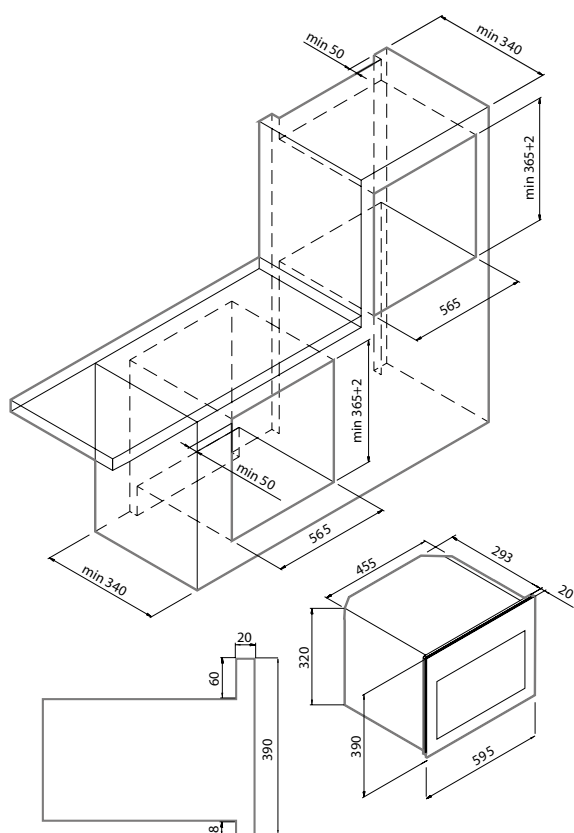


## ОПИСАНИЕ

- 4 режима нагрева
- Сенсорное управление Easy Control
- LCD-дисплей
- Технология Smart Wave (без поворотного стола)
- Установка длительности приготовления
- Таймер автоматического отключения
- Режим Quick Cook
- Рабочая камера из нержавеющей стали
- Защита от детей
- Полезный объем: 20 л
- Ш x В x Г= 595 x 390 x 313 мм

## СЕРИЙНОЕ ОСНАЩЕНИЕ

- Решетка



**WS 14.0 W** белое стекло



**WS 14.0 S** черное стекло



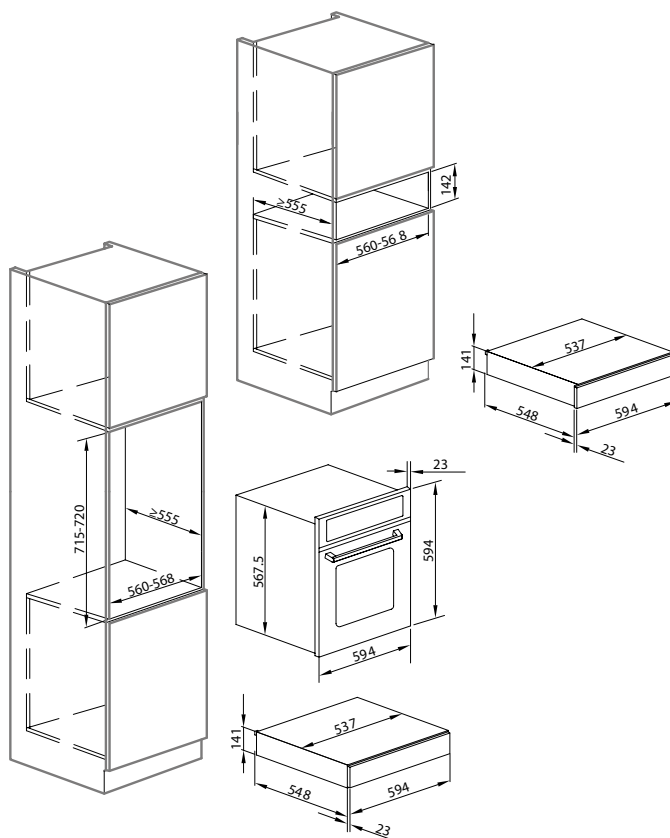
## ПОДОГРЕВАТЕЛЬ ПОСУДЫ

**WS 14.0 W** белое стекло

**WS 14.0 S** черное стекло

### ОПИСАНИЕ

- Белое стекло
- Максимальная нагрузка: 20 кг
- Диапазон температур: 30-80°C
- Противоскользящий коврик
- Неоновый индикатор
- Ш x В x Г= 594 x 141 x 548 мм



## GRAUDE РЕКОМЕНДУЕТ

Этот комплект включает подогреватель для посуды, компактный духовой шкаф с СВЧ и полноразмерный духовой шкаф с множеством функций и 10 автоматическими режимами приготовления. Все они выполнены в строгом, минималистичном стиле, где функциональность приборов выходит на первый план, а управление и внешний вид просты и удобны.



### КОМПАКТНЫЙ ДУХОВОЙ ШКАФ С СВЧ И ГРИЛЕМ

**BWG 45.0 S**

Подробнее на стр. 46



### ПОДОГРЕВАТЕЛЬ ПОСУДЫ

**WS 14.0 S**

Подробнее на стр. 51



### ДУХОВОЙ ШКАФ

**BMP 60.0 S**

Подробнее на стр. 35

Белый цвет стекла делает этот комплект немного футуристичным. Эффект поддерживает геометрическая форма ручки, сенсорное управление и LCD-дисплей духового шкафа и компактной СВЧ с грилем. Подогреватель для посуды дополняет и без того широкие возможности бытовой техники из коллекции Premium.



### КОМПАКТНЫЙ ДУХОВОЙ ШКАФ С СВЧ И ГРИЛЕМ

**MWG 45.0 W**

Подробнее на стр. 46



### ПОДОГРЕВАТЕЛЬ ПОСУДЫ

**WS 14.0 W**

Подробнее на стр. 51



### ДУХОВОЙ ШКАФ

**BM 60.2 W**

Подробнее на стр. 37

# ВАРОЧНЫЕ ПАНЕЛИ







# Варочные панели

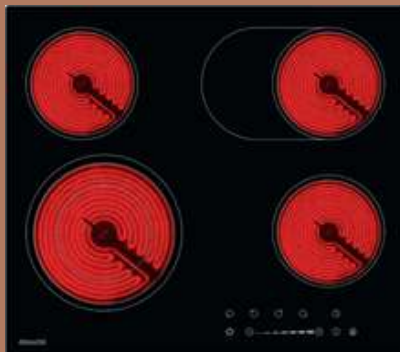
## Виды варочных панелей



### Индукция

Современная технология нагрева. Принцип индукции позволяет увеличить скорость нагрева за счет воздействия непосредственно на дно посуды.

Индукционная панель быстро реагирует на снижение температуры – вы сможете легко предотвратить выкипание или пригорание еды. Принцип индукции позволяет экономить электроэнергию: за счет того, что нагревается строго диаметр дна посуды.



### Электричество

Традиционная варочная поверхность. Для ее использования не нужно покупать специальную посуду. Кроме того, выбирайте электрическую варочную панель, если вы хотите приобрести более бюджетную версию встраиваемого прибора.



### Газ

Классический тип нагрева. GRAUDE представляет большой ассортимент газовых варочных панелей. Выберите модель, идеально подходящую вам по размеру, материалу и цвету.

Размер: ширина от 30 до 90 см. Материал: закаленное стекло, нержавеющая сталь или эмаль. Цвет: черный, белый, кремовый, античный белый. Сменные форсунки (жиклеры) идут в комплекте с варочной поверхностью.

## Управление и исполнение



### Сенсорное управление слайдером

Современный тип управления, который позволяет быстро выставить необходимую мощность. Слайдерным управлением оснащена большая часть моделей варочных панелей GRAUDE.



### Управление сенсорными кнопками

Стандартный вид сенсорного управления. Данное управление имеют некоторые модели линейки Premium.



Easy Control



### Управление с помощью поворотных переключателей.

Все газовые варочные панели GRAUDE оснащены удобными поворотными переключателями - управлять приготовлением легко и понятно.

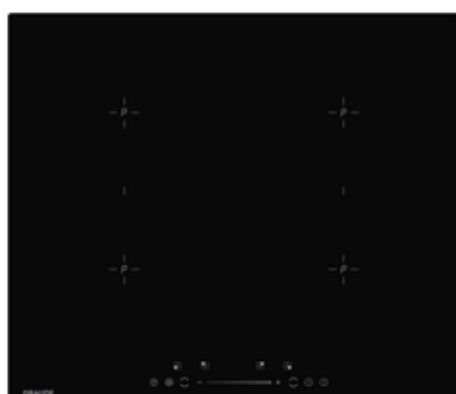


Classic Control

**IK 60.2 BW** белое стекло



**IK 60.2 B** черное стекло



## ДОПОЛНИТЕЛЬНЫЕ АКСЕССУАРЫ

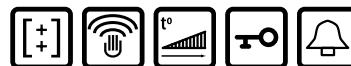
- Панель для гриля GP



## ИНДУКЦИОННАЯ ВАРОЧНАЯ ПАНЕЛЬ

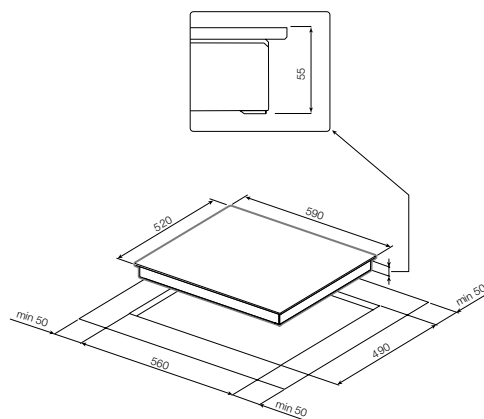
**IK 60.2 BW** белое стекло

**IK 60.2 B** черное стекло



## ОПИСАНИЕ

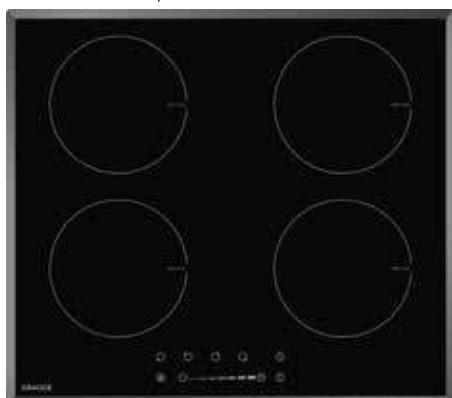
- Сенсорное управление слайдер
- 9 ступеней нагрева
- Режим усиленного нагрева Booster
- Функция объединения варочных зон
- Функция таймера
- Функция распознавания диаметра посуды
- Индикация остаточного тепла
- Индикация красного цвета
- Автоматическое отключение
- Защита от детей
- Исполнение: без рамки
- Ш x В x Г= 590 x 55 x 520 мм



**IK 60.1 WF** белое стекло/fasette



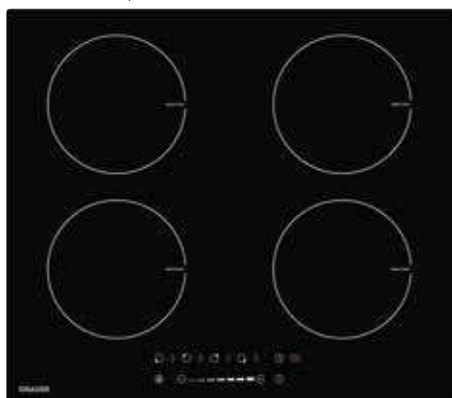
**IK 60.1 F** черное стекло/fasette



**IK 60.1 E** черное стекло/стальная рамка



**IK 60.1** черное стекло



## ИНДУКЦИОННАЯ ВАРОЧНАЯ ПАНЕЛЬ

**IK 60.1 WF** белое стекло/fasette

**IK 60.1 F** черное стекло/fasette

**IK 60.1 E** черное стекло/стальная рамка

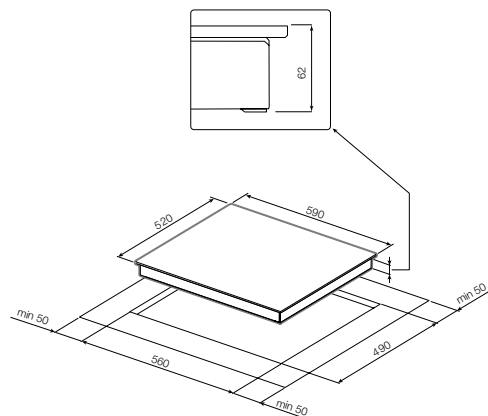
**IK 60.1** черное стекло



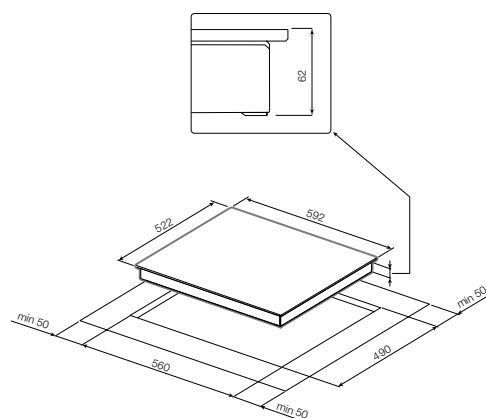
### ОПИСАНИЕ

- Сенсорное управление слайдер
- 9 ступеней нагрева
- Функция таймера
- Функция распознавания диаметра посуды
- Индикация остаточного тепла
- Индикация красного цвета
- Автоматическое отключение
- Защита от детей
- Исполнение: fasette/стальная рамка/без рамки
- Ш x В x Г= 590 x 62 x 520 мм

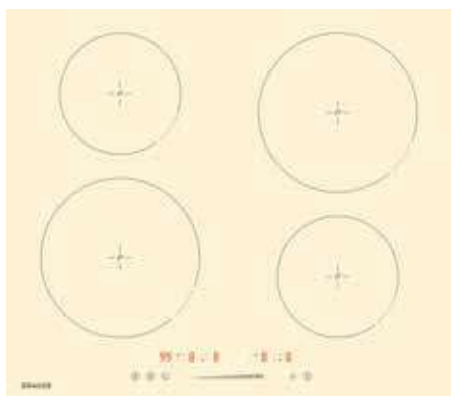
**IK 60.1/IK 60.1WF/IK 60.1 F**



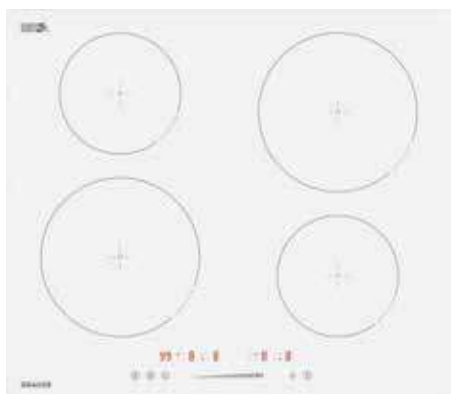
**IK 60.1 E**



**IK 60.0 AC** кремовое стекло



**IK 60.0 AW** белое стекло



**IK 60.0 AS** черное стекло



## ИНДУКЦИОННАЯ ВАРОЧНАЯ ПАНЕЛЬ

**IK 60.0 AC** кремовое стекло

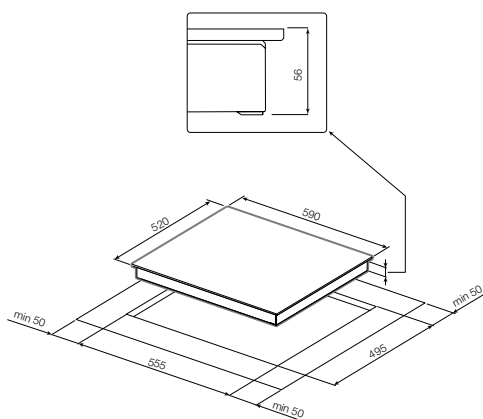
**IK 60.0 AW** белое стекло

**IK 60.0 AS** черное стекло



### ОПИСАНИЕ

- Сенсорное управление слайдер
- 9 ступеней нагрева
- Режим усиленного нагрева Booster
- Функция таймера
- Функция распознавания диаметра посуды
- Индикация остаточного тепла
- Индикация красного цвета
- Автоматическое отключение
- Защита от детей
- Исполнение: без рамки
- Ш x В x Г= 590 x 56 x 520 мм



**IK 45.0 S** черное стекло



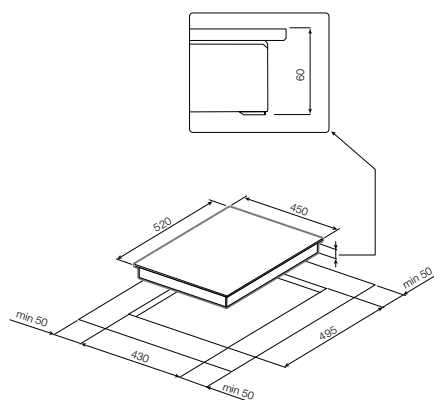
## ИНДУКЦИОННАЯ ВАРОЧНАЯ ПАНЕЛЬ

**IK 45.0 S**

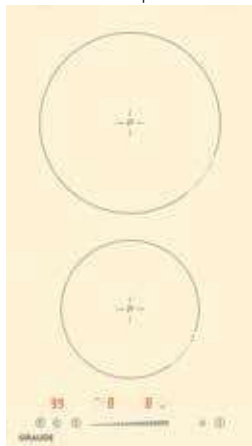


### ОПИСАНИЕ

- Сенсорное управление
- 9 ступеней нагрева
- Режим усиленного нагрева Booster
- Функция таймера
- Функция распознавания диаметра посуды
- Индикация остаточного тепла
- Индикация красного цвета
- Автоматическое отключение
- Защита от детей
- Исполнение: без рамки
- Ш x В x Г= 450 x 60 x 520 мм



**IK 30.1 C** кремовое стекло



**IK 30.1 W** белое стекло



**IK 30.1 S** черное стекло



## ИНДУКЦИОННАЯ ВАРОЧНАЯ ПАНЕЛЬ

**IK 30.1 C** кремовое стекло

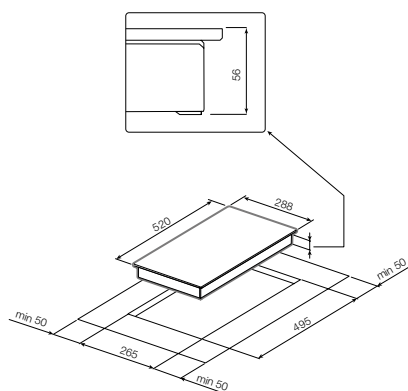
**IK 30.1 W** белое стекло

**IK 30.1 S** черное стекло



### ОПИСАНИЕ

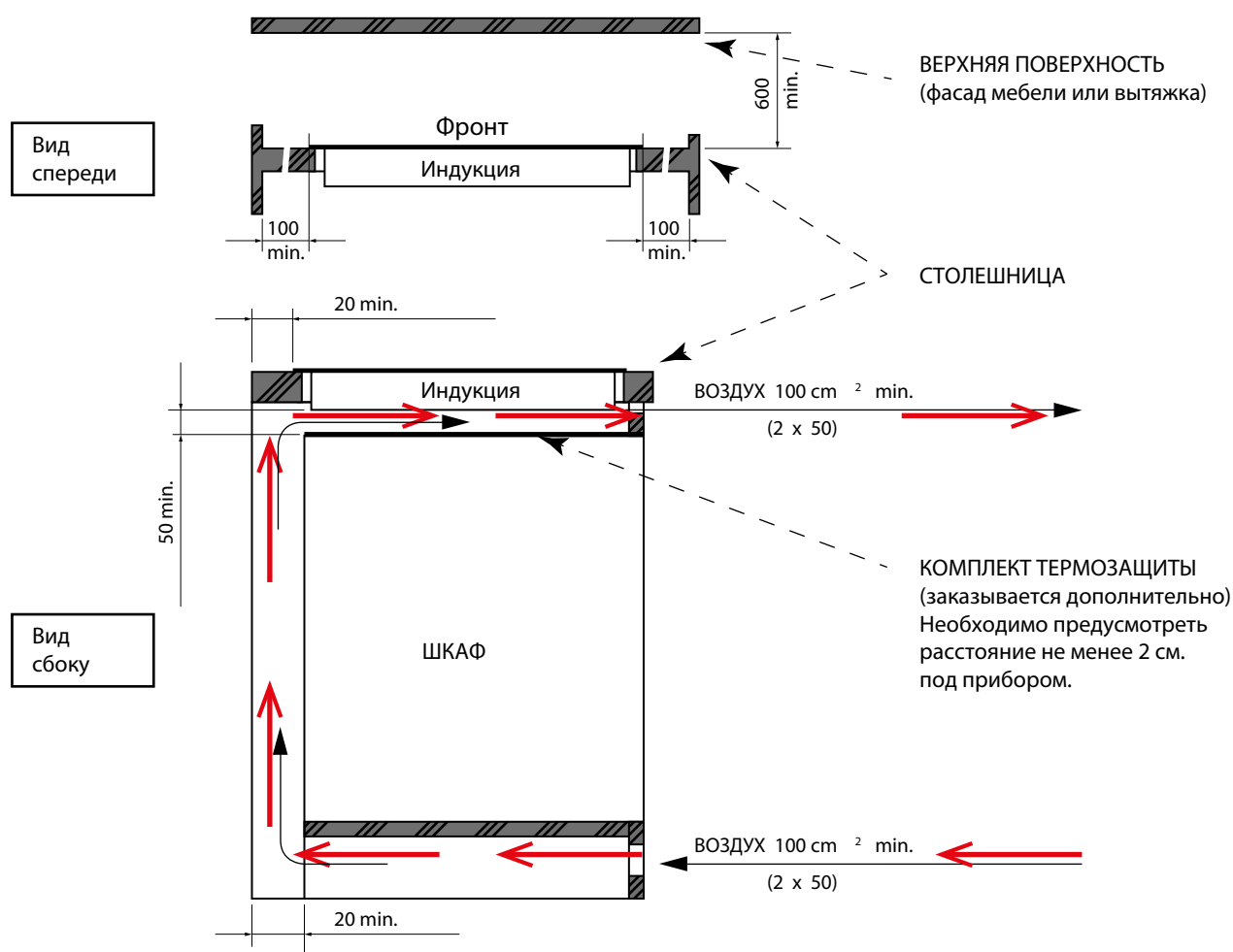
- Сенсорное управление слайдер
- 9 ступеней нагрева
- Режим усиленного нагрева Booster
- Функция таймера
- Функция распознавания диаметра посуды
- Индикация остаточного тепла
- Индикация красного цвета
- Автоматическое отключение
- Защита от детей
- Исполнение: без рамки
- Ш x В x Г= 288 x 56 x 520 мм



## Установка индукционных варочных панелей

Индукционная варочная поверхность должна быть установлена в соответствии с изложенной ниже инструкцией.

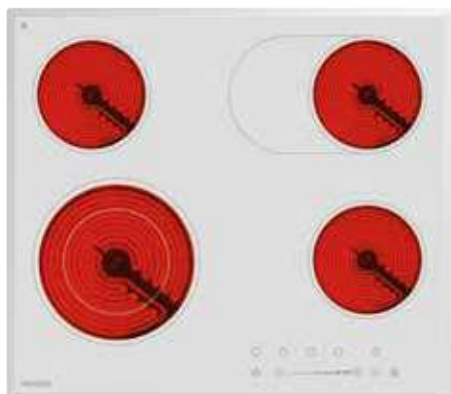
**В СЛУЧАЕ НЕСОБЛЮДЕНИЯ УКАЗАННОЙ ИНСТРУКЦИИ ПРОИЗВОДИТЕЛЬ СНИМАЕТ С СЕБЯ ОТВЕТСТВЕННОСТЬ ЗА ЛЮБЫЕ ПОВРЕЖДЕНИЯ ПРИБОРА!**



### Перед установкой правильно изолируйте прибор приложенной изоляцией.

- Не допускайте попадания жидкости на электрические части прибора.
- Запрещается использовать силиконовую изоляцию, так как это приведет к невозможности демонтажа прибора в будущем.
- Во избежание попадания влаги места выреза в столешнице должны быть изолированы. Прибор должен быть выровнен, в противном случае существует риск раскалывания его поверхности.
- Поверхности мебели, изготовленные из пластика и/или фанеры, а также используемый клей должны быть термостойкими (>75° C).
- Перед установкой убедитесь в том, что все важные соединения изолированы.
- В целях безопасности предусмотрите минимальное расстояние 40 мм при установке прибора вблизи высоких шкафов. Стенка соседнего шкафа должна быть покрыта теплоизоляционным материалом.

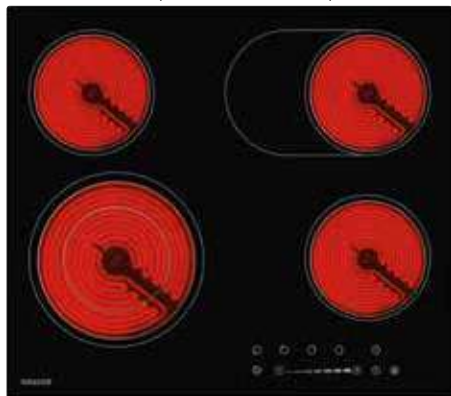
**EK 60.2 WF** белое стекло/facette



**EK 60.2 E** черное стекло/стальная рамка



**EK 60.2** черное стекло/без рамки



## СТЕКЛОКЕРАМИЧЕСКАЯ ВАРОЧНАЯ ПАНЕЛЬ

**EK 60.2 WF** белое стекло/facette

**EK 60.2 E** черное стекло/стальная рамка

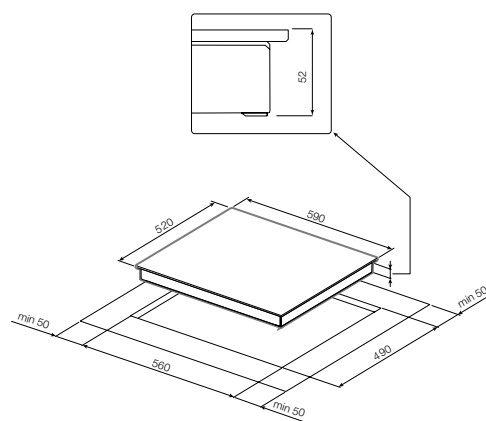
**EK 60.2** черное стекло/без рамки



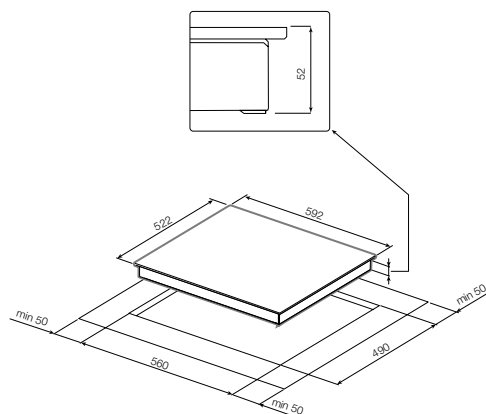
### ОПИСАНИЕ

- Сенсорное управление слайдер
- 9 ступеней нагрева
- Функция таймера
- Двойная и овальная варочные зоны
- Индикация остаточного тепла
- Индикация красного цвета
- Автоматическое отключение
- Защита от детей
- Исполнение: facette/стальная рамка/без рамки
- Ш x В x Г= 590 x 52 x 520 мм

**EK 60.2 WF, EK 60.2**

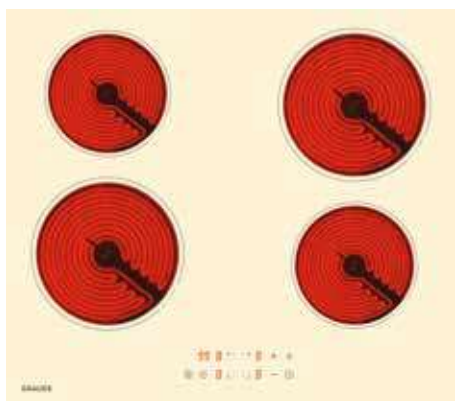


**EK 60.2 E**

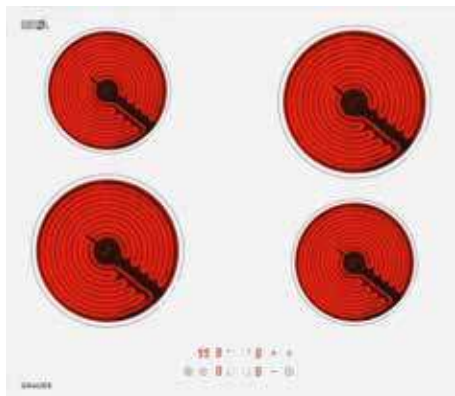




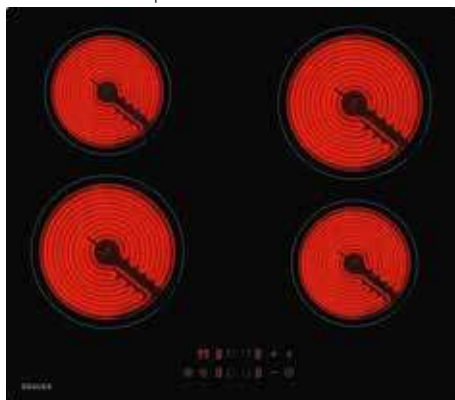
**EK 60.0 C** кремовое стекло



**EK 60.0 W** белое стекло



**EK 60.0 S** черное стекло



## СТЕКЛОКЕРАМИЧЕСКАЯ ВАРОЧНАЯ ПАНЕЛЬ

**EK 60.0 C** кремовое стекло

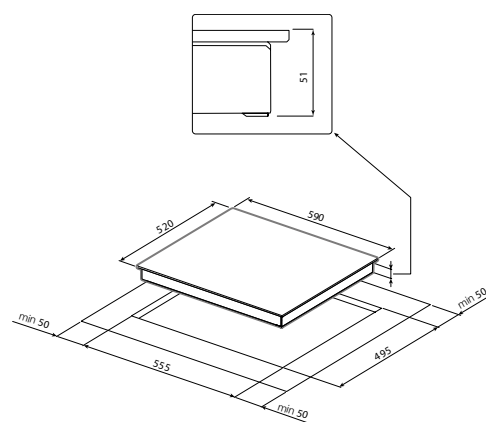
**EK 60.0 W** белое стекло

**EK 60.0 S** черное стекло



### ОПИСАНИЕ

- Сенсорное управление
- 9 ступеней нагрева
- Функция таймера
- Индикация остаточного тепла
- Индикация красного цвета
- Автоматическое отключение
- Защита от детей
- Исполнение: без рамки
- Ш x В x Г= 590 x 51 x 520 мм



**EK 45.0 S** черное стекло



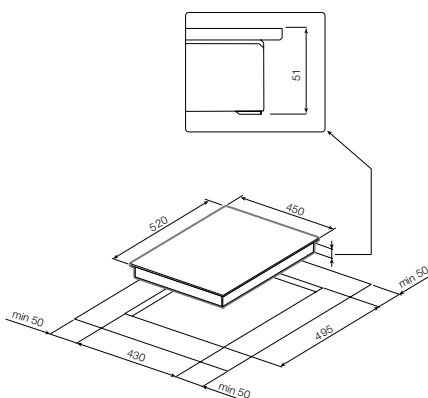
## СТЕКЛОКЕРАМИЧЕСКАЯ ВАРОЧНАЯ ПАНЕЛЬ

**EK 45.0 S** черное стекло

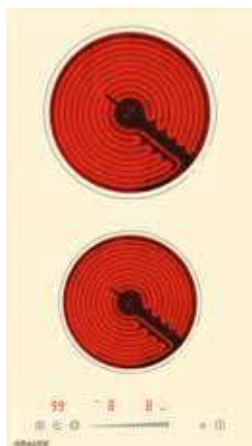


### ОПИСАНИЕ

- Сенсорное управление
- 9 ступеней нагрева
- Функция таймера
- Индикация остаточного тепла
- Индикация красного цвета
- Автоматическое отключение
- Защита от детей
- Исполнение: без рамки
- Ш x В x Г= 450 x 51 x 520 мм



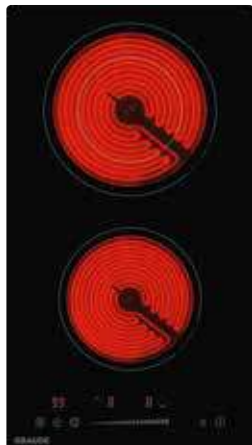
**EK 30.0 C** кремовое стекло



**EK 30.0 W** белое стекло



**EK 30.0 S** черное стекло



## СТЕКЛОКЕРАМИЧЕСКАЯ ВАРОЧНАЯ ПАНЕЛЬ

**EK 30.0 C** кремовое стекло

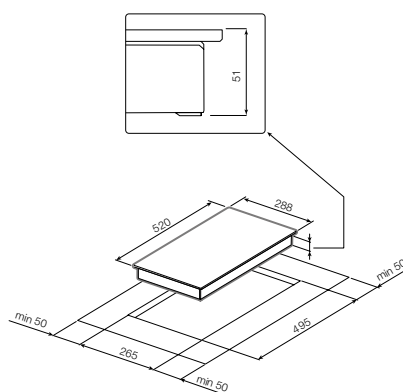
**EK 30.0 W** белое стекло

**EK 30.0 S** черное стекло



### ОПИСАНИЕ

- Сенсорное управление слайдер
- 9 ступеней нагрева
- Функция таймера
- Двойная варочная зона
- Индикация остаточного тепла
- Индикация красного цвета
- Автоматическое отключение
- Защита от детей
- Исполнение: без рамки
- Ш x В x Г= 288 x 51 x 520 мм



**GS 90.1 E** сталь



**GS 90.1 SM** сталь/черная эмаль



## ГАЗОВАЯ ВАРОЧНАЯ ПАНЕЛЬ

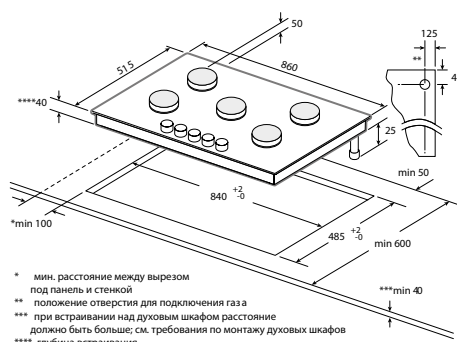
**GS 90.1 E** сталь

**GS 90.1 SM** сталь/черная эмаль



### ОПИСАНИЕ

- Управление с помощью поворотных переключателей
- Нержавеющая сталь
- Оригинальные конфорки SABAF
- 1 конфорка WOK 3,8 кВт
- 1 мощная конфорка 2,6 кВт
- 2 стандартные конфорки 1,7 кВт
- 1 экономичная конфорка 1,0 кВт
- Чугунные решетки
- Система GasControl
- Электроподжиг
- Исполнение: без рамки
- Ш x В x Г= 860 x 45 x 515 мм



**GS 70.1 C** кремовое стекло



**GS 70.1 W** белое стекло



**GS 70.1 S** черное стекло



## ГАЗОВАЯ ВАРОЧНАЯ ПАНЕЛЬ

**GS 70.1 C** кремовое стекло

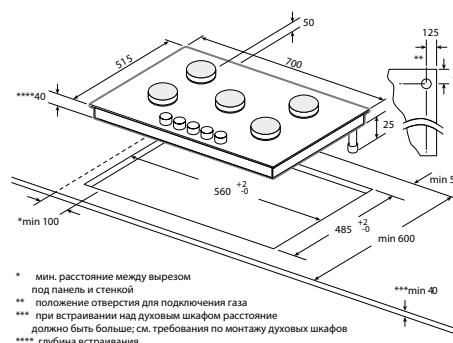
**GS 70.1 W** белое стекло

**GS 70.1 S** черное стекло



### ОПИСАНИЕ

- Управление с помощью поворотных переключателей
- Кремовое закаленное стекло
- Оригинальные конфорки SABAF
- 1 конфорка WOK 3,8 кВт
- 1 мощная конфорка 2,6 кВт
- 2 стандартные конфорки 1,7 кВт
- 1 экономичная конфорка 1,0 кВт
- Чугунные решетки
- Система GasControl
- Электроподжиг
- Исполнение: без рамки
- Ш x В x Г= 700 x 45 x 515 мм



- \* мин. расстояние между вырезом под панель и стеной
- \*\* положение отверстия для подключения газа
- \*\*\* при встраивании над духовым шкафом расстояние должно быть больше; см. требования по монтажу духовых шкафов
- \*\*\*\* глубина встраивания

**GS 70.1 E** сталь



**GS 70.1 CM** сталь/кремовая эмаль



**GS 70.1 WM** сталь/белая эмаль



**GS 70.1 SM** сталь/черная эмаль



## ГАЗОВАЯ ВАРОЧНАЯ ПАНЕЛЬ

**GS 70.1 E** сталь

**GS 70.1 CM** сталь/кремовая эмаль

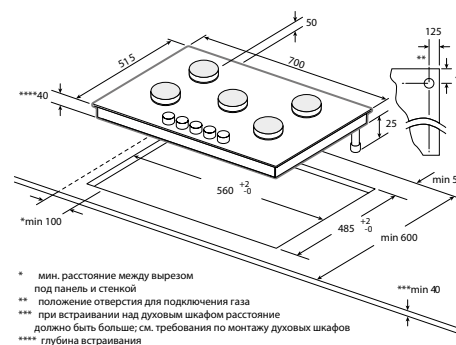
**GS 70.1 WM** сталь/белая эмаль

**GS 70.1 SM** сталь/черная эмаль

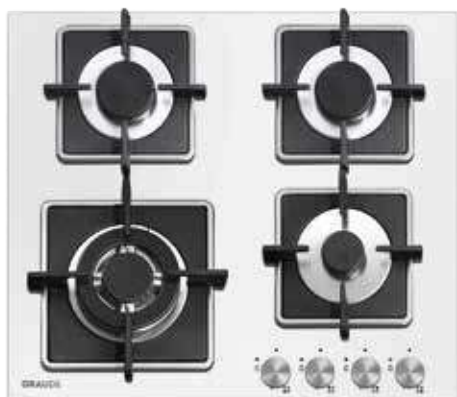


### ОПИСАНИЕ

- Управление с помощью поворотных переключателей
- Нержавеющая сталь
- Оригинальные конфорки SABAF
- 1 конфорка WOK 3,8 кВт
- 1 мощная конфорка 2,6 кВт
- 2 стандартные конфорки 1,7 кВт
- 1 экономичная конфорка 1,0 кВт
- Чугунные решетки
- Система GasControl
- Электроподжиг
- Исполнение: без рамки
- Ш x В x Г= 700 x 45 x 515 мм



**GS 60.3 W** белое стекло



**GS 60.3 G** черное стекло



## ГАЗОВАЯ ВАРОЧНАЯ ПАНЕЛЬ

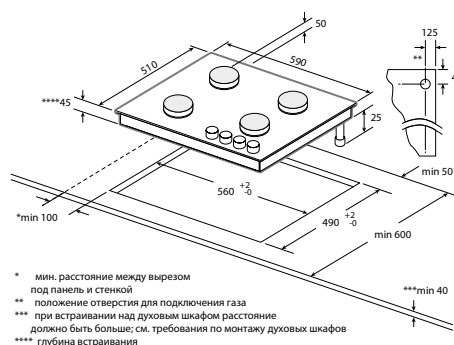
**GS 60.3 W** белое стекло

**GS 60.3 G** черное стекло

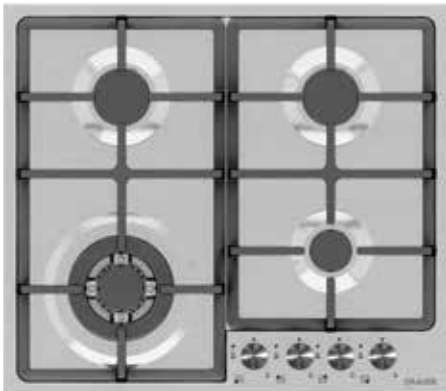


### ОПИСАНИЕ

- Управление с помощью поворотных переключателей
- Белое закаленное стекло
- Оригинальные конфорки SABAF
- 1 конфорка WOK 3,8 кВт
- 1 мощная конфорка 3,0 кВт
- 1 стандартная конфорка 1,75 кВт
- 1 экономичная конфорка 1,0 кВт
- Чугунные решетки
- Система GasControl
- Электроподжиг
- Исполнение: без рамки
- Ш x В x Г= 590 x 50 x 510 мм



**GS 60.2 E** сталь



**GS 60.2 WM** сталь/белая эмаль



**GS 60.2 SM** сталь/черная эмаль



## ГАЗОВАЯ ВАРОЧНАЯ ПАНЕЛЬ

**GS 60.2 E** сталь

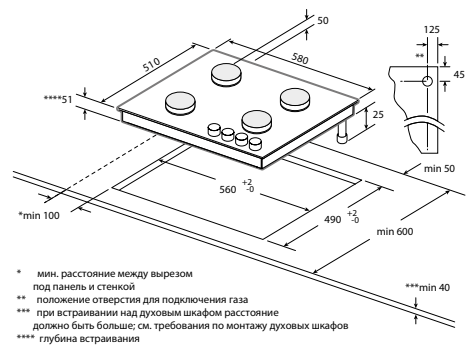
**GS 60.2 WM** сталь/белая эмаль

**GS 60.2 SM** сталь/черная



### ОПИСАНИЕ

- Управление с помощью поворотных переключателей
- Нержавеющая сталь
- Оригинальные конфорки SABAF
- 1 конфорка WOK 3,8 кВт
- 2 стандартные конфорки 1,75 кВт
- 1 экономичная конфорка 1,0 кВт
- Чугунные решетки
- Система GasControl
- Электроподжиг
- Исполнение: без рамки
- Ш x В x Г= 580 x 56 x 510 мм





**GS 60.1 C** кремовое стекло



**GS 60.1 W** белое стекло



**GS 60.1 S** черное стекло



## ГАЗОВАЯ ВАРОЧНАЯ ПАНЕЛЬ

**GS 60.1 C** кремовое стекло

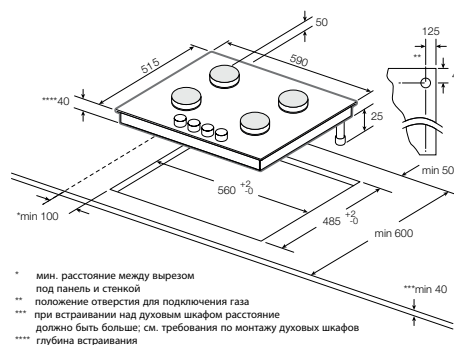
**GS 60.1 W** белое стекло

**GS 60.1 S** черное стекло



### ОПИСАНИЕ

- Управление с помощью поворотных переключателей
- Кремовое закаленное стекло
- Оригинальные конфорки SABAF
- 1 мощная конфорка 2,6 кВт
- 2 стандартные конфорки 1,75 кВт
- 1 экономичная конфорка 1,0 кВт
- Чугунные решетки
- Система GasControl
- Электроподжиг
- Исполнение: без рамки
- Ш x В x Г= 590 x 45 x 515 мм



**GS 60.1 E** сталь



**GS 60.1 CM** сталь/кремовая эмаль



**GS 60.1 WM** сталь/белая эмаль



**GS 60.1 SM** сталь/черная эмаль



## ГАЗОВАЯ ВАРОЧНАЯ ПАНЕЛЬ

**GS 60.1 E** сталь

**GS 60.1 CM** сталь/кремовая эмаль

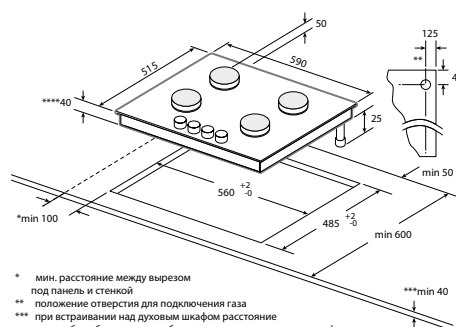
**GS 60.1 WM** сталь/белая эмаль

**GS 60.1 SM** сталь/черная эмаль



### ОПИСАНИЕ

- Управление с помощью поворотных переключателей
- Нержавеющая сталь
- Оригинальные конфорки SABAF
- 1 мощная конфорка 2,6 кВт
- 2 стандартные конфорки 1,75 кВт
- 1 экономичная конфорка 1,0 кВт
- Чугунные решетки
- Система GasControl
- Электроподжиг
- Исполнение: без рамки
- Ш x В x Г= 590 x 45 x 515 мм



- \* мин. расстояние между вырезом под панель и стеной
- \*\* положение отверстия для подключения газа
- \*\*\* при встраивании над духовым шкафом расстояние должно быть больше; см. требования по монтажу духовых шкафов
- \*\*\*\* глубина встраивания

**GS 45.1 W** белое стекло



**GS 45.1 S** черное стекло



## ГАЗОВАЯ ВАРОЧНАЯ ПАНЕЛЬ

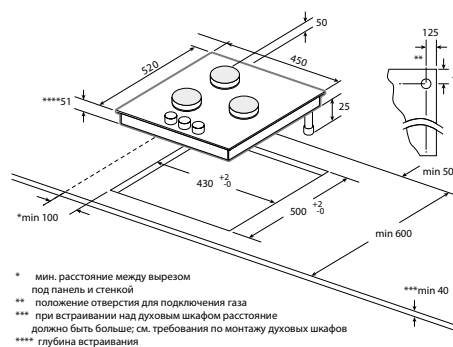
**GS 45.1 W** белое стекло

**GS 45.1 S** черное стекло



### ОПИСАНИЕ

- Управление с помощью поворотных переключателей
- Белое закаленное стекло
- Оригинальные конфорки SABAF
- 1 мощная конфорка 3,0 кВт
- 1 стандартная конфорка 1,75 кВт
- 1 экономичная конфорка 1,0 кВт
- Чугунные решетки
- Система GasControl
- Электроподжиг
- Исполнение: без рамки
- Ш x В x Г= 450 x 56 x 520 мм



**GS 45.1 E** сталь



**GS 45.1 WM** сталь/белая эмаль



**GS 45.1 SM** сталь/черная эмаль



## ГАЗОВАЯ ВАРОЧНАЯ ПАНЕЛЬ

**GS 45.1 E** сталь

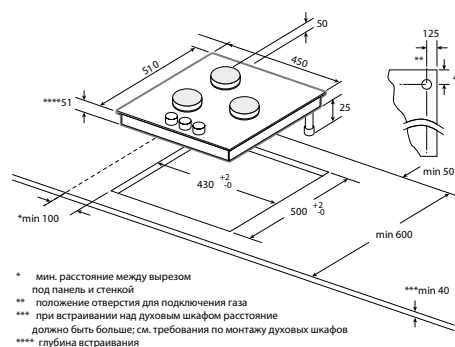
**GS 45.1 WM** сталь/белая эмаль

**GS 45.1 SM** сталь/черная эмаль



### ОПИСАНИЕ

- Управление с помощью поворотных переключателей
- Нержавеющая сталь
- Оригинальные конфорки SABAF
- 1 мощная конфорка 3,0 кВт
- 1 стандартная конфорка 1,75 кВт
- 1 экономичная конфорка 1,0 кВт
- Чугунные решетки
- Система GasControl
- Электроподжиг
- Исполнение: без рамки
- Ш x В x Г= 450 x 56 x 510 мм



**GS 30.1 W** белое стекло**GS 30.1 S** черное стекло

## ГАЗОВАЯ ВАРОЧНАЯ ПАНЕЛЬ

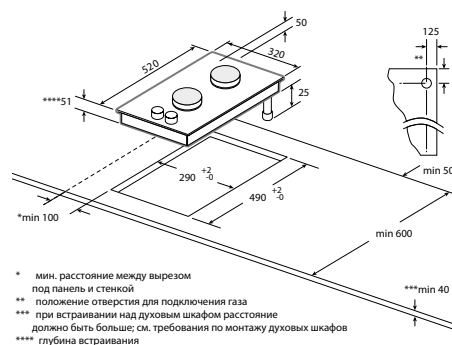
**GS 30.1 W** белое стекло

**GS 30.1 S** черное стекло



### ОПИСАНИЕ

- Управление с помощью поворотных переключателей
- Белое закаленное стекло
- Оригинальные конфорки SABAF
- 1 мощная конфорка 3,0 кВт
- 1 экономичная конфорка 1,0 кВт
- Чугунные решетки
- Система GasControl
- Электроподжиг
- Исполнение: без рамки
- Ш x В x Г= 320 x 56 x 520 мм



**GS 30.1 E** сталь



**GS 30.1 SM** сталь/черная эмаль



## ГАЗОВАЯ ВАРОЧНАЯ ПАНЕЛЬ

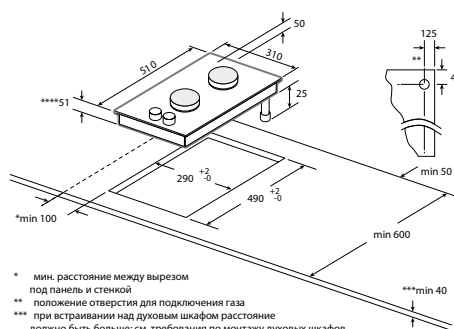
**GS 30.1 E** сталь

**GS 30.1 SM** сталь/черная эмаль



### ОПИСАНИЕ

- Управление с помощью поворотных переключателей
- Нержавеющая сталь
- Оригинальные конфорки SABAF
- 1 мощная конфорка 3,0 кВт
- 1 экономичная конфорка 1,0 кВт
- Чугунные решетки
- Система GasControl
- Электроподжиг
- Исполнение: без рамки
- Ш x В x Г= 310 x 56 x 510 мм



\* мин. расстояние между вырезом

под панель и стенкой

\*\* положение отверстия для подключения газа

\*\*\* при встраивании над духовым шкафом расстояние должно быть больше; см. требования по монтажу духовых шкафов

\*\*\*\* глубина встраивания

# ВЫТЯЖКИ







**DH 90.3 GE** черное стекло и сталь



**DH 90.3 WE** белое стекло и сталь



## НАСТЕННАЯ ВЫТЯЖКА

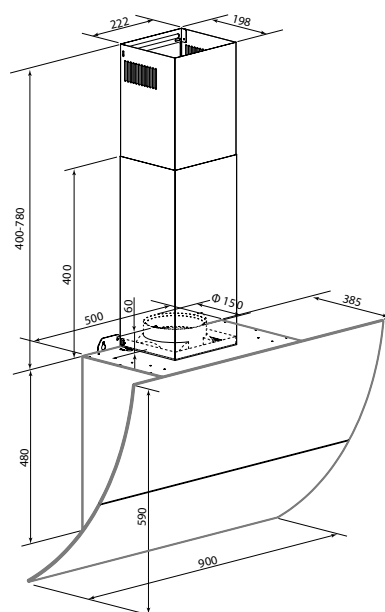
**DH 90.3 GE** черное стекло и сталь

**DH 90.3 WE** белое стекло и сталь



### ОПИСАНИЕ

- Сенсорное управление Easy Control
- Фронт из закаленного стекла
- Телескопический короб из нержавеющей стали
- 3-ступенчатая регулировка мощности
- Пульт дистанционного управления
- Автоматика остаточного хода
- Подсветка Hi-brightness light
- Мотор Profi Fan
- Уровень шума: 72 дБ
- Возможность работы в режиме рециркуляции (угольные фильтры в комплекте)
- Производительность: 700 м³/ч
- Ш x В x Г= 900 x 990-1370 x 385 мм



**DH 60.3 GE** черное стекло и сталь



**DH 60.3 WE** белое стекло и сталь



## НАСТЕННАЯ ВЫТЯЖКА

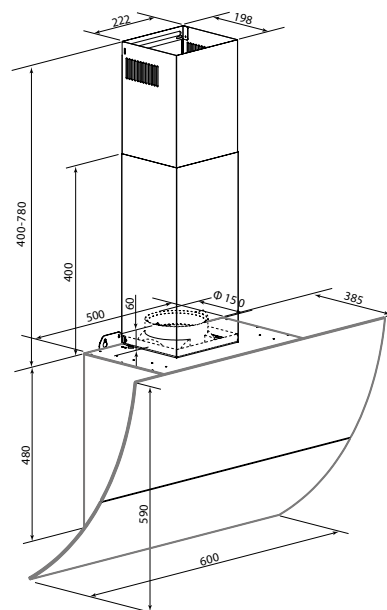
**DH 60.3 GE** черное стекло и сталь

**DH 60.3 WE** белое стекло и сталь



### ОПИСАНИЕ

- Сенсорное управление Easy Control
- Фронт из закаленного стекла
- Телескопический короб из нержавеющей стали
- 3-ступенчатая регулировка мощности
- Пульт дистанционного управления
- Автоматика остаточного хода
- Подсветка Hi-brightness light
- Мотор Profi Fan
- Уровень шума: 72 дБ
- Возможность работы в режиме рециркуляции (угольные фильтры в комплекте)
- Производительность: 700 м³/ч
- Ш x В x Г= 600 x 990-1370 x 385 мм



**DH 90.1 WE** белое стекло и сталь



**DH 90.1 GE** черное стекло и сталь



## НАСТЕННАЯ ВЫТЯЖКА

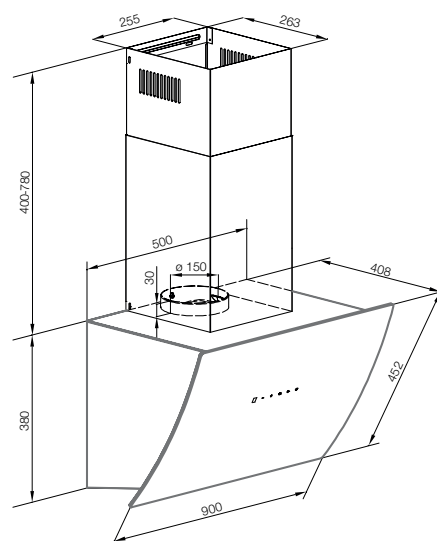
**DH 90.1 WE** белое стекло и сталь

**DH 90.1 GE** черное стекло и сталь



### ОПИСАНИЕ

- Сенсорное управление Easy Control
- Фронт из закаленного стекла
- Телескопический короб из нержавеющей стали
- 3-ступенчатая регулировка мощности
- Автоматика остаточного хода
- 5-слойный алюминиевый фильтр
- Подсветка Hi-brightness light
- Мотор Profi Fan
- Уровень шума: 72 дБ
- Возможность работы в режиме рециркуляции (угольные фильтры заказываются отдельно, см. стр. 166)
- Производительность: 700 м³/ч
- Ш x В x Г= 900 x 780-1160 x 408 мм



**DH 60.1 WE** белое стекло и сталь



**DH 60.1 GE** черное стекло и сталь



## НАСТЕННАЯ ВЫТЯЖКА

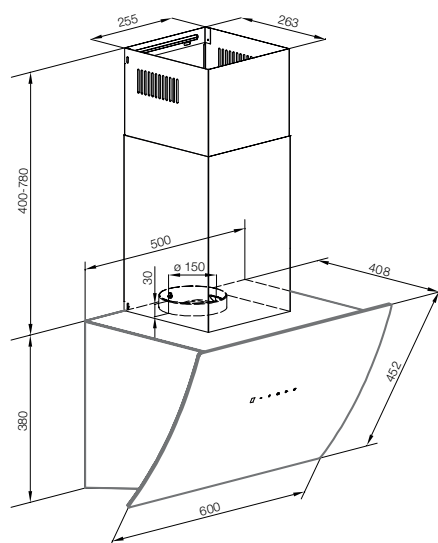
**DH 60.1 WE** белое стекло и сталь

**DH 60.1 GE** черное стекло и сталь



### ОПИСАНИЕ

- Сенсорное управление Easy Control
- Фронт из закаленного стекла
- Телескопический короб из нержавеющей стали
- 3-ступенчатая регулировка мощности
- Автоматика остаточного хода
- 5-слойный алюминиевый фильтр
- Подсветка Hi-brightness light
- Мотор Profi Fan
- Уровень шума: 72 дБ
- Возможность работы в режиме рециркуляции (угольные фильтры заказываются отдельно, см. стр. 166)
- Производительность: 700 м³/ч
- Ш x В x Г= 600 x 780-1160 x 408 мм



**DH 60.0 WE** белое стекло и сталь



**DH 60.0 GE** черное стекло и сталь



## НАСТЕННАЯ ВЫТЯЖКА

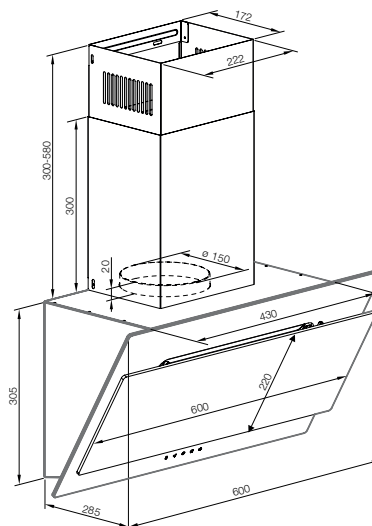
**DH 60.0 WE** белое стекло и сталь

**DH 60.0 GE** черное стекло и сталь



## ОПИСАНИЕ

- Управление Classic Control
- Фронт из закаленного стекла
- Телескопический короб из нержавеющей стали
- 3-ступенчатая регулировка мощности
- 5-слойный алюминиевый фильтр
- Подсветка Hi-brightness light
- Мотор Profi Fan
- Уровень шума: 65 дБ
- Возможность работы в режиме рециркуляции (угольные фильтры заказываются отдельно, см. стр. 166)
- Производительность: 550 м³/ч
- Ш x В x Г= 600 x 605-885 x 285 мм



**DHP 60.0 E/DHP 50.0 E** сталь



**DHP 60.0 W/DHP 50.0 W** сталь, цвет белый



**DHP 60.0 S/DHP 50.0 S** сталь, цвет черный



## НАСТЕННАЯ КУПОЛЬНАЯ ВЫТЯЖКА

**DHP 60.0 E** сталь (ширина 600 мм)

**DHP 50.0 E\*** сталь (ширина 500 мм)

**DHP 60.0 W** сталь, цвет белый (ширина 600 мм)

**DHP 50.0 W\*** сталь, цвет белый (ширина 500 мм)

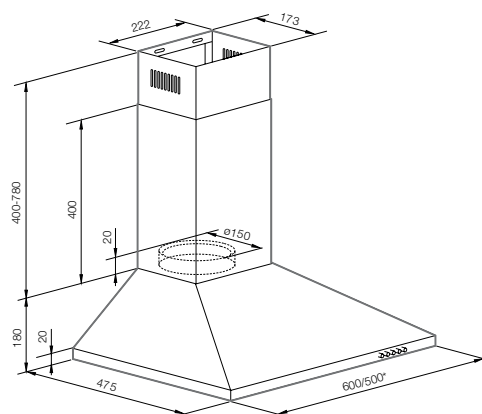
**DHP 60.0 S** сталь, цвет черный (ширина 600 мм)

**DHP 50.0 S\*** сталь, цвет черный (ширина 500 мм)



### ОПИСАНИЕ

- Управление Classic Control
- Материал: нержавеющая сталь
- Телескопический короб из нержавеющей стали
- 3-ступенчатая регулировка мощности
- 5-слойный алюминиевый фильтр
- Подсветка Hi-brightness light
- Мотор Profi Fan
- Уровень шума: 65 дБ
- Возможность работы в режиме рециркуляции (угольные фильтры заказываются отдельно, см. стр. 166)
- Производительность: 450 м³/час
- Ш x В x Г= 600/500\* x 580-960 x 475 мм



**DHE 60.1 C** кремовое стекло



**DHE 60.1 W** белое стекло



**DHE 60.1 S** черное стекло



## НАСТЕННАЯ ВЫТЯЖКА

**DHE 60.1 C** кремовое стекло

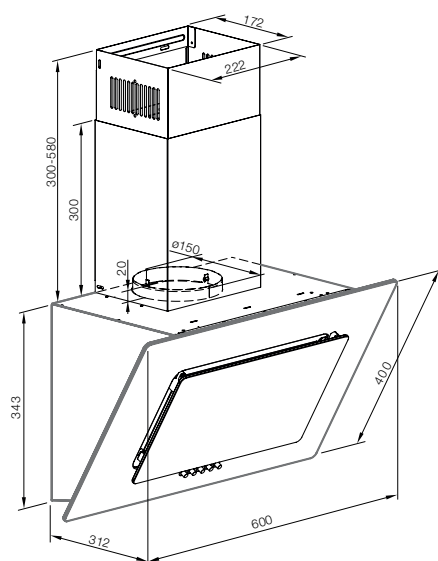
**DHE 60.1 W** белое стекло

**DHE 60.1 S** черное стекло



### ОПИСАНИЕ

- Управление Classic Control
- Фронт из закаленного стекла
- Телескопический короб кремового цвета
- 3-ступенчатая регулировка мощности
- 5-слойный алюминиевый фильтр
- Подсветка Hi-brightness light
- Мотор Profi Fan
- Уровень шума: 65 дБ
- Возможность работы в режиме рециркуляции (угольные фильтры заказываются отдельно, см. стр. 166)
- Производительность: 450 м³/ч
- Ш x В x Г= 600 x 643-923 x 312 мм



**DHE 50.1 C** кремовое стекло



**DHE 50.1 W** белое стекло



**DHE 50.1 S** черное стекло



## НАСТЕННАЯ ВЫТЯЖКА

**DHE 50.1 C** кремовое стекло

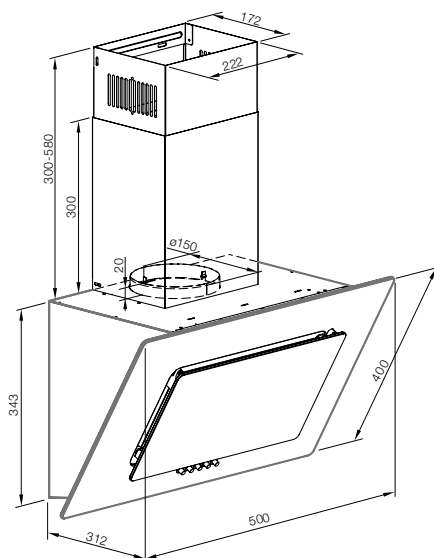
**DHE 50.1 W** белое стекло

**DHE 50.1 S** черное стекло



### ОПИСАНИЕ

- Управление Classic Control
- Фронт из закаленного стекла
- Телескопический окрашенный короб
- 3-ступенчатая регулировка мощности
- 5-слойный алюминиевый фильтр
- Подсветка Hi-brightness light
- Мотор Profi Fan
- Уровень шума: 65 дБ
- Возможность работы в режиме рециркуляции (угольные фильтры заказываются отдельно, см. стр. 166)
- Производительность: 450 м³/ч
- Ш x В x Г= 500 x 643-923 x 312 мм





LB 75.1 W



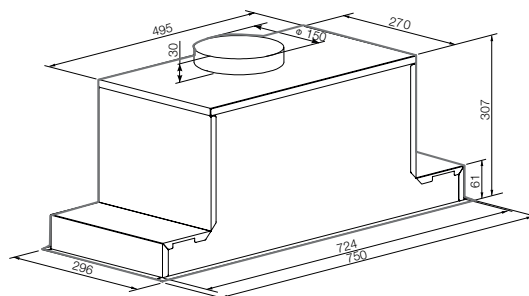
## ВСТРАИВАЕМАЯ ВЫТЯЖКА

**LB 75.1 W** сталь и белое стекло



### ОПИСАНИЕ

- Сенсорное управление Easy Control
- Фронт из закаленного стекла
- 3-ступенчатая регулировка мощности
- Автоматика остаточного хода
- 5-слойный алюминиевый фильтр
- Подсветка Hi-brightness light
- Уровень шума: 68 дБ
- Возможность работы в режиме рециркуляции (угольные фильтры заказываются отдельно, см. стр. 166)
- Производительность: 700 м³/ч
- Ш x В x Г= 750 x 307 x 296 мм





LB 75.0 E



## ВСТРАИВАЕМАЯ ВЫТЯЖКА

LB 75.0 E сталь

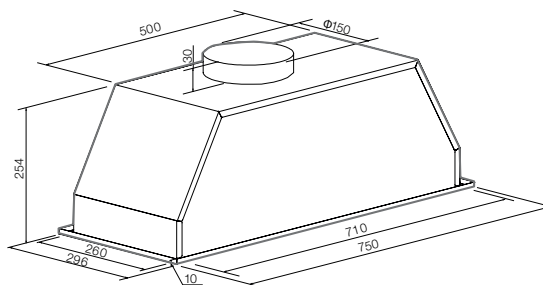
500  
м³/ч

57  
дБ



### ОПИСАНИЕ

- Управление Classic Control
- Материал: нержавеющая сталь
- 3-ступенчатая регулировка мощности
- Автоматика остаточного хода
- 5-слойный алюминиевый фильтр
- Уровень шума: 57 дБ
- Возможность работы в режиме рециркуляции (угольные фильтры заказываются отдельно, см. стр. 166)
- Производительность: 500 м³/ч
- Ш x В x Г= 750 x 254 x 296 мм



**LB 52.0 E** сталь



**LB 52.0 EL** сталь, цвет античный белый



**LB 52.0 W** сталь, цвет белый



**LB 52.0 S** сталь, цвет черный



## ВСТРАИВАЕМАЯ ВЫТЯЖКА

**LB 52.0 E** сталь

**LB 52.0 EL** сталь, цвет античный белый

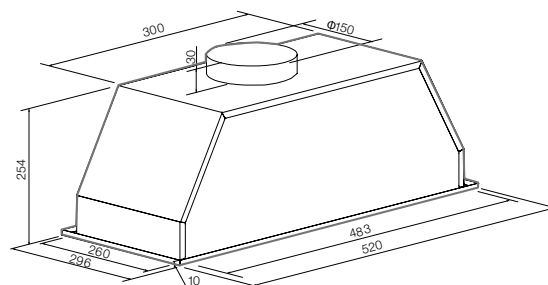
**LB 52.0 W** сталь, цвет белый

**LB 52.0 S** сталь, цвет черный



## ОПИСАНИЕ

- Управление Classic Control
- Материал: нержавеющая сталь
- 3-ступенчатая регулировка мощности
- Автоматика остаточного хода
- 5-слойный алюминиевый фильтр
- Уровень шума: 57 дБ
- Возможность работы в режиме рециркуляции (угольные фильтры заказываются отдельно, см. стр. 166)
- Производительность: 500 м³/ч
- Ш x В x Г= 520 x 254 x 296 мм



**DHF 60.0 S** черное стекло, сталь



**DHF 60.0 W** белое стекло, сталь



**DHF 60.0 E** сталь



**DHF 60.0 EL** античное белое стекло, сталь



## ВЫТЯЖКА С ВЫДВИЖНЫМ ЭКРАНОМ

**DHF 60.0 S** черное стекло, сталь

**DHF 60.0 W** белое стекло, сталь

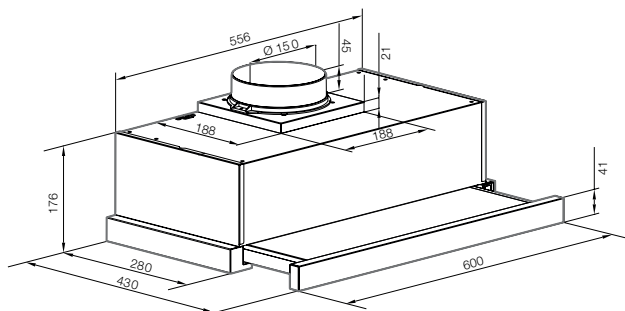
**DHF 60.0 E** сталь

**DHF 60.0 EL** античное белое стекло, сталь



### ОПИСАНИЕ

- Управление Classic Control
- Материал: нержавеющая сталь
- Декоративная панель из черного, белого или античного белого стекла
- 2 x 3-слойный алюминиевый фильтр
- Мотор Profi Fan
- Уровень шума: 64 дБ
- Возможность работы в режиме рециркуляции (угольные фильтры заказываются отдельно, см. стр. 166)
- Производительность: 550 м³/ч
- Ш x В x Г= 600 x 176 x 280 мм







## CLASSIC

Классический дизайн коллекции поддерживается каждой деталью: от формы ручки-переключателя до узора на вытяжке и варочной панели. Приборы выпускаются в двух цветах. Черный цвет подойдет к кухне традиционного стиля или модной эклектики, античный белый – это и прованс, и рустикальный стиль, и даже hi-tech. Традиционность дизайна не противоречит высокотехнологичному оснащению приборов. Телескопические направляющие и 7 режимов нагрева в духовом шкафу, сенсорное управление индукционной варочной панели, мощная вытяжка объединены в единое стилевое решение.





**БК 60.3 EL** античное белое стекло



**БК 60.3 S** черное стекло



### СЕРИЙНОЕ ОСНАЩЕНИЕ

- Универсальный противень
- Глубокий противень/поддон для жира
- Решетка для жарки

### ДОПОЛНИТЕЛЬНЫЕ АКСЕССУАРЫ

- Камень для пиццы PS-1 (см. стр. 159)
- Телескопические направляющие TF-1 (см. стр. 159)

## ЭЛЕКТРИЧЕСКИЙ ДУХОВОЙ ШКАФ

**БК 60.3 EL** античное белое стекло

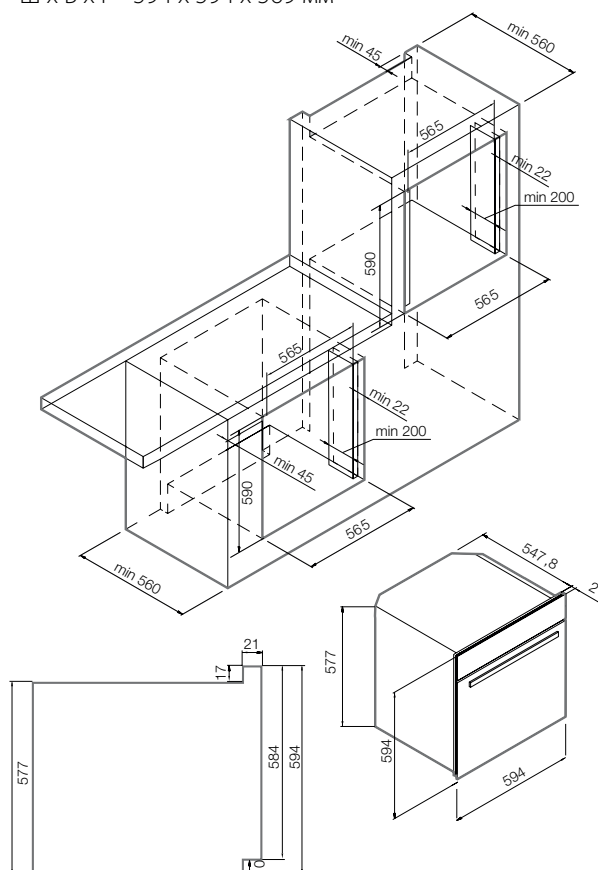
**БК 60.3 S** черное стекло

### 7 РЕЖИМОВ НАГРЕВА



### ОПИСАНИЕ

- 7 режимов нагрева
- Управление Classic Control
- Аналоговые часы
- Конвекция
- Дверца с 3х-слойным остеклением
- 5 уровней приготовления
- Атермальное стекло CoolTouch
- Стеклопакетный фронт ClearView
- Таймер автоматического отключения
- Система охлаждения
- Плавное закрывание дверцы
- Телескопические направляющие
- Полезный объем: 73 л
- Максимальная температура: 250°C
- Ручка и переключатели из бронзы
- Ш x В x Г= 594 x 594 x 569 мм



**БК 60.2 EL** античное белое стекло



**БК 60.2 S** черное стекло



## ЭЛЕКТРИЧЕСКИЙ ДУХОВОЙ ШКАФ

**БК 60.2 EL** античное белое стекло

**БК 60.2 S** черное стекло

### 5 РЕЖИМОВ НАГРЕВА



### ОПИСАНИЕ

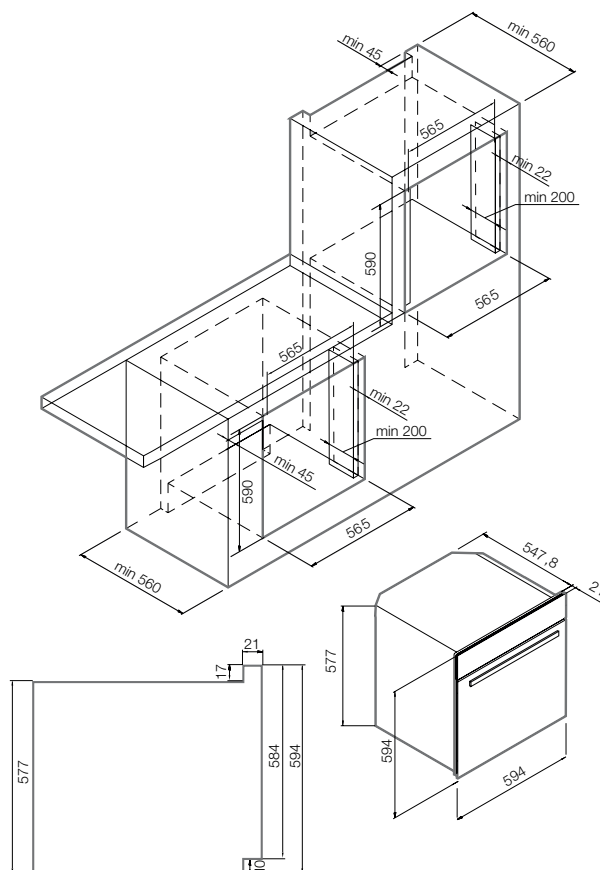
- 5 режимов нагрева
- Управление Classic Control
- Конвекция
- Дверца с 2х-слойным остеклением
- 5 уровней приготовления
- Атермальное стекло CoolTouch
- Стекло с фронт ClearView
- Таймер автоматического отключения
- Система охлаждения
- Телескопические направляющие
- Полезный объем: 73 л
- Максимальная температура: 250°C
- Ручка и переключатели из бронзы
- Ш x В x Г= 594 x 594 x 569 мм

### СЕРИЙНОЕ ОСНАЩЕНИЕ

- Универсальный противень
- Глубокий противень/поддон для жира
- Решетка для жарки

### ДОПОЛНИТЕЛЬНЫЕ АКСЕССУАРЫ

- Камень для пиццы PS-1 (см. стр. 159)
- Телескопические направляющие TF-1 (см. стр. 159)



**БК 60.1 EM** эмаль античного белого цвета



**БК 60.1 SM** черная эмаль



**БК 60.1 WM** белая эмаль



### СЕРИЙНОЕ ОСНАЩЕНИЕ

- Универсальный противень
- Глубокий противень/поддон для жира
- Решетка для жарки

### ДОПОЛНИТЕЛЬНЫЕ АКСЕССУАРЫ

- Камень для пиццы PS-1. (Дополнительные аксессуары)

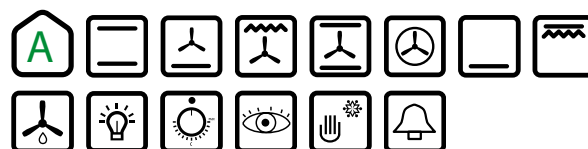
## ЭЛЕКТРИЧЕСКИЙ ДУХОВОЙ ШКАФ

**БК 60.1 EM** эмаль античного белого цвета

**БК 60.1 SM** черная эмаль

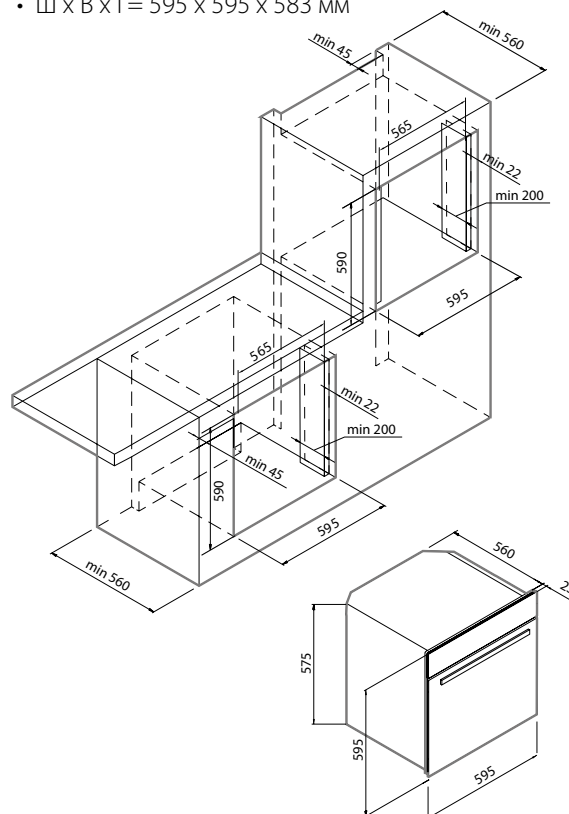
**БК 60.1 WM** белая эмаль

### 8 РЕЖИМОВ НАГРЕВА



### ОПИСАНИЕ

- 8 режимов нагрева
- Управление Classic Control
- Аналоговые часы
- Конвекция
- Дверца с 2х-слойным остеклением
- 5 уровней приготовления
- Атермальное стекло CoolTouch
- Стеклоочиститель ClearView
- Таймер автоматического отключения
- Система охлаждения
- Телескопические направляющие
- Полезный объем: 67 л
- Максимальная температура: 250°C
- Ручка и переключатели из бронзы
- Ш x В x Г= 595 x 595 x 583 мм





## GRAUDE РЕКОМЕНДУЕТ

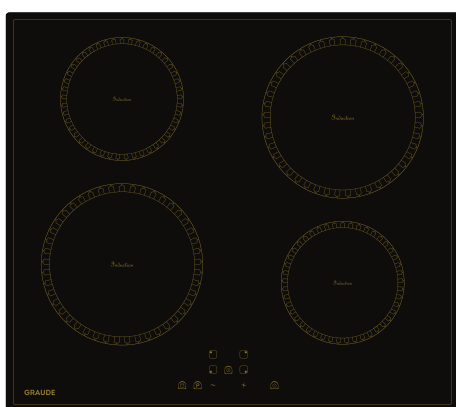
Духовой шкаф, настенная вытяжка и индукционная варочная поверхность образуют идеальный комплект техники для кухни в классическом стиле. Черное стекло, характерный орнамент, ручки и переключатели в ретро стиле подчеркнут индивидуальность интерьера.



### НАСТЕННАЯ ВЫТЯЖКА

**ДНК 60.0 S**

Подробнее на стр. 115



### ИНДУКЦИОННАЯ ВАРОЧНАЯ ПАНЕЛЬ

**ИК 60.1 KS**

Подробнее на стр. 110



### ДУХОВОЙ ШКАФ

**ВК 60.3 S**

Подробнее на стр. 96

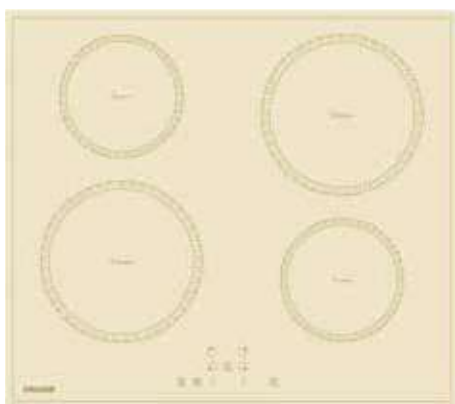
Элегантный комплект бытовой техники в цвете белый антик впишется в дизайнерское решение кухни в стиле прованс или будет акцентом в эклектичной кухне. Ретро переключатели и ручки, золотистый орнамент на светлом стекле подчеркивают изысканность этого комплекта.



### НАСТЕННАЯ ВЫТЯЖКА

**DHK 60.0 EL**

Подробнее на стр. 115



### ИНДУКЦИОННАЯ ВАРОЧНАЯ ПАНЕЛЬ

**IK 60.0 KEL**

Подробнее на стр. 110



### ДУХОВОЙ ШКАФ

**BK 60.3 EL**

Подробнее на стр. 96

**BWGK 45.0 EL** античное белое стекло



**BWGK 45.0 S** черное стекло

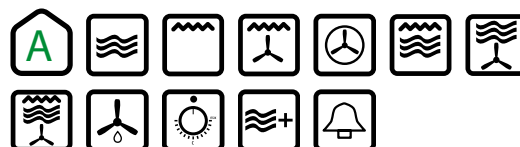


## КОМПАКТНЫЙ ДУХОВОЙ ШКАФ С СВЧ И ГРИЛЕМ

**BWGK 45.0 EL** античное белое стекло

**BWGK 45.0 S** черное стекло

### 8 РЕЖИМОВ НАГРЕВА

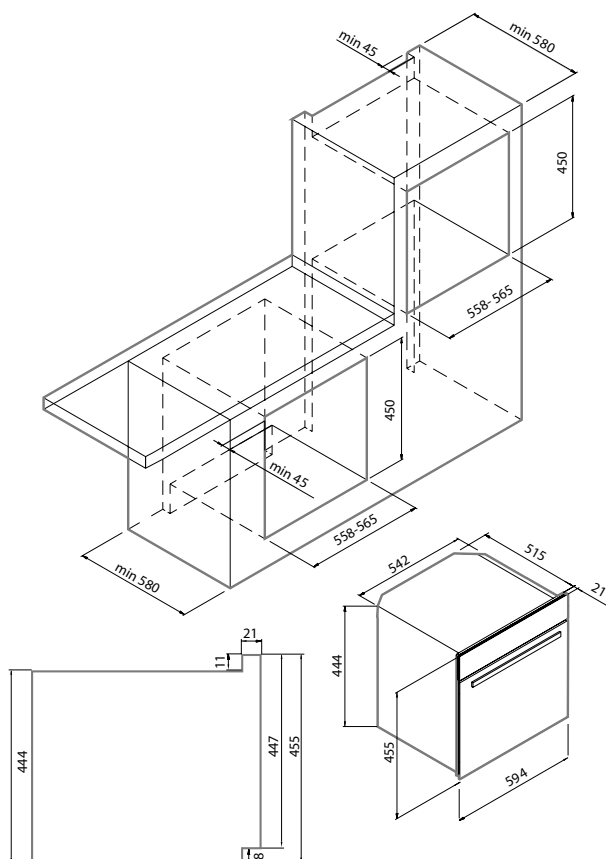


### ОПИСАНИЕ

- 8 режимов нагрева
- Управление Classic Control
- LCD-дисплей
- Установка длительности приготовления
- Цифровые часы с таймером автоматического отключения
- Режим Power Cook
- Режим Quick Cook
- Рабочая камера из нержавеющей стали
- Защита от детей
- Полезный объем: 38 л
- Ручка и переключатели из латуни
- Ш x В x Г= 594 x 455 x 536 мм

### СЕРИЙНОЕ ОСНАЩЕНИЕ

- Форма для приготовления
- Решетка



**MWK 45.0 S**



**КОМПАКТНАЯ МИКРОВОЛНОВАЯ ПЕЧЬ**

**MWK 45.0 S** черное стекло

**6 РЕЖИМОВ НАГРЕВА**

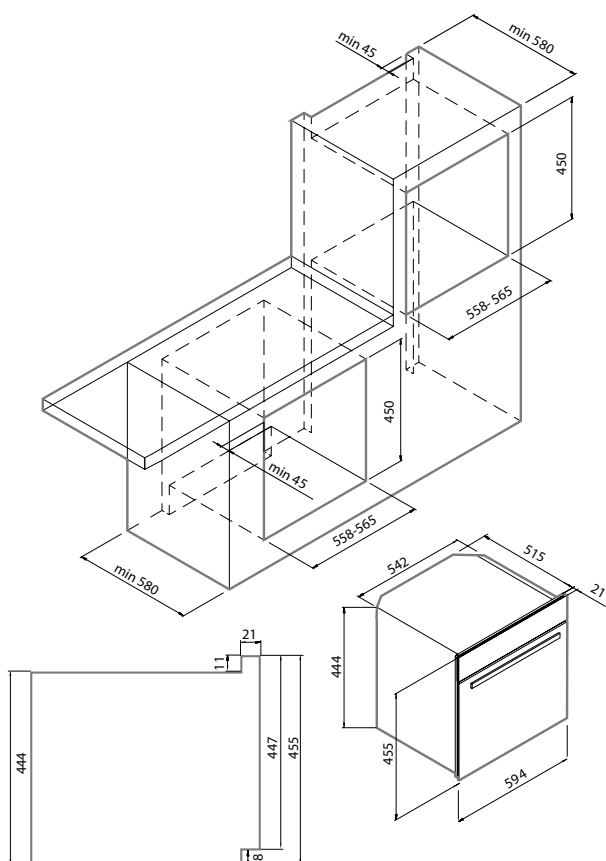


**ОПИСАНИЕ**

- 6 режимов нагрева
- Управление Classic Control
- LCD-дисплей
- Установка длительности приготовления
- Цифровые часы с таймером автоматического отключения
- Рабочая камера из нержавеющей стали
- Защита от детей
- Полезный объем: 38 л
- Ручка и переключатели из бронзы
- Ш x В x Г= 594 x 455 x 536 мм

**СЕРИЙНОЕ ОСНАЩЕНИЕ**

- Форма для приготовления
- Решетка

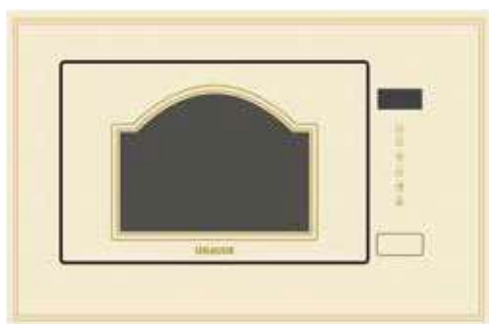








**MWGK 38.1 EL** античное белое стекло



**MWGK 38.1 S** черное стекло



## КОМПАКТНАЯ МИКРОВОЛНОВАЯ ПЕЧЬ С ГРИЛЕМ

**MWGK 38.1 EL** античное белое стекло

**MWGK 38.1 S** черное стекло

### 4 РЕЖИМА НАГРЕВА

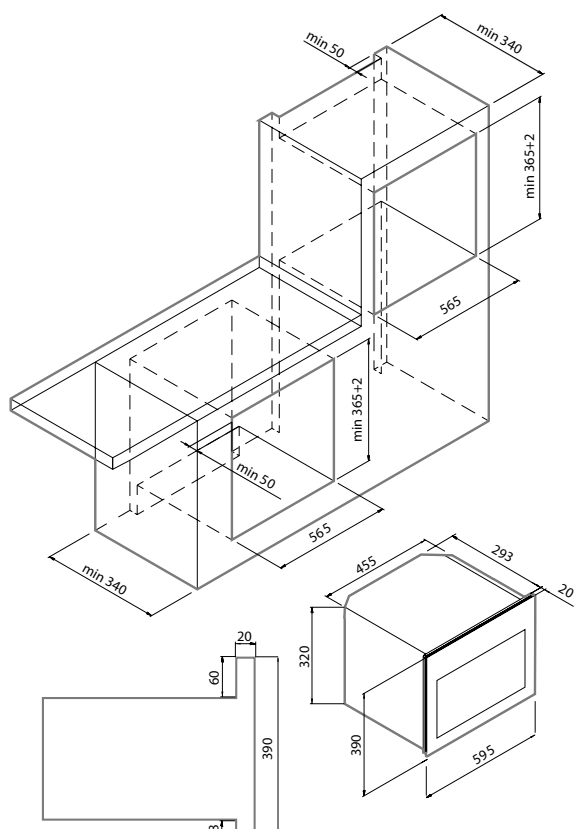


### ОПИСАНИЕ

- 4 режима нагрева
- Сенсорное управление Easy Control
- LCD-дисплей
- Технология Smart Wave (без поворотного стола)
- Установка длительности приготовления
- Таймер автоматического отключения
- Режим Quick Cook
- Рабочая камера из нержавеющей стали
- Защита от детей
- Полезный объем: 20 л
- Ш x В x Г= 595 x 390 x 313 мм

### СЕРИЙНОЕ ОСНАЩЕНИЕ

- Решетка





## GRAUDE РЕКОМЕНДУЕТ

Эстетика и внимание к деталям воплощены в каждом приборе этого комплекта. Газовая варочная поверхность в классическом дизайне в сочетании с компактной микроволновой печью и духовой шкафом не просто подчеркнут классический дизайн кухни, но и обеспечат максимальными возможностями для приготовления самых изысканных блюд.



### КОМПАКТНАЯ МИКРОВОЛНОВАЯ ПЕЧЬ

#### **MWK 45.0 S**

Подробнее на стр. 103



### ДУХОВОЙ ШКАФ

#### **BK 60.2 S**

Подробнее на стр. 97

Комплект бытовой техники из коллекции Classic, выполненный в цвете белый антик, не только создает стиль кухни, но и, при всей своей воздушности, даст неограниченные возможности для кулинарных экспериментов. Газовая варочная поверхность, духовой шкаф и компактный прибор с бронзовыми деталями и золотистым рисунком на светлом стекле – образец элегантности и функционала.



### ГАЗОВАЯ ВАРОЧНАЯ ПАНЕЛЬ

**GSK 60.1 EL**

Подробнее на стр. 111



### КОМПАКТНЫЙ ДУХОВОЙ ШКАФ С СВЧ И ГРИЛЕМ

**BWGK 45.0 EL**

Подробнее на стр. 102

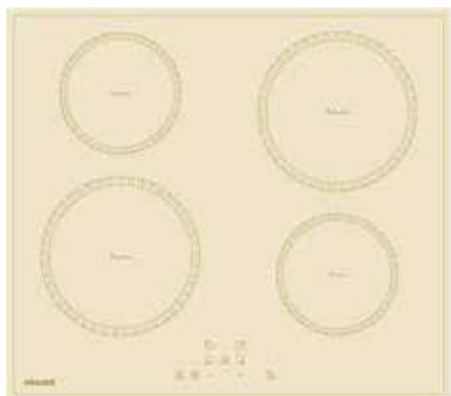


### ДУХОВОЙ ШКАФ

**BK 60.3 EL**

Подробнее на стр. 96

**IK 60.0 KEL** античное белое стекло



**IK 60.1 KS** черное стекло



## ИНДУКЦИОННАЯ ВАРОЧНАЯ ПАНЕЛЬ

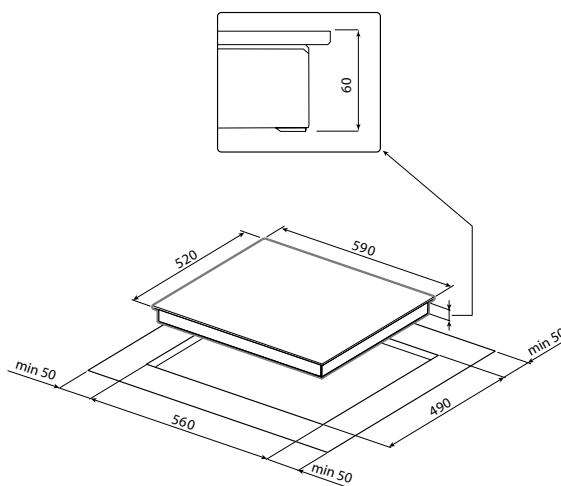
**IK 60.0 KEL** античное белое стекло

**IK 60.1 KS** черное стекло

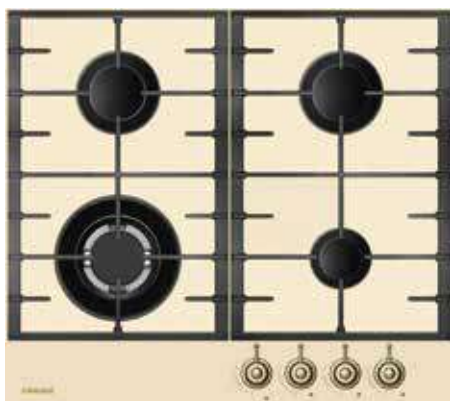


### ОПИСАНИЕ

- Сенсорное управление
- 9 ступеней нагрева
- Функция таймера
- Режим усиленного нагрева Booster
- Функция распознавания диаметра посуды
- Индикация остаточного тепла
- Автоматическое отключение
- Защита от детей
- Исполнение: без рамки
- Ш x В x Г= 590 x 60 x 520 мм



**GSK 60.1 EL** античное белое стекло



**GSK 60.1 S** черное стекло



## ГАЗОВАЯ ВАРОЧНАЯ ПАНЕЛЬ

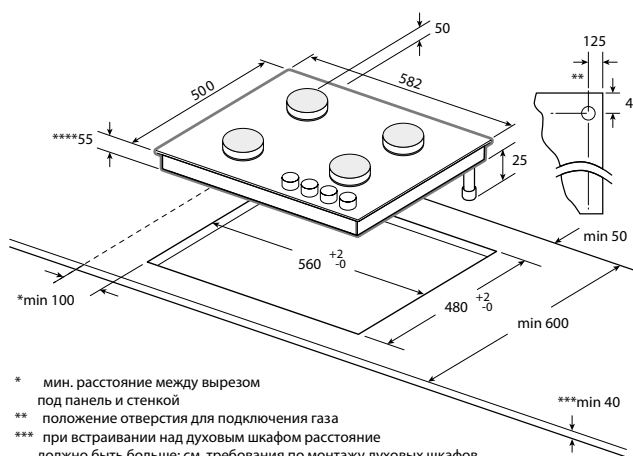
**GSK 60.1 EL** античное белое стекло

**GSK 60.1 S** черное стекло



### ОПИСАНИЕ

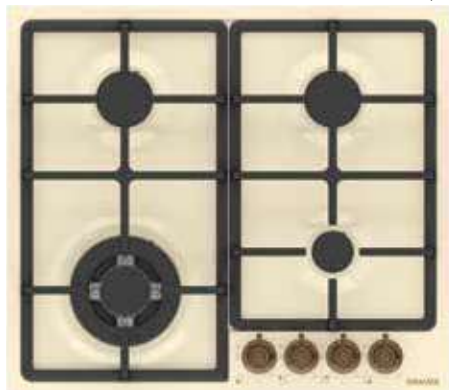
- Управление с помощью поворотных переключателей
- Закаленное стекло, цвет античный белый
- Оригинальные горелки SABAF
- 1 конфорка WOK 3,8 кВт
- 2 стандартные конфорки 1,75 кВт
- 1 экономичная конфорка 1,0 кВт
- Чугунные решетки
- Система GasControl
- Электроподжиг
- Исполнение: без рамки
- Ш x В x Г= 582 x 60 x 500 мм



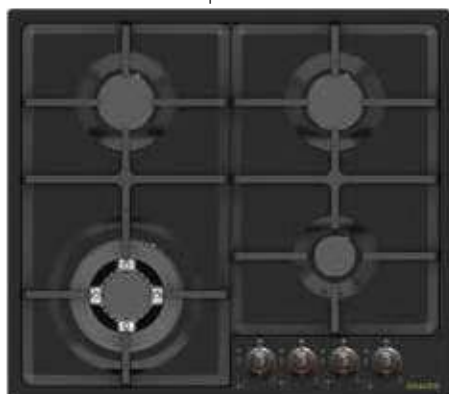




**GSK 60.1 EM** эмаль античного белого цвета



**GSK 60.1 SM** черная эмаль



**GSK 60.1 WM** белая эмаль



## ГАЗОВАЯ ВАРОЧНАЯ ПАНЕЛЬ

**GSK 60.1 EM** эмаль античного белого цвета

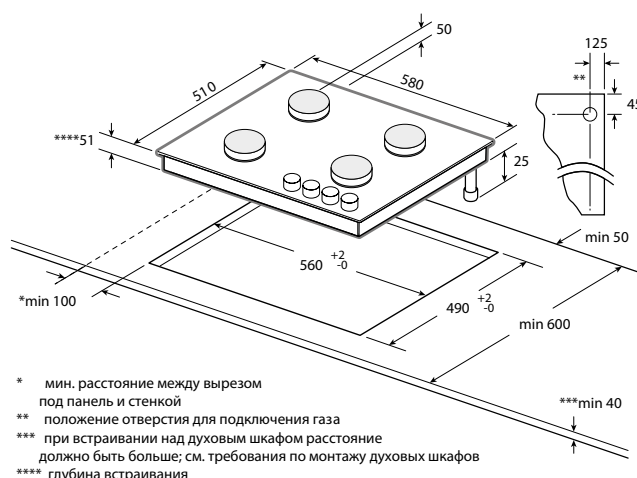
**GSK 60.1 SM** черная эмаль

**GSK 60.1 WM** белая эмаль



### ОПИСАНИЕ

- Управление с помощью поворотных переключателей
- Нержавеющая сталь, покрытая эмалью античного белого цвета
- Оригинальные горелки SABAF
- 1 конфорка WOK 3,8 кВт
- 2 стандартные конфорки 1,75 кВт
- 1 экономичная конфорка 1,0 кВт
- Чугунные решетки
- Система GasControl
- Электроподжиг
- Исполнение: без рамки
- Ш x В x Г= 580 x 56 x 510 мм





**DHK 60.0 EL** античное белое стекло



**DHK 60.0 S** черное стекло



## НАСТЕННАЯ ВЫТЯЖКА

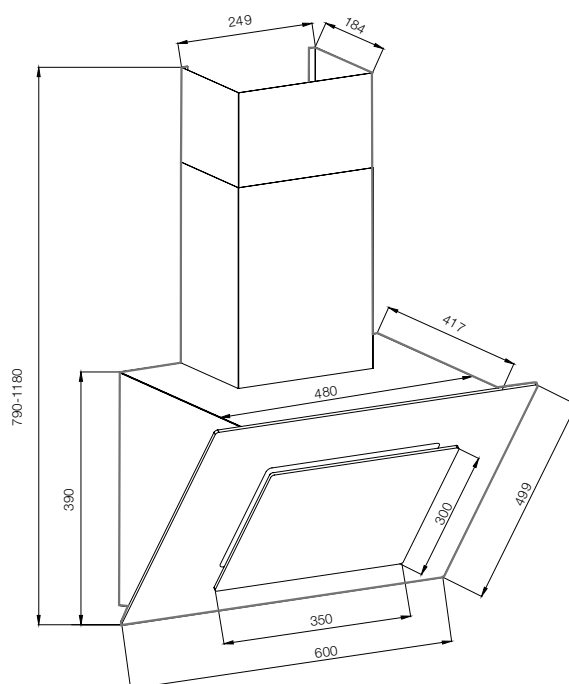
**DHK 60.0 EL** античное белое стекло

**DHK 60.0 S** черное стекло

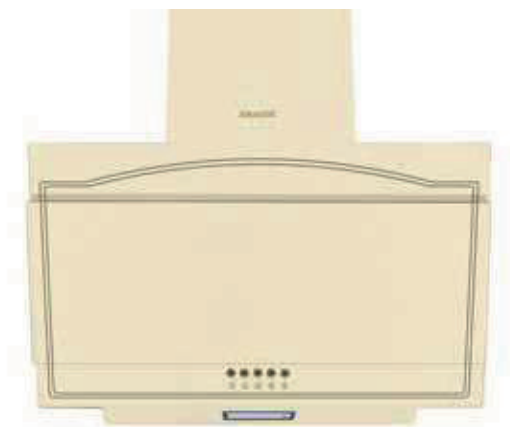


### ОПИСАНИЕ

- Сенсорное управление Easy Control
- Закаленное стекло, цвет античный белый
- 3-ступенчатая регулировка мощности
- 3-слойный алюминиевый фильтр
- Подсветка Hi-brightness light
- Мотор Profi Fan
- Уровень шума: 70 дБ
- Возможность работы в режиме рециркуляции (угольные фильтры заказываются отдельно, см. стр. 166)
- Производительность: 760 м³/час
- Ш x В x Г= 600 x 790-1180 x 417 мм



**DHK 60.1 EL** античное белое стекло



**DHK 60.1 S** черное стекло



## НАСТЕННАЯ ВЫТЯЖКА

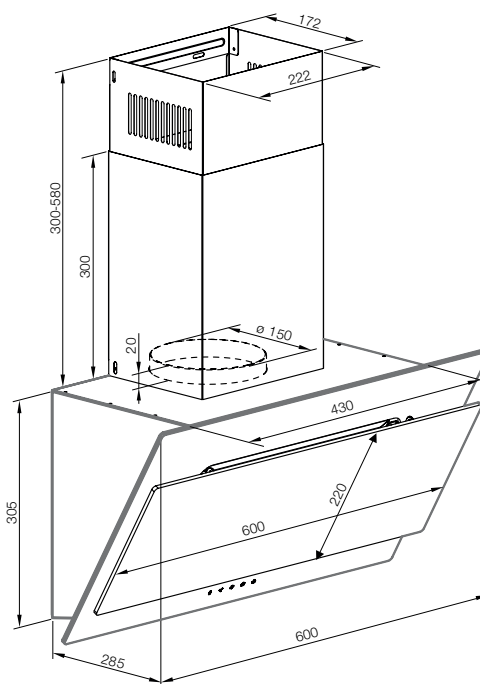
**DHK 60.1 EL** античное белое стекло

**DHK 60.1 S** черное стекло



### ОПИСАНИЕ

- Управление Classic Control
- Закаленное стекло, цвет античный белый
- 3-ступенчатая регулировка мощности
- 5-слойный алюминиевый фильтр
- Подсветка Hi-brightness light
- Мотор Profi Fan
- Уровень шума: 65 дБ
- Возможность работы в режиме рециркуляции (угольные фильтры заказываются отдельно, см. стр. 166)
- Производительность: 550 м³/час
- Ш x В x Г= 600 x 605-885 x 285 мм





## НАСТЕННАЯ КУПОЛЬНАЯ ВЫТЯЖКА

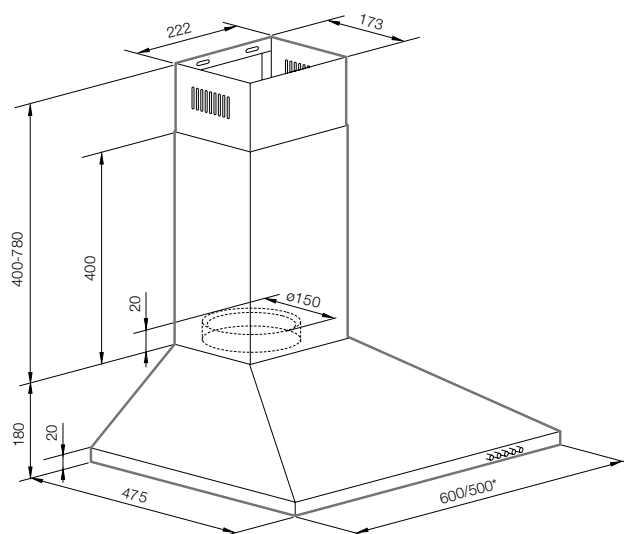
**DHP 60.0 EL** сталь, цвет античный белый (ширина 600 мм)

**DHP 50.0 EL\*** сталь, цвет античный белый (ширина 500 мм)



### ОПИСАНИЕ

- Управление Classic Control
- Материал: нержавеющая сталь, цвет античный белый
- Телескопический короб античного белого цвета
- 3-ступенчатая регулировка мощности
- 5-слойный алюминиевый фильтр
- Подсветка Hi-brightness light
- Мотор Profi Fan
- Уровень шума: 65 дБ
- Возможность работы в режиме рециркуляции (угольные фильтры заказываются отдельно, см. стр. 166)
- Производительность: 450 м³/час
- Ш x В x Г= 600/500\* x 580-960 x 475 мм









# ХОЛОДИЛЬНО- МОРОЗИЛЬНЫЕ ШКАФЫ





# Холодильно-морозильные шкафы

## Общие сведения



### Интегрируемые холодильники

Интегрируемые холодильники полностью встраиваются под фасад, их совсем не видно на кухне. Таким образом, вы можете позволить себе любой дизайн и стиль кухонного пространства. Вы можете использовать один и более холодильных модулей. Установите два холодильника в разные части кухни, чтобы получить дополнительный объем.

### Внутренний дисплей

В моделях интегрируемых холодильников встречается сенсорное управление (верхнее или настенное) и механическое управление в виде ползунка или кнопок. Вы можете выбрать то, что подходит именно вам.



## Обзор функций



**Full No-Frost** – технология, которая обеспечивает принудительную циркуляцию воздуха и, тем самым, предотвращает образование инея на стенках холодильной и морозильной камеры. Теперь нет необходимости размораживать отделения вручную. Быстрое устранение инея и улучшенная конденсация позволяет уменьшить уровень влажности и замедляет размножение бактерий.



**Климатический класс** определяет соответствие прибора климатическим условиям. При выборе холодильника необходимо учитывать его классификацию, так как оптимальная работа будет обеспечиваться только при соблюдении указанного диапазона температуры и влажности окружающей среды.

Модели с двойным классом наиболее универсальны. Они оснащены мощными компрессорами, которые смогут поддерживать разницу в температуре внутри и снаружи холодильных камер в широком диапазоне температур.

Климатический класс	Температура окружающей среды
N Нормальный	от +16° до +32° С
SN Субнормальный	от +10° до +32° С
ST Субтропический	от +18° до +38° С
T Тропический	от +18° до +43° С



**Режим SMART** – прибор устанавливает температуру для холодильной и морозильной камер автоматически, в зависимости от температуры помещения и температуры внутри прибора.



**Режим ECO** – прибор работает в режиме минимального потребления электроэнергии.



**Режим SuperCooling (быстрое охлаждение)** – охлаждение холодильной камеры до минимальной температуры в течение 2 часов. Затем температура автоматически возвращается к установленному ранее значению.



**Режим SuperFreezing (быстрое замораживание)** – охлаждение морозильной камеры до минимальной температуры в течение 6 часов. Затем температура автоматически возвращается к установленному ранее значению.







IKG 190.1



ИНТЕГРИРУЕМЫЙ  
ХОЛОДИЛЬНО-МОРОЗИЛЬНЫЙ ШКАФ

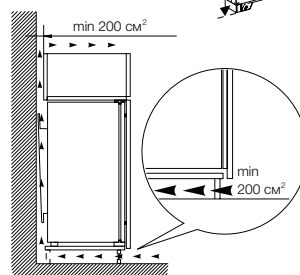
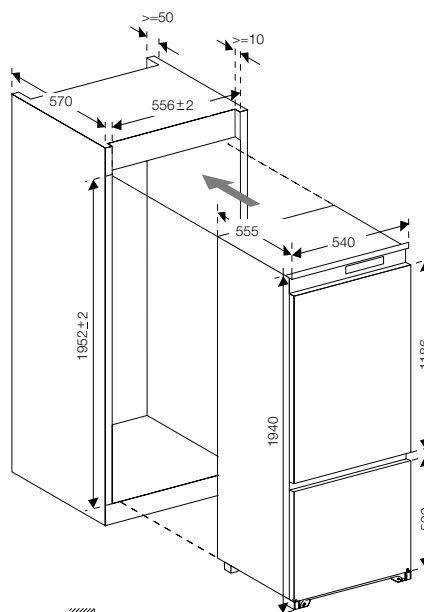
IKG 190.1 белый

**НОВИНКА!**



**ОПИСАНИЕ**

- Класс энергопотребления: A
- Технология **No-Frost**
- Общий объем: 310 л
- Объем холодильной камеры: 248 л
- Объем морозильной камеры: 72 л
- Климатический класс: SN/ST
- Стеклопакетные полки из закаленного стекла
- Светодиодная подсветка
- Скользящее крепление
- Ш x В x Г = 540 x 1940 x 555 мм
- Перенавешиваемые двери



IKG 180.3



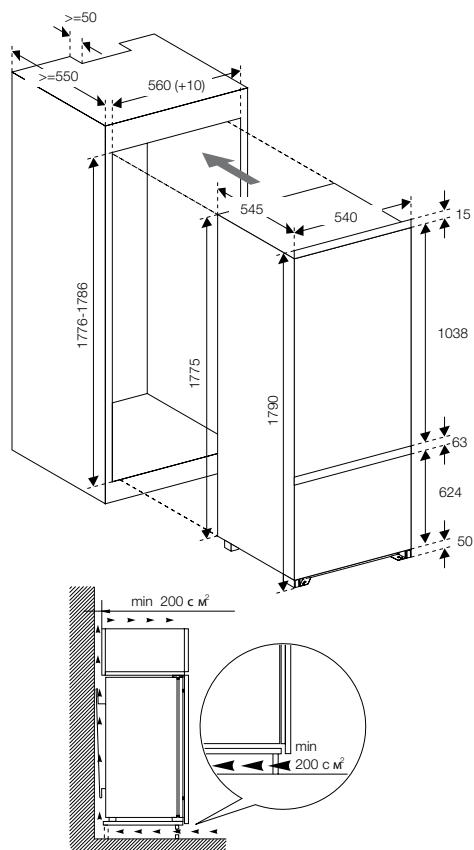
ИНТЕГРИРУЕМЫЙ  
ХОЛОДИЛЬНО-МОРОЗИЛЬНЫЙ ШКАФ

IKG 180.3 белый



ОПИСАНИЕ

- Класс энергопотребления: A+
- Технология **Full No-Frost**
- Общий объем: 248 л
- Объем холодильной камеры: 180 л
- Объем морозильной камеры: 67 л
- Климатический класс: N-T
- Стеклопакетные полки
- Светодиодная подсветка
- Скользящее крепление
- Ш x В x Г= 540 x 1770 x 545 мм
- Перенавешиваемые двери





IKG 180.2



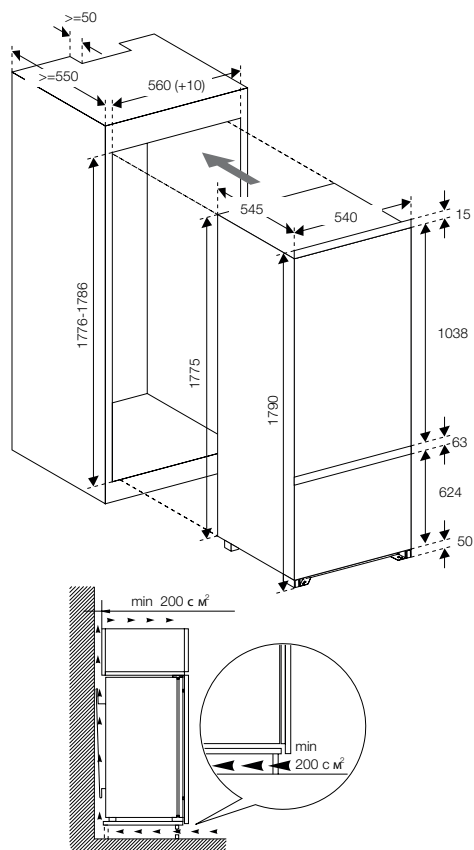
## ИНТЕГРИРУЕМЫЙ ХОЛОДИЛЬНО-МОРОЗИЛЬНЫЙ ШКАФ

IKG 180.2 белый



### ОПИСАНИЕ

- Класс энергопотребления: A+
- Общий объем: 268 л
- Объем холодильной камеры: 191 л
- Объем морозильной камеры: 77 л
- Климатический класс: N-ST
- Стеклопакетные полки
- Светодиодная подсветка
- Скользящее крепление
- Ш x В x Г= 540 x 1770 x 545 мм
- Перенавешиваемые двери



IKG 180.1



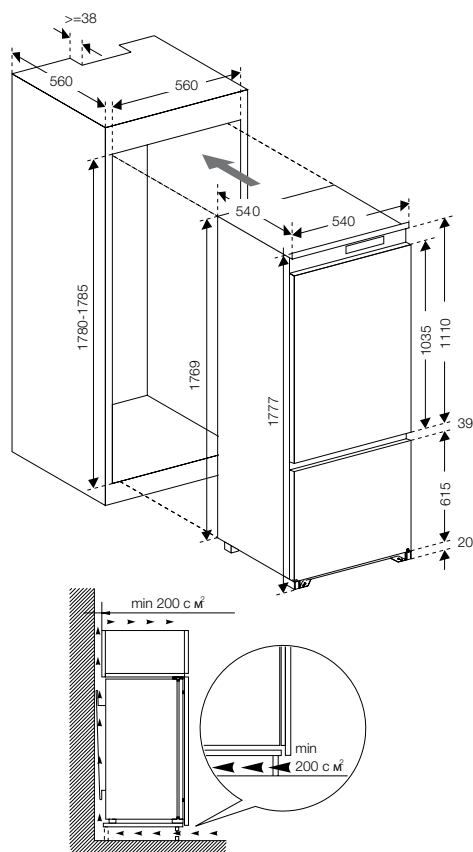
ИНТЕГРИРУЕМЫЙ  
ХОЛОДИЛЬНО-МОРОЗИЛЬНЫЙ ШКАФ

IKG 180.1 белый



ОПИСАНИЕ

- Класс энергопотребления: A+
- Общий объем: 270 л
- Объем холодильной камеры: 198 л
- Объем морозильной камеры: 67 л
- Климатический класс: N/SN
- Стекланные полки из закаленного стекла
- Дисплей внутри прибора
- Светодиодная подсветка
- Скользящее крепление
- Ш x В x Г= 540 x 1777 x 540 мм
- Перенавешиваемые двери



## IKG 180.0

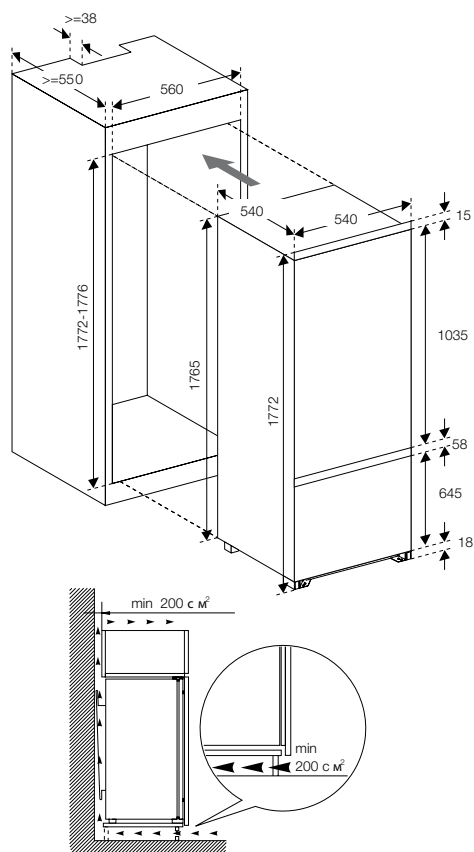
ИНТЕГРИРУЕМЫЙ  
ХОЛОДИЛЬНО-МОРОЗИЛЬНЫЙ ШКАФ

IKG 180.0 белый



## ОПИСАНИЕ

- Класс энергопотребления: A+
- Общий объем: 250 л
- Объем холодильной камеры: 185 л
- Объем морозильной камеры: 65 л
- Климатический класс: ST
- Стеклопакетные полки из закаленного стекла
- Дисплей внутри прибора
- Режимы SMART, SUPER
- Светодиодная подсветка
- Скользящее крепление
- Ш x В x Г= 540 x 1772 x 540 мм
- Перенавешиваемые двери



FK 80.1



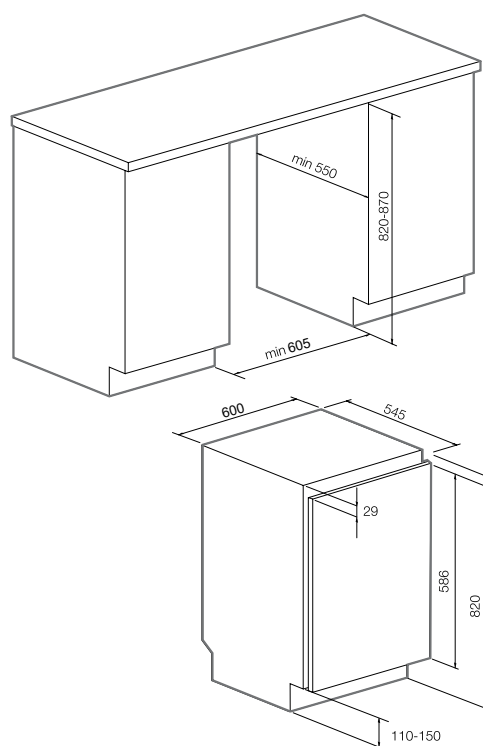
## ИНТЕГРИРУЕМЫЙ ПОД СТОЛЕШНИЦУ ХОЛОДИЛЬНЫЙ ШКАФ

FK 80.1 белый

**НОВИНКА!**

### ОПИСАНИЕ

- Класс энергопотребления: A
- Общий объем: 110 л
- Объем холодильной камеры: 110 л
- Климатический класс: SN-ST
- Стекланные полки
- Подсветка
- Скользящее крепление
- Ш x В x Г = 600 x 820 x 545 мм
- Перенавешиваемые двери



FG 80.1



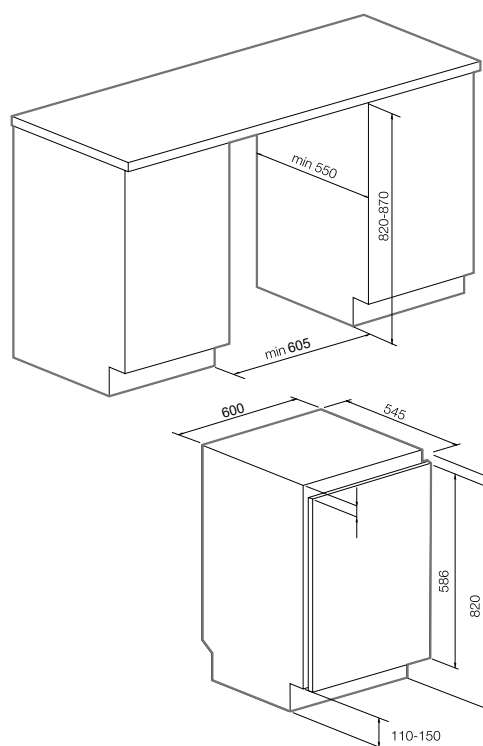
## ИНТЕГРИРУЕМЫЙ ПОД СТОЛЕШНИЦУ МОРОЗИЛЬНЫЙ ШКАФ

FG 80.1 белый

**НОВИНКА!**

### ОПИСАНИЕ

- Класс энергопотребления: А
- Общий объем: 90 л
- Объем морозильной камеры: 90 л
- Климатический класс: SN-ST
- Выдвижные ящики
- Скользящее крепление
- Ш x В x Г = 600 x 820 x 545 мм
- Перенавешиваемые двери



FWK 80.1



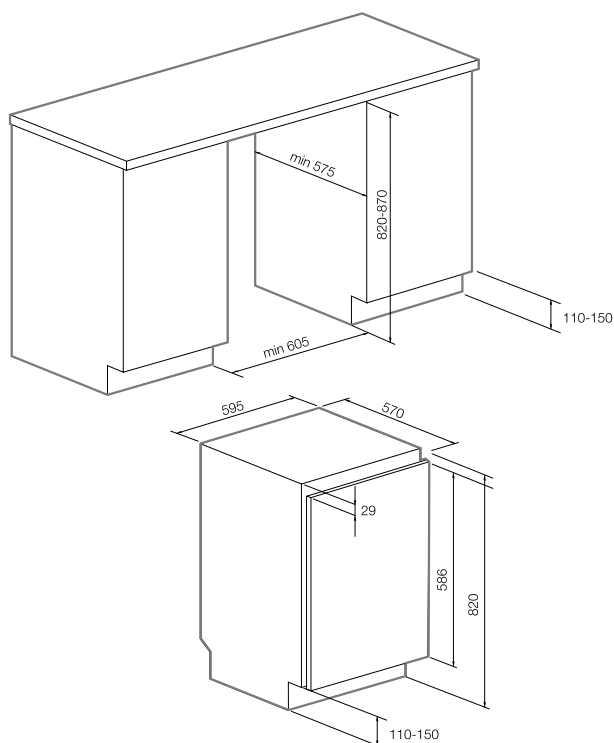
## ИНТЕГРИРУЕМЫЙ ПОД СТОЛЕШНИЦУ ШКАФ ДЛЯ ОХЛАЖДЕНИЯ ВИНА

**FWK 80.1** черный

**НОВИНКА!**

### ОПИСАНИЕ

- Класс энергопотребления: B
- Общий объем: 129 л
- 49 бутылок 0,75 л
- Климатический класс: SN-ST
- Электронная система регулировки температуры с сенсорными кнопками
- Электронная индикация температуры
- 6 полок - 4 съемных выдвигаемых из дерева (бук) и 2 пластиковые
- Дверь с черной рамкой и защитой от ультрафиолетовых лучей
- 2 разделенные температурные зоны, регулирование в диапазоне 5-22°C
- Светодиодная подсветка
- Ш x В x Г = 595 x 820 x 570 мм



# ПОСУДОМОЕЧНЫЕ МАШИНЫ







# Посудомоечные машины

## Общие сведения

Два основных размера посудомоечных машин идеально подойдут вашей будущей кухне с любой площадью. Прибор полностью встраивается в нишу кухонной мебели.

### Ширина 60 см



Стандартный размер прибора для средней или большой площади кухни.

Вмещает до 14 комплектов посуды.

### Ширина 45 см



Компактный размер прибора подойдет для ограниченного кухонного пространства.

Вмещает до 10 комплектов посуды.



### Энергоэффективность.

Все посудомоечные машины GRAUDE обладают высоким уровнем энергоэффективности, с классом энергопотребления не ниже A++

### Половинная загрузка.

Эта функция позволяет использовать меньше воды, экономить электроэнергию и время. Вы можете не ждать пока наберется достаточное количество грязных тарелок или чашек. Если вам необходимо помыть 6 или менее комплектов посуды, запускайте программу сразу после завтрака или обеда.

В моделях VG 60.2 и VG 45.2 для половинной загрузки можно выбрать определенный короб – верхний или нижний. Мыть посуду стало еще быстрее и удобнее!



### Тихая работа.

Уровень шума посудомоечных машин GRAUDE соответствует негромкому разговору – их комфортно использовать и днем, и ночью.

**Светодиодная подсветка.** Встроенная экономичная подсветка освещает все внутреннее пространство посудомоечной машины. Она включается автоматически при открывании дверцы и облегчает процесс загрузки или разгрузки посуды из прибора.



## Особенности и функциональность



Функция «Луч на полу»

**Луч на полу** – это световой индикатор, который упрощает использование прибора.

У полностью встраиваемых посудомоечных машин дисплей скрыт за фасадом, поэтому время окончания программы не видно.

Световая точка «Луч в пол» загорится при запуске программы.

После завершения программы индикатор погаснет – вы можете открыть дверцу и достать посуду.



Отсрочка старта

Отсрочка старта позволяет выбрать удобный интервал времени для работы посудомоечной машины.

Например, вы можете отложить мытье посуды на ночь: вы сэкономите электроэнергию и не потревожите тех, кто чутко спит.

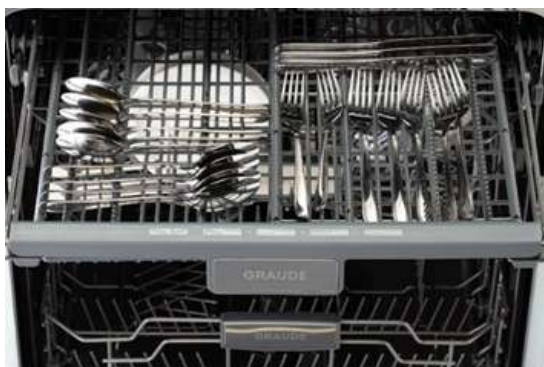
В разных моделях посудомоечных машин GRAUDE отложенный старт можно настраивать до 24 часов или выбрать интервалы в 3,6,9 или 12 часов.



Система защиты от протечек

**AquaStop** – система защиты от протечек. На водопроводном шланге установлен двойной электромагнитный клапан. Если первый клапан не исправен, второй перекрывает подачу воды и обеспечивает надежную степень защиты.

В случае протечки внутреннего шланга вода стекает в поддон по внешнему шлангу и не выходит за пределы посудомоечной машины.



Ergo Tray

Поддон для столовых приборов Ergo Tray обеспечивает идеальное промывание, так как приборы располагаются в индивидуальных ячейках, что предотвращает застревание загрязнений.

С помощью поддона Ergo Tray вы можете настраивать внутреннее пространство посудомоечной машины под себя - при необходимости он полностью снимается или частично складывается. Сдвижные модули позволяют сократить площадь лотка на две трети, освобождая место для крупных предметов в верхней корзине.

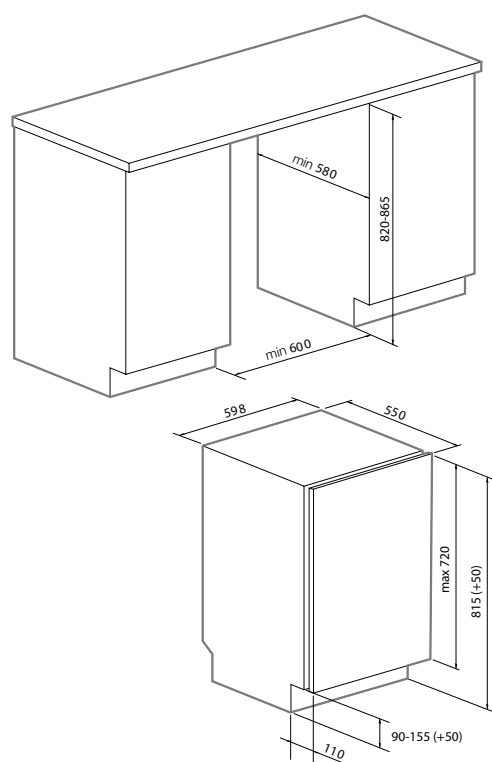
## VG 60.2 S



## ПОСУДОМОЕЧНАЯ МАШИНА

**VG 60.2 S** полностью интегрируемая

ШИРИНА 60 СМ



### ОПИСАНИЕ

- Управление Classic Control
- Подсветка Hi-brightness light
- Функция индикации работы «Луч на полу»
- Класс энергопотребления: A+++
- Класс эффективности мойки: A
- Класс эффективности сушки: A
- Расход воды за цикл: 10 л
- Вместимость: 14 комплектов посуды
- 8 программ
- Уровень шума: 44 дБ
- Функция «половинная загрузка» (выбор только верхнего или нижнего короба)
- Отсрочка старта: 24 ч
- 3 уровня размещения посуды
- Верхний короб, регулируемый по высоте
- Поддон для столовых приборов Ergo Tray
- Программа Power Wash
- 4 опции к программам (интенсивная мойка, дополнительная сушка, экспресс-мойка, экономия энергии)
- Индикация наличия соли/ополаскивателя
- Система защиты от протечек воды AquaStop
- Ш x В x Г= 598 x 815 x 550 мм

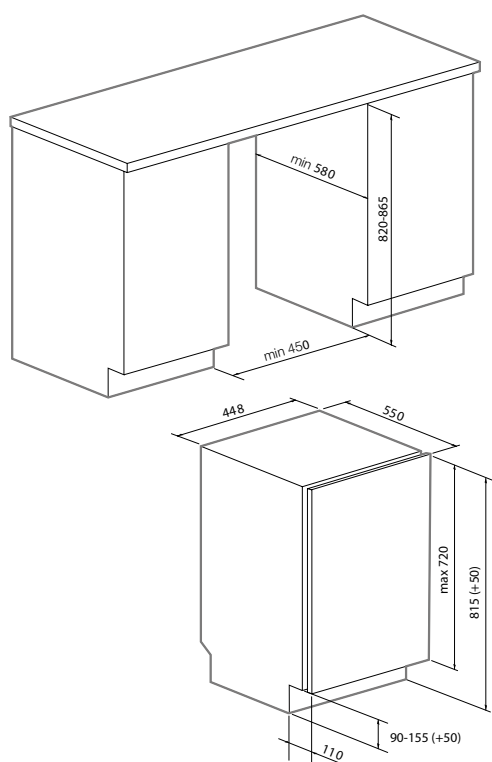
**VG 45.2 S**



**ПОСУДОМОЕЧНАЯ МАШИНА**

**VG 45.2 S** полностью интегрируемая

ШИРИНА 45 CM



**ОПИСАНИЕ**

- Управление Classic Control
- Подсветка Hi-brightness light
- Функция индикации работы «Луч на полу»
- Класс энергопотребления: A+++
- Класс эффективности мойки: A
- Класс эффективности сушки: A
- Расход воды за цикл: 8 л
- Вместимость: 10 комплектов посуды
- 8 программ
- Уровень шума: 44 дБ
- Функция «половинная загрузка»  
(выбор только верхнего или нижнего короба)
- Отсрочка старта: 24 ч
- 3 уровня размещения посуды
- Верхний короб, регулируемый по высоте
- Поддон для столовых приборов Ergo Tray
- Программа Power Wash
- 4 опции к программам  
(интенсивная мойка, дополнительная сушка, экспресс-мойка, экономия энергии)
- Индикация наличия соли/ополаскивателя
- Система защиты от протечек воды AquaStop
- Ш x В x Г= 448 x 815 x 550 мм

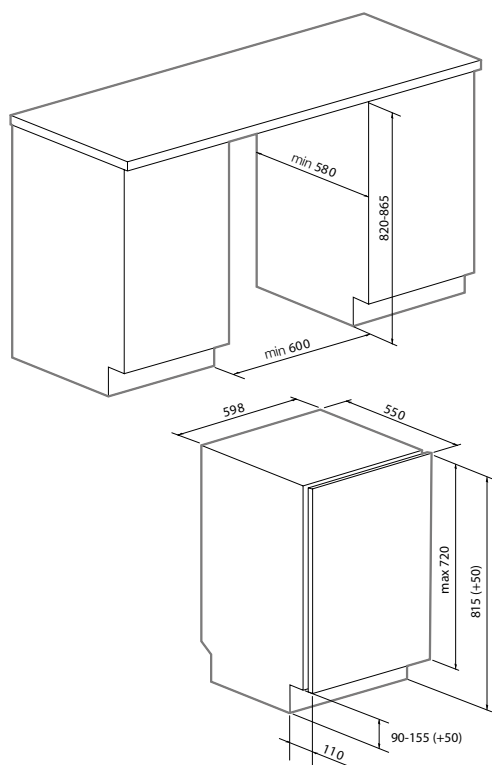
VG 60.1



ПОСУДОМОЕЧНАЯ МАШИНА

VG 60.1 полностью интегрируемая

ШИРИНА 60 CM



ОПИСАНИЕ

- Управление Classic Control
- Подсветка Hi-brightness light
- Класс энергопотребления: A++
- Класс эффективности мойки: A
- Класс эффективности сушки: A
- Расход воды за цикл: 11 л
- Вместимость: 14 комплектов посуды
- 7 программ
- Уровень шума: 46 дБ
- Функция «половинная загрузка»
- Отсрочка старта: 24 ч
- 3 уровня размещения посуды
- Верхний корб, регулируемый по высоте
- Поддон для столовых приборов Ergo Tray
- Программа Power Wash
- Индикация наличия соли/ополаскивателя
- Система защиты от протечек воды AquaStop
- Ш x В x Г= 598 x 815 x 550 мм

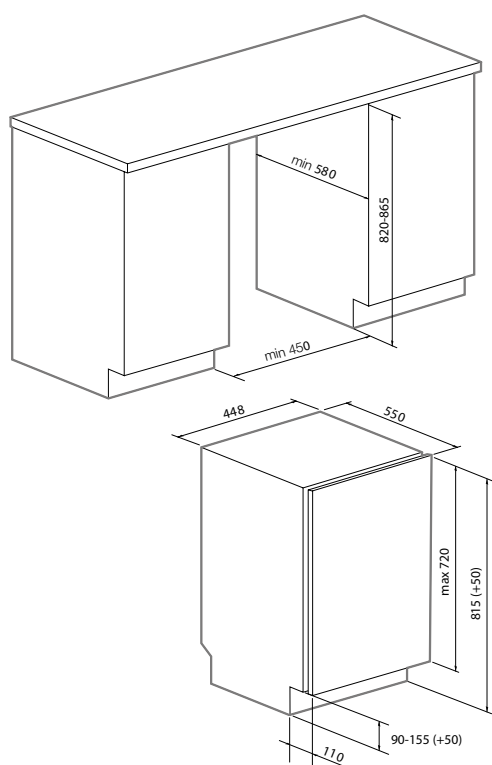
## VG 45.1



## ПОСУДОМОЕЧНАЯ МАШИНА

VG 45.1 полностью интегрируемая

ШИРИНА 45 СМ



## ОПИСАНИЕ

- Управление Classic Control
- Подсветка Hi-brightness light
- Класс энергопотребления: A++
- Класс эффективности мойки: A
- Класс эффективности сушки: A
- Расход воды за цикл: 9 л
- Вместимость: 10 комплектов посуды
- 7 программ
- Уровень шума: 46 дБ
- Функция «половинная загрузка»
- Отсрочка старта: 24 ч
- 3 уровня размещения посуды
- Верхний корб, регулируемый по высоте
- Поддон для столовых приборов Ergo Tray
- Программа Power Wash
- Индикация наличия соли/ополаскивателя
- Система защиты от протечек воды AquaStop
- Ш x В x Г= 448 x 815 x 550 мм

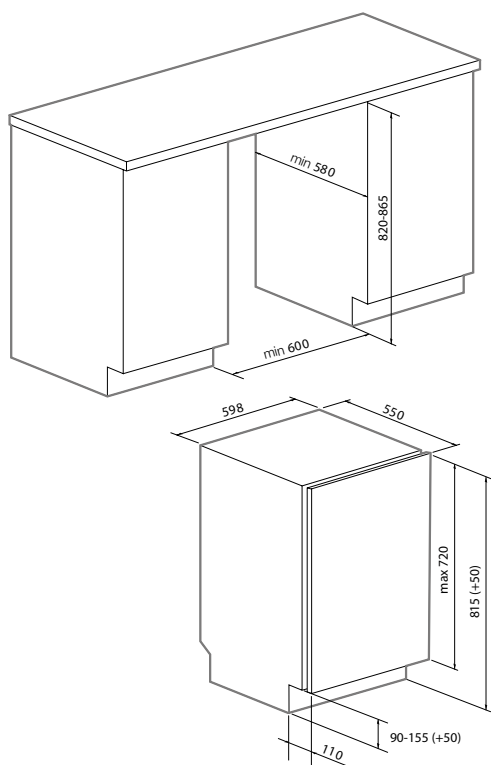
VG 60.0



ПОСУДОМОЕЧНАЯ МАШИНА

VG 60.0 полностью интегрируемая

ШИРИНА 60 СМ



ОПИСАНИЕ

- Управление Classic Control
- Подсветка Hi-brightness light
- Класс энергопотребления: A++
- Класс эффективности мойки: A
- Класс эффективности сушки: A
- Расход воды за цикл: 11 л
- Вместимость: 14 комплектов посуды
- 4 программы
- Уровень шума: 49 дБ
- Функция «половинная загрузка»
- Отсрочка старта: 3/6/9/12 ч
- 3 уровня размещения посуды
- Верхний корб, регулируемый по высоте
- Поддон для столовых приборов Ergo Tray
- Программа Power Wash
- Индикация наличия соли/ополаскивателя
- Система защиты от протечек воды AquaStop
- Ш x В x Г= 598 x 815 x 550 мм

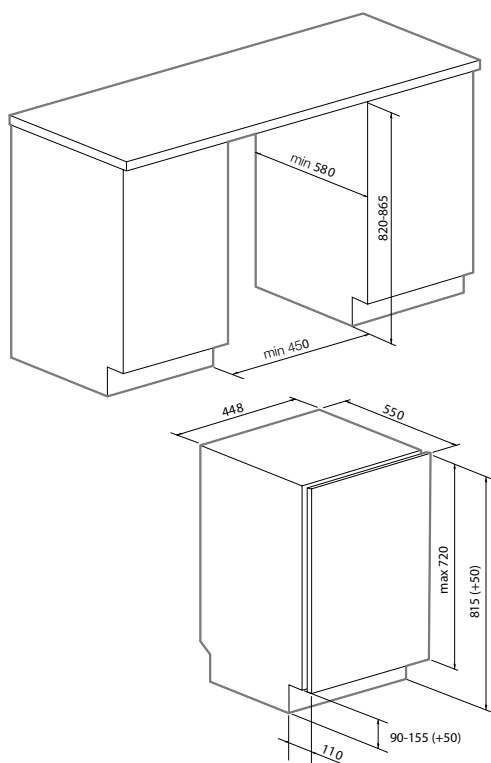
## VG 45.0



## ПОСУДОМОЕЧНАЯ МАШИНА

VG 45.0 полностью интегрируемая

ШИРИНА 45 СМ



## ОПИСАНИЕ

- Управление Classic Control
- Подсветка Hi-brightness light
- Класс энергопотребления: A++
- Класс эффективности мойки: A
- Класс эффективности сушки: A
- Расход воды за цикл: 9 л
- Вместимость: 10 комплектов посуды
- 4 программы
- Уровень шума: 49 дБ
- Функция «половинная загрузка»
- Отсрочка старта: 3/6/9/12 ч
- 3 уровня размещения посуды
- Верхний корб, регулируемый по высоте
- Поддон для столовых приборов Ergo Tray
- Программа Power Wash
- Индикация наличия соли/ополаскивателя
- Система защиты от протечек воды AquaStop
- Ш x В x Г= 448 x 815 x 550 мм



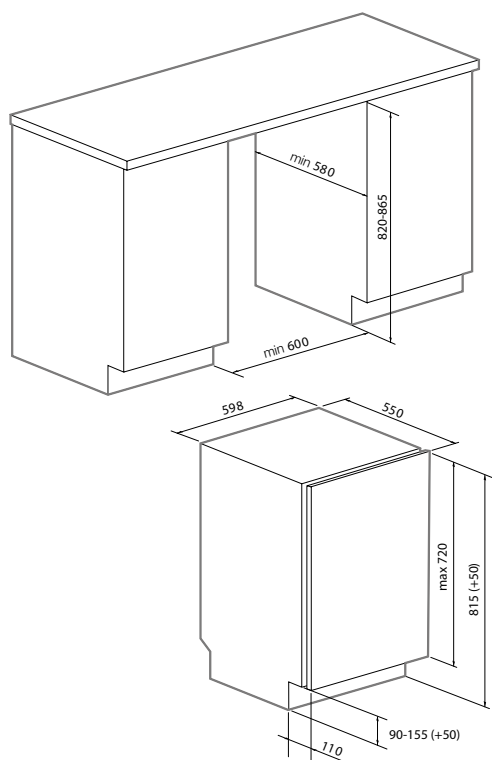
## VGE 60.0



## ПОСУДОМОЕЧНАЯ МАШИНА

**VGE 60.0** полностью интегрируемая

ШИРИНА 60 СМ

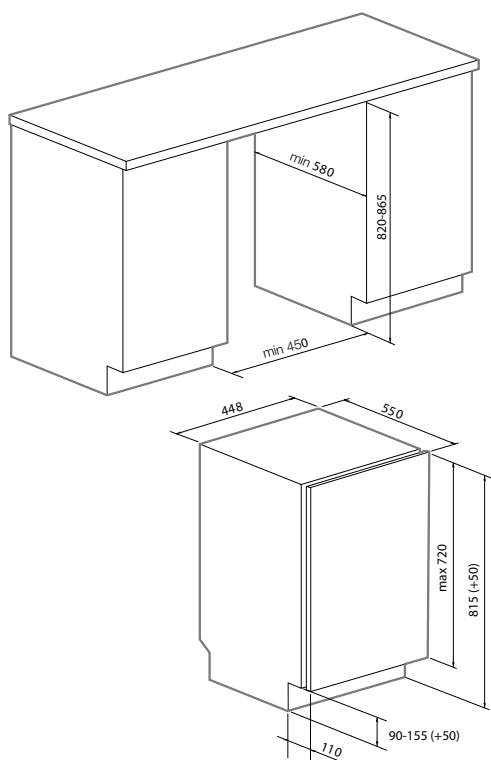


### ОПИСАНИЕ

- Управление Classic Control
- Класс энергопотребления: A+
- Класс эффективности мойки: A
- Класс эффективности сушки: A
- Расход воды за цикл: 11,5 л
- Вместимость: 12 комплектов посуды
- 4 программы
- Уровень шума: 49 дБ
- Функция «половинная загрузка»
- Отсрочка старта: 3/6/9/12 ч
- 2 уровня размещения посуды
- Верхний корб, регулируемый по высоте
- Корзина для столовых приборов
- Программа Power Wash
- Индикация наличия соли/ополаскивателя
- Система защиты от протечек воды AquaStop
- Ш x В x Г= 598 x 815 x 550 мм

**VGE 45.0****ПОСУДОМОЕЧНАЯ МАШИНА****VGE 45.0** полностью интегрируемая

ШИРИНА 45 СМ

**ОПИСАНИЕ**

- Управление Classic Control
- Класс энергопотребления: A+
- Класс эффективности мойки: A
- Класс эффективности сушки: A
- Расход воды за цикл: 9,5 л
- Вместимость: 9 комплектов посуды
- 4 программы
- Уровень шума: 49 дБ
- Функция «половинная загрузка»
- Отсрочка старта: 3/6/9/12 ч
- 2 уровня размещения посуды
- Верхний корб, регулируемый по высоте
- Корзина для столовых приборов
- Программа Power Wash
- Индикация наличия соли/ополаскивателя
- Система защиты от протечек воды AquaStop
- Ш x В x Г= 448 x 815 x 550 мм

# СТИРАЛЬНЫЕ МАШИНЫ





# Стиральные машины

## Общие сведения

Стиральные машины Graude отличаются высоким качеством, низким потреблением электроэнергии и бережным отношением к любой одежде.



### LED-дисплей

Дисплей, подсветка дисплея, панель — полностью электронное управление. Удобное управление и дополнительные опции служат для комфорта эксплуатации. В случае отключения электричества во время работы прибора, после подачи энергии выполнение программы продолжается с того момента, на котором была прервана.



### Барабан GRAUDE

Уникальный дизайн и геометрия барабана стиральных машин GRAUDE — результат инженерных изысканий наших конструкторов. Эффективность стирки, вне зависимости от применения моющих средств, повышена на 18% (по сравнению с приборами большинства конкурентов).



### Мой режим

Функция позволяет сохранять в памяти прибора часто используемую программу со всеми дополнительными настройками и быстро получить к ней доступ.

## Обзор функций



Класс эффективности энергопотребления

Стиральные и стирально-сушильные машины GRAUDE обладают высокоэффективным потреблением электроэнергии. Это позволяет экономить семейный бюджет.



Отсрочка старта

Функция позволяет выбрать удобное время для завершения программы стирки и эффективно планировать свой день.



Система защиты от протечек AquaStop

Система защиты от протечек предназначено для предотвращения затопления в случае прорыва водяного шланга стиральной машины. В случае неисправности система полностью перекроет подачу воды.



Защита от детей

Система защиты направлена на создание безопасной для ребёнка окружающей среды и предотвращение случайного использования прибора. Безопасность ребёнка — спокойствие родителей.



Режим Хлопок ECO

Эта программа предназначена для среднезагрязненной хлопковой одежды и являются наиболее эффективной с точки зрения потребления воды и электроэнергии. За счёт плавного набора температуры происходит бережный уход за окрашенными хлопковыми вещами.



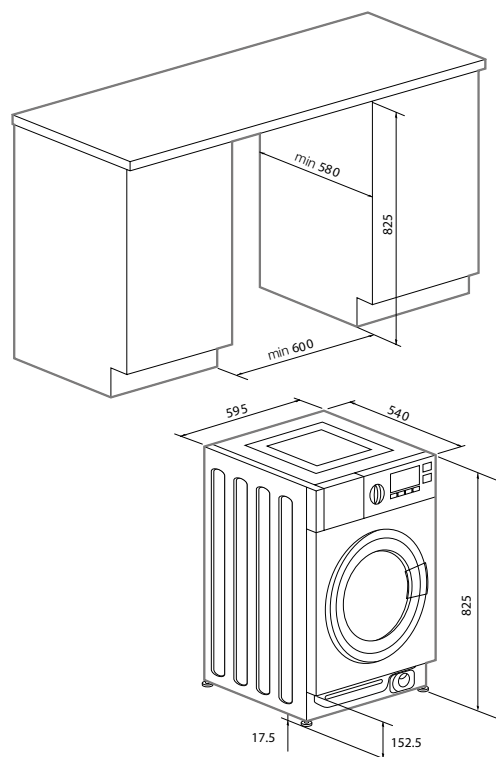
**EWTA 80.0**



**ВСТРАИВАЕМАЯ  
СТИРАЛЬНО-СУШИЛЬНАЯ МАШИНА**

**EWTA 80.0** белый

ЗАГРУЗКА 8 КГ, LED-ДИСПЛЕЙ



**ОПИСАНИЕ**

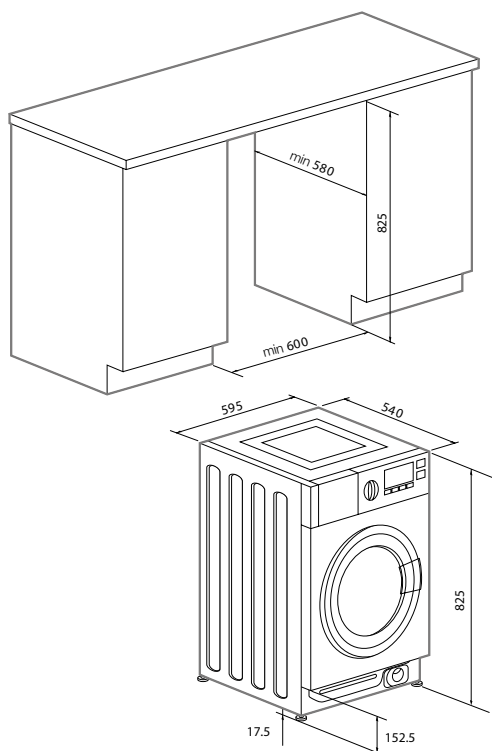
- Класс энергопотребления: A
- Класс эффективности стирки: A
- Класс эффективности отжима и сушки: A
- Загрузка для стирки: 8 кг
- Количество программ: 16
- Уровень шума: 54 дБ
- Уровень шума при отжиме: 78 дБ
- Уровень шума в процессе сушки: 62 дБ
- 6 температур стирки: холодная вода, 20°C, 30°C, 40°C, 60°C, 90°C
- Цвет корпуса: белый
- LED-дисплей
- Макс. скорость отжима: 1400 об./мин
- Отсрочка старта: до 24 часов
- Акустическая индикация окончания программы
- Система защиты от протечек
- Защита от детей
- Ш x В x Г= 595 x 825 x 540 мм

**EWA 60.0****ВСТРАИВАЕМАЯ  
СТИРАЛЬНАЯ МАШИНА****EWA 60.0** белый

ЗАГРУЗКА 6 КГ, LED-ДИСПЛЕЙ

**ОПИСАНИЕ**

- Класс энергопотребления: A++
- Класс эффективности стирки: A
- Класс эффективности отжима: B
- Загрузка для стирки: 6 кг
- Количество программ: 16
- Уровень шума: 57 дБ
- Уровень шума при отжиме: 74 дБ
- 6 температур стирки: холодная вода, 20°C, 30°C, 40°C, 60°C, 90°C
- Цвет корпуса: белый
- LED-дисплей
- Макс. скорость отжима: 1200 об./мин
- Отсрочка старта: до 24 часов
- Акустическая индикация окончания программы
- Система защиты от протечек
- Защита от детей
- Ш x В x Г= 595 x 825 x 540 мм





# ХОЛОДИЛЬНЫЙ ШКАФ ДЛЯ ХРАНЕНИЯ ШУБ





## ХОЛОДИЛЬНЫЙ ШКАФ ДЛЯ ХРАНЕНИЯ ШУБ

Меховые изделия занимают особое место в любом гардеробе. Это не только идеальная одежда, согревающая в холода, но и роскошный аксессуар для каждой женщины. Долговечность этого материала напрямую зависит от условий хранения. Без правильного ухода мех выцветает, становится ломким и постоянно нуждается в защите от насекомых. GRAUDE предлагает современный и максимально удобный способ хранения меха – холодильный шкаф для хранения шуб.

### ИДЕАЛЬНЫЕ УСЛОВИЯ

Благодаря GRAUDE ваша одежда будет защищена на весь период хранения. В камере поддерживается правильный температурный режим для хранения меховых изделий и постоянная влажность воздуха в диапазоне 50-70%. Глухая, герметичная дверь на 100% защищает мех от ультрафиолетовых лучей.

### ЗАЩИТА ОТ НАСЕКОМЫХ

Инженеры GRAUDE разработали специальную интеллектуальную программу, следуя которой, холодильник автоматически снижает температуру до  $-10^{\circ}\text{C}$  раз в месяц. Это исключает малейшую возможность появления насекомых в камере.

### УПРАВЛЕНИЕ

Управление шубным холодильником GRAUDE осуществляется с помощью сенсорного дисплея, расположенного на верхней части корпуса. Интуитивно понятный интерфейс не требует времени на освоение.

### ЭКОНОМИЧНОСТЬ

Важным инженерным решением стал выбор светодиодов для подсветки камеры. Это позволяет экономить до 70% электроэнергии, по сравнению с обычными лампами.



ИДЕАЛЬНЫЙ ТЕМПЕРАТУРНЫЙ РЕЖИМ  
ДЛЯ ХРАНЕНИЯ МЕХОВЫХ ИЗДЕЛИЙ.  
ПОСТОЯННАЯ ВЛАЖНОСТЬ ВОЗДУХА 50-70%



ЭЛЕКТРОННАЯ СИСТЕМА УПРАВЛЕНИЯ



ПОЛНОЕ УНИЧТОЖЕНИЕ ВРЕДИТЕЛЕЙ МЕХА  
БЛАГОДАРЯ АВТОМАТИЧЕСКОЙ СИСТЕМЕ  
ПЕРЕХОДА НА  $-10^{\circ}\text{C}$  РАЗ В МЕСЯЦ



СОВРЕМЕННОЕ СВЕТОДИОДНОЕ  
ОСВЕЩЕНИЕ ЭКОНОМИТ ДО 70%  
ЭЛЕКТРОЭНЕРГИИ



ГЛУХАЯ ДВЕРЬ ПОЗВОЛЯЕТ ИСКЛЮЧИТЬ  
ПРОНИКНОВЕНИЕ УФ-ЛУЧЕЙ НА 100%



ИСПОЛЬЗОВАНИЕ ОЗОНОБЕЗОПАСНОГО  
ХЛАДАГЕНТА R600A

PK 70.0

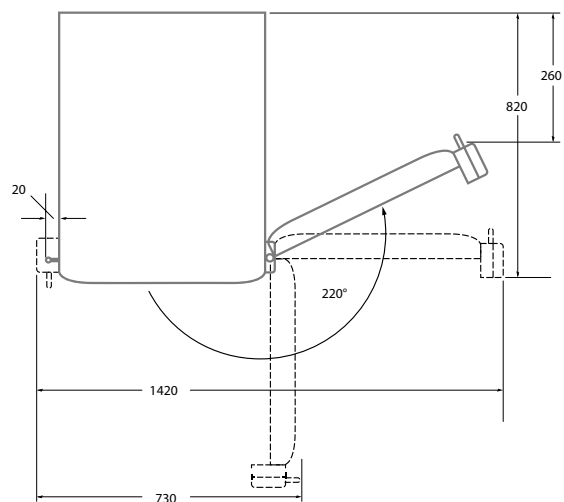
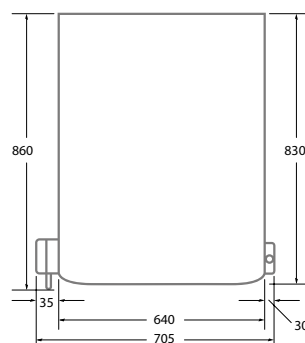


## ХОЛОДИЛЬНЫЙ ШКАФ ДЛЯ ХРАНЕНИЯ ШУБ












**PK 70.0** графит

### ОПИСАНИЕ
































- Класс энергопотребления: B
- Светодиодная подсветка
- Размещение до 3 шуб
- Температура в холодильной камере: +8 °C
- Автоматический переход на -10 °C на 24 часа 1 раз в месяц
- Уровень шума: 55 дБ
- Внешний дисплей
- Механический замок
- Ш x В x Г= 705 x 2050 x 860 мм




















### Совершенство функций и технологий GRAUDE

- |   |   |   |  |
|---|---|---|--|
|  | Power Cook – быстрое приготовление с использованием нагревательных элементов гриль, конвекция, микроволны |  | CoolTouch – холодное атермальное стекло  |
|  | Quick Cook – использование микроволн с другими видами нагрева для быстрого приготовления                  |  | Ergo Tray – эргономичный поддон для столовых приборов  |
|  | Easy Control – сверхбыстрое сенсорное управление  |  | Power Wash – интенсивная программа мойки   |
|  | Classic Control – механическое управление   |  | Profi Fan – моторы BLDC с вентилятором последнего поколения для снижения шума и высокой производительности |
|  | Hi-brightness light – сверхъяркая светодиодная подсветка  |  | Profi Press – приготовление кофе под давлением 20 бар  |
|  | ClearView – большое окно рабочей камеры духовки   |  | Easy Clean – легкая очистка системы заваривания кофе и системы приготовления капучино                      |










### Духовые шкафы

- |   |                                       |   |   |   |   |
|---|---------------------------------------|---|---|---|---|
|    | Easy Control                          |    | Обдув горячим воздухом  |    | Нижний нагрев с обдувом                   |
|    | Classic Control                       |    | Верхний и нижний нагрев   |    | Верхний нагрев с обдувом горячим воздухом |
|  | Функция таймера                       |  | Верхний и нижний нагрев с обдувом                               |  | Нижний нагрев с обдувом горячим воздухом  |
|  | ClearView                             |  | Верхний нагрев с грилем и нижний нагрев                         |  | MultiCooking                              |
|  | CoolTouch                             |  | Верхний нагрев с грилем, обдув горячим воздухом и нижний нагрев |  | Режим ECO                                 |
|  | Quick Cook                            |  | Верхний нагрев  |  | Режим ферментации                         |
|  | Power Cook                            |  | Гриль   |  | Подогрев тарелок                          |
|  | Класс эффективности энергопотребления |  | Гриль с обдувом   |  | Плавное закрывание дверцы                 |
|  | Размораживание                        |  | Верхний нагрев с грилем   |  | Диагональный вертел                       |
|  | Защита от детей                       |  | Верхний нагрев с грилем и обдувом                               |   |   |
|  | Подсветка                             |  | Нижний нагрев   |   |   |







### Компактные приборы

 Easy Control	 Микроволны с обдувом	 Размораживание по времени
 Classic Control	 Микроволны с обдувом и с грилем	 Технология Smart Wave
 Quick Cook	 Попкорн	 Индикатор автоматической очистки
 Функция таймера	 Картофель	 Функция приготовления капучино
 Микроволны	 Горячий напиток	 Регулировка крепости кофе
 Микроволны с грилем	 Размораживание по весу	







### Варочные панели

 Easy Control	 Система Gas Control	 Функция таймера
 Classic Control	 Моментальный нагрев, функция Booster	 Защита от детей
 Электроподжиг	 Конфорка WOK	 Объединение варочных зон



### Вытяжки

 Easy Control	 Profi Fan	 48 дБ Уровень шума
 Classic Control	 Hi-brightness light	 840 м³/ч Производительность




### Холодильно-морозильные шкафы

 Режим SMART	 Режим SuperFreezing	 Внешний дисплей
 Режим SuperCooling	 Режим ECO	 Технология No-Frost

### Посудомоечные машины

 Power Wash	 Количество комплектов: 10	 Отсрочка старта
 Класс эффективности энергопотребления	 Уровень шума	 Hi-brightness light
 Ergo Tray	 Количество комплектов: 14	 Функция «Луч на полу»

### Стиральные машины

 Система защиты от протечек	 Отсрочка старта	 Класс эффективности энергопотребления
--	---	---

## ДУХОВЫЕ ШКАФЫ

МОДЕЛЬ И ИСПОЛНЕНИЕ	Электрические духовые шкафы с пиролизической очисткой			Духовой шкаф с паром		Электрические духовые шкафы	
	BMP 60.4 S	BMP 60.3 SE	BMP 60.0 E/S	BMDP 60.2 E/S	BMDP 60.1 E/S	BM 60.3 W /E /S	BM 60.2 W /E /S
КЛАСС ЭНЕРГОПОТРЕБЛЕНИЯ	A	A	A	A	A	A	A

### ПОТРЕБЛЕНИЕ ЭНЕРГИИ

При обычном нагреве (верхний/нижний нагрев), кВт/ч	0,94	0,94	0,92	0,81	0,81	0,94	0,83
При обдуве горячим воздухом (конвекция), кВт/ч	0,66	0,66	0,82	0,75	0,75	0,66	0,77

### ОСНОВНЫЕ ХАРАКТЕРИСТИКИ

Объем рабочей камеры, л	73	73	73	66	66	73	73
Максимальная температура при обдуве, °C	260	260	250	250	250	260	250
Максимальная температура при верхнем / нижнем нагреве, °C	260	260	250	250	250	260	250
Графический сенсорный дисплей	•	–	–	•	–	–	–
Графический дисплей	–	•	•	–	•	•	•
Сенсорное управление	•	•	•	•	•	•	•
Таймер с функцией отключения	•	•	•	•	•	•	•
Функция пиролизической очистки	•	•	•	–	–	–	–
Автоматические программы	•	–	–	•	•	–	–
Режимы нагрева	10	10	10	10	10	10	10
Обдув горячим воздухом	•	•	•	•	•	•	•
Гриль большой площади	•	•	•	•	•	•	•
Быстрый разогрев	•	•	•	•	•	•	•
Программируемые сенсорные электронные часы	•	•	•	•	•	•	•
Блокировка управления	•	•	•	•	•	•	•
Функция памяти при отключении	•	•	•	•	•	•	–
Система охлаждения	•	•	•	•	•	•	•
Полностью стеклянная внутренняя поверхность дверцы	•	•	•	•	•	•	•
Полностью сенсорное управление	•	•	•	•	•	•	•
Утапливаемые переключатели	–	–	–	–	–	–	–
Освещение	•	•	•	•	•	•	•
Отключаемое при работе освещение	•	•	•	•	•	•	•
Телескопические направляющие	•	•	•	–	–	•	•
Каталитические панели, шт	–	–	–	–	–	3	3
Диагональный вертел	–	–	–	–	–	•	–

### СЕРИЙНОЕ ОСНАЩЕНИЕ

Универсальный противень	•	•	•	•	•	•	•
Глубокий противень/поддон для жира	•	•	•	•	•	•	•
Решётка для жарки	•	•	•	•	•	•	•

### ТЕХНИЧЕСКИЕ ДАННЫЕ

Потребляемая мощность, кВт	2,7	2,7	3,39	2,17	2,17	2,7	3,23
Напряжение, В	220-240	220-240	220-240	220-240	220-240	220-240	220-240
Частота, Гц	50-60	50-60	50-60	50	50	50-60	50-60
Длина сетевого кабеля, м	1,5	1,5	1,5	1,2	1,2	1,5	1,1

### РАЗМЕРЫ ПРИБОРА, ММ

Ширина	594	594	594	595	595	594	594
Высота	594	594	594	594	594	594	594
Глубина	569	569	569	565	565	569	569

### РАЗМЕРЫ НИШИ ДЛЯ ВСТРАИВАНИЯ, ММ

Ширина	565	565	565	565	565	565	565
Высота	590	590	590	590	590	590	590
Глубина	560	560	560	560	560	560	560

Электрические духовые шкафы

BE 60.3 W/E/S	BE 60.2 W/E/S	BE 60 .0 C/W /E/S	BK 60.3 S/EL	BK 60.2 S/EL	BK 60.1 EM/SM/WM
A	A	A	A	A	A

0,90	0,83	0,78	0,83	0,83	0,81
0,81	0,70	-	0,77	0,77	0,75

73	73	60	73	73	67
250	250	-	250	250	250
250	250	250	250	250	250
-	-	-	-	-	-
-	-	-	-	-	-
-	-	-	-	-	-
•	•	•	•	•	•
-	-	-	-	-	-
-	-	-	-	-	-
9	6	3	7	5	8
•	•	-	•	•	•
•	•	-			
•	•	-			
•	-	-	-		
•	-	-			
•	•/•/-	•	•	•	•
•	•	•	•	•	•
-	-	-	-		
•	-	-			
•	•	•	•	•	•
-	-	-			
•	-	-	•	•	-
3	-	-			
-	-	-			

•	•	•	•	•	•
•	-	-	•	•	•
•	•	•	•	•	•

2,56	2,64	2,35	2,64	2,64	2,17
220-240	220-240	220-240	220-240	220-240	220-240
50-60	50-60	50	50-60	50-60	50
1,1	1,1	1,5	1,1	1,1	1,5

594	594	595	594	594	595
594	594	590	594	594	595
566	569	542	569	569	583

565	565	595	565	565	595
590	590	586	590	590	590
560	560	550	560	560	560

АКСЕССУАРЫ ДЛЯ ДУХОВЫХ ШКАФОВ



Каталитические панели  
 КР-1 (для моделей ВМ)  
 КР-2 (для моделей ВЕ 60.3)



Телескопические направляющие  
 ТФ-1 (для моделей ВМР/ВМ/  
 ВК/ВЕ 60.2)  
 ТФ-2 (для моделей ВЕ 60.3)



Камень для пиццы PS-1  
 (для всех духовых шкафов)



## КОМПАКТНЫЕ ПРИБОРЫ

МОДЕЛЬ И ИСПОЛНЕНИЕ	Компактные духовые шкафы с СВЧ и грилем			Компактные микроволновые печи		
	BWG 45.0 SE	MWG 45.0 W/E, BWG 45.0 S	BW GK 45.0 S	MWK 45.0S/EL	MW G 38.1 W/S	MW GK 38.1 EL/S
<b>ВИДЫ НАГРЕВА</b>						
Гриль	•	•	•	–	•	•
Обдув горячим воздухом (круговой элемент)	•	•	•	–	–	–
Обдув горячим воздухом (с грилем)	•	•	•	–	–	–
Верхний/нижний нагрев	–	–	–	–	–	–
Нижний нагрев	–	–	–	–	–	–
Интенсивный нагрев	•	•	•	–	–	–
Выпечка/Пицца	•/–	•/–	•/–	–	–	–
<b>ОСНАЩЕНИЕ</b>						
Мощность микроволнового режима, кВт	1,0	1,0	1,0	1,0	0,7	0,7
Количество ступеней мощности микроволнового режима	5	5	5	5	5	5
Графический дисплей	•	•	•	•	•	•
Сенсорное управление	•	•	•	•	•	•
Электронные часы	•	•	•	•	–	–
Таймер	•	•	•	•	•	•
Автоматика размораживания по весу продукта	•	•	•	•	•	•
Режимы нагрева/программы приготовления	8	8	8	1/5	3/1	3/1
Блокировка управления	•	•	•	•	•	•
Вращающаяся тарелка	•	•	•	•	–	–
Диаметр вращающейся тарелки, мм	315	315	315	315	–	–
Освещение	•	•	•	•	•	•
Объем рабочей камеры, л	38	38	38	38	20	20
Внутренние размеры камеры, ширина	426	426	426	426	315	315
Внутренние размеры камеры, высота	393	393	393	393	296	296
Внутренние размеры камеры, глубина	243	243	243	243	211	211
<b>СЕРИЙНОЕ ОСНАЩЕНИЕ</b>						
Форма для приготовления	•	•	•	•	–	–
Решетка круглая	–	•	•	•	•	•
Решетка для жарки	•	–	–	–	–	–
Универсальный противень	•	–	–	–	–	–
<b>ТЕХНИЧЕСКИЕ ДАННЫЕ</b>						
Потребляемая мощность, кВт	2,45	2,45	1,65	1,65	1,08	1,08
Напряжение, В	220-240	220-240	220-240	220-240	220-240	220-240
Частота, Гц	50	50	50	50	50	50
Длина сетевого кабеля, м	1,1	1,1	1,1	1,1	1,1	1,1
<b>РАЗМЕРЫ ПРИБОРА, ММ</b>						
Ширина	594	594	594	594	595	595
Высота	455	455	455	455	390	390
Глубина	536	536	536	536	313	313
<b>РАЗМЕРЫ НИШИ ДЛЯ ВСТРАИВАНИЯ, ММ</b>						
Ширина	558-565	558-565	558-565	558-565	565	565
Высота	450	450	450	450	365	365
Глубина	580	580	580	580	340	340

	Компактная кофемашина
<b>МОДЕЛЬ И ИСПОЛНЕНИЕ</b>	KV 40.0 SE

**ОСНАЩЕНИЕ**

Графический дисплей	•
Сенсорное управление	•
Освещение	•
Объем канистры для воды, л	<b>1,8</b>
Индикация наличия воды оптическая/акустическая	•
Режим ожидания	•

**ТЕХНИЧЕСКИЕ ДАННЫЕ**

Потребляемая мощность, кВт	<b>1,5</b>
Напряжение, В	<b>220-240</b>
Частота, Гц	<b>50-60</b>
Длина сетевого кабеля, м	<b>1,2</b>

**РАЗМЕРЫ ПРИБОРА, ММ**

Ширина	<b>594</b>
Высота	<b>455</b>
Глубина	<b>486</b>

**РАЗМЕРЫ НИШИ ДЛЯ ВСТРАИВАНИЯ, ММ**

Ширина	<b>558-565</b>
Высота	<b>450</b>
Глубина	<b>480</b>

## ВАРОЧНЫЕ ПАНЕЛИ

МОДЕЛЬ И ИСПОЛНЕНИЕ	Индукционные варочные панели						
	IK 60.2 B/BW	IK 60.1/ IK 60.1 WF/ IK 60.1 F/ IK 60.1 E	IK 60.1 KS/ IK 60.0 KEL	IK 60.0	IK 60.0 A C/AW/AS	IK 45.0 S	IK 30.1 C/W/S

## ХАРАКТЕРИСТИКИ ВАРОЧНЫХ ЗОН

Ближняя левая	Диаметр, см	18	18	21	18	21	21	–
	Мощность, кВт	2 (2,6*)	2	2,0(2,6*)	2	2(3*)	2,3(2,6*)	–
Дальняя левая	Диаметр, см	18	18	16	18	16	16	–
	Мощность, кВт	1,5 (2*)	1,5	1,5(1,8*)	1,5	1,5(2*)	1,3(1,5*)	–
Дальняя правая	Диаметр, см	18	18	21	18	21	16	–
	Мощность, кВт	2 (2,6*)	2	2,0(2,6*)	2	2(3*)	1,3(1,5*)	–
Ближняя правая	Диаметр, см	18	18	16	18	16	–	–
	Мощность, кВт	1,5 (2*)	1,5	1,5(1,8*)	1,5	1,5(2*)	–	–
Ближняя по центру	Диаметр, см					–	–	16
	Мощность, кВт					–	–	1,5(2*)
Дальняя по центру	Диаметр, см					–	–	21
	Мощность, кВт					–	–	2(2,6*)
Количество индукционных/ стеклокерамических варочных зон		4	4	4	4	4	3	2
Количество объединяемых зон		2	–	–	–	–	–	–
Режим усиленного нагрева Booster (количество зон)		4	–	4	–	•	•	•

## ОСНОВНЫЕ ХАРАКТЕРИСТИКИ

Блокировка управления	•	•	•	•	•	•	•
Ограничение продолжительности работы	•	•	•	•	•	•	•
Распознавание диаметра посуды	•	•	•	•	•	•	•
Таймер	99	99	99	99	99	99	99
Индикация остаточного тепла	•	•	–	•	•	•	•
Сенсорное управление	•	•	•	•	•	•	•
Управление переключателями	–	–	–	–	–	–	–
Вентиляция под столешницей	≥5 мм	≥5 мм	≥5 мм	≥5 мм	≥5 мм	≥5 мм	≥5 мм

## ТЕХНИЧЕСКИЕ ДАННЫЕ

Потребляемая мощность, кВт	7	7	6,6	7	7	4,9	3,5
Напряжение, В	220-240	220-240	220-240	220-240	220-240	220-240	220-240
Частота, Гц	50-60	50-60	50-60	50-60	50	50	50
Длина сетевого кабеля, м	1,0	1,2	1,2	1,2	1,2	1,2	1,2

## РАЗМЕРЫ ПРИБОРА, ММ

Ширина	590	590/592**	590	590	590	450	288
Глубина	520	520/522**	520	520	520	520	520
Высота	55	62	60	62	56	60	56

## РАЗМЕРЫ НИШИ ДЛЯ ВСТРАИВАНИЯ, ММ

Глубина встраивания	55	≥67	≥67	≥67	52	56	52
Ширина выреза	560	560	560	560	555	430	265
Глубина выреза	490	490	490	490	495	495	495

Электрические варочные панели			
EK 60.2 / EK 60.2 WF/ EK 60.2 E	EK 60.0 C/W/S	EK 45.0 S	EK 30.0 C/W/S

23	20	20	-
2,2	1,8	1,8	-
16,5	16,5	16,5	-
1,2	1,2	1,2	-
16,5/27	20	20	-
2	1,8	1,8	-
16,5	16,5	-	-
1,2	1,2	-	-
	-	-	16,5
	-	-	1,2
	-	-	12/20
	-	-	1/2
4	4	3	2
-	-	-	-
-	-	-	-

•	•	•	•
•	•	•	•
-	-	-	-
99	99	99	99
•	•	•	•
•	•	•	•
-	-	-	-
≥5 мм	≥5 мм	≥5 мм	≥5 мм

6,6	6	4,8	3,2
220-240	220-240	220-240	220-240
50-60	50	50	50
1,2	1,2	1,2	1,2

590/592**	590	450	288
520/522**	520	520	520
52	51	51	51

≥57	47	47	47
560	555	430	265
490	495	495	495

## АКСЕССУАРЫ ДЛЯ ВАРОЧНЫХ ПАНЕЛЕЙ



Панель для гриля GP  
(подходит для EK 60.2  
B/BW)

## ВАРОЧНЫЕ ПАНЕЛИ

МОДЕЛЬ И ИСПОЛНЕНИЕ	Газовые варочные панели						
	GS 90.1 E/SM	GS 70.1 C/W/S	GS 70.1 E/CM/WM/SM	GS 60.3 W/G	GS 60.2 E/WM/SM	GS 60.1 C/W/S	GS 60.1 E/CM/WM/SM

**ОСНОВНЫЕ ХАРАКТЕРИСТИКИ КОНФОРОК**

Ближняя левая. Мощность, кВт	1,0	1,0	1,0	3,8(WOK)	3,8(WOK)	1,0	1,0
Ближняя правая. Мощность, кВт	1,7	1,7	1,7	1,0	1,0	1,7	1,7
Центральная. Мощность, кВт	3,8(WOK)	3,8(WOK)	3,8(WOK)		–	–	–
Дальняя левая. Мощность, кВт	2,6	2,6	2,6	3,0	1,75	2,6	2,6
Дальняя правая. Мощность, кВт	1,7	1,7	1,7	1,75	1,75	1,7	1,7
Предварительно установленные форсунки для природного газа (G20 20-25 мБар)	•	•	•	•	•	•	•
Прилагаемые форсунки для сжиженного газа (G30 – 50 мБар)	•	•	•	•	•	•	•

**ОСНОВНЫЕ ХАРАКТЕРИСТИКИ**

Управление переключателями	•	•	•	•	•	•	•
Чугунные решетки	•	•	•	•	•	•	•
Чугунные крышки горелок	•	•	•	•	•	•	•
Защита от утечки газа	•	•	•	•	•	•	•
Управление розжигом одной рукой	•	•	•	•	•	•	•
Материал корпуса	Нерж.сталь/ Эмаль	Стекло	Нерж.сталь/Эмаль/ Эмаль/Эмаль	Стекло	Нерж.сталь/ Эмаль/Эмаль	Стекло	Нерж.сталь/Эмаль/ Эмаль/Эмаль

**ТЕХНИЧЕСКИЕ ДАННЫЕ**

Потребляемая мощность конфорок, кВт (газ)	10,8	10,8	10,8	9,5	8,3	7,0	7,0
Напряжение, В	220	220	220	220	220-240	220	220
Частота, Гц	50-60	50-60	50-60	50	50	50-60	50-60
Длина сетевого кабеля, м	0,85	0,85	0,85	1,1	1,3	0,85	0,85

**РАЗМЕРЫ ПРИБОРА, ММ**

Ширина	860	700	700	590	580	590	590
Глубина	515	515	515	510	510	515	515

**РАЗМЕРЫ НИШИ ДЛЯ ВСТРАИВАНИЯ, ММ**

Глубина встраивания	40	40	40	45	51	40	40
Ширина выреза	840	560	560	560	560	560	560
Глубина выреза	485	485	485	490	490	485	485

**ХОЛОДИЛЬНЫЙ ШКАФ ДЛЯ ХРАНЕНИЯ ШУБ**

<b>МОДЕЛЬ И ИСПОЛНЕНИЕ</b>	PK 70.0
----------------------------	---------

**ОСНОВНЫЕ ХАРАКТЕРИСТИКИ**

Класс энергопотребления	<b>B</b>
Объём холодильной камеры, л	<b>490</b>
Температура в холодильной камере, °C	<b>+8</b>
Светодиодная подсветка	•
Кол-во компрессоров	<b>1</b>
Хладагент	<b>R600a</b>
Механический замок	•
Вместимость (кол-во шуб)	<b>3</b>

**КОНТРОЛЬНАЯ ИНДИКАЦИЯ**

Внешний дисплей	•
Неполадки в сети, индикация открытой дверцы	визуальный/ акустический сигнал

**ТЕХНИЧЕСКИЕ ДАННЫЕ**

Потребляемая мощность, Вт	<b>135</b>
Напряжение, В	<b>220</b>
Частота, Гц	<b>50</b>
Длина кабеля, м	<b>3</b>
Уровень шума, дБ	<b>55</b>

**РАЗМЕРЫ ПРИБОРА, ММ**

Ширина	<b>705*</b>
Высота	<b>2050</b>
Глубина	<b>860*</b>

\* с установленной ручкой.

## ВЫТЯЖКИ

МОДЕЛЬ И ИСПОЛНЕНИЕ	Настенные вытяжки						
	DH 90.3 GE/WE	DH 60.3 GE/WE	DH 90.1 GE/WE	DH 60.1 GE/WE	DHK 60.0 EL/S	DHK 60.1 EL/S	DH 60.0 GE/WE
<b>ОСНОВНЫЕ ХАРАКТЕРИСТИКИ</b>							
Сенсорное управление	•	•	•	•	•	–	–
Интенсивный режим работы	–	–	–	–	–	–	–
Автоматика остаточного хода	•	•	•	•	–	–	–
Лампы освещения рабочего места/ мощность, Вт	2 X 1,0	2 X 1,0	2 X 1,0	2 X 1,0	2 X 2,0	1 X 2,0	1 X 2,0
Светодиодные лампы, кол-во/ мощность, Вт	2 X 1,0	2 X 1,0	2 X 1,0	2 X 1,0	2 X 2,0	1 X 2,0	1 X 2,0
Цифровой дисплей	•	•	•	•	•	–	–
Пульт дистанционного управления	•	•	–	–	–	–	–
Количество алюминиевых фильтров	1	1	1	1	3	1	1
Угольные фильтры (в комплекте или доп.акс)	•	•	ДОП.АКС	ДОП.АКС	ДОП.АКС	ДОП.АКС	ДОП.АКС
<b>ТЕХНИЧЕСКИЕ ДАННЫЕ</b>							
Производительность, м³/час	700	700	700	700	760	550	550
Потребляемая мощность, Вт	192	192	192	192	253	85	85
Напряжение, В	220-240	220-240	220-240	220-240	220	220-240	220-240
Частота, Гц	50	50	50	50	50	50	50
Длина сетевого кабеля питания, ≈ м	1,3	1,3	1,5	1,5	1,1	1,5	1,5
Уровень шума, дБ	72	72	72	72	70	65	65
Мин. расположение над электрической варочной панелью, мм	450	450	450	450	450	450	450
Мин. расположение над газовой варочной панелью, мм	600	600	600	600	600	600	600
Диаметр отвода, мм	150	150	150	150	150	150	150
Масса прибора, кг	20	17	17,9	17	23	10,5	10,5
<b>РАЗМЕРЫ ПРИБОРА, ММ</b>							
Ширина	900	600	900	600	600	600	600
Высота	990-1370	990-1370	780-1160	780-1160	1180	605-885	605-885
Глубина	385	385	408	408	417	285	285

## АКСЕССУАРЫ ДЛЯ ВЫТЯЖЕК



### Угольный фильтр

CF 110 (для моделей LB, DH 60.1/90.1, DH 60.3/90.3)

30206500013 (для моделей DHK 60.0)

CF 130 (для моделей DH 60.0, DHP 50.0/60.0, DHE 50.1/60.1, DHK 60.1, DHF 60.0)

**ВЫТЯЖКИ**

Настенные вытяжки				Встраиваемые вытяжки			Вытяжки с выдвижным экраном
DHP 60.0 E/W/S/EL	DHP 50.0 E/W/S/EL	DHE 60.1 C/W/S	DHE 50.1 C/W/S	LB 75.1 W	LB 75.0 E/ EL/W/S	LB 52.0 E	DHF 60.0 W/S/E/EL

-	-	-	-	•	-	-	-
-	-	-	-	-	-	-	-
-	-	-	-	•	•	•	-
1 X 2,0	1 X 2,0	1 X 2,0	1 X 2,0	2 X 1,0	2 X 40	2 x 40	2 x 40
1 X 2,0	1 X 2,0	1 X 2,0	1 X 2,0	2 X 1,0	-	-	-
-	-	-	-	-	-	-	-
-	-	-	-	-	-	-	-
2	2	1	1	1	1	1	2
ДОП. АКС	ДОП. АКС	ДОП. АКС	ДОП. АКС	ДОП. АКС	ДОП. АКС	ДОП. АКС	ДОП. АКС

450	450	450	450	700	900	500	550
67	67	67	67	192	180	180	145
220-240	220-240	220-240	220-240	220	220	220	220-240
50	50	50	50	50	50	50	50
1,5	1,5	1,5	1,5	2,0	2,0	1,5	1,5
65	65	65	65	68	57	57	64
450	450	450	450	650	650	650	650
600	600	600	600	650	650	650	700
150	150	150	150	150	150	150	150
7	7	10	9	12	7,8	6,3	7,3

600	500	600	500	750	750	520	600
580-690	580-690	643-923	643-923	307	254	254	176
475	475	312	312	296	296	296	280



## ХОЛОДИЛЬНО-МОРОЗИЛЬНЫЕ ШКАФЫ

МОДЕЛЬ И ИСПОЛНЕНИЕ	Интегрируемые холодильно-морозильные шкафы				
	IKG 190.1	IKG 180.3	IKG 180.2	IKG 180.1	IKG 180.0

### ОСНОВНЫЕ ХАРАКТЕРИСТИКИ

Класс энергопотребления	A	A+	A+	A+	A+
Полезный объем, л	310	248	268	270	250
Объем холодильной камеры, л	248	180	191	198	185
Зона сохранения свежести, л	-	-	-	-	-
Объем морозильной камеры, л	62	67	77	67	65
Количество звезд	****	****	****	****	****
Производительность замораживания, кг / сутки	3,5	4	4	6	3
Длительность хранения при отключении электричества, минут	700	700	700	600	1000
Климатический класс	SN-ST	N-T	N-ST	N-SN	ST
Автоматическое оттаивание в холодильной камере / Технология No-Frost	Автоматическое оттаивание	No-Frost	Автоматическое оттаивание	Автоматическое оттаивание	Статическое

### ВНУТРЕННЕЕ ОСНАЩЕНИЕ ХОЛОДИЛЬНОЙ КАМЕРЫ

Количество стеклянных полок	5	4	4	4	5
Количество ящиков для фруктов и овощей	2	1	1	2	1
Зона для фруктов и овощей	•	•	•	•	•
Зона сохранения свежести	-	-	-	-	-
Количество полок на дверцах	3	3	3	4	3

### ВНУТРЕННЕЕ ОСНАЩЕНИЕ МОРОЗИЛЬНОЙ КАМЕРЫ

Количество выдвижных ящиков	3	2	2	3	3
Количество полок на дверцах	-	-	-	-	-
Полочка для замораживания	-	•	•	-	-

### КОНТРОЛЬНАЯ ИНДИКАЦИЯ

Индикация работы	ЖК-дисплей	•	•	ЖК-дисплей	•
Дисплей температуры на дверце	-				-
Внутренний дисплей	•	-	-	•	•
Неполадки в сети, индикация открытой дверцы	-	визуальный сигнал	-	-	-

### ТЕХНИЧЕСКИЕ ДАННЫЕ

Потребляемая мощность, Вт	110	180	180	85	115
Напряжение, В	220	220-240	220-240	220	220
Частота, Гц	50	50	50	60	50
Длина кабеля, м	8	1,5	1,5	1,8	1,6
Уровень шума, дБ	42	41	39	39	42

### РАЗМЕРЫ ПРИБОРА, ММ

Ширина	540	540	540	540	540
Высота	1940	1775	1775	1769	1765
Глубина	555	545	545	540	540

### РАЗМЕРЫ НИШИ ДЛЯ ВСТРАИВАНИЯ, ММ

Ширина	560-570	560-570	560-570	560	560
Высота	1949-1955	1776-1786	1776-1786	1780-1785	1772-1776
Глубина	570	550	550	560	

## ИНТЕГРИРУЕМЫЕ ПОД СТОЛЕШНИЦУ ХОЛОДИЛЬНО-МОРОЗИЛЬНЫЕ ШКАФЫ

МОДЕЛЬ И ИСПОЛНЕНИЕ	Интегрируемые под столешницу холодильно-морозильные шкафы	
	FK 80.1	FG 80.1
<b>ОСНОВНЫЕ ХАРАКТЕРИСТИКИ</b>		
Класс энергопотребления	A	A
Полезный объём, л	110	90
Объём холодильной камеры, л	110	-
Зона сохранения свежести, л	-	-
Объём морозильной камеры, л	-	90
Количество звезд	-	****
Производительность замораживания, кг / сутки	-	4,5
Длительность хранения при отключении электричества, минут	600	600
Климатический класс	SN-ST	SN-ST
Автоматическое оттаивание в холодильной камере / Технология No-Frost	Автоматическое оттаивание	Статическое
<b>ВНУТРЕННЕЕ ОСНАЩЕНИЕ ХОЛОДИЛЬНОЙ КАМЕРЫ</b>		
Количество стеклянных полок	2	-
Количество ящиков для фруктов и овощей	1	-
Зона для фруктов и овощей	-	-
Зона сохранения свежести	-	-
Количество полок на дверцах	2	-
<b>ВНУТРЕННЕЕ ОСНАЩЕНИЕ МОРОЗИЛЬНОЙ КАМЕРЫ</b>		
Количество выдвижных ящиков	-	3
Количество полок на дверцах	-	-
Полочка для замораживания	-	-
<b>КОНТРОЛЬНАЯ ИНДИКАЦИЯ</b>		
Индикация работы	•	•
Дисплей температуры на дверце	-	-
Внутренний дисплей	-	-
Неполадки в сети, индикация открытой дверцы	Звуковой сигнал	Звуковой сигнал
<b>ТЕХНИЧЕСКИЕ ДАННЫЕ</b>		
Потребляемая мощность, Вт	85	110
Напряжение, В	220-240	220-240
Частота, Гц	50	50
Длина кабеля, м	1,5	1,5
Уровень шума, дБ	42	42
<b>РАЗМЕРЫ ПРИБОРА, ММ</b>		
Ширина	600	600
Высота	820	820
Глубина	545	545
<b>РАЗМЕРЫ НИШИ ДЛЯ ВСТРАИВАНИЯ, ММ</b>		
Ширина	605	605
Высота	820-870	820-870
Глубина	550	550

## ИНТЕГРИРУЕМЫЙ ПОД СТОЛЕШНИЦУ ХОЛОДИЛЬНЫЙ ШКАФ ДЛЯ ВИНА

	Винный шкаф
<b>МОДЕЛЬ И ИСПОЛНЕНИЕ</b>	FWK 80.1

### ОСНОВНЫЕ ХАРАКТЕРИСТИКИ

Класс энергопотребления	<b>B</b>
Полезный объем, л	<b>129</b>
Количество стандартных бутылок 0,75 л	<b>49</b>
Количество температурных зон	<b>2</b>
Диапазон температур (верхняя зона)	<b>5-12°C</b>
Диапазон температур (нижняя зона)	<b>12-22°C</b>
Количество деревянных полок из бука	<b>6</b>
Внутреннее освещение	•
Климатический класс	<b>ST</b>
Стеклопанель с УФ-фильтром	•

### КОНТРОЛЬНАЯ ИНДИКАЦИЯ

Индикация работы	<b>ЖК-дисплей</b>
Цвет индикации	<b>красный</b>
Сенсорные клавиши	•
Неполадки в сети, индикация открытой дверцы	<b>Визуальный и звуковой сигнал</b>

### ТЕХНИЧЕСКИЕ ДАННЫЕ

Потребляемая мощность, Вт	<b>65</b>
Напряжение, В	<b>220-240</b>
Частота, Гц	<b>50</b>
Длина кабеля, м	<b>1,5</b>
Уровень шума, дБ	<b>39</b>

### РАЗМЕРЫ ПРИБОРА, ММ

Ширина	<b>595</b>
Высота	<b>820</b>
Глубина	<b>570</b>

### РАЗМЕРЫ НИШИ ДЛЯ ВСТРАИВАНИЯ, ММ

Ширина	<b>625</b>
Высота	<b>820-870</b>
Глубина	<b>550</b>

## ПОСУДОМОЕЧНЫЕ МАШИНЫ

МОДЕЛЬ	Полностью интегрируемые 60 см посудомоечные машины					Полностью интегрируемые 45 см посудомоечные машины				
	VG 60.2 S	VG 60.2	VG 60.1	VG 60.0	VGE 60.0	VG 45.2 S	VG 45.2	VG 45.1	VG 45.0	VGE 45.0

**ОСНОВНЫЕ ХАРАКТЕРИСТИКИ**

Класс энергопотребления	A+++	A+++	A++	A++	A+	A+++	A+++	A++	A++	A+
Класс эффективности мытья	A	A	A	A	A	A	A	A	A	A
Класс эффективности сушки	A	A	A	A	A	A	A	A	A	A
Потребление воды за год, л	2800	2800	3080	3080	3220	2240	2240	2380	2520	2660
Расход воды за цикл, л	10	10	11	11	11,5	8	8	8,5	9	9,5
Потребление энергии в год, кВт	237	237	266	266	273	188	188	211	211	215
Уровень шума, дБ	44	44	46	49	49	44	44	46	49	49
Залив холодной воды	•	•	•	•	•	•	•	•	•	•
Индикация программы	•	•	•	•	•	•	•	•	•	•
Вместимость (количество комплектов посуды)	14	14	14	14	12	10	10	10	10	9
Короба	Серые короба	Серые короба	Серые короба	Серые короба	Серые короба	Серые короба	Серые короба	Серые короба	Серые короба	Серые короба
Количество программ	8	8	7	4	4	8	8	7	4	4
Power Wash 60°	•	•	•	•	•	•	•	•	•	•
Есо 45°	•	•	•	•	•	•	•	•	•	•
Быстрая 45°	•	•	•	•	•	•	•	•	•	•
Стандартная 60°	•	•	•	–	•	•	•	•	–	•
Стекло 40°	•	•	•	–	–	•	•	•	–	–
Отсрочка старта, ч	24	24	24	3/6/9/12	3/6/9/12	24	24	24	3/6/9/12	3/6/9/12
Половинная загрузка	•	•	•	•	•	•	•	•	•	•
Количество уровней размещения посуды	3	3	3	3	2	3	3	3	3	2
Верхний короб, регулируемый по высоте	•	•	•	•	•	•	•	•	•	•
Поддон/корзина для столовых приборов	•/–	•/–	•/–	•/–	–/•	•/–	•/–	•/–	•/–	–/•
Функция индикации «Луч на полу»	•	–	–	–	–	•	–	–	–	–
Система защиты от протечек воды AquaStop	•	•	•	•	•	•	•	•	•	•
Регулируемая система смягчения воды	•	•	•	•	•	•	•	•	•	•
Индикация наличия соли/ополаскивателя	•	•	•	•	•	•	•	•	•	•
Светодиодная подсветка	•	•	•	•	–	•	•	•	•	–

**РАЗМЕРЫ ПРИБОРА, ММ**

Ширина	598	598	598	598	598	448	448	448	448	448
Высота	815	815	815	815	815	815	815	815	815	815
Глубина	550	550	550	550	550	550	550	550	550	550

**РАЗМЕРЫ НИШИ ДЛЯ ВСТРАИВАНИЯ, ММ**

Ширина	600	600	600	600	600	450	450	450	450	450
Высота	820	820	820	820	820	820	820	820	820	820
Глубина	580	580	580	580	580	580	580	580	580	580

## СТИРАЛЬНЫЕ И СТИРАЛЬНО-СУШИЛЬНЫЕ МАШИНЫ

	Полностью интегрируемая стирально-сушильная машина	Полностью интегрируемая стиральная машина
<b>МОДЕЛЬ</b>	EWTA 80.0	EWA 60.0

### КЛАСС ЭНЕРГОПОТРЕБЛЕНИЯ И ОСНОВНЫЕ ХАРАКТЕРИСТИКИ

Класс энергопотребления	<b>A</b>	<b>A++</b>
Класс эффективности стирки	<b>A</b>	<b>A</b>
Класс эффективности отжима	<b>A</b>	<b>B</b>
Потребление энергии в год, кВт*ч	<b>1088</b>	<b>173</b>
Потребление энергии для программы Хлопок 60/ 60 ½ /40 ½, кВт*ч/цикл	<b>0,96/-/-</b>	<b>0,88/0,66/0,69</b>
Потребление энергии (сушка), кВт*ч/цикл	<b>4,48</b>	-
Расход воды в год, л	<b>24 800</b>	<b>9 240</b>
Расход воды Хлопок 60/ 60 ½ /40 ½, л/цикл	<b>64/-/-</b>	<b>48/37/37</b>
Расход воды (сушка), л/цикл	<b>60</b>	-
Уровень шума при стирке, дБ	<b>54</b>	<b>57</b>
Уровень шума при отжиме, дБ	<b>78</b>	<b>74</b>
Уровень шума в процессе сушки, дБ	<b>62</b>	-
Количество программ	<b>16</b>	<b>16</b>
Продолжительность программы Хлопок 60/ 60 ½ /40 ½, мин.	<b>310/-/-</b>	<b>277/246/245</b>
Продолжительность программы сушки, мин.	<b>360</b>	-
Температуры стирки, °С	<b>Холодная/20/30/40/60/90</b>	<b>Холодная/20/30/40/60/90</b>
Скорость отжима, макс. об./мин.	<b>1400</b>	<b>1200</b>
Остаточная влажность, %	<b>53%</b>	<b>53%</b>
Содержание влаги после сушки, %	<b>0%</b>	-
Загрузка для стирки, кг	<b>8</b>	<b>6</b>
Загрузка для отжима, кг	<b>8</b>	<b>6</b>
Загрузка для сушки, кг	<b>6</b>	-
Индикация хода программы	<b>LED-дисплей</b>	<b>LED-дисплей</b>
Акустическая индикация окончания программы	<b>•</b>	<b>•</b>
Отсрочка старта, до.часов	<b>24</b>	<b>24</b>
Индикация времени до окончания программы	<b>•</b>	<b>•</b>
Система защиты от протечек	<b>•</b>	<b>•</b>
Функция памяти	<b>•</b>	<b>•</b>
Защита от детей	<b>•</b>	<b>•</b>

### ТЕХНИЧЕСКИЕ ДАННЫЕ

Потребляемая мощность, кВт	<b>1,9</b>	<b>2,0</b>
Напряжение, В	<b>220</b>	<b>220</b>
Частота, Гц	<b>50</b>	<b>50</b>
Длина кабеля, м	<b>1,5</b>	<b>1,5</b>
Длина заливного шланга, м	<b>1,0</b>	<b>1,0</b>
Длина сливного шланга, м	<b>1,6</b>	<b>1,6</b>

### РАЗМЕРЫ ПРИБОРА, ММ

Ширина	<b>595</b>	<b>595</b>
Высота	<b>825</b>	<b>825</b>
Глубина	<b>540</b>	<b>540</b>

### РАЗМЕРЫ НИШИ ДЛЯ ВСТРАИВАНИЯ, ММ

Ширина	<b>600</b>	<b>600</b>
Высота	<b>825</b>	<b>825</b>
Глубина	<b>580</b>	<b>580</b>

**ХОЛОДИЛЬНЫЙ ШКАФ ДЛЯ ХРАНЕНИЯ ШУБ**

<b>МОДЕЛЬ И ИСПОЛНЕНИЕ</b>	PK 70.0
----------------------------	---------

**ОСНОВНЫЕ ХАРАКТЕРИСТИКИ**

Класс энергопотребления	<b>B</b>
Объём холодильной камеры, л	<b>490</b>
Температура в холодильной камере, °C	<b>+8</b>
Светодиодная подсветка	•
Кол-во компрессоров	<b>1</b>
Хладагент	<b>R600a</b>
Механический замок	•
Вместимость (кол-во шуб)	<b>3</b>

**КОНТРОЛЬНАЯ ИНДИКАЦИЯ**

Внешний дисплей	•
Неполадки в сети, индикация открытой дверцы	визуальный/ акустический сигнал

**ТЕХНИЧЕСКИЕ ДАННЫЕ**

Потребляемая мощность, Вт	<b>135</b>
Напряжение, В	<b>220</b>
Частота, Гц	<b>50</b>
Длина кабеля, м	<b>3</b>
Уровень шума, дБ	<b>55</b>

**РАЗМЕРЫ ПРИБОРА, ММ**

Ширина	<b>705*</b>
Высота	<b>2050</b>
Глубина	<b>860*</b>

\* с установленной ручкой.