

ELICA - НЕПРЕРЫВНОЕ РАЗВИТИЕ ДУШИ

Мощная душа Элики мягко обозначает ее присутствие во всем мире.

Она находится в непрерывном движении, не имеет реальных границ и страстно эволюционирует вместе с окружающей действительность, предлагая комфорт и эмоции, которые делают повседневную жизнь лучше.

Душа Elica живет в каждом изделии, превращая их в функциональные, технологичные и привлекательные дизайнерские объекты.

Это мир продукции Elica, входите в него и позвольте себе вдохновиться.

ELICA, AN EVER EVOLVING SOUL

Elica's powerful soul gently marks its presence throughout the world.

It is in continuous movement, has no real boundaries and passionately evolves with the reality around it , offering the comfort and emotions that make everyday life better.

Elica's soul lives in each and every product, transforming them into functional, technological and appealing design objects.

This is the world of Elica products, come in and let yourself be inspired.

СОДЕРЖАНИЕ

8 ELICA FOR YOU

- 10 Elica Connect
- 12 Elica Air Treatment
- 14 Elica No Drip
- 16 Особенности продукта
Product Features

320 ПОЛЕЗНАЯ ИНФОРМАЦИЯ

- 321 Внешние моторы
Remote motors
- 322 Угольные фильтры
Odour filters
- 328 Выносные двигатели
Remote Motors
- 331 Жироулавливающие фильтры
Grease filters
- 332 Аксессуары
Accessories
- 337 Технические подробности
Technical informations
- 351 Сервис и Гарантия
Warranty and service
- 352 Вы и вытяжка
The hood and you

NIKOLATESLA 26



NIKOLATESLA
ALPHA
66



NIKOLATESLA
FLAME
70



NIKOLATESLA
PRIME S
62



NIKOLATESLA
FIT
54



NIKOLATESLA
LIBRA
46



NIKOLATESLA
SWITCH GLOW
42



NIKOLATESLA
FIT 3Z
58



NIKOLATESLA
ONE
41



NIKOLATESLA
UNPLUGGED
30



NIKOLATESLA
FIT XL
50



NIKOLATESLA
ONE HP
36

ARCH & LIGHTAIR 82



IKONA MAXXI
PURE
102
ELICA AIR PURE



OPEN SUITE
90
ELICA CONNECT



YE
114



NUAGE
110



OPEN SUITE
SUPERIOR
84
ELICA CONNECT

НАСТЕННЫЕ ВЫТЯЖКИ 118



ACUTA
198



FLAT GLASS
180



MENSOLA
190



ADÉLE
170



GALAXY
175



METEORITE
165



BIO
160



HAIKU
154



OM AIR
147



BLOOM
143



HAIKU 32
158



ORETTA
191



BLOOM-S
138



JOY
174



PLAT
134



CIRCUS
181



L'ESSENZA
151



RULES
120



CORALINE
186



MAJESTIC
146



SHADE
152



DAISY
188



MAJESTIC
NO DRIP
145



SHIRE
153



EMERALD
187



MEMPHIS
189



SPOT NG
179

НАСТЕННЫЕ ВЫТЯЖКИ



SPOT PLUS
178



STRIPE
URBAN
149



THIN
176



SPOT
URBAN
177



SUPER PLAT
128
ELICA CONNECT



TONDA
182



STONE
184



SWEET
166



STRIPE
148



TAMAYA RAIL
183

ОСТРОВНЫЕ ВЫТЯЖКИ 192



ADÉLE ISLAND
205



HAIKU
ISLAND 32
197



METEORITE
ISLAND
203



BIO ISLAND
198



IKONA
209



SPOT PLUS
ISLAND
210



GALAXY
ISLAND
207



JOY ISLAND
206



THIN ISLAND
211



HAIKU ISLAND
194



KUADRA
ISLAND
212



ZENITH
213

ПОДВЕСНЫЕ ВЫТЯЖКИ 240



EASY UX
261



INTERSTELLAR
242



SEASHELL
247



ÉDITH
252



JUNO URBAN
271



SHINING
248



IKONA LIGHT
266



PIX
262



WAVE UX
256

DOWNDRAFT 272



GETUP
274
ELICA CONNECT



PANDORA
281

ПОТОЛОЧНЫЕ ВЫТЯЖКИ 214



CLOUD SEVEN
235



HILIGHT-X
233



LULLABY
220
ELICA CONNECT



HILIGHT GLASS
231



ILLUSION
226
ELICA CONNECT



SKYDOME
225
ELICA CONNECT

ВСТРАИВАЕМЫЕ ВЫТЯЖКИ 284



BOXIN
296



ELITE 14
319



GLASS OUT
313



BOXIN
ADVANCE
293



ELITE 26
318



HIDDEN 2.0
306



BOXIN
DRY
288



ELITE 35
317



HIDDEN 2.0 @
298
ELICA CONNECT



BOXIN
NO DRIP
287



ERA
326



HIDDEN
ADVANCE
304



BOXIN
PLUS
295



ERA C
311



LANE/
LANE SENSOR
307



CIAK 2.0
315



ERA S
310



LEVER
316



CIAK 2.0 S
314



FOLD
309



CT35 PRO
297



FOLD S
308



ELICA FOR YOU

Мы берем на себя обязательства - это обязательства перед вами, перед вашим домом. Все стремления Elica направлены на постоянное совершенствование изделий. Наш энтузиазм побуждает нас изо дня в день разрабатывать новые технологические решения для повседневной жизни, не только на кухне, но и в остальной части дома.

Так рождаются наши самые авангардные и смелые предложения, направленные на то, чтобы сделать приготовление пищи и вентилирование в доме по-настоящему творческим процессом.

We are dedicated to you and your home.

Elica's vision is focused on perfecting our products. Our passion drives us to continuously study new technical solutions to improve everyday life spent, not only in the kitchen, but in the rest of the house as well.

This is how our most avant-garde products were born, making cooking even more creative, while taking care of the air we breathe inside our homes.

ELICA CONNECT



КОЛЛЕКЦИЯ ELICA CONNECT, ЗАДУМАННАЯ ДЛЯ УПРОЩЕНИЯ ВАШЕЙ ЖИЗНИ THE ELICA CONNECT RANGE, DESIGNED TO MAKE LIFE EASIER

Elica рядом с вами в вашей повседневной жизни: она создала ряд подключенных изделий, управляемых со смартфона или с помощью голосового помощника, которые благодаря своему инновационному дизайну идеально впишутся в стиль вашей кухни. Мы разработали передовые технические решения для упрощения вашей повседневной деятельности, которая является проявлением заботы о себе и своей семье, но отнимает у вас время и силы. Если вы хотите обеспечить защиту воздуха в своем доме, Elica Connect сделает это за вас, а вы сможете наслаждаться своим свободным временем в полной релаксации и без всяких забот.

Elica is at your service in your everyday life and has created a range of connected products controlled by smartphone or via the vocal assistant which fit in seamlessly with the style of your kitchen, thanks to their innovative design. Avant-garde technical solutions have been developed to simplify everyday tasks, the ones with which you take care of yourself and your family, but take up your time and energy.

If you want to protect the air in your home, Elica Connect does it for you and you can concentrate on enjoying your free time, in total relaxation, with no worries.

ВСЕ НА РАССТОЯНИИ ОДНОГО КЛИКА All just one click away

Elica Connect – это простое и интуитивное приложение, которое можно скачать за несколько секунд. После регистрации изделия в приложении вы получите доступ к целому миру услуг, нацеленных на упрощение вашей повседневной жизни – дома, вдали от дома и где бы вы ни находились. От просмотра состояния фильтров и удаленного управления вытяжкой до инструкций по обслуживанию и многого другого.

Elica Connect is a simple and intuitive application that can be downloaded in a matter of seconds. After registering the product on the app, you will be granted access to a world of services designed to make your daily routine easier, at home, far away from home or wherever you are. From viewing the filter status to the remote operation of your hood, as well as the guide to maintenance and much more.



ЧТО ВЫ МОЖЕТЕ ПОПРОСИТЬ У СВОЕГО ГОЛОСОВОГО ПОМОЩНИКА What you can ask your vocal assistant

Ваш голосовой помощник позволяет вам выключать и включать вытяжку, выбирая желаемую скорость. Он может также регулировать интенсивность и оттенок света. Следуя вашим указаниям, он настроит освещение в соответствии с атмосферой, которую вы хотите создать – интимной и расслабляющей или адаптированную к кухонному рабочему столу, где каждая деталь должна быть хорошо видна.

Your vocal assistant allows you to switch the hood extraction on and off and to select the preferred speed. You can also adjust the intensity and tone of the light. Following your instructions, it will set the lighting based on the atmosphere you want to create; intimate and relaxing or adapted to a kitchen workbench where every detail must be clearly visible.

ЧТО МОЖНО ДЕЛАТЬ ПРИ ПОМОЩИ ПРИЛОЖЕНИЯ ELICA CONNECT What you can do with the Elica Connect app

НАСТРАИВАТЬ ПОДСВЕТКУ CONFIGURE THE LIGHTS

Можно за несколько секунд отрегулировать интенсивность и мощность света вытяжки, изменить температуру светодиодов и перейти с теплого света на холодный, чтобы согласовать подсветку вытяжки с общим освещением и создать однородную атмосферу во всем интерьере.

You can adjust the intensity and power of the hood lights in just a few seconds, modulate the temperature of the LEDs from warm to cold light, aligning the lighting of the hood with that of the room to create a uniform atmosphere throughout.

РЕГУЛИРОВАТЬ ВЫТЯЖКУ ADJUST EXTRACTION

Помимо включения и выключения системы всасывания, в зависимости от своих потребностей вы можете регулировать мощность вытяжки, даже на расстоянии. Благодаря функции "таймер" ваша вытяжка выключится тогда, когда решите вы. Можно использовать настройки по умолчанию или персонализировать работу таймера. Кроме того, выбрав функцию "бесшумная работа", вы получите ртличную эффективность с точки зрения всасывания и бесшумности. Общайтесь с друзьями или смотрите телевизор, пока готовите свое следующее блюдо.

In addition to switching the extraction system on and off based on your requirements, it is possible to adjust the extraction power of the hood, even remotely. Your hood switches off when you decide thanks to the timer function. You can use the default adjustments or customise the timer functions. You can ensure excellent performance in terms of extraction and noise levels by selecting the Silent function. Chat with your friends or watch TV while you are preparing your next dish.

ЗАБОТИТЬСЯ О ФИЛЬТРАХ TAKE CARE OF THE FILTERS

Если эффективность ваших фильтров опустится ниже минимального порога, вы получите уведомление, что необходимо очистить, заменить или регенерировать фильтры вашей вытяжки для обеспечения высоких эксплуатационных свойств и постоянной чистоты воздуха в доме. В разделе "Как это сделать" имеются пошаговые инструкции, как снимать, обслуживать и устанавливать на место фильтры вытяжки, включая операции по их очистке. А если ваш фильтр требует замены, приложение перенесет вас прямо в раздел Elica Shop, где вы найдете все фильтры, совместимые с моделью вашей вытяжки. Достаточно одного щелчка мыши, чтобы быстро и удобно приобрести и получить прямо у себя дома фильтр, аксессуар или экологичные средства для очистки.

If the efficiency of your filters falls below the minimum threshold, an alert will notify you that it is necessary to clean, replace or regenerate the filters in your hood to guarantee the best performance and clean air in your home. The "How to" section provides you with a step by step guide on how to remove, maintain and reinsert the filters in your hood, including the steps on how to clean them. If your filter needs replacing, the app will take you directly to the Elica Shop where you can find all the filters that are compatible with your hood model. From here, with just one click, you can purchase and conveniently receive the filter, accessory or eco-friendly cleaning products in your home.

ПОЛУЧАТЬ ПОДДЕРЖКУ RECEIVE SUPPORT

Связаться с нами стало еще проще и быстрее благодаря приложению Elica Connect. Служба поддержки Elica будет готова немедленно решить любую проблему путем предоставления вам ясных и четких рекомендаций о том, как действовать. Кроме того, вы можете забыть о бумажных документах: в приложении Elica Connect вы найдете все необходимое – от гарантии до руководства по эксплуатации и обслуживанию. Вы можете просматривать их, когда захотите, не теряя ни секунды своего времени.

Contacting us is easier and faster with the Elica Connect App. Elica support will be instantly on hand to solve the problem by giving you clear suggestions on how to proceed. You can also forget about paper documents because everything you need is in the Elica Connect App, from the warranty to the use and maintenance booklet. You can consult it whenever you want to without losing a second of your time.



Elica и забота о воздухе в доме Elica and household air treatment

Наши привычки меняются: сегодня нам нравится проводить время дома, и поэтому становится наиболее важным сделать это пространство идеальным для нашего здоровья и благополучия. Обеспечение чистого и свежего воздуха в доме становится одной из главных задач. Особое внимания стоит уделить решениям, позволяющим сделать дом безопасным и уютным благодаря установке эффективной вентиляции, которая полностью устраняет загрязнение воздуха в помещении.

Компания Elica разработала индивидуальные решения, которые объединяют все требования к пространству, качеству воздуха, архитектуре освещения и энергоэффективности.

Наши изделия сочетают в себе современный дизайн и функции, которые обеспечивают простоту использования и пространство, очищенное от неприятных запахов, паров и загрязняющих веществ.

Air Pure

Компания Elica создала **Ikona Maxxi Pure** - многофункциональное изделие, предназначенное для улучшения качества воздуха в помещении без необходимости использования дополнительных устройств или сложных, часто громоздких и непривлекательных систем мониторинга.

Данная технология стала возможной благодаря наличию специального фильтра Combo Pure Filter, представляющего собой комбинацию фильтра Нера и угольного фильтра, который улавливает загрязняющие вещества, очищая жилое пространство от запахов и аллергенов, таких как пыль, шерсть домашних животных, пыльца, плесень и вредные остатки бытовых чистящих средств, красок и покрытий.

Данная технология способна полностью очистить воздух в помещении площадью 30 кв. м всего за 20 минут и работать в фоновом режиме в полной тишине.

Изделие было продумано таким образом, чтобы отделить модуль вытяжки от воздухоочистителя без какого-либо ущерба для производительности и удобства использования, и заставить их работать эффективно и независимо друг от друга.

Elica has conceived **Ikona Maxxi Pure**, a multi-functional product designed to improve air quality, without the need for additional devices or complex monitoring systems, which can often be cumbersome and unattractive. This is possible thanks to the special Combo Pure Filter, a combination of Hepa and charcoal, which captures pollutants, thus freeing the living area from odors and allergens such as dust, animal hair, pollen, mold and harmful residues produced by household cleaning detergents, paints and coverings. This technology can completely purify the air in a space of 30m² in only 20 minutes and operates with very low background noise levels. This product has been skillfully designed to separate the hood unit from the air purifier without compromising on performance and usability, to make them work both efficiently and independently.

Our habits are changing: nowadays, we enjoy spending time inside our homes and, as a result, living space quality is a key factor for our health and well-being. For this reason, the air quality inside our homes has become a very important issue, with increasing attention being paid to solutions that make houses safer and more pleasant, thanks to adequate ventilation systems for indoor pollution removal.

Elica has developed some customized solutions to meet any needs, in terms of space, air quality, lighting design and energy savings. Our products combine design and features to guarantee easy usability while removing unpleasant odors, vapors and pollutants from living spaces.



Airmatic

Hidden Advance, Boxin Advance, Skydome и Illusion - это инновационные вытяжки, которые компания Elica снабдила специальным интеллектуальным датчиком, способным сделать изделие полностью автоматическим и очищать воздух не только во время приготовления пищи, но и в любое время суток.

Этот специальный датчик, установленный внутри вытяжки, контролирует качество воздуха в доме и способен определить как тип приготовления пищи и количество испарений, так и наличие загрязняющих веществ, а также автоматически регулировать функцию аспирации для удаления неприятных запахов и вредных веществ, таких как чистящие растворители, сигаретный дым и органические соединения в воздухе.

Когда качество воздуха возвращается к оптимальному уровню, вытяжка отключается, что позволяет избежать потерь энергии. Данная технология позволяет достичь наилучшего баланса между простотой использования, энергоэффективностью и оптимизацией шума.



Hidden Advance, Boxin Advance, Skydome and Illusion are innovative hoods that Elica has equipped with smart sensors that make the appliance fully automatic, thus capable of cleaning air at any time of the day, not only during cooking.

This special sensor, found inside the hood, monitors indoor air quality and detects both the type of cooking and vapor quantity, as well as the presence of any pollutants, at the same time automatically adjusting extraction to remove unpleasant odors and harmful substances, such as: cleaning solvents, cigarette smoke and organic compounds found in the air. Once air quality is brought back to an ideal level, the hood switches off automatically, thus saving energy.

This technology provides the best balance between user-friendliness, energy efficiency and low noise levels.



Boxin No Drip

Конденсат и избыточный пар больше не будут проблемой Condensation and excess vapor are no longer a problem

При использовании индукционной варочной панели часто образуется конденсат - физическое явление, вызванное разницей температур между горячими испарениями, образующимися при приготовлении пищи, и холодными поверхностями вытяжки. Капли часто попадают на варочную панель или в посуду и могут испортить настенные шкафы. Кроме того, со временем присутствие влаги может привести к повреждению самой вытяжки.
Majestic No Drip, Boxin Dry, Boxin No Drip и Rules - модели, разработанные компанией Elica для решения этих проблем. Их запатентованные системы обеспечивают большую защиту от пара и конденсата и, следовательно, гарантируют более длительный срок службы дверей кухонных шкафов.

When using an induction hob, the formation of condensation is common: a physical phenomenon caused by the temperature difference between cooking fumes and the cold hood surfaces. Drops often fall onto the hob or cookware and may damage the cabinets. Furthermore, the presence of humidity may ruin the hood over time. **Majestic No Drip, Boxin Dry, Boxin No Drip and Rules** are Elica's hood models developed to resolve this problem. Their patented system further guarantees higher protection and therefore, longer lasting kitchen cabinetry doors.



Boxin Dry



Majestic No Drip



Rules

Функциональность и запатентованные системы Patented systems and features



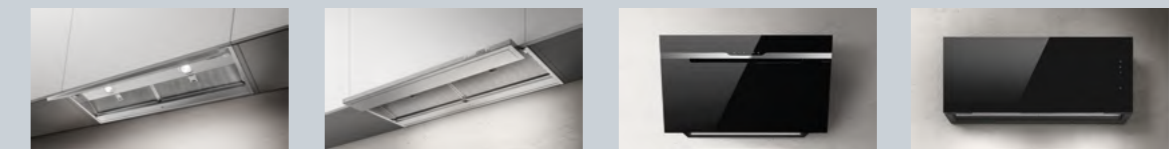
Эргономичный и функциональный дизайн позволяет достичь идеальных результатов в плане улавливания дыма для обеспечения чистого и здорового воздуха. В зависимости от модели, благодаря специальным наклонным решеткам или системе нагревательных элементов, позволяющих стеклу нагреваться, конденсат больше не капает на варочную панель, а собирается в специальный поддон, который легко доступен и может быть быстро опорожнен, гарантируя идеальную гигиену и легкий уход за изделием.

Ergonomic and functional design allows for excellent results, in terms of fume capture for clean and healthy air. Thanks to special tilted grids or a resistance system that heats up the glass, depending on the model, water condensation no longer drips onto to hob and is collected into a specific tray, which is easily accessible, and may be quickly emptied, thus guaranteeing perfect product cleanliness and maintenance.

Изделия Elica No Drip Elica No Drip products

На сегодняшний день не существует признанного на международном уровне стандартизированного теста на "антиконденсатность". Компания Elica разработала собственные технические спецификации с высоким уровнем стресса для тестирования изделий и определения их как "No Drip". Модели, относящиеся к этой категории, очень эффективны в решении проблемы и делают это в соответствии со специфическими структурными характеристиками, обобщенными в таблице ниже.

As of today, no standard, internationally recognized "anti-condensation" tests exist. Elica has developed its own high-stress technical test specifications to test its products and classify them as "No Drip". Models in this category are very efficient in resolving this problem, according to some specific structural characteristics, which are summarized in the table below.



	BOXIN NO DRIP	BOXIN DRY	MAJESTIC NO DRIP	RULES
Нагревательные элементы Electrical resistances	X	-	X	-
Зпатентованные наклонные решетки Patented tilted grids	X	X	X	X
Ниша для сбора конденсата Condensation collection tray	X	X	X	X
Защитная панель для защиты шкафов Cabinet-protection Visor	X	X	-	-

ОСОБЕННОСТИ ВЫТЯЖЕК / SUCTION



CONNECTIVITY

Благодаря все более широкому распространению IoT - «интернета вещей» - управление устройствами и приборами через Wi-Fi уже стало обычным делом. Сегодня мы можем управлять вытяжкой через специальное приложение Elica или при помощи голосовых команд, запускать или выключать ее, регулировать мощность аспирации или интенсивность и цвет света, просто щелкнув мышью или дав команду одному из самых популярных голосовых помощников. Приложение является также полезным подспорьем для техобслуживания вытяжки благодаря периодическим уведомлениям, информирующим о ее состоянии, о необходимости выполнения очистки или замены фильтров.

With the increasing widespread diffusion of the IoT world, it has become common practice to manage all your devices with a wi-fi connection. We can now control our extraction hood with the dedicated Elica app or through voice control to turn it on or off, adjust the extraction speed or intensity and the colour of the light, simply with a click or the help of the most popular vocal assistants. The app also becomes a useful tool for maintaining the product, thanks to periodic notifications which report on its status, any cleaning operations required or filters that need replacing.



SPECIAL MATERIAL

Для того чтобы изделия выглядели безукоризненно и украшали интерьер, будучи при этом функциональными для повседневного использования, материалы играют ключевую роль. Они очень важны как с точки зрения дизайна, превращаясь в главных героев или, наоборот, скрываясь среди предметов мебели, так и с точки зрения простоты обслуживания с течением времени. Являясь фундаментальными в процессе инновации, они лежат в основе создания привлекательного вида предметов и удовлетворительного опыта пользователя. Elica выбирает те материалы, в которых долговечность, простота очистки и красота находятся в идеальном равновесии. Огромное количество доступных вариантов отделки обеспечивает максимальную свободу выбора для любого типа интерьера.

In the quest for attractive products to show off but which have a functional, everyday use, materials play a key role. They can make the difference by becoming an attractive signature feature or by disappearing into the background and by being easy to maintain in the long term. They are fundamental in the process of innovation, forming the basis of an attractive look and a fulfilling user experience. Elica selects materials in which sturdiness, easy cleaning and aesthetic impact are combined in a perfect balance. The wide selection of finishes available offers maximum freedom of choice whatever the setting.



BACK ASPIRATION

Возможностей для установки вашей вытяжки становится все больше. На моделях, оснащенных этой функцией, можно повернуть воздуховод и напрямую соединить вытяжку с выпускным отверстием в задней стене или, в других моделях, благодаря особой архитектуре изделия можно выполнить отвод в стену при помощи изогнутого на 90° патрубка. Таким образом можно рассчитывать на максимальную эффективность аспирации при сохранении оригинального дизайна устройства, который не будет нарушен дополнительными открытыми трубами или воздуховодами.

There are now more ways of installing your extraction hood. On models with this function, it is possible to rotate the conveyor and directly connected the hood with the outlet in the wall behind it or in other models, the special architecture of the product allows the wall outlet to be created with a 90-degree elbow pipe. Thus, you can rely on maximum extraction while preserving the original outward appearance of the product which will not be modified by pipes or additional visible flues.



TOTAL INTEGRATION

Все более популярная в современных кухнях тенденция total look отдает предпочтение однородному и линейному дизайну. Изделия прекрасно интегрируются в любую кухню и гостиную благодаря гибким монтажным решениям и могут легко стать неотъемлемой частью жилого пространства, идеально гармонируя с окружающей обстановкой.

The increasingly more popular "total look" trend, favors a uniform and linear design style for today's modern kitchen. Our products perfectly blend in with the kitchen and living room, thanks to installation solutions that can adapt to any space and minimal design furnishing, in full harmony with their surroundings.



COMFORT SILENCE

С учетом широко распространенной тенденции проектирования открытой кухни, объединенной с гостиной, становится очень важным иметь вытяжку с большой аспирационной способностью и с низким уровнем шума, не являющуюся дополнительной проблемой в помещении. Благодаря технологии Comfort Silence уровень шума вытяжек Elica при максимальной скорости аспирации совершенно не мешает и не создает помех для разговаривающих.

With the widespread tendency to design open-plan kitchens joined to the living room, it has become important to be able to rely on hoods with a greater extraction capability which are quieter, so they do not intrude on the surroundings. Thanks to Comfort Silence, the sound level of Elica extraction hoods at maximum extraction speed does not disturb or interfere with the conversation of those present.



SUPER EASY INSTALLATION

Благодаря эксклюзивной системе Elica монтаж производится в полной безопасности и всего в несколько приемов с сохранением дизайна изделия и помещения, в котором оно устанавливается. После автоматической фиксации устройства в гнезде можно отрегулировать точки крепления до миллиметра, сохраняя при этом прямолинейность дизайна кухни и обеспечивая идеальную интеграцию вытяжки в интерьер. Простое, прочное и надежное решение.

With the exclusive Elica system, installation can be done in total safety in just a few steps, safeguarding the look of the product and the space in which it is positioned. After the hood is automatically locked in position, the fastening points can be finely adjusted to preserve the linear design of the kitchen and ensure perfect integration of the hood in the room. A simple, hard-wearing and safe solution.



LONG LIFE FILTER

Для упрощения процедур ухода за изделием и снижения воздействия на окружающую среду компания Elica предлагает фильтр от запаха Long Life, который можно мыть и регенерировать, продлевая срок его службы до 3 лет по сравнению с традиционными фильтрами, которые необходимо заменять каждые 3/6 месяцев.

To simplify maintenance operations and reduce environmental impact, Elica offers its Long Life Odor Filter, that can be washed and regenerated, making it last up to 3 years in comparison to traditional filters, which should be replaced every 3/6 months.



LONG LIFE FILTER ++

Elica разработала фильтры Long-Life ++ для достижения максимального уровня производительности и гарантированной эффективности фильтрации запахов, которая намного выше среднего. Чтобы упростить обслуживание и уменьшить воздействие на окружающую среду, эти фильтры против запаха можно регенерировать на протяжении от 3 до 5 лет. Это позволяет избежать частой и напрасной замены.

Long-Life Filters ++ have been developed by Elica to reach maximum performance levels and guarantee odor filtering efficiency, which is much higher than average. In order to simplify maintenance operations and reduce environmental impact, these anti-odor filters can be regenerated, lasting up to 3 to 5 years, thus avoiding frequent replacements and waste.



DELAY SWITCH OFF

Функция интеллектуального таймера позволяет настроить прибор на автоматическое выключение через заданное время. Отложенное отключение позволяет оставить вытяжку в рабочем состоянии даже после приготовления пищи, чтобы полностью устранить остаточные запахи и влагу.

A smart timer feature allows you to set the automatic switch-off of the product after a predetermined time. Delayed shutdown may be used in order to leave the hood on even after cooking, so to fully remove stubborn odors and residual humidity.

ОСОБЕННОСТИ ВЫТЯЖЕК / SUCTION



PERIMETER ASPIRATION

Вытяжка воздуха эффективно производится по всему периметру изделия. Аспирационная часть изделия полностью скрыта панелью и его эстетика становится более чистой, элегантной и современной.

Hood extraction is efficiently distributed all along the perimeter of the appliance. The extraction zone is completely hidden by a panel, giving it a more elegant, modern, cleaner look.



DIM LIGHT

Освещение на кухне, как и в любом другом помещении в доме, представляет собой важный элемент дизайна, делающий интерьер красивым и комфортным. Настройка правильной интенсивности света крайне важна для создания желаемой атмосферы. Вот почему компания Elica разработала функцию Dim Light, позволяющую регулировать интенсивность освещения вашей вытяжки при помощи простой команды. Максимальный уровень света, чтобы лучше видеть рабочую поверхность, или мягкая подсветка, чтобы наслаждаться моментами отдыха.

The light in the kitchen, as in any room, is a key design feature for improving the home living experience. Achieving the right intensity becomes fundamental in creating the desired atmosphere. Which is why Elica has designed the Dim light function which allows you to adjust the intensity of your extraction hood light with a simple control. Maximum light for the best visibility on the worktop or dimmed when relaxing.



TUNE WHITE

Возможность управления различными оттенками освещения может быть очень полезной, в зависимости от времени суток и видов деятельности в доме. Холодный свет оптимален для приготовления пищи, но теплый свет может создать более расслабленное настроение. С помощью функции Tune White можно регулировать цвет светодиодов от теплого белого до холодного белого, выравнивая цвет ламп вытяжки с цветом ламп в комнате, что обеспечивает равномерную атмосферу во всем помещении.

Selecting various lighting tones can be very useful, based on certain moments and household activities. A cool light is best for cooking, but a warm light creates a more relaxing mood. With the Tune White feature, it is possible to adjust the LED colors, from warm white, to cool white, matching the hood lights to those of the room, for a uniform atmosphere throughout the space.

ОСОБЕННОСТИ ВЫТЯЖЕК / SUCTION



EASY TO MAINTAIN

Поддержание чистоты вытяжки обеспечивает не только максимальную гигиену на кухне, но и более длительный срок службы изделия. Все модели вытяжек Elica разработаны с использованием таких материалов и типов отделки, которые делают операции по техобслуживанию простыми и быстрыми. Все компоненты, такие как жирославляющие и угольные фильтры, легко доступны и снимаются, чтобы их можно было быстро помыть или заменить.

Keeping your hood clean not only ensures maximum hygiene in the kitchen but also long life for the product. The Elica models are designed with materials and finishes for instant maintenance operations. All the components, such as the grease and odour filters, can be easily accessed and removed so they can be washed or rapidly replaced.



AIRMATIC - NIKOLATESLA

Airmatic делает вашу вытяжную варочную панель полностью автоматической. Его интеллектуальный датчик способен различать качество дыма и тип приготовления пищи, и на основе на основе этой информации, а также количества и мощности индукционных зон регулирует работу вытяжной системы. Даже после окончания приготовления пищи система автоматически адаптируется, постепенно снижая вытяжку и устраняя любые остатки паров, запахов и влажности. Эта передовая технология представляет собой самый высокий уровень на рынке варочных панелей с интегрированной вытяжкой, обеспечивая тем самым наилучший баланс между тишиной, мощностью и экономией энергии.

Airmatic makes your extractor hob fully automatic. Its smart sensor is able to distinguish fume quality and type of cooking, and based on this information, adjusts the number and power of the induction zones used. Even when cooking is finished, the system automatically adapts, gradually lowering extraction and eliminating any residual vapors, odors and humidity. This advanced technology represents the highest level in the extractor hob market, thus allowing for the best balance between silence, power and energy savings.



AIRMATIC

Благодаря функции Airmatic вытяжки позаботятся о качестве воздуха в вашем доме в течение всего дня. Датчик распознает качество воздуха даже после приготовления пищи, обнаруживая неприятные запахи и пары, а также загрязняющие вещества, такие как чистящие растворители, сигаретный дым и все летучие органические соединения (ЛОС). Получив эту информацию, вытяжка автоматически регулирует поток аспирации и, когда качество воздуха возвращается к оптимальному уровню, отключается, избегая потерь энергии. Данная технология обеспечивает наилучший баланс между простотой использования, энергоэффективностью и уровнем шума.

The Airmatic feature automatically treats your indoor air all day long. The sensor identifies air quality even after cooking, detecting unpleasant odors and vapors, as well as pollutants such as cleaning solvents, cigarette smoke and all volatile organic compounds (VOC). Using such information, the hood automatically regulates the extraction flow and once air quality has returned to an ideal level, it automatically switches off, thus avoiding any energy waste. This technology allows for the best balance between easy usability, energy savings and low noise levels.



AUTOCAPTURE

Благодаря функции Autocapture вам не придется беспокоиться о регулировке аспирации в процессе готовки: вытяжка сама определит активные зоны приготовления и установит соответствующую мощность, обеспечивая оптимальный баланс между уровнем шума, мощностью и энергоэффективностью. По окончании приготовления пищи система постепенно снизит скорость работы для того, чтобы окончательно удалить пары, запахи и остаточную влагу. Варочная панель со встроенной вытяжкой становится еще более функциональной и практичной, обеспечивая идеальное приготовление пищи и оптимальную аспирацию.

With Autocapture you never have to worry about adjusting extraction based on the food you are cooking, as the hood identifies active cooking zones and sets the proper power level, ensuring the best balance between silence, power and energy savings. Once cooking has ended, the system gradually lowers speed, in order to remove vapors, odors and residual humidity. The extractor hob becomes even more functional and practical, for perfect cooking and top-level extraction.

ОСОБЕННОСТИ ВЫТЯЖЕК / SUCTION

**MAINTENANCE ALARM**

Продукция, которая оснащена этой функцией, имеет световой индикатор предупреждающий пользователя о том, что жировлавливающие и угольные фильтры вот-вот достигнут максимального загрязнения. Именно поэтому легко узнать, когда их пора мыть или заменить, чтобы сохранить прибор чистыми и исправно работающими в течение долгого времени.

Products equipped with this feature have an indicator light that alerts the user when grease and odor filters are about to reach maximum saturation. Therefore, it's easy to always know when it's time to wash or replace them, in order to keep the appliance clean and operating properly over time.

**CABINET PROTECTION**

Данное эстетичное и функциональное решение от Elica гарантирует полную защиту настенных шкафов от паров, выделяемых при приготовлении пищи. Конструкция изделия включает в себя боковую защиту и эргономичный фронтальный козырек для предотвращения возможных повреждений шкафов над варочной панелью и сохранения красоты вашей кухни в течение долгого времени.

Elica's aesthetic and functional solution that guarantees total protection of the cabinets from cooking vapors. The product is designed with side protections and an ergonomic front visor, to avoid any potential damage to the cabinets and to preserve the beauty of your kitchen over time.

**NO DRIP SYSTEM**

Система No Drip System полностью решает проблему, связанную с образованием пара. Данная функция была задумана и разработана для предотвращения попадания капель, образующихся при контакте горячего воздуха с холодной поверхностью, особенно при приготовлении пищи, на индукционную плиту. Изделия, оснащенные этой системой, включают технические и дизайнерские решения, позволяющие уменьшить образование конденсата и избежать его попадания на варочную поверхность и в готовящиеся блюда.

The No Drip System tackles the problem of vapor from the start. It was conceived and developed to avoid dripping caused by hot air coming into contact with cold surfaces, especially when cooking on an induction hob. Products equipped with this system provide technical and design solutions capable of reducing the formation of condensation, thus avoiding residual dripping onto the hob or food.



ОЧИСТКА ВОЗДУХА / AIR PURIFICATION

ELICA AIR PURE

**MULTIFUNCTION**

Ikona Maxxi Pure объединяет вытяжку и очиститель воздуха в одном изделии. Изделие продумано так, чтобы отделить модуль вытяжки от очистителя воздуха без каких-либо компромиссов с точки зрения производительности и удобства использования, а также обеспечить их эффективную и независимую работу. Изделие «2 в 1», предназначенное для улучшения качества воздуха, без необходимости в дополнительных устройствах или сложных, часто громоздких и неприглядных системах мониторинга.

Ikona Maxxi Pure incorporates a hood and air purifier in a single product. The product has been cleverly designed to separate the hood module from the air purifier without compromising on performance and usability, and to make them work efficiently and independently. A "2 in 1" product designed to improve the air quality without the need for additional devices or complex monitoring systems, often invasive and disagreeable.

**PURE SILENCE**

Очистка воздуха осуществляется чрезвычайно бесшумно. В режиме Silent уровень звука 33 дБА неразличим и сравним с уровнем звука в библиотеке. Система Elica работает без какого-либо шумового загрязнения, создавая комфортную среду в вашей кухне-гостиной.

The air purification is extremely discreet, in Silent mode the sound level of 33 dBA is imperceptible, comparable to the sound level of a library. The Elica system works without any noise pollution, creating a comfortable environment in your kitchen-living area.

**COMBO PURE FILTER**

Очиститель воздуха, оснащенный специальной комбинацией угольного фильтра и HEPA-фильтра, улавливает частицы размером до 1 микрона, освобождая ваше пространство от запахов, аллергенов, таких как пыль, шерсть животных, пыльца, плесень, загрязняющие вещества, выделяемые продуктами для уборки дома, красками и покрытиями.

The air purifier, fitted with a special combined HEPA and carbon filter, captures particles as small as 1 micron, freeing the space of unpleasant odours, allergens such as dust, animal hair, pollen, mould, pollutants produced by household cleaning agents, paints and coverings.

ПРИГОТОВЛЕНИЕ ПИЦЦЫ / COOKING

**STOP & GO**

Иногда вам неожиданно нужно покинуть кухню посреди приготовления блюда, прервав готовку. Функция Stop&Go позволяет одним жестом приостановить все активные функции, а затем перезапустить их и восстановить предыдущие настройки простым нажатием кнопки, сочетая в себе безопасность, результат приготовления и управление многозадачностью.

At times, we must suddenly leave the kitchen in the middle of our recipe and stop cooking. The Stop&Go feature lets us pause all of the features in use on the hob, to later restore them back to what was previously set, by just pressing a button. Thus combining safety, great cooking results and multitasking magamenet.

**TIMER**

Активируйте таймер и забудьте о времени приготовления блюд. Достаточно задать минуты и запустить обратный отсчет, в конце которого зона готовки автоматически выключится и прозвучит звуковой сигнал. При помощи сенсорного управления можно настроить независимый таймер для нескольких зон одновременно.

Forget about cooking times by turning on the timer. Just set the minutes and start the countdown. At the end, the cooking area will be automatically switched off and a beeper will sound. You can set independent timers on more than one area at the same time with the touch remote control.

**POWER LIMITATION**

Благодаря функции ограничения мощности Power Limitation во время монтажа можно настроить максимальный предел потребляемой устройством мощности. Таким образом вы будете уверены, что предварительно заданный порог никогда не будет превышен. Чтобы готовить качественно, без прерываний и в полной безопасности.

If Power Limitation is set during installation, the maximum power absorbed by the product is limited, thus ensuring that you never exceed the pre-set limit. So you can cook efficiently with no interruptions in total safety.

**CHILD LOCK**

Если в доме есть дети, функция блокировки Child Lock просто неоценима для предотвращения случайного включения зон нагрева или аспирации. Функцию можно активировать при включенном устройстве, но зоны нагрева и вытяжки должны быть при этом выключены.

If you have children in your home, the Child Lock function is invaluable for ensuring the cooking or extraction areas are not accidentally switched on. The function can be enabled when the product is switched on but the cooking areas and extraction are switched off.

**DUAL ZONE**

Варочная панель оснащена двойной зоной приготовления, которую можно использовать по отдельности. Независимо от того, используете ли вы маленькую кастрюлю или большую сковороду, ваша будет показывать превосходный результат.

The hob is equipped with two concentric zones, which can be used separately. Regardless of whether you use a small pot or large pan, your hob will always be at its best.

**POT SELF-DETECTION**

Варочная панель оснащена специальной технологией, которая автоматически определяет наличие посуды на конфорках. При обнаружении емкости, соответствующие элементы управления загораются на интерфейсе, что позволит пользователю установить уровень мощности. Благодаря этой функции прибор эффективен и безопасен и включается только при наличии правильно расположенной посуды.

The hob is equipped with special technology that automatically detects the presence of cookware on the cooking zones. Once detected, the corresponding controls will light up on the interface, thus letting the user set the power level. Thanks to this feature, the appliance is efficient and safe, activating only in the presence of correctly positioned cookware.

ПРИГОТОВЛЕНИЕ ПИЦЦЫ / COOKING

**BRIDGE ZONE**

При приготовлении пищи с использованием удлиненных или больших кастрюль существует риск постепенного рассеивания тепла на поверхности посуды от центра к краям. Функция Bridge Zone решает эту проблему, соединяя две зоны готовки в одну большую зону. Тот же уровень мощности, равномерная и постоянная температура для лучшего результата вашей готовки.

When you cook using longer or large pans, there is a risk that the heat is progressively dispersed on the surface of the pan from the centre outwards. The Bridge Zone function solves the problem by joining two cooking areas into one single larger area. With the same power, uniform and constant temperature for the best result of your dishes.

**EXTRALARGE ZONE**

Если вы готовите на всю семью или для друзей, наша сверхбольшая зона нагрева - это то, что вам нужно. Готовьте, используя большие кастрюли и сковороды (до 30 см в диаметре). Теперь приготовить в специальной посуде стало быстрее, благодаря более высоким уровням мощности в сравнении с любой другой индукционной плитой.

Whether you are cooking for your entire family or some friends, our Extralarge Zone is just what you need. Cook using large pots and pans (up to 30 cm in diameter), or prepare special dishes faster, thanks to higher power levels in comparison to the average induction hob on the market.

**MULTI FLEXI SPACE**

Много больших кастрюль на плите одновременно? Благодаря системе Multi Flexi Space вы можете рассчитывать на большее пространство для ваших кастрюль по длине и по ширине. Можно перемещать посуду, не поднимая ее, с одной конфорки на другую по перекрестным решеткам замкнутой конструкции, создающим непрерывную плоскую поверхность. Практичная опорная поверхность из чугуна позволяет всегда иметь под рукой все необходимое.

Lots of large pans on the stove together? With the Multi Flex Space system, you have more space available both in length and width when using large pots. You can slide the pans from one ring to another without lifting them thanks to the closed cross grids which create a flat, continuous surface. A practical cast iron worktop ensures that everything you need is always at hand.

ПРИГОТОВЛЕНИЕ ПИЦЦЫ / COOKING



MELTING MODE

Функция «Melting Mode» — идеальное решение для деликатных приготовлений, таких как растапливание масла или шоколада, без ущерба для вкуса блюда. Температура поддерживается очень низкой (ниже 50°), чтобы ингредиенты полностью расплавились без необходимости постоянного перемешивания и без риска их прилипания ко дну кастрюли.

The Melting Mode feature is the ideal solution for more delicate cooking, such as melting butter or chocolate, without ruining their texture or taste. The temperature is kept very low (below 50°) to assure that the ingredients fully melt, without the need to continuously mix them, and with no risk of ingredients sticking to the bottom of the pot.



WARMING MODE

Эта функция предназначена для медленного приготовления и идеально подходит для разогрева жидких блюд, таких как молоко и бульоны, а также кремов и соусов, не беспокоясь об их перегреве. Кроме того, в режиме подогрева вы можете сохранять готовую еду в горячем состоянии, пока в процессе приготовления другие блюда.

This feature was designed for low temperature cooking, ideal for heating liquids such as milk and broth, as well as creams and sauces without worrying about them over-heating. Furthermore, Warming Mode keeps prepared food warm, while other foods are still cooking.



SIMMERING MODE

Эта функция позволяет блюду готовиться на медленном огне в течение длительного времени, избегая переваривания и случайного проливания жидкости из кастрюли. В то же время он предотвращает затвердевание пищи или возможные пригорания на дне кастрюли, характерные для таких блюд, как рис, супы и вареные овощи.

This particular feature controls the power level of the cooking zone, allowing foods to simmer for long periods of time, preventing over-boiling and accidental liquid over-flow. At the same time, it prevents the hardening of foods or possible burning at the bottom of the pot, which is typical when preparing rice, soups and boiled vegetables.



ПРИГОТОВЛЕНИЕ ПИЦЦЫ / COOKING



FAST BOILING

Эта функция идеально подходит для приготовления пищи, требующей более быстрого приготовления. Одним нажатием конфорка переключается на максимальную скорость на 10 минут, в результате чего содержимое кастрюли закипает на 30 % быстрее, чем на стандартной индукционной плите, представленной на рынке.

This feature is perfect for foods that require faster cooking. Just one touch sets the cooking zone at maximum speed, for 10 minutes, bringing the contents of the pot to a boil 30% faster, in comparison to common induction hobs available on the market.



TASTY FRY

Независимо от того, готовите ли вы одну или несколько порций, варочная панель всегда гарантирует высокое качество приготовленной пищи. Мощная индукционная система позволяет маслу достичь идеальной температуры для идеального жарения (180°) в два раза быстрее, чем на обычной плите. Таким образом, продукты поглощают меньше масла, обеспечивая более здоровые блюда и возможность приготовить больше порций за меньшее время.

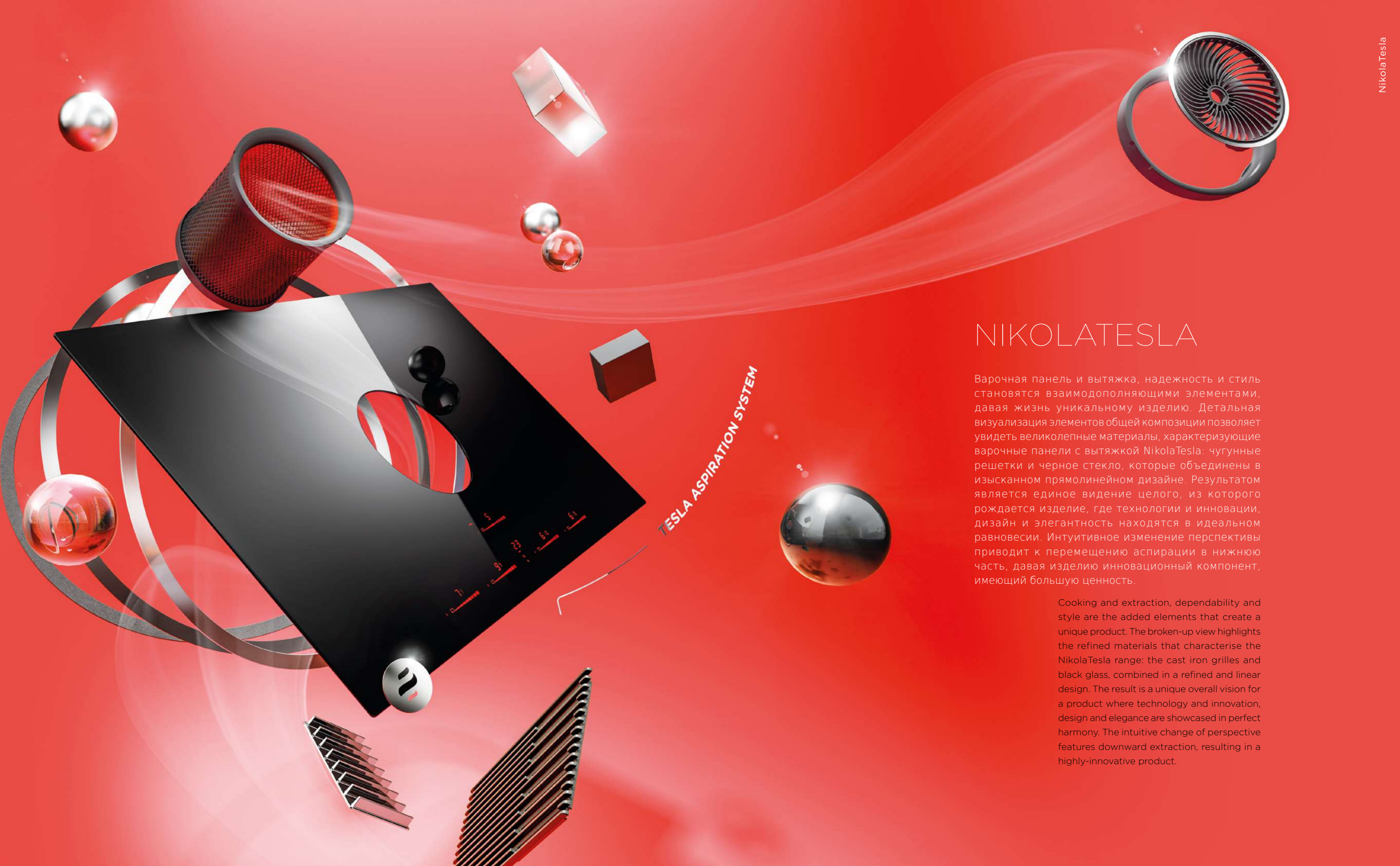
Whether cooking one or more portions, the hob always assures great tasting fried foods. The powerful induction system allows oil to reach an ideal frying temperature (180°) in half the time, in comparison to traditional hobs. In this way, food absorbs less oil, resulting in healthier dishes and the possibility of cooking more portions in less time.



RECALL

Если варочная панель случайно выключается, функция Recall (если она активирована в течение 6 секунд) позволяет простым жестом восстановить настройки, установленные до выключения.

If the hob is accidentally switched off, the Recall feature is activated within 6 seconds: just one touch is all it takes to reset all of the previously set features, on all cooking zones and the extraction system.



NIKOLATESLA

Варочная панель и вытяжка, надежность и стиль становятся взаимодополняющими элементами, давая жизнь уникальному изделию. Детальная визуализация элементов общей композиции позволяет увидеть великолепные материалы, характеризующие варочные панели с вытяжкой NikolaTesla: чугунные решетки и черное стекло, которые объединены в изысканном прямолинейном дизайне. Результатом является единое видение целого, из которого рождается изделие, где технологии и инновации, дизайн и элегантность находятся в идеальном равновесии. Интуитивное изменение перспективы приводит к перемещению аспирации в нижнюю часть, давая изделию инновационный компонент, имеющий большую ценность.

Cooking and extraction, dependability and style are the added elements that create a unique product. The broken-up view highlights the refined materials that characterise the NikolaTesla range: the cast iron grilles and black glass, combined in a refined and linear design. The result is a unique overall vision for a product where technology and innovation, design and elegance are showcased in perfect harmony. The intuitive change of perspective features downward extraction, resulting in a highly-innovative product.

ПРИНЦИП РАБОТЫ И ОСНОВНЫЕ ПРЕИМУЩЕСТВА OPERATION AND MAIN ADVANTAGES

Качество воздуха всегда лежало в основе предложений компании Elica, которая внедрила лучшие технологии также и в варочные панели, применив интеллектуальную и эффективную аспирацию дымовых газов и запахов снизу.

ЛУЧШАЯ СКОРОСТЬ ЗАБОРА ВОЗДУХА

BEST EXTRACTION SPEED

Все вытяжки NikolaTesla обладают самой лучшей вытяжной способностью на рынке, 5,1 м/с, и улавливают все дымовые газы и запахи, прежде чем они поднимутся вверх. Эта характеристика делает их уникальными в своем роде по эффективности.

All the NikolaTesla models provide a very powerful extraction speed of 5.1 m/s. They can capture all the fumes and odours before they start to rise. This feature makes these products unique in terms of efficiency and performance.



УМНЫЕ ДАТЧИКИ И НИКАКИХ ЗАБОТ

SMART SENSORS AND THAT'S ALL YOU NEED TO KNOW

Инновационная функция Airmatic предусматривает использование интеллектуальных датчиков, которые различают количество и качество образующихся дымовых газов и обеспечивают настройку самой подходящей мощности всасывания.

The innovative Airmatic function involves the use of smart sensors which are able to detect the quantity and quality of the fumes produced and to set the most suitable extraction power accordingly.

Quality of air has always been key to Elica's products, incorporating the very best technology in hobs for intelligent, high-performance, downdraft extraction of fumes and of odours.



БОЛЬШЕ МЕСТА ДЛЯ ВАШИХ ВЫДВИЖНЫХ ЯЩИКОВ

MORE SPACE FOR DRAWERS

Дизайн изделия был разработан для оптимизации внутреннего пространства в шкафу. Съемный задний трубопровод, позиционируемый за задней стенкой шкафа, позволяет использовать более глубокие и более просторные ящики. В результате поверхность, свободная от варочной панели, больше и может быть использована для хранения продуктов или кухонной утвари.

The product design has been studied to optimise the internal spaces of the cabinet. The adjustable and positionable rear pipe, which sits flush to the back of the cabinet, makes room for deeper and more spacious drawers. The result is greater a surface area, unobstructed by the worktop, which can be used to store food or kitchen utensils.

АВТОМАТИЧЕСКИЙ РЕЖИМ ЗАБОРА ВОЗДУХА

SELF-ADJUSTING EXTRACTION

Благодаря функции Autocapture мы можем сосредоточиться только на приготовлении нашего рецепта: вытяжка будет регулироваться в зависимости от количества и мощности используемых зон готовки.

With Autocapture, you can concentrate on your recipe and leave the hood to automatically adjust based on the number and power of the hobs being used.



ПРАКТИЧНОСТЬ ОБСЛУЖИВАНИЯ

PRACTICAL MAINTENANCE

Красота сочетается с практичностью также и в операциях по техобслуживанию: запатентованная брендом Elica система позволяет снимать фильтры сверху, а благодаря невидимому отверстию в стекле можно без всяких проблем мыть внутренний отсек.

Beauty is combined with practicality when it comes to maintenance as well. The system, patented by Elica, allows the filters to be removed from above while the internal compartment can be washed in total safety, thanks to the opening in the glass that blends in with the aesthetics.



ЛУЧШАЯ СПОСОБНОСТЬ ФИЛЬТРАЦИИ ЗАПАХОВ

IMPROVED ODOUR FILTERING CAPABILITY

Для этого варочные панели NikolaTesla в варианте с фильтрацией снабжены фильтрующим элементом с высокой способностью очистки от запахов, что обеспечивает достижение пороговых значений фильтрации, превышающих 82%, тогда как средний показатель на рынке составляет 60%. А для обеспечения максимальной простоты обслуживания, фильтр можно регенерировать до 5 лет.

This is why the NikolaTesla range, in the filtering version, features a filter with a high odour purification capacity, capable of reaching filtering thresholds over 82% compared to a market average of 60%. And to guarantee extremely easy maintenance, the filter can be regenerated for up to 5 years.

БЫСТРАЯ И ПРОСТАЯ ОЧИСТКА

FAST AND EASY TO CLEAN

Гладкая и непрерывная поверхность вытяжек NikolaTesla является одним из инновационных элементов варочных панелей со встроенной вытяжкой последнего поколения бренда Elica. Такая деталь дизайна, как сплошная стеклокерамическая поверхность, является эффективной также с точки зрения скорости очистки.

The smooth, seamless surface of NikolaTesla is one of the innovative features of the new generation of Elica extraction hobs. The seamless ceramic glass is an efficient design detail that also makes short work of cleaning.



ИНТУИТИВНО ПОНЯТНЫЙ И УДОБНЫЙ ИНТЕРФЕЙС

INTUITIVE AND USER-FRIENDLY INTERFACE

Для того чтобы приготовление пищи было ежедневным удовольствием, варочные панели Elica оснащены простым и интуитивно понятным интерфейсом. Сенсорная панель управления позволяет контролировать зоны готовки и вытяжку по отдельности, а в режиме ожидания она становится полностью невидимой. Регулировка при приготовлении пищи никогда не была более простой и удобной.

Elica extractor hobs feature a simple and intuitive interface to allow you to enjoy the pleasure of cooking every day. The touch control panel allows the cooking areas and hood to be controlled separately and, in standby mode, it becomes totally invisible. Controlling cooking has never been so easy and convenient.



NIKOLATESLA UNPLUGGED

DESIGN FABRIZIO CRISÀ



NIKOLATESLA UNPLUGGED

DESIGN FABRIZIO CRISÀ



NIKOLATESLA UNPLUGGED

DESIGN FABRIZIO CRISÀ



**BIGSEE
PRODUCT DESIGN
AWARD 2022
WINNER**



90x53x21 cm

80,7x49,2 cm (cut)

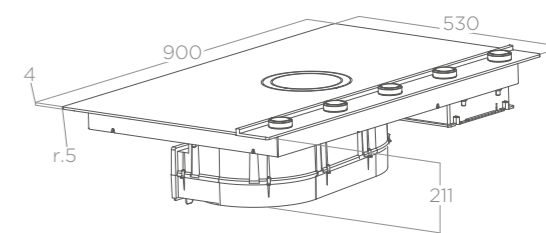
Режим Отвода/Фильтрация Duct-out/Filtering

Черное стекло, Черное стекло + Нержавеющая сталь

Black glass, Black glass + stainless steel



Вытяжная варочная панель с ручками сочетает в себе гарантированные результаты приготовления пищи и простоту использования изделия. Эргономичные ручки управления позволяют просто и интуитивно управлять различными зонами приготовления и вытяжкой. Установленные уровни мощности можно удобно контролировать благодаря световым индикаторам красного цвета. Силиконовый профиль отделяет зону приготовления от зоны контроля, предотвращая столкновение кастрюль и сковородок друг с другом и облегчая очистку. The extractor hob with knobs that blends guaranteed cooking results and user-friendliness. The ergonomic knobs control the various cooking and extraction zones, in a simple and intuitive manner. The set power levels are easily monitored, thanks to red indicator lights. The silicone profile separates the cooking zone from that of the controls, thus avoiding damage from cookware and making cleaning easier.



РЕЖИМ ОТВОДА

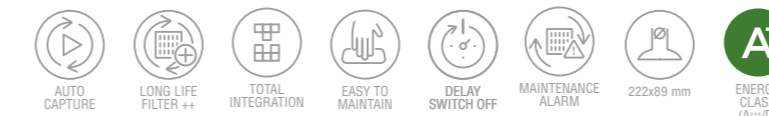


FILTRANTE

ХАРАКТЕРИСТИКИ ВЫТЯЖКИ ASPIRATION

Управление Controls	РЕЖИМ ОТВОДА DUCT-OUT Электронное поворотное управление 9 ск. + инт. 9S+B Electronic rotative	ФИЛЬТРАЦИЯ FILTERING Электронное поворотное управление 9 ск. + инт. 9S+B Electronic rotative
Макс. производительность Max airflow	1200 м³/час	900 м³/час
Скорость забора воздуха Suction speed	5,1 m/s	5,1 m/s
Уровень шума мин.-макс. Noise level min-max	33 - 66 db(A)	39 - 72 db(A)
Максимальная мощность Total absorption	175 W	175 W

Алюминиевый жирулавливающий фильтр входит в комплект
Grease aluminium Filter included
Регенерируемый керамический фильтр HP против запаха в комплекте (*)
HP regenerable anti-odor ceramic filter included (*)



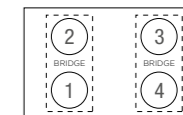
АКСЕССУАРЫ ACCESSORIES

Регенерируемый керамический фильтр HP против запаха HP regenerable anti-odor ceramic filter	KIT0120952A
Набор для NikolaTesla в режиме рециркуляции для глубины модуля > 70 cm Nikolatesla filtering kit for base depth >70 cm	KIT0140820

(*) Модель не подлежит Европейской сертификации на энергоэффективность.
(*) Model not subject to compulsory energy certification.

ВАРОЧНАЯ ПОВЕРХНОСТЬ COOKING

Управление Controls	Электронное поворотное управление 9 ск. + инт. 9P+B Electronic rotative
Мощность Absorption Power limitation	7,2 KW 4,5 kW
Напряжение Voltage	220 - 240 V
Конфорки Cooking zones (Размер-Мощность Size-Power)	1 220x184 mm - 2,1/3,7 kW 2 220x184 mm - 2,1/3,7 kW 3 220x184 mm - 2,1/3,7 kW 4 220x184 mm - 2,1/3,7 kW
Конфорки с функцией Bridge zone	2



ФУНКЦИИ FUNCTIONS



МОДЕЛИ MODELS

NIKOLATESLA UNPLUGGED BL/A/90	PRF0184546
NIKOLATESLA UNPLUGGED BL/F/90 (*)	PRF0184019
NIKOLATESLA UNPLUGGED BLIX/A/90	PRF0184547
NIKOLATESLA UNPLUGGED BLIX/F/90 (*)	PRF0184545



Благодаря запатентованному решению Elica керамические фильтры для удаления запахов легко снимаются сверху с помощью практической ленты. Thanks to our Elica patented solution, ceramic odor filters are easily removable from the top, with the help of a handy ribbon.



NIKOLATESLA ONE HP

DESIGN FABRIZIO CRISÀ

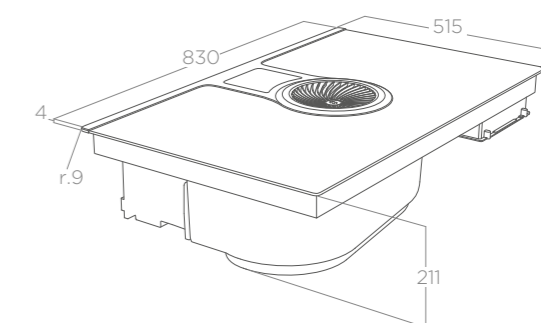


NIKOLATESLA ONE HP

DESIGN FABRIZIO CRISÀ

83x51,5x21 cm
80,7x49,2 cm (cut)
Режим Отвода/Фильтрация Duct-out/Filtering
Черное стекло
Black glass

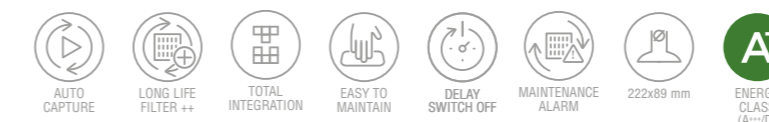
Это изделие, получившее 25-й Compasso D'Oro ADI ("Золотой циркуль"), престижную международную премию, присуждаемую Ассоциацией промышленного дизайна Италии, сочетает в себе самую передовую технологию улавливания испарений и запахов снизу с непревзойденным дизайном, отличающим продукцию бренда Elica. Интерфейс Direct Slider позволяет управлять различными конфорками и вытяжкой простым и интуитивно понятным способом. The product, winner of the 25th ADI Compasso d'Oro award, combines cutting-edge downdraft technology, to capture vapours and odours, with Elica's signature state-of-the-art design. The Direct Slider interface allows the various cooking and extraction areas to be controlled simply and intuitively.



ХАРАКТЕРИСТИКИ ВЫТЯЖКИ ASPIRATION

Управление Controls	РЕЖИМ ОТВОДА DUCT-OUT Слайдерное сенсорное управление 9 ск. + Инт. 9S+B slider touch control	ФИЛЬТРАЦИЯ FILTERING Слайдерное сенсорное управление 9 ск. + Инт. 9S+B slider touch control
Макс. производительность Max airflow	1200 м³/час	900 м³/час
Скорость забора воздуха Suction speed	5,1 m/s	5,1 m/s
Уровень шума мин.-макс. Noise level min-max	34 - 66 db(A)	40 - 72 db(A)
Максимальная мощность Total absorption	175 W	175 W

Алюминиевый жирулавливающий фильтр входит в комплект
Grease aluminium Filter included
Регенерируемый керамический фильтр HP против запаха в комплекте (*)
HP regenerable anti-odor ceramic filter included (*)



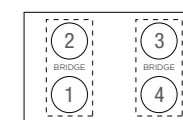
АКСЕССУАРЫ ACCESSORIES

Регенерируемый керамический фильтр HP против запаха KIT0120952A
HP regenerable anti-odor ceramic filter
Набор для NikolaTesla в режиме рециркуляции для глубины модуля > 70 cm
Nikolatesla filtering kit for base depth >70 cm

(*) Модель не подлежит Европейской сертификации на энергоэффективность.
(*) Model not subject to compulsory energy certification.

ВАРОЧНАЯ ПОВЕРХНОСТЬ COOKING

Управление Controls	Сенсорное, слайдер на каждую зону 9 ск. + Инт. 9P+B slider touch control direct
Мощность Absorption	7,2 kW
Power limitation	4,5 kW
Напряжение Voltage	220 - 240 V
Конфорки Cooking zones (Размер-Мощность Size-Power)	1 220x184 mm - 2,1/3,7 kW 2 220x184 mm - 2,1/3,7 kW 3 220x184 mm - 2,1/3,7 kW 4 220x184 mm - 2,1/3,7 kW



Конфорки с функцией
Bridge zone

ФУНКЦИИ FUNCTIONS



МОДЕЛИ MODELS

NIKOLATESLA HP BL/A/83 PRF0120975B
NIKOLATESLA HP BL/F/83 (*) PRF0120976B

Благодаря запатентованному решению Elica керамические фильтры для удаления запахов легко снимаются сверху с помощью практичной ленты.
Thanks to our Elica patented solution, ceramic odor filters are easily removable from the top, with the help of a handy ribbon



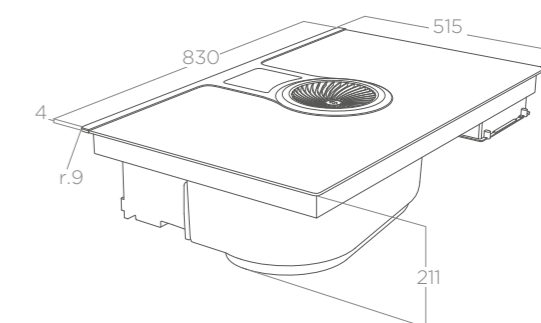
NIKOLATESLA ONE

DESIGN FABRIZIO CRISÀ

83x51,5x21 cm
80,7x49,2 cm (cut)
Режим Отвода/Фильтрация Duct-out/Filtering
Черное стекло
Black glass

Это изделие, получившее 25-й Compasso D'Oro ADI ("Золотой циркуль"), престижную международную премию, присуждаемую Ассоциацией промышленного дизайна Италии, сочетает в себе самую передовую технологию улавливания испарений и запахов снизу с непревзойденным дизайном, отличающим продукцию бренда Elica.

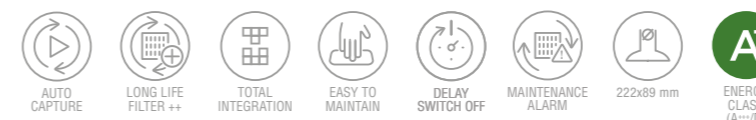
The product, winner of the 25th ADI Compasso d'Oro award, combines cutting-edge downdraft technology, to capture vapours and odours, with Elica's signature state-of-the-art design.



ХАРАКТЕРИСТИКИ ВЫТЯЖКИ ASPIRATION

	РЕЖИМ ОТВОДА DUCT-OUT	ФИЛЬТРАЦИЯ FILTERING
Управление Controls	Электронное управление 9 ск. + Инт. 9S+B touch control	Электронное управление 9 ск. + Инт. 9S+B touch control
Макс. производительность Max airflow	1200 м³/час	900 м³/час
Скорость забора воздуха Suction speed	5,1 m/s	5,1 m/s
Уровень шума мин-макс. Noise level min-max	34 - 66 db(A)	40 - 72 db(A)
Максимальная мощность Total absorption	175 W	175 W

Алюминиевый жирулавливающий фильтр входит в комплект
Grease aluminium Filter included
Регенерируемый керамический фильтр HP против запаха в комплекте (*)
HP regenerable anti-odor ceramic filter included (*)



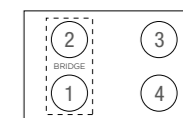
АКСЕССУАРЫ ACCESSORIES

Регенерируемый керамический фильтр HP против запаха KIT0120952A
HP regenerable anti-odor ceramic filter
Набор для NikolaTesla в режиме рециркуляции для глубины модуля > 70 cm KIT0140820
Nikolatesla filtering kit for base depth > 70 cm

(*) Модель не подлежит Европейской сертификации на энергоэффективность.
(*) Model not subject to compulsory energy certification.

ВАРОЧНАЯ ПОВЕРХНОСТЬ COOKING

Управление Controls	Электронное управление 9 ск. + Инт. 9P+B touch control
Мощность Absorption	7,2 kW
Power limitation	3,1 - 4,5 kW
Напряжение Voltage	220 - 240 V
Конфорки Cooking zones	1 210x191 mm - 1,6/1,85 kW 2 210x191 mm - 2,1/3 kW 3 Ø200 mm - 2,3/3 kW 4 Ø160 mm - 1,2/1,4 kW
Конфорки с функцией Bridge zone	1 левый left



ФУНКЦИИ FUNCTIONS



МОДЕЛИ MODELS

NIKOLATESLA BL/A/83 PRF0120977A
NIKOLATESLA BL/F/83 (*) PRF0120978A



Благодаря запатентованному решению Elica керамические фильтры для удаления запахов легко снимаются сверху с помощью практичной ленты.
Thanks to our Elica patented solution, ceramic odor filters are easily removable from the top, with the help of a handy ribbon



NIKOLATESLA SWITCH GLOW

DESIGN FABRIZIO CRISÀ



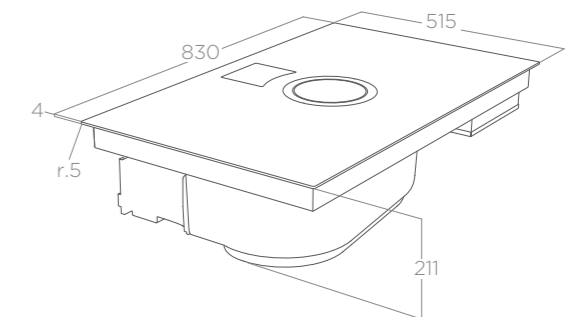
NIKOLATESLA SWITCH GLOW

DESIGN FABRIZIO CRISÀ



83x51,5x21 cm
80,7x49,2 cm (cut)
Режим Отвода/Фильтрация Duct-out/Filtering
Черное стекло
Black glass

Внешние эстетические элементы скрывают аспирационный центр вытяжки, который может быть активирован простым жестом в автоматическом режиме, что становится возможным благодаря наличию интеллектуальных датчиков, которыми оснащено изделие. Интерфейс изделия позволяет просто и интуитивно управлять каждой отдельной зоной приготовления и аспирации благодаря специальному слайдеру с новой белой подсветкой. The central aesthetic element hides the extraction core of the product, which is activated with just one touch, and even automatically, thanks to the smart sensors of the hood. The product interface allows every single cooking and extraction zone to be simply and intuitively switched on, thanks to the specific new white backlit slider.

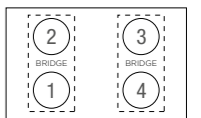


ХАРАКТЕРИСТИКИ ВЫТЯЖКИ ASPIRATION

	РЕЖИМ ОТВОДА DUCT-OUT	ФИЛЬТРАЦИЯ FILTERING
Управление Controls	Слайдерное сенсорное управление 9 ск. + Инт. 9S+B slider touch control	Слайдерное сенсорное управление 9 ск. + Инт. 9S+B slider touch control
Макс. производительность Max airflow	1200 м³/час	900 м³/час
Скорость забора воздуха Suction speed	5,1 m/s	5,1 m/s
Уровень шума мин.-макс. Noise level min-max	33 - 66 db(A)	39 - 72 db(A)
Максимальная мощность Total absorption	175 W	175 W

ВАРОЧНАЯ ПОВЕРХНОСТЬ COOKING

Управление Controls	Сенсорное, слайдер на каждую зону 9 ск. +Инт. 9P+B slider touch control direct
Мощность Absorption	7,2 kW
Power limitation	3,1 - 4,5 kW
Напряжение Voltage	220 - 240 V
Конфорки Cooking zones (Размер-Мощность Size-Power)	1 210x191 mm - 2,1/3 kW 2 210x191 mm - 2,1/3 kW 3 210x191 mm - 2,1/3 kW 4 210x191 mm - 2,1/3 kW
Конфорки с функцией Bridge zone	2



ФУНКЦИИ FUNCTIONS



МОДЕЛИ MODELS

NIKOLATESLA SWITCH GLOW BL/A/83	PRF0183880
NIKOLATESLA SWITCH GLOW BL/F/83 (*)	PRF0183878

PATENTED Благодаря запатентованному решению Elica керамические фильтры для удаления запахов легко снимаются сверху с помощью практической ленты. Thanks to our Elica patented solution, ceramic odor filters are easily removable from the top, with the help of a handy ribbon



Алюминиевый жирулавливающий фильтр входит в комплект Grease aluminium Filter included
Регенерируемый керамический фильтр HP против запаха в комплекте (*) HP regenerable anti-odor ceramic filter included (*)

АКСЕССУАРЫ ACCESSORIES

- AIRMATIC
- LONG LIFE FILTER ++
- TOTAL INTEGRATION
- EASY TO MAINTAIN
- DELAY SWITCH OFF
- MAINTENANCE ALARM
- 222x89 mm
- ENERGY CLASS (A++D)

Регенерируемый керамический фильтр HP против запаха HP regenerable anti-odor ceramic filter KIT0120952A
Набор для NikolaTesla в режиме рециркуляции для глубины модуля > 70 cm KIT0140820
Nikolatesla filtering kit for base depth > 70 cm

(*) Модель не подлежит Европейской сертификации на энергоэффективность. (*) Model not subject to compulsory energy certification.



NIKOLATESLA LIBRA

DESIGN FABRIZIO CRISA



NIKOLATESLA LIBRA

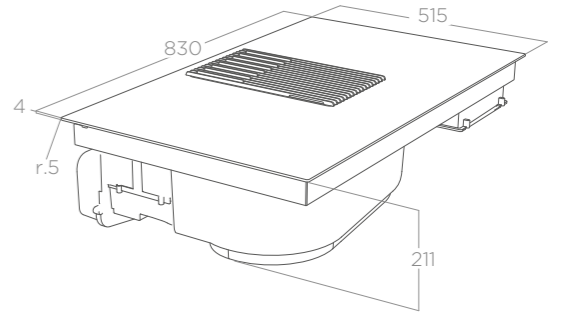
DESIGN FABRIZIO CRISÀ



83x51,5x21 cm
80,7x49,2 cm (cut)

Режим Отвода/Фильтрация Duct-out/Filtering
Черное стекло + чугун, Белое стекло "ICE GREY" + чугун
Black glass + cast iron, white glass "ICE GREY" + cast iron

Аспирационная поверхность со встроенными весами. Массивные чугунные решетки, придающие изделию отличительный характер, быстрая и функциональная аспирация снизу, а также возможность точного взвешивания продуктов в сочетании с идеальной работой индукционной плиты делают изделие уникальным. Пользование изделием становится легким и практичным благодаря использованию центрального слайдера. The extractor hob with integrated scale. Its distinctive design, with solid cast iron grates, covers the bottom extraction and weighing features, which harmoniously blend with those of the induction cooking. Interacting with the appliance is easy and practical, thanks to the central slider.

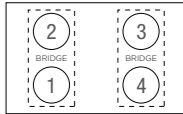


ХАРАКТЕРИСТИКИ ВЫТЯЖКИ ASPIRATION

	РЕЖИМ ОТВОДА DUCT-OUT	ФИЛЬТРАЦИЯ FILTERING
Управление Controls	Слайдерное сенсорное управление 4 ск. + инт. 4S+B slider touch control	Слайдерное сенсорное управление 4 ск. + инт. 4S+B slider touch control
Макс. производительность Max airflow	1200 м³/час	900 м³/час
Скорость забора воздуха Suction speed	5,1 m/s	5,1 m/s
Уровень шума мин.-макс. Noise level min-max	46 - 69 db(A)	48 - 71 db(A)
Максимальная мощность Total absorption	250 W	250 W

ВАРОЧНАЯ ПОВЕРХНОСТЬ COOKING

Управление Controls	Слайдерное сенсорное управление 9 ск. + инт. 9P+B slider touch control
Мощность Absorption	7,2 KW
Power limitation	3,1 - 4,5 kW
Напряжение Voltage	220 - 240 V
Конфорки Cooking zones (Размер-Мощность Size-Power)	1 210x191 mm - 1,6/1,85 kW 2 210x191 mm - 2,1/3 kW 3 210x191 mm - 2,1/3 kW 4 210x191 mm - 1,6/1,85 kW
Конфорки с функцией Bridge zone	2



ФУНКЦИИ FUNCTIONS



МОДЕЛИ MODELS

NIKOLATESLA LIBRA BL/A/83	PRF0147744A
NIKOLATESLA LIBRA BL/F/83 (*)	PRF0147745A
NIKOLATESLA LIBRA WH/A/83	PRF0147774A
NIKOLATESLA LIBRA WH/F/83 (*)	PRF0147775A

Алюминиевый жирулавливающий фильтр входит в комплект Grease aluminium Filter included
Регенерируемый керамический фильтр HP против запаха в комплекте (*) HP regenerable anti-odor ceramic filter included (*)



АКСЕССУАРЫ ACCESSORIES

Регенерируемый керамический фильтр HP против запаха KIT0120952A
HP regenerable anti-odor ceramic filter
Набор для NikolaTesla в режиме рециркуляции для глубины модуля > 70 cm KIT0140820
Nikolatesla filtering kit for base depth >70 cm

(*) Модель не подлежит Европейской сертификации на энергоэффективность.
(*) Model not subject to compulsory energy certification.

PATENTED
В данном изделии компания Elica запатентовала сразу два технических решения. Первое - это керамические фильтры от запахов, которые легко снимаются сверху с помощью практичной ленты, а второй - настоящие электронные весы, встроенные в варочную панель, которые с пользой используют имеющееся пространство и добавляют изделию еще большую функциональность, в добавление к уже имеющимся функциям приготовления пищи и аспирации. This product is equipped with two Elica patented solutions. The first is its ceramic odor filters that are easily removable from the top with the help of a handy ribbon. The second is a real electronic scale, integrated into the extractor hob that makes best use of available space, adding functionality to cooking and extraction.





NIKOLATESLA FIT XL

DESIGN FABRIZIO CRISÀ



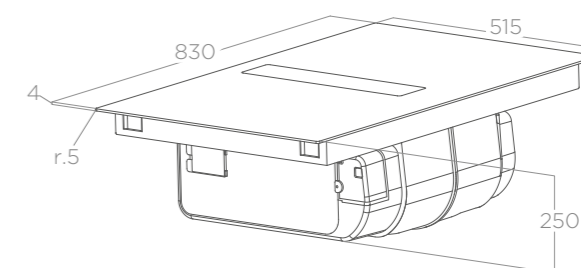
NIKOLATESLA FIT XL

DESIGN FABRIZIO CRISÀ



83x51,5x25 cm
75x49 cm (cut)
Режим Отвода Duct-out
Черное стекло
Black glass

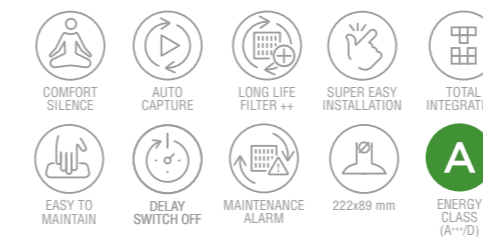
Полная гибкость установки и линейный дизайн NikolaTesla FIT теперь доступны и в размере 80 см. Аспирационный центр вытяжки совершенно незаметен и активируется простым жестом, а благодаря центральному слайдеру пользование изделием становится еще проще и удобнее. The total installation flexibility and linear design of NikolaTesla FIT, is now available in the 80 cm size. The extraction core is completely hidden and may be activated with just a simple touch. Furthermore, thanks to the central slider, interacting with the appliance is even easier and more practical.



ХАРАКТЕРИСТИКИ ВЫТЯЖКИ ASPIRATION

Управление Controls	Слайдерное сенсорное управление 4 ск. + инт. 4S+B slider touch control
Макс.производительность Max airflow	1200 м³/час
Скорость забора воздуха Suction speed	5,1 м/с
Уровень шума мин-макс. Noise level min-max	43 - 61 db(A)
Максимальная мощность Total absorption	160 W

Алюминиевый жиरोулавливающий фильтр входит в комплект
Grease aluminium filter included

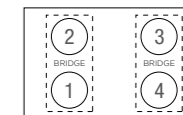


АКСЕССУАРЫ ACCESSORIES

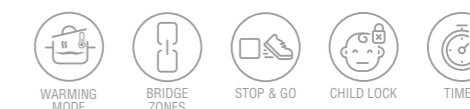
Регенерируемый керамический фильтр HP против запаха HP regenerable anti-odor ceramic filter	KIT0167755
Комплект рециркуляции для NT FIT (short) Filtering Kit plinth-in	KIT0167756
Комплект рециркуляции для NT FIT (full) Filtering Kit plinth-out	KIT0167757
Комплект для фильтрации (выход воздуха сзади) Filtering Kit back outlet	KIT0180522

ВАРОЧНАЯ ПОВЕРХНОСТЬ COOKING

Управление Controls	Слайдерное сенсорное управление 9 ск. + инт. 9P+B slider touch control
Мощность Absorption	7,2 KW
Power limitation	3,1 - 4,5 kW
Напряжение Voltage	220 - 240 V
Конфорки Cooking zones (Размер-Мощность Size-Power)	1 210x191 mm - 1,65/1,85 kW 2 210x191 mm - 2,1/3 kW 3 210x191 mm - 2,1/3 kW 4 210x191 mm - 1,65/1,85 kW
Конфорки с функцией Bridge zone	2



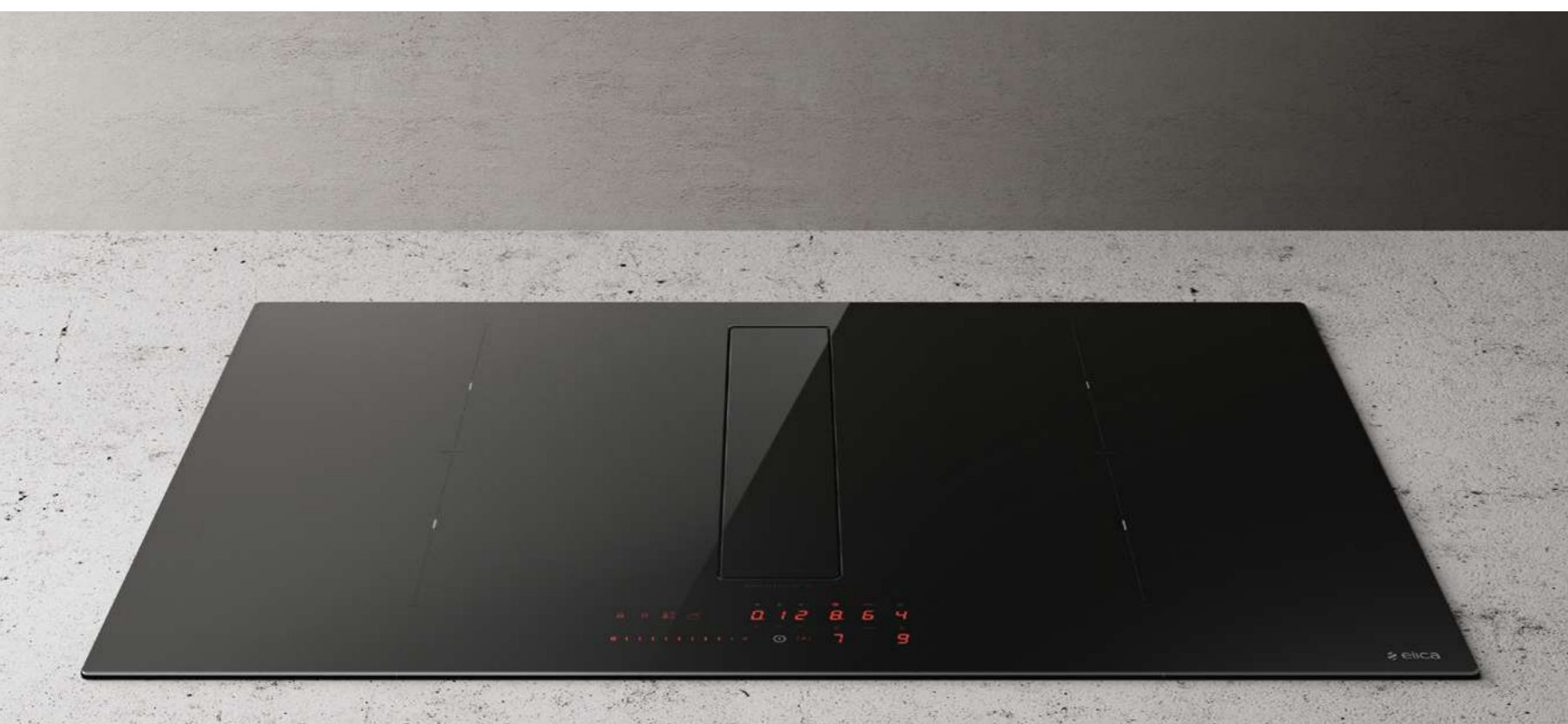
ФУНКЦИИ FUNCTIONS



МОДЕЛИ MODELS

NIKOLATESLA FIT XL BL/A/83	PRF0179476
----------------------------	------------

Благодаря системе вентиляторов с двойным забором воздуха, запатентованной компанией Elica, изделие особенно компактно и бесшумно. Thanks to the ventilation system with Elica patented dual air entry, the product is especially small and silent.





NIKOLATESLA FIT

DESIGN FABRIZIO CRISÀ



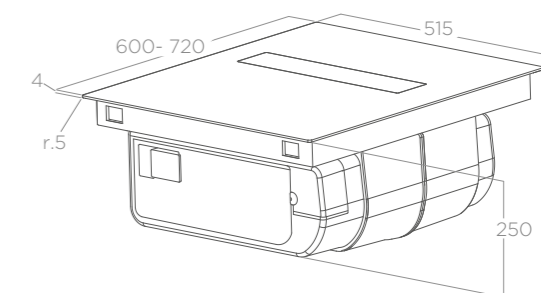
NIKOLATESLA FIT

DESIGN FABRIZIO CRISÀ



60x51,5x25 cm 72x51,5x25 cm
56x49 cm (cut)
Режим Отвода Duct-out
Черное стекло Black glass

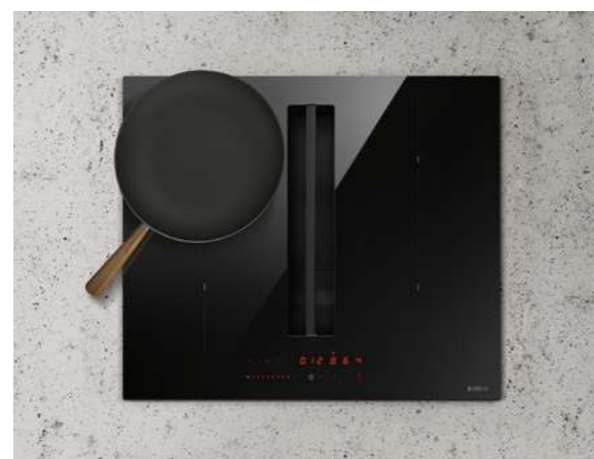
Возможность встраивания в отверстие размером 60 см без ущерба для эксплуатационных свойств вытяжки, мощности индукционных зон нагрева, размеров и положения основания. Аспирационный центр вытяжки совершенно незаметен и может быть активирован простым жестом, а благодаря центральному слайдеру пользование изделием становится еще проще и практичнее. Can be built into 60-cm wide units without foregoing the hood performance, induction hob power, size and position of the base unit. The extraction core is completely hidden and may be activated with just a simple touch. Furthermore, thanks to the central slider, interacting with the appliance is even easier and more practical.



NIKOLATESLA FIT 72



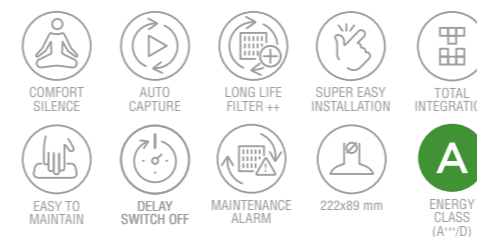
NIKOLATESLA FIT 60



ХАРАКТЕРИСТИКИ ВЫТЯЖКИ ASPIRATION

Управление Controls	Слайдерное сенсорное управление 4 ск. + инт. 4S+B slider touch control
Макс. производительность Max airflow	1200 м³/час
Скорость забора воздуха Suction speed	5,1 m/s
Уровень шума мин.-макс. Noise level min-max	37 - 61 db(A)
Максимальная мощность Total absorption	160 W

Алюминиевый жироулавливающий фильтр входит в комплект Grease aluminium Filter included

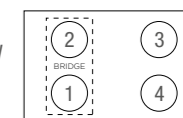


АКСЕССУАРЫ ACCESSORIES

Регенерируемый керамический фильтр HP против запаха HP regenerable anti-odor ceramic filter	KIT0167755
Комплект рециркуляции для NT FIT (short) Filtering Kit plinth-in	KIT0167756
Комплект рециркуляции для NT FIT (full) Filtering Kit plinth-out	KIT0167757
Комплект для фильтрации (выход воздуха сзади) Filtering Kit back outlet	KIT0180522

ВАРОЧНАЯ ПОВЕРХНОСТЬ COOKING

Управление Controls	Слайдерное сенсорное управление 9 ск. + инт. 9P+B slider touch control
Мощность Absorption Power limitation	7,2 KW 3,1 - 4,5 KW
Напряжение Voltage	220 - 240 V
Конфорки Cooking zones (Размер-Мощность Size-Power)	1 210x191 mm - 2,1/3 KW 2 210x191 mm - 1,65/1,85 kW 3 Ø200 mm - 2,3/3 KW 4 Ø160 mm - 1,2/1,4 KW
Конфорки с функцией Bridge zone	1 левый left



ФУНКЦИИ FUNCTIONS



МОДЕЛИ MODELS

NIKOLATESLA FIT BL/A/60	PRF0167053
NIKOLATESLA FIT BL/A/72	PRF0167054

PATENTED Благодаря системе вентиляторов с двойным забором воздуха, запатентованной компанией Elica, изделие особенно компактно и бесшумно. Thanks to the ventilation system with Elica patented dual air entry, the product is especially small and silent.





NIKOLATESLA FIT 3Z

DESIGN FABRIZIO CRISÀ



NIKOLATESLA FIT 3Z 60




NIKOLATESLA FIT 3Z 72



NIKOLATESLA FIT 3Z

DESIGN FABRIZIO CRISÀ

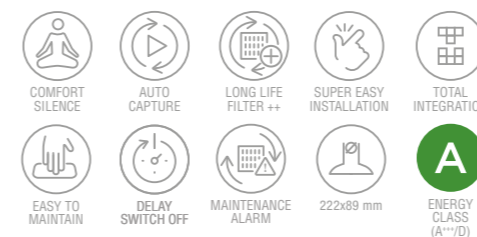
60x51,5x26 cm 72x51,5x26 cm
56x49 cm (cut)
Режим Отвода Duct-out
Черное стекло Black glass

 Первая трехзональная варочная панель со встроенной вытяжкой рынок. Хотите ли вы готовить для семьи или друзей, большая зона 30 см позволяет использовать кастрюли любого размера. Аспирационный центр вытяжки совершенно незаметен и может быть активирован простым жестом, а благодаря центральному слайдеру пользование изделием становится еще проще и практичнее. First three zone extractor hob on the market. Whether cooking for family or friends, the large 30cm zone allows you to use any size cookware. The extraction core is completely hidden and can be activated with just a simple touch, and what's more, thanks to the central slider, interacting with the appliance is even easier and more practical.

ХАРАКТЕРИСТИКИ ВЫТЯЖКИ ASPIRATION

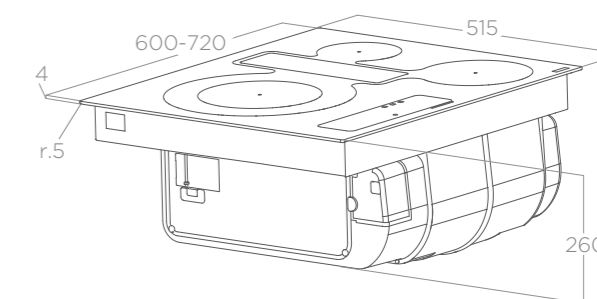
Управление Controls	Слайдерное сенсорное управление 4 ск. + инт. 4S+B slider touch control
Макс. производительность Max airflow	1200 м³/час
Скорость забора воздуха Suction speed	5,1 m/s
Уровень шума мин.-макс. Noise level min-max	42 - 61 db(A)
Максимальная мощность Total absorption	160 W

Алюминиевый жирулавливающий фильтр входит в комплект
Grease aluminium filter included



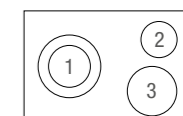
АКСЕССУАРЫ ACCESSORIES

Регенерируемый керамический фильтр HP против запаха HP regenerable anti-odor ceramic filter	KIT0167755
Комплект рециркуляции для NT FIT (short) Filtering Kit plinth-in	KIT0167756
Комплект рециркуляции для NT FIT (full) Filtering Kit plinth-out	KIT0167757
Комплект для фильтрации (выход воздуха сзади) Filtering Kit back outlet	KIT0180522



ВАРОЧНАЯ ПОВЕРХНОСТЬ COOKING

Управление Controls	Слайдерное сенсорное управление 9 ск. + инт. 9P+B slider touch control
Мощность Absorption Power limitation	7,2 kW 3,1 - 4,5 kW
Напряжение Voltage	220 - 240 V
Конфорки Cooking zones	1 Ø300 mm - 2,5/3,6 kW Ø180 mm - 2,1/2,5 kW 2 Ø140 mm - 0,9/1,35 kW 3 Ø180 mm - 1,4/2,1 kW




ФУНКЦИИ FUNCTIONS



МОДЕЛИ MODELS

NIKOLATESLA FIT 3Z BL/A/60	PRF0184526
NIKOLATESLA FIT 3Z BL/A/72	PRF0184551

ДОСТУПНО С АПРЕЛЯ 2023 ГОДА AVAILABLE FROM APRIL 2023

 Благодаря системе вентиляторов с двойным забором воздуха, запатентованной компанией Elica, изделие особенно компактно и бесшумно. Thanks to the ventilation system with Elica patented dual air entry, the product is especially small and silent.



NIKOLATESLA PRIME S

DESIGN FABRIZIO CRISÀ



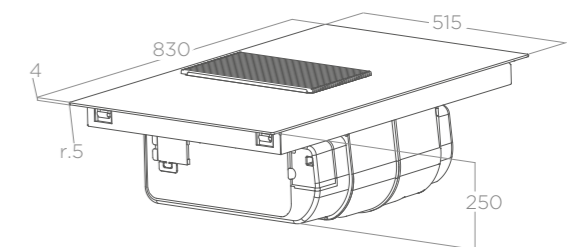
NIKOLATESLA PRIME S

DESIGN FABRIZIO CRISÀ



83x51,5x25 cm
75x49 cm (cut)
Режим Отвода Duct-out
Черное стекло + алюминиевой решёткой с имитацией чугуна
Black glass + aluminium cast iron effect

Элегантная и прочная алюминиевая решетка, которая может быть использована в качестве опорной поверхности, сочетает в себе все преимущества удачной комбинации изысканного дизайна с функциональностью и практичностью вытяжки. Благодаря центральному слайдеру пользование изделием стало еще проще и практичнее. The elegant and sturdy aluminum grates, combines design needs with fume and odor capturing features with the practical worktop. The central slider makes interacting with the appliance even easier and more practical.



ХАРАКТЕРИСТИКИ ВЫТЯЖКИ ASPIRATION

Управление Controls	РЕЖИМ ОТВОДА DUCT-OUT Слайдерное сенсорное управление 4 ск. + инт. 4S+B slider touch control
Макс.производительность Max airflow	1200 м³/час
Скорость забора воздуха Suction speed	5,1 m/s
Уровень шума мин.-макс. Noise level min-max	44 - 63 db(A)
Максимальная мощность Total absorption	160 W

Алюминиевый жирулавливающий фильтр входит в комплект
Grease aluminium filter included

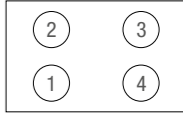
- COMFORT SILENCE
- AUTO CAPTURE
- LONG LIFE FILTER ++
- SUPER EASY INSTALLATION
- TOTAL INTEGRATION
- EASY TO MAINTAIN
- DELAY SWITCH OFF
- MAINTENANCE ALARM
- 222x89 mm
- ENERGY GLASS (A++/D)

АКСЕССУАРЫ ACCESSORIES

Регенерируемый керамический фильтр HP против запаха KIT0167755
HP regenerable anti-odor ceramic filter

ВАРОЧНАЯ ПОВЕРХНОСТЬ COOKING

Управление Controls	Слайдерное сенсорное управление 9 ск. + инт. 9P+B slider touch control
Мощность Absorption Power limitation	7,2 KW 3,1 - 4,5 KW
Напряжение Voltage	220 - 240 V
Конфорки Cooking zones (Размер-Мощность Size-Power)	1 Ø160 mm - 1,2/1,4 kW 2 Ø200 mm - 2,3/3 kW 3 Ø200 mm - 2,3/3 kW 4 Ø160 mm - 1,2/1,4 kW



ФУНКЦИИ FUNCTIONS

- WARMING MODE
- STOP & GO
- CHILD LOCK
- TIMER

МОДЕЛИ MODELS

NIKOLATESLA PRIME S BL/A P/83 PRF0185059

PATENTED Благодаря системе вентиляторов с двойным входом воздуха, запатентованной компанией Elica, изделие особенно компактно и бесшумно. Thanks to the ventilation system with Elica patented dual air entry, the product is especially small and silent.





NIKOLATESLA ALPHA

DESIGN FABRIZIO CRISÀ



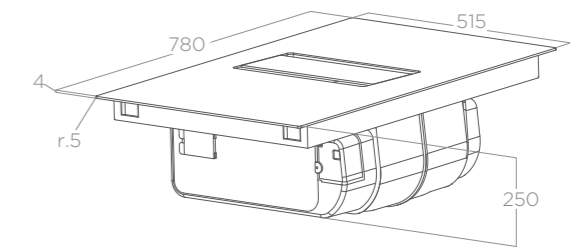
NIKOLATESLA ALPHA

DESIGN FABRIZIO CRISÀ

78x51,5x25 cm
75x49 cm (cut)
Режим Отвода Duct-out
Черное стекло
Black glass



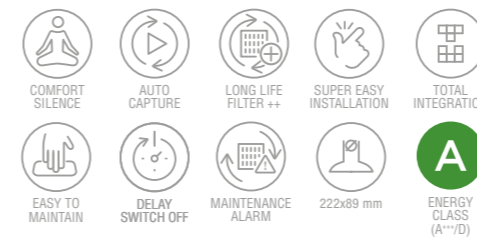
Варочная панель с черными алюминиевыми деталями идеально вписывается в любой стиль кухни. Благодаря центральному слайдеру пользование изделием стало еще проще и практичнее. The sleek look of the extractor hob with black aluminum details, perfectly adapts to any kitchen style. Thanks to the central slider, interacting with the appliance is even easier and more practical.



ХАРАКТЕРИСТИКИ ВЫТЯЖКИ ASPIRATION

Управление Controls	Слайдерное сенсорное управление 4 ск. + инт. 4S+B slider touch control
Макс. производительность Max airflow	1200 м³/час
Скорость забора воздуха Suction speed	5,1 m/s
Уровень шума мин.-макс. Noise level min-max	43 - 61 db(A)
Максимальная мощность Total absorption	160 W

Алюминиевый жирославляющий фильтр входит в комплект
Grease aluminium filter included

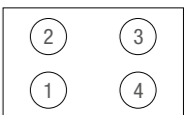


АКСЕССУАРЫ ACCESSORIES

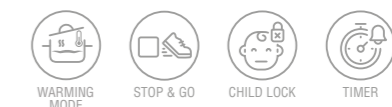
Регенерируемый керамический фильтр HP против запаха HP regenerable anti-odor ceramic filter	KIT0167755
Комплект рециркуляции для NT FIT (short) Filtering Kit plinth-in	KIT0167756
Комплект рециркуляции для NT FIT (full) Filtering Kit plinth-out	KIT0167757
Комплект для фильтрации (выход воздуха сзади) Filtering Kit back outlet	KIT0180522

ВАРОЧНАЯ ПОВЕРХНОСТЬ COOKING

Управление Controls	Слайдерное сенсорное управление 9 ск. + инт. 9P+B slider touch control
Мощность Absorption Power limitation	7,2 KW 3,1 - 4,5 KW
Напряжение Voltage	220 - 240 V
Конфорки Cooking zones (Размер-Мощность Size-Power)	1 Ø160 mm - 1,2/1,4 kW 2 Ø200 mm - 2,3/3 kW 3 Ø200 mm - 2,3/3 kW 4 Ø160 mm - 1,2/1,4 kW



ФУНКЦИИ FUNCTIONS



МОДЕЛИ MODELS

NIKOLATESLA ALPHA BL/A/78	PRF0183127
---------------------------	------------



Благодаря системе вентиляторов с двойным входом воздуха, запатентованной компанией Elica, изделие особенно компактно и бесшумно. Thanks to the ventilation system with Elica patented dual air entry, the product is especially small and silent.





NIKOLATESLA FLAME
DESIGN FABRIZIO CRISÀ



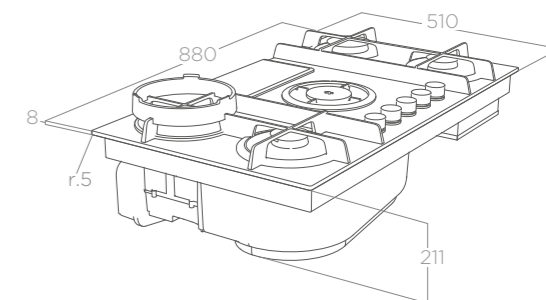
NIKOLATESLA FLAME

DESIGN FABRIZIO CRISÀ

88x51x21 cm
84x48,7cm (cut)
Режим Отвода/Фильтрация Duct-out/Filtering
Черное стекло + чугун, Серое стекло + чугун
Black glass + cast iron, grey glass + cast iron



Традиция и инновации встретились, чтобы создать первую на рынке газовую варочную панель со встроенной вытяжкой. Чугунные элементы панели спроектированы так, чтобы сочетать красоту и функциональность при максимальной безопасности. Плоские перекрестные решетки замкнутой конструкции обеспечивают максимальную устойчивость кухонной посуды любого размера. Чугунное покрытие зоны фильтров становится практичной опорной поверхностью. Подставка Wok, доступная в качестве аксессуара, расширяет возможности приготовления на NikolaTesla Flame. Innovation and tradition meet to create the first gas extractor hob on the market. The cast iron elements of the top are designed to combine aesthetic appeal and functionality with the utmost safety. The closed cross and flat grid supports guarantee stability with pans of any size and ease when moving on the cooking area. The cast iron filter cover doubles as a practical work surface. The wok support, available as an accessory, increases the cooking variations on NikolaTesla Flame.



ХАРАКТЕРИСТИКИ ВЫТЯЖКИ ASPIRATION

Управление Controls	РЕЖИМ ОТВОДА DUCT-OUT Поворотное управление 3 ск. + 2 инт 3S+2B Rotative	ФИЛЬТРАЦИЯ FILTERING Поворотное управление 3 ск. + 2 инт 3S+2B Rotative
Макс. производительность Max airflow	1200 м³/час	900 м³/час
Скорость забора воздуха Suction speed	5,1 m/s	5,1 m/s
Уровень шума мин.-макс. Noise level min-max	45 - 63 db(A)	49 - 69 db(A)
Максимальная мощность Total absorption	250 W	250 W

Алюминиевый жирулавливающий фильтр входит в комплект
Grease aluminium Filter included
Регенерируемый керамический фильтр HP против запаха в комплекте (*)
HP regenerable anti-odor ceramic filter included (*)



АКСЕССУАРЫ ACCESSORIES

Регенерируемый керамический фильтр HP против запаха HP regenerable anti-odor ceramic filter	KIT0120952A
Подставка под "WOK" Kit wok Flame	KIT0160040
Набор для NikolaTesla в режиме рециркуляции для глубины модуля > 70 см Nikolatesla filtering kit for base depth >70 cm	KIT0140820

(*) Модель не подлежит Европейской сертификации на энергоэффективность.
(*) Model not subject to compulsory energy certification.

ВАРОЧНАЯ ПОВЕРХНОСТЬ COOKING

Управление Controls	Поворотное управление Rotative
Напряжение Voltage	220 - 240 V

МОЩНОСТЬ КОНФОРОК BURNER TYPE

1 конфорка 1st element	стандартная Semi rapid (1,75 kW)	2	3
2 конфорка 2nd element	двойная Dual special (3,5kW)		
3 конфорка 3rd element	мощная Rapid (3 kW)	1	4
4 конфорка 4th element	стандартная Semi rapid (1,75 kW)		

ФУНКЦИИ FUNCTIONS



МОДЕЛИ MODELS

NIKOLATESLA FLAME BL/A/88	PRF0147740A
NIKOLATESLA FLAME BL/F/88 (*)	PRF0147741A
NIKOLATESLA FLAME GR/A/88	PRF0147742A
NIKOLATESLA FLAME GR/F/88 (*)	PRF0147743A



В данном изделии компания Elica запатентовала сразу два технических решения. Первое - это керамические фильтры от запахов, которые легко снимаются сверху с помощью практичной ленты. Благодаря второму, наиболее важному патенту, можно готовить пищу в полной безопасности, выводя пары и запахи снизу, не снижая эффективности газовых горелок. This product is equipped with two Elica patented solutions. The first is its ceramic odor filters that are easily removable from the top with the help of a handy ribbon. Thanks to the second, which is the most important patent, it is possible to cook in total safety, extracting vapors and odors from below, without compromising the efficiency of the gas burners.



Подставка под "WOK" - KIT WOK FLAME
поставляется как аксессуар - available as accessory



Все варочные панели с интегрированной вытяжкой NikolaTesla имеют опцию гибкой установки. Чтобы удовлетворить большинство потребностей в установке, Elica разработала различные решения по установке, которые будут объяснены в следующем разделе. Как результат, конструктивные особенности выбранного прибора облегчат процесс установки.

All NikolaTesla extractor hobs allow for very flexible installation. In order to meet most installation needs, Elica has developed various installation solutions that will be explained in the following section. As a result, the structural characteristics of the appliance chosen will make installation operations easier.

NIKOLATESLA ALPHA - FIT - FIT XL - FIT 3Z - PRIME S

ИСПОЛНЕНИЕ РЕЖИМ ОТВОДА - КОМПЛЕКТАЦИЯ DUCT OUT MODE - WHAT'S IN THE BOX

Эти модели NikolaTesla гарантируют большую гибкость установки, в версии с воздуховодом. Дополнительные трубы, предлагаемые Elica (продается отдельно) позволяют направлять пары в выход, который находится вне дома, что обеспечивает высокую производительность и очень низкий уровень шума.

These NikolaTesla models guarantee great installation flexibility, in the duct out version. The optional piping offered by Elica (sold separately) allows fumes to be conveyed towards an outlet found outside the home, thus ensuring high performance and very low noise levels.



КОМПЛЕКТАЦИЯ
In the box



Пример установки
Example of installation

ИСПОЛНЕНИЕ ФИЛЬТРАЦИЯ FILTERING MODE

Elica разработала 3 различных комплекта для преобразования продукта в режим фильтрации, используемый в соответствии с потребностями установки.

Elica has designed 3 different kits to convert the product to the filtering mode, to be used according to installation needs.



Установка "PLINTH IN"
Installation "PLINTH IN"



Установка "PLINTH OUT"
Installation "PLINTH OUT"



Установка "BACK OUTLET"
Installation "BACK OUTLET"

КИТ0167756 | КОМПЛЕКТ ДЛЯ УСТАНОВКИ ФИЛЬТРА ПОД ЦОКОЛЕМ (MIN H6CM) "PLINTH IN" FILTERING INSTALLATION KIT UNDER PLINTH (MIN H6CM) "PLINTH IN"

Изделие, изначально работающее в режиме отвода воздуха, может быть переведено в режим фильтрации благодаря установке соответствующего комплекта для преобразования. Отфильтрованный воздух будет отводиться внутрь шкафа. Для возможного вентиляционного отверстия, сделанного в основании самого шкафа, предусмотрен хромированный профиль.

If the product purchased is in duct out mode, this kit will allow it to be installed in filtering mode. The filtered air will be conveyed into the cabinet base.

A chrome-plated trim profile is provided for any vent slot, made in the cabinet baseboard.



- Керамические фильтры (2 шт.)
- Прямоугольный изгиб 90° - 94 x 227 мм
- Прямоугольная труба 500 x 94 x 227 мм
- Прямоугольный изгиб 90° от вертикаль. 94 x 227 мм до горизонт. 55 x 227 мм
- Дефлектор под цоколем
- Эстетичный хромированный профиль
- Клейкая лента
- Ceramic filters (2 pieces)
- 90° - 94 x 227 mm rectangular bend
- 500 x 94 x 227 mm rectangular pipe
- 90° rectangular bend from vert. 94 x 227 mm to horiz. 55 x 227 mm
- Under baseboard deflector
- Chrome-plated trim profile
- Adhesive Tape



КИТ0167757 | КОМПЛЕКТ ДЛЯ УСТАНОВКИ ФИЛЬТРА ВНЕ ЦОКОЛЯ (MIN H6CM) "PLINTH OUT" FILTERING INSTALLATION KIT OUT OF THE PLINTH (MIN H6CM) "PLINTH OUT"

Приобретая данный комплект, можно легко перевести изделие в режим фильтрации, выводя очищенный воздух из под самого цоколя с помощью специальной воронкообразной трубы, которая заканчивается эстетичным хромированным профилем для оформления вентиляционного отверстия.

By purchasing this kit, it is possible to convert and install the product in filtering mode, thus conveying purified air into, and then outside the baseboard, through a special funnel-shaped pipe with an aesthetic profile on its edge, finishing the vent hole.



- Керамические фильтры 2 шт.
- Прямоугольный изгиб 90° - 94 x 227 мм
- Прямоугольная труба 500 x 94 x 227 мм
- Прямоугольный изгиб 90° от вертикаль. 94 x 227 мм до горизонт. 50 x 227 мм
- Отводящий патрубок снаружи цоколя в комплекте с хромированным профилем
- Прямоугольная труба 218 x 55 x 300 мм
- Опора для отводящего патрубка
- Клейкая лента

- Ceramic filters, 2 pieces
- 90° - 94 x 227 mm rectangular bend
- 500 x 94 x 227 mm rectangular pipe
- 90° rectangular bend from vert. 94 x 227 mm to horiz. 50 x 227 mm
- Outlet connection to be fitted outside the baseboard, provided with chrome-plated trim profile
- 218 x 55 x 300 mm rectangular pipe
- Outlet connection support
- Adhesive tape

КИТ0180522 | КОМПЛЕКТ ДЛЯ ПРЯМОГО ВЫВОДА ВОЗДУХА "BACK OUTLET" FILTERING INSTALLATION KIT "BACK OUTLET"

Данный комплект позволяет перевести прибор в режим фильтрации. Воздушный поток направляется в заднюю часть шкафа и максимально легко проходит в полость между стеной и шкафом без дополнительных трубопроводов.

This kit allows the product to be converted into filtering mode. The air flow is conveyed backwards and left to flow, in the simplest possible way, into the interspace between the wall and the cabinet without the use of any additional pipes.



- Керамические фильтры 2 шт.
- Телескопический отводящий патрубок
- Хромированный эстетичный профиль

- Ceramic filters, 2 pieces
- Telescopic outlet connection
- Chrome-plated trim profile

NIKOLATESLA UNPLUGGED - SWITCH GLOW ONE HP - ONE - LIBRA - FLAME

Данная платформа также разработана таким образом, чтобы гарантировать максимальную гибкость установки за счет оптимизации пространства внутри шкафа. Установки NikolaTesla на базе этой платформы доступны как в режиме отвода, так и в фильтрующем исполнении. В обоих случаях изделие поставляется в полном комплекте для установки (в базовых версиях). В качестве дополнительных аксессуаров предлагаются следующие элементы: изгибы и трубы.

This platform has also been designed to guarantee maximum installation flexibility by optimizing space inside the cabinet. NikolaTesla models associated with this platform can be purchased both in duct out and filtering version. In both cases, the product is supplied 'ready' for installation (in the basic versions). In case of different installation needs, bends and pipes are available to be purchased as accessories.

ИСПОЛНЕНИЕ ФИЛЬТРАЦИЯ - КОМПЛЕКТАЦИЯ FILTERING MODE - WHAT'S IN THE BOX

Если вы приобретаете изделие с кодом в фильтрующей версии, то все необходимое для установки Nikolatesla с воздухопроводом до цоколя уже включено в комплект, включая эксклюзивный хромированный профиль, который завершает вырез в цоколе, необходимый для выхода воздуха.

If the filtering version product code has been purchased, the packaging will contain everything needed to install Nikolatesla with a ducted outlet to the cabinet baseboard, including the exclusive chrome-plated trim profile to finish the baseboard cut, necessary for air outlet.

(*). Примеры конфигурации в Фильтрация
Examples of filtering mode configuration



КОМПЛЕКТАЦИЯ (ИСПОЛНЕНИЕ ФИЛЬТРАЦИЯ PLINTH OUT) (*) In the box (filtering mode PLINTH OUT)



- Керамические фильтры (3 шт.)
- Рама для керамических фильтров
- Прямоугольный изгиб 90° - 94 x 227 мм
- Прямоугольный изгиб 90° от вертикаль. 94 x 227 мм до горизонт. 50 x 227 мм
- Прямоугольная труба 500 x 94 x 227 мм
- Прямоугольная труба 218 x 55 x 300 мм
- Отводящий патрубок снаружи цоколя в комплекте с хромированным профилем
- 2 удлинительных соединителя для шкафов >60 и >65
- Опора для отводящего патрубка
- Клейкая лента
- Ceramic filters (3 pieces)
- Ceramic filter frame assembly
- 90° - 94 x 227 mm Rectangular bend
- 90° rectangular bend from vert. 94 x 227 mm to horiz. 50 x 227 mm
- 500 x 94 x 227 mm rectangular pipe
- 218 x 55 x 300 mm rectangular pipe
- Outlet connection to fit outside the baseboard, provided with chrome-plated trim profile
- 2 extension connections for >60 and >65 cabinet
- Outlet connection supports
- Adhesive tape

ИСПОЛНЕНИЕ РЕЖИМ ОТВОДА - КОМПЛЕКТАЦИЯ DUCT OUT MODE - WHAT'S IN THE BOX

КОМПЛЕКТАЦИЯ (ИСПОЛНЕНИЕ РЕЖИМ ОТВОДА) (*) In the box (duct-out version)



- Соединитель заднего выхода
- Прямоугольный изгиб 90° - 94 x 227 мм
- Соединитель 15° (4 штуки)
- Прямоугольная труба 500 x 94 x 227 мм"
- Rear outlet connection
- 90° - 94 x 227 mm rectangular bend
- 15° connection (4 pieces)
- 500 x 94 x 227 mm rectangular pipe

Если вы приобретаете изделие с кодом в версии с отводом воздуха, то в упаковке уже содержатся трубы для первичной конфигурации, из которой затем можно вывести дымоотвод за пределы дома, приобретаемые необходимые вспомогательные трубы отдельно.

If the duct out version product code has been purchased, the packaging will contain all piping to install the product in this mode. Any necessary piping to connect to the air/fume outlet outside the house, shall be purchased as separate accessories.



(*). Примеры конфигурации "отвод воздуха" с боковым воздухопроводом
Example of duct-out mode configuration with lateral outlet



(*). Пример конфигурации в режиме аспирации с отводом воздуха сзади
Example of duct out mode configuration with rear outlet

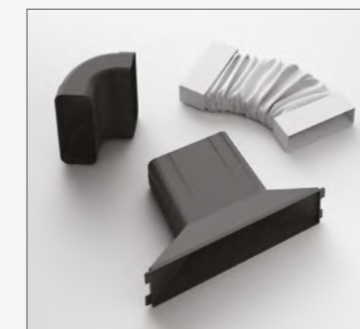
Возможна конфигурация в версию с отводом в сторону задней стенки, приобретаемые необходимые трубы отдельно.

Configuration in duct out mode with the air outlet in the rear wall, is also possible and the necessary piping shall be purchased as separate accessories.

KIT0140820 | КОМПЛЕКТ ДЛЯ УСТАНОВКИ РЕЖИМА ФИЛЬТРАЦИИ ДЛЯ ГЛУБОКИХ ШКАФОВ FILTERING MODE KIT FOR DEEP CABINETS

Для установки изделий в кухонные шкафы, глубина которых превышает стандартную, Elica предлагает комплект для перемещения труб как можно дальше назад, чтобы максимально увеличить вместимость ящиков.

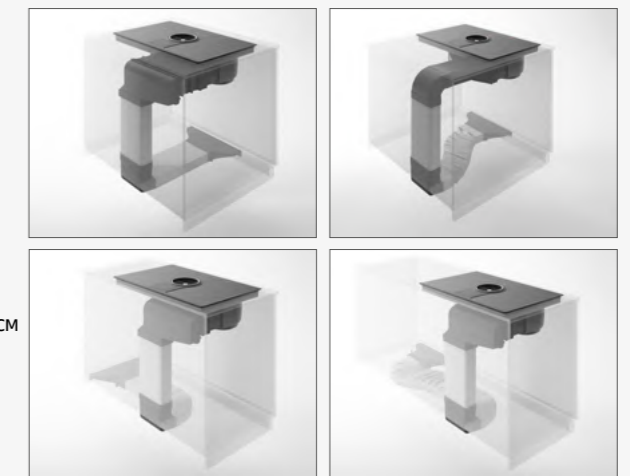
In the case of installation in kitchen cabinets deeper than standard ones, Elica provides a kit to move the piping as far backward as possible, in order to maximize drawer capacity.



- Удлинительный соединитель для шкафов > 70 см
- Прямоугольный изгиб 90° - 94 x 227 мм
- Гибкий соединитель 218 x 55 мм
- Extension connection for > 70 cm cabinet
- 90° - 94 x 227 mm rectangular bend
- 218 x 55 mm flexible connection

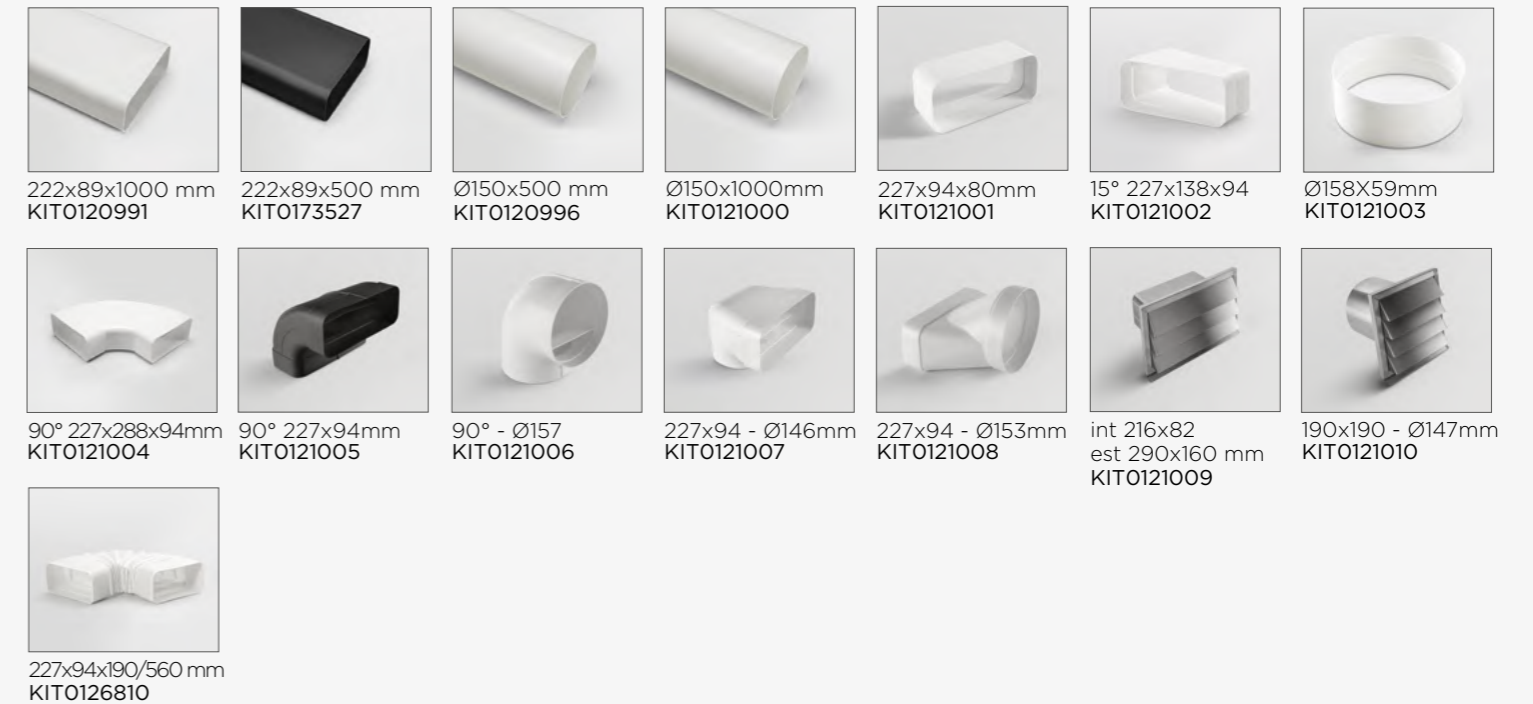
Подходит для моделей Available for models
NIKOLATESLA ONE/ONE HP/SWITCH GLOW/
UNPLUGGED/LIBRA/FLAME

Пример конфигурации в фильтрующую версию с глубоким шкафом
Examples of filtering mode configuration with deep cabinet



	ДОСТУПНЫЙ Я AVAILABLE IN	ТРУБЫ В КОМПЛЕКТЕ PIPES IN THE PACKAGE	КОМПЛЕКТ ДЛЯ ПЕРЕХОДА В ФИЛЬТРУЮЩУЮ ВЕРСИЮ FILTERING INSTALLATION KIT	ВЫСОТА PRODUCT H
NIKOLATESLA ALPHA	Режим Отвода Duct-out	нет/no	PLINTH IN / PLINTH OUT / BACK OUTLET	25 cm
NIKOLATESLA FIT	Режим Отвода Duct-out	нет/no	PLINTH IN / PLINTH OUT / BACK OUTLET	25 cm
NIKOLATESLA FIT XL	Режим Отвода Duct-out	нет/no	PLINTH IN / PLINTH OUT / BACK OUTLET	25 cm
NIKOLATESLA FIT 3Z	Режим Отвода Duct-out	нет/no	PLINTH IN / PLINTH OUT / BACK OUTLET	26 cm
NIKOLATESLA PRIME S	Режим Отвода Duct-out	нет/no	PLINTH IN / PLINTH OUT / BACK OUTLET	25 cm
NIKOLATESLA UNPLUGGED	Режим Отвода Duct-out	ДА/yes	---	21 cm
	Фильтрация Filtering	ДА/yes (PLINTH OUT)	---	
NIKOLATESLA SWITCH GLOW	Режим Отвода Duct-out	ДА/yes	---	21 cm
	Фильтрация Filtering	ДА/yes (PLINTH OUT)	---	
NIKOLATESLA ONE HP NIKOLATESLA ONE	Режим Отвода Duct-out	ДА/yes	---	21 cm
	Фильтрация Filtering	ДА/yes (PLINTH OUT)	---	
NIKOLATESLA LIBRA	Режим Отвода Duct-out	ДА/yes	---	21 cm
	Фильтрация Filtering	ДА/yes (PLINTH OUT)	---	
NIKOLATESLA FLAME	Режим Отвода Duct-out	ДА/yes	---	21 cm
	Фильтрация Filtering	ДА/yes (PLINTH OUT)	---	

ДОПОЛНИТЕЛЬНЫЕ ВОЗДУХОВОДЫ ДЛЯ ВЕРСИИ НА ОТВОД ВОЗДУХА
ACCESSORY PIPE FITTINGS FOR DUCT-OUT VERSION



ДОПОЛНИТЕЛЬНЫЕ ВОЗДУХОВОДЫ ДЛЯ ФИЛЬТРУЮЩЕЙ ВЕРСИИ
ACCESSORY PIPE FITTINGS FOR FILTERING VERSION



РЕГЕНЕРИРУЕМЫЙ КЕРАМИЧЕСКИЙ ФИЛЬТР HP ПРОТИВ ЗАПАХА
HP REGENERABLE ANTI-ODOR CERAMIC FILTER

Керамический фильтр - инновационный модульный угольный фильтр, который способен восстанавливать свои свойства при разогревании в духовке при температуре 200° каждые 2-3 месяца. Его физические и химические свойства позволяют достичь высокой эффективности очищения от запахов и придают ему высокую механическую прочность.

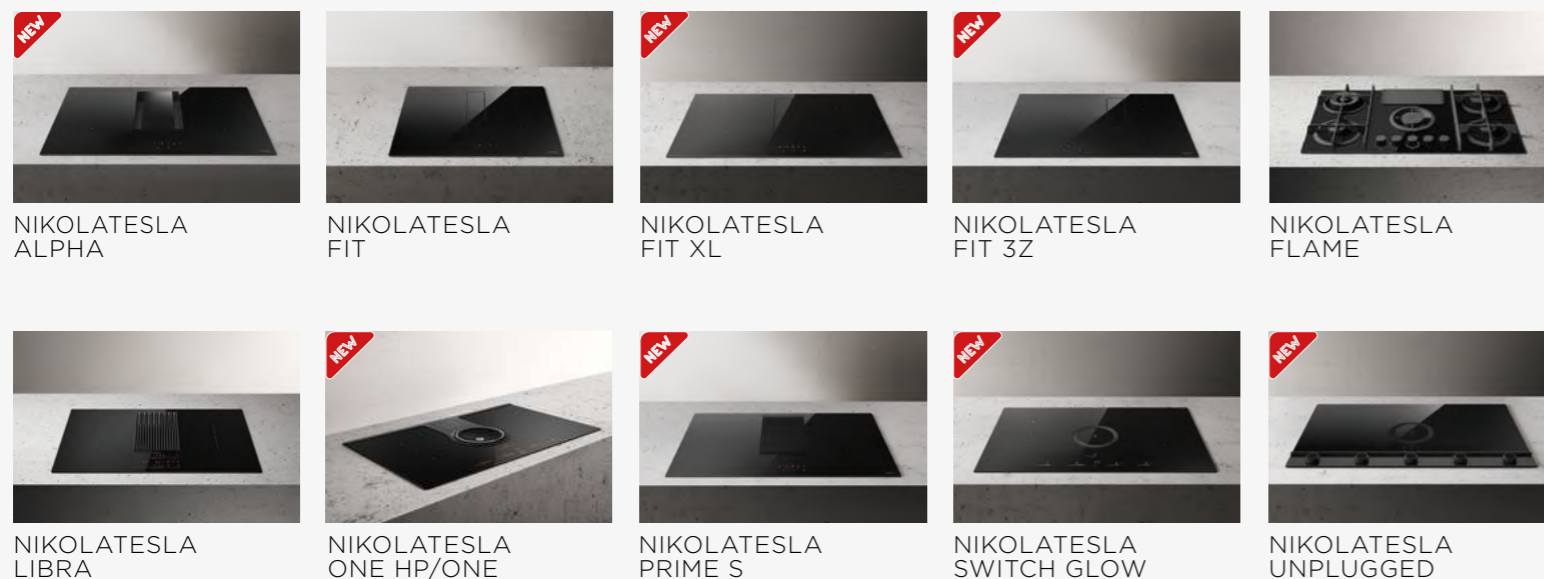
The ceramic filter is a modular charcoal filter that can be thermally regenerated in the oven every 2/3 months at 200° for 45 minutes, up to max 5 years. It allows for very high odour absorption efficiency and very high mechanical strength.



KIT0120952A
ДОСТУПЕН ДЛЯ
Available for
NIKOLATESLA ONE
NIKOLATESLA ONE HP
NIKOLATESLA UNPLUGGED
NIKOLATESLA SWITCH GLOW
NIKOLATESLA LIBRA
NIKOLATESLA FLAME

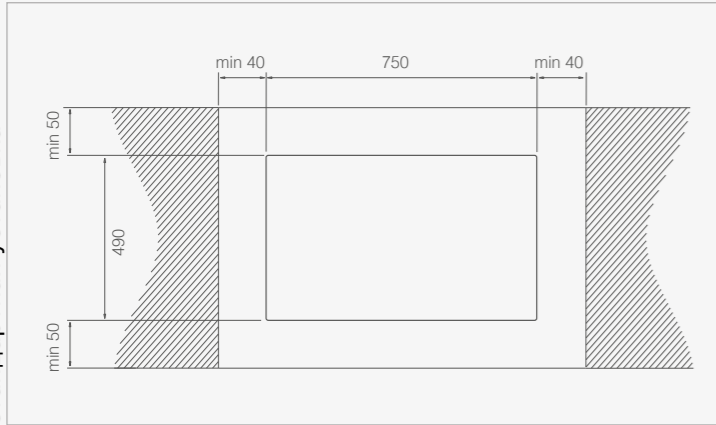


KIT0167755
ДОСТУПЕН ДЛЯ
Available for
NIKOLATESLA ALPHA
NIKOLATESLA FIT
NIKOLATESLA FIT XL
NIKOLATESLA 3Z
NIKOLATESLA PRIME S

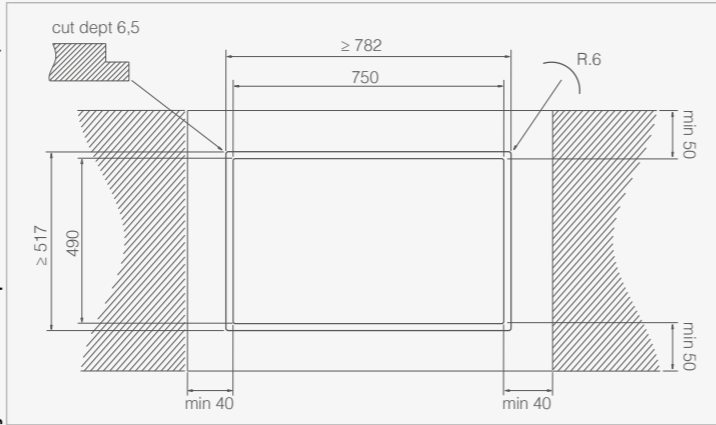


NIKOLATESLA ALPHA

стандартная установка

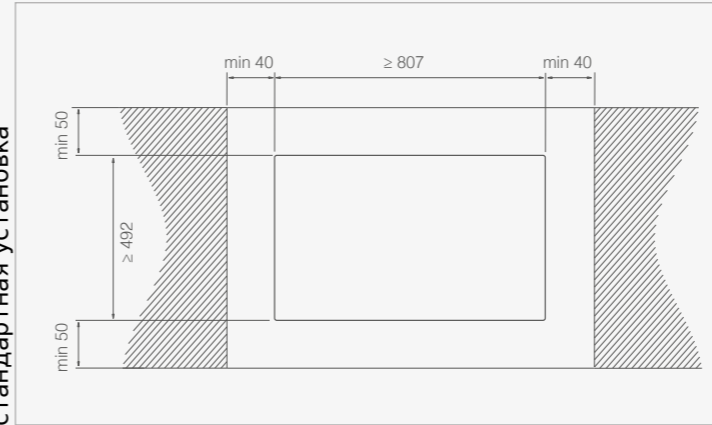


установка вровень со столешницей

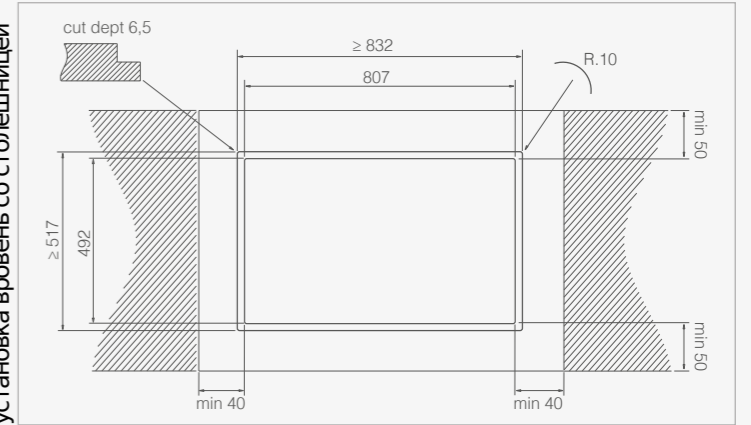


NIKOLATESLA ONE - ONE HP

стандартная установка

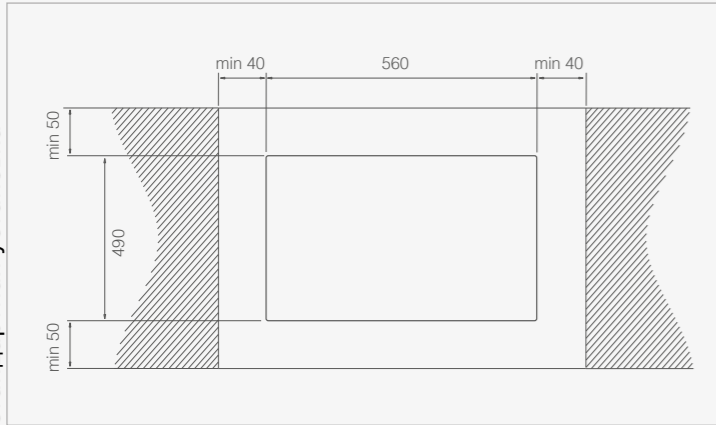


установка вровень со столешницей

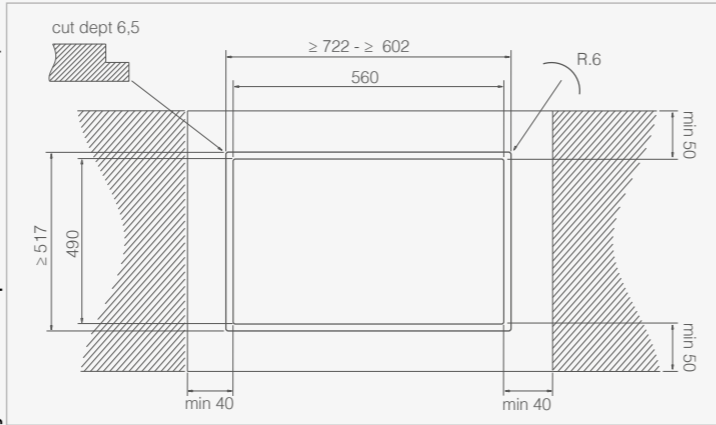


NIKOLATESLA FIT

стандартная установка

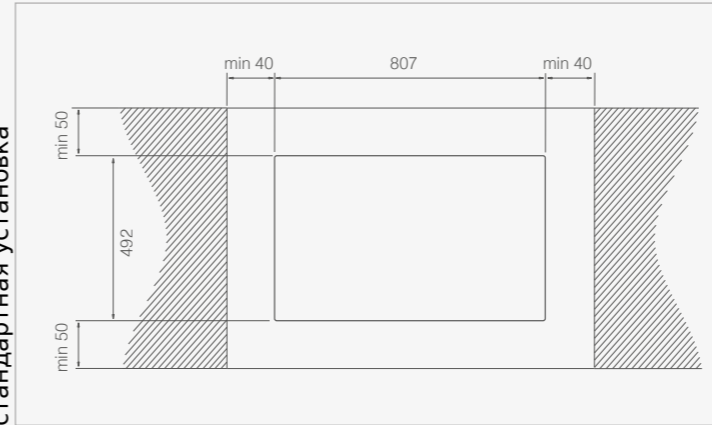


установка вровень со столешницей

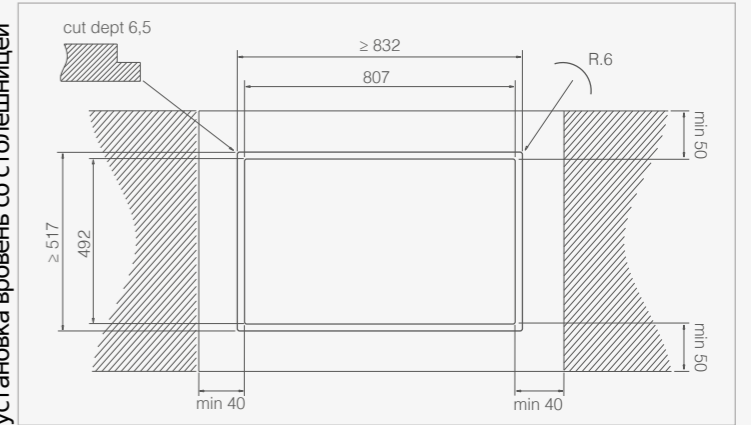


NIKOLATESLA SWITCH GLOW - LIBRA

стандартная установка

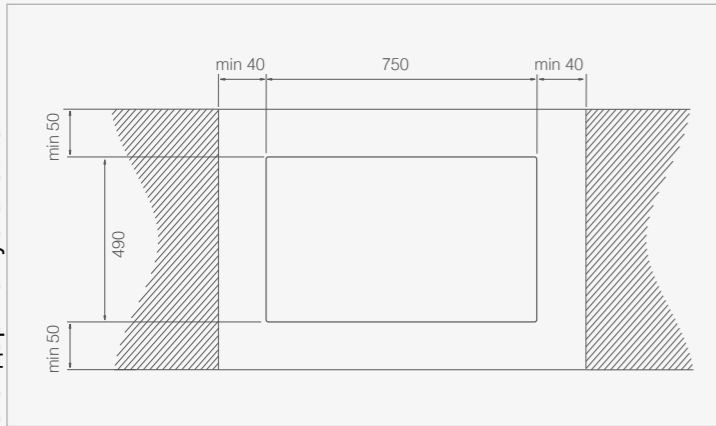


установка вровень со столешницей

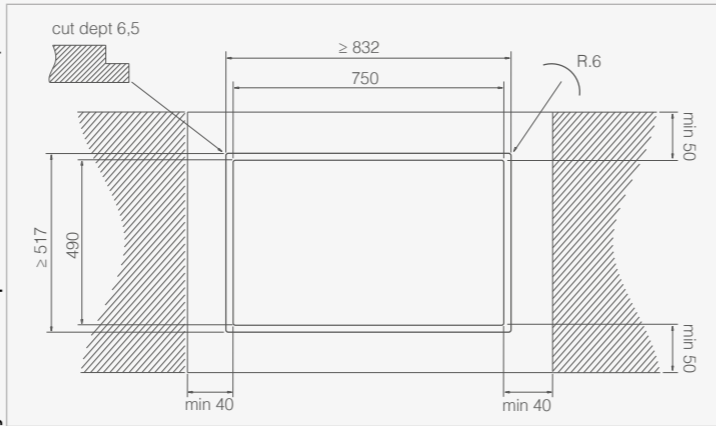


NIKOLATESLA FIT XL - PRIME S

стандартная установка

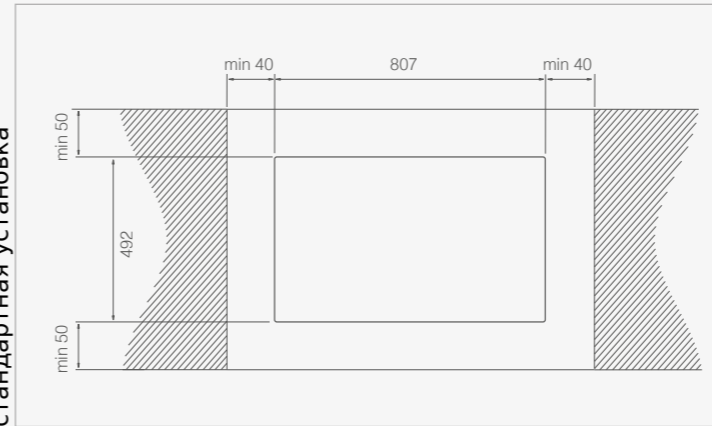


установка вровень со столешницей

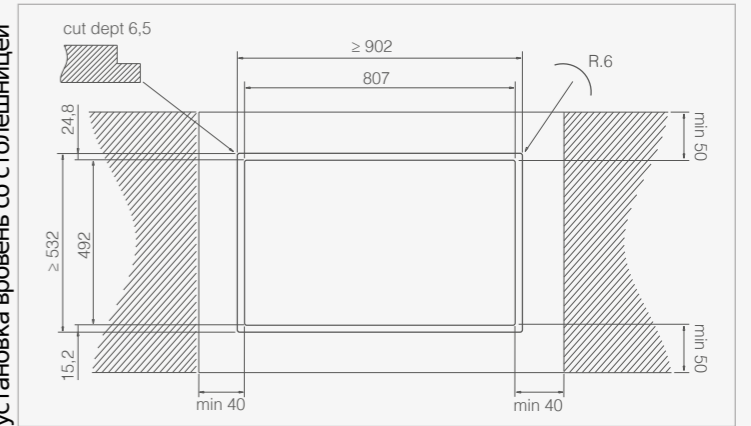


NIKOLATESLA UNPLUGGED

стандартная установка

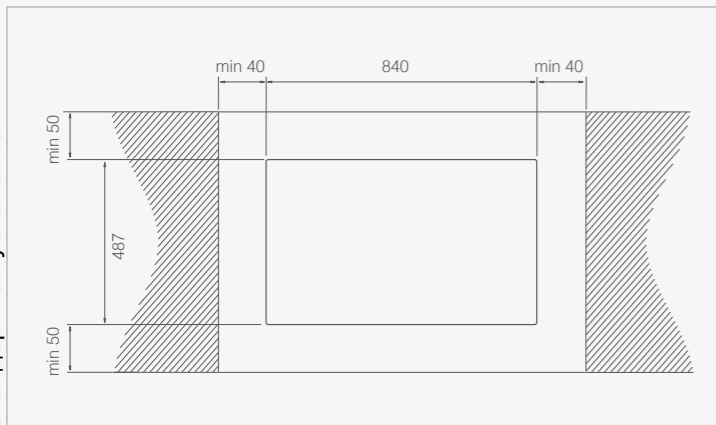


установка вровень со столешницей

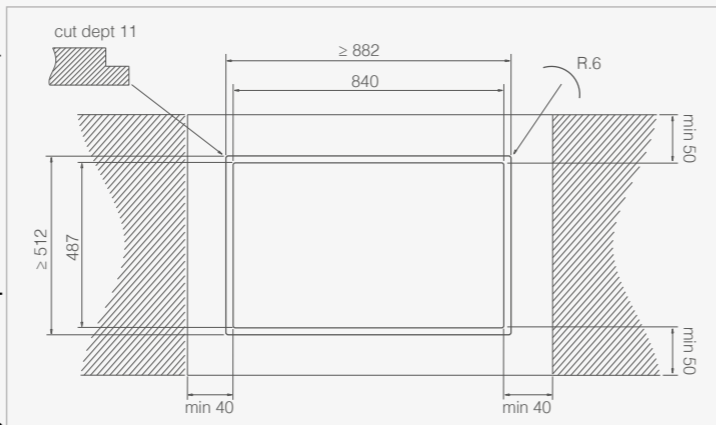


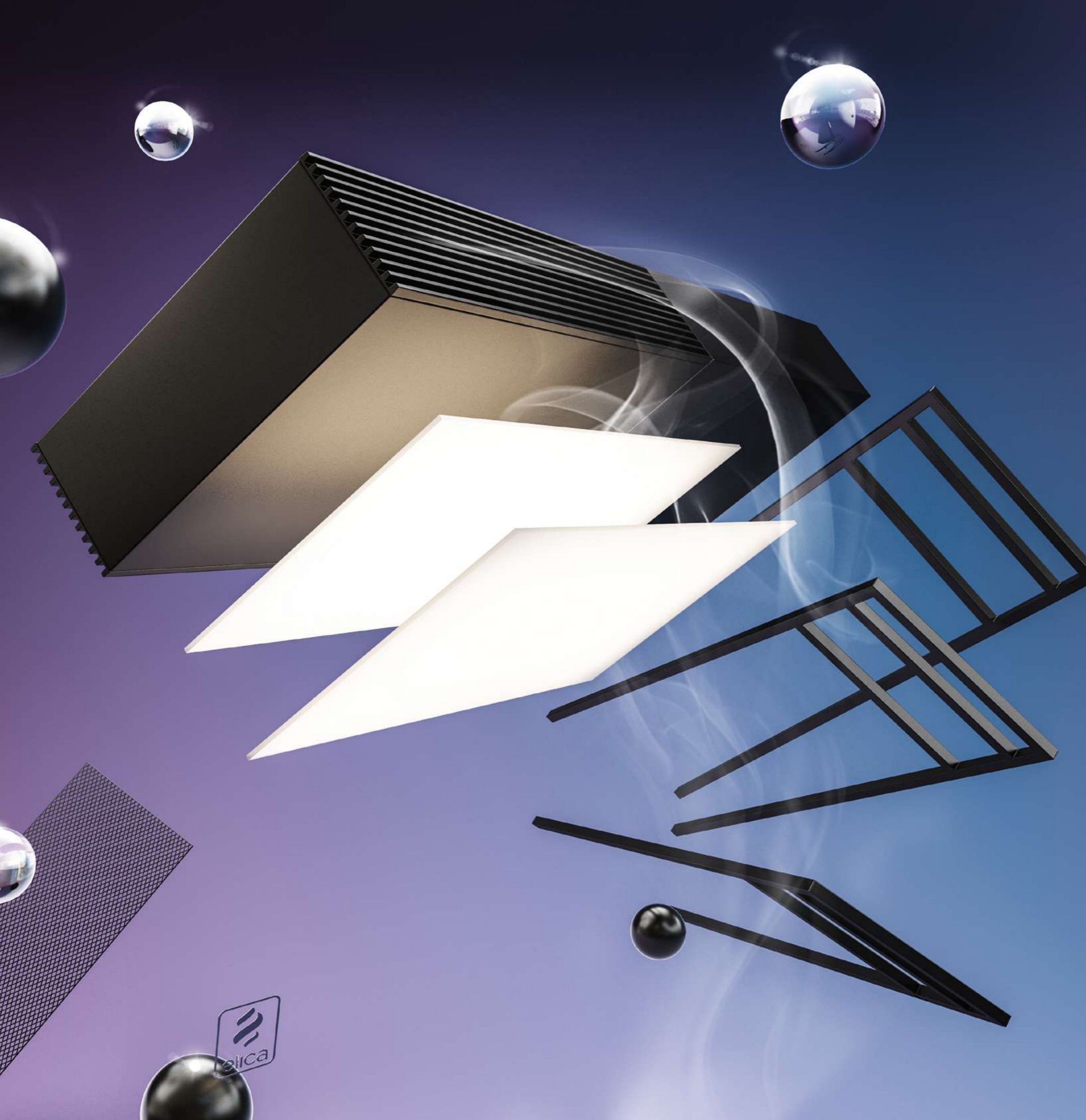
NIKOLATESLA FLAME

стандартная установка



установка вровень со столешницей





ARCH & LIGHTAIR

Мы живем интуицией, которая становится отправной точкой каждого проекта и объединяет тех, кто разработал его, и тех, кто будет его использовать. Дизайн дает начало этой интуиции, которая трансформируется в изделия, способные говорить о себе интуитивно и всегда удивлять неожиданными функциями. Изделия Arch & Lightair вписываются в архитектуру окружающей среды, но, в то же время, сами становятся главными героями. Они представляют собой синтез мировоззрения, технологий и творчества.

We live by intuitions, which become the starting point of every project and which represent the meeting point between the designer and user. It is design that gives life to these intuitions, which are transformed into products able to express themselves in intuitive ways, and continuously surprise with unexpected functions. Arch & Lightair products blend into the room's architecture, but at the same time become the protagonists themselves. They are the synthesis of vision, technology, and creativity.

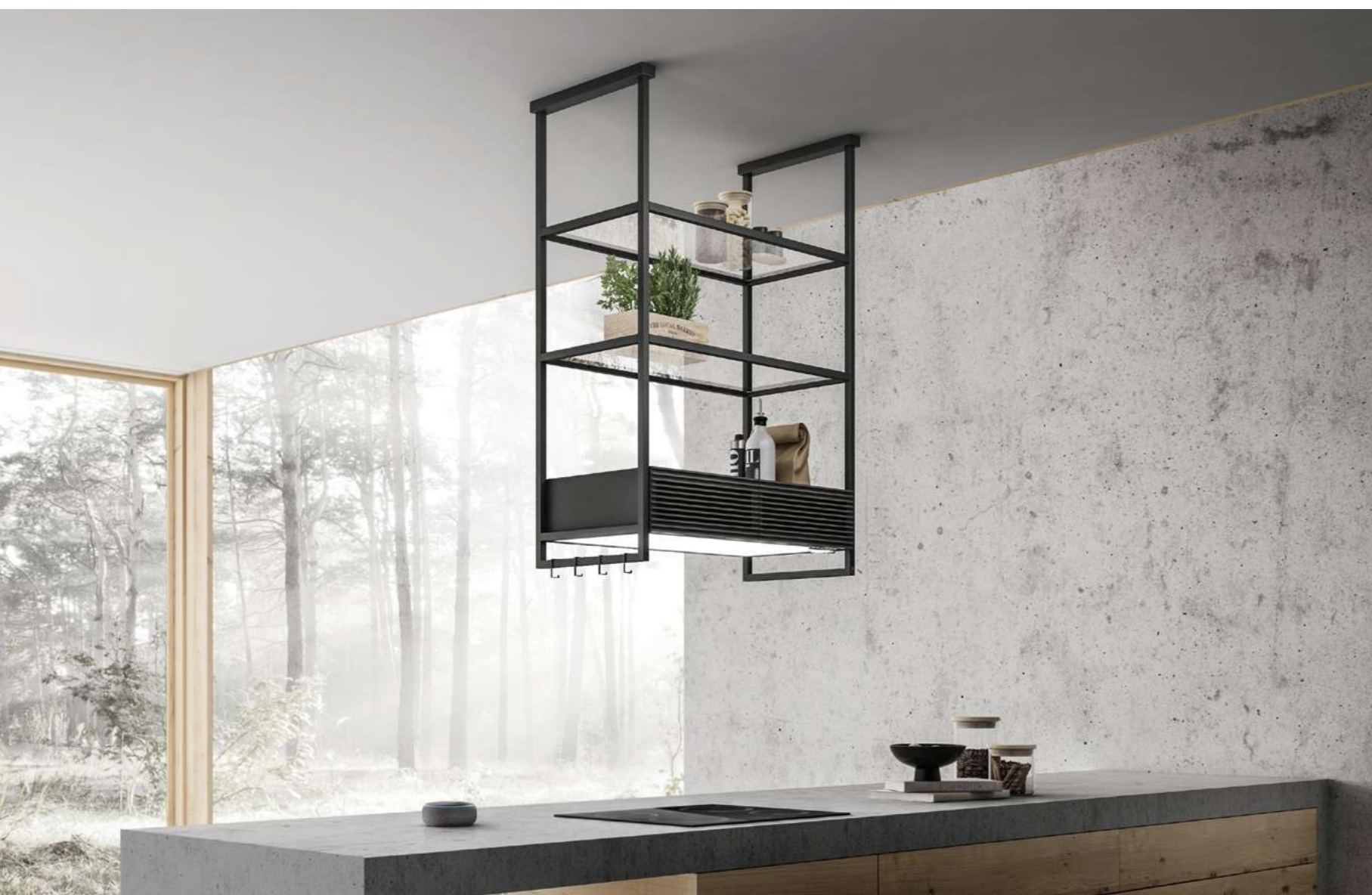
OPEN SUITE SUPERIOR

DESIGN FABRIZIO CRISÀ

OPEN SUITE SUPERIOR

DESIGN FABRIZIO CRISÀ





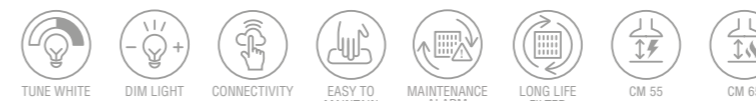
OPEN SUITE SUPERIOR

DESIGN FABRIZIO CRISÀ

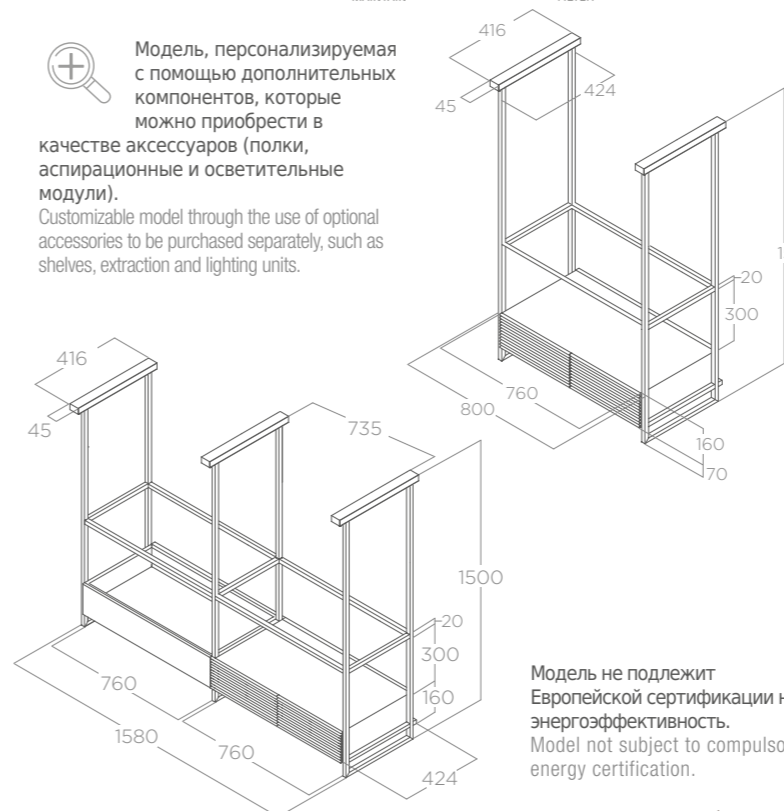
ELICA CONNECT



80x424 - 160x424 cm
 Фильтрация Filtering
 Чёрный с эффектом soft touch Black soft touch effect



Модель, персонализируемая с помощью дополнительных компонентов, которые можно приобрести в качестве аксессуаров (полки, аспирационные и осветительные модули).
 Customizable model through the use of optional accessories to be purchased separately, such as shelves, extraction and lighting units.



Модель не подлежит Европейской сертификации на энергоэффективность.
 Model not subject to compulsory energy certification.

ОСВЕЩЕНИЕ LIGHTING

Тип Type	Led Panel 1x20W (80cm) - 2x20W (160cm)
Интенсивность Intensity	242 LUX (80cm) - 324 LUX (160cm)
Температура Temperature	2700K - 5200K

ТЕХНИЧЕСКИЕ ХАРАКТЕРИСТИКИ PERFORMANCE

Управление Controls	Электронное управление 3 ск. + 2 инт. 3S+2B Electronic push button
Макс.производительность Max airflow	1000 м³/час
Уровень шума мин.-макс. Noise level min-max	63 - 69 db(A)
Максимальная мощность Total absorption	261 W (80cm) - 282 W (160cm)

- Алюминиевый жирулавливающий фильтр входит в комплект Grease aluminium filter included
- Фильтр длительного пользования в комплекте Regenerable charcoal filter included

АКСЕССУАРЫ ACCESSORIES

Фильтр длительного пользования 2 шт. 2 pieces Regenerable charcoal filter	KIT0166765
Модуль рециркуляции Superior Extraction module kit Superior	KIT0167079
LED модуль Superior Full LED module kit Superior	KIT0166961
Полка стеклянная (прозрачная) Extra-clear glass shelf kit	KIT0166455
Полка стеклянная (дымчатая) Smoked glass shelf kit	KIT0166463
Полка металлическая Black metal shelf kit	KIT0166470
Полка металлическая (решётка) Wire mesh shelf kit	KIT0166472
Полка деревянная Wooden shelf kit	KIT0166475
Комплект крепления дополнительного модуля Superior Trellis expansion kit Superior	KIT0166962
Рамка для крепления полки Shelf frame kit	KIT0166768

МОДЕЛИ MODELS

OPEN SUITE SUPERIOR BL/F/80	PRF0165965
OPEN SUITE SUPERIOR BL/F/160	PRF0166771



OPEN SUITE
DESIGN FABRIZIO CRISÀ

OPEN SUITE

DESIGN FABRIZIO CRISÀ



OPEN SUITE

ELICA CONNECT

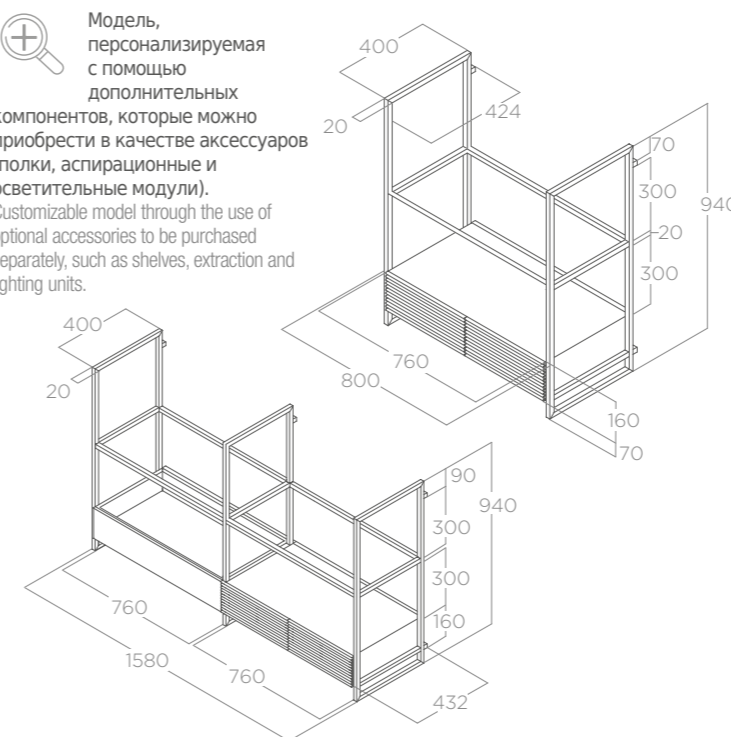
DESIGN FABRIZIO CRISA



80 - 160 cm
 Фильтрация Filtering
 Чёрный с эффектом soft touch Black soft touch effect



Модель, персонализируемая с помощью дополнительных компонентов, которые можно приобрести в качестве аксессуаров (полки, аспирационные и осветительные модули). Customizable model through the use of optional accessories to be purchased separately, such as shelves, extraction and lighting units.



ОСВЕЩЕНИЕ LIGHTING

Тип Type	Led Panel 1x20W (80cm) - 2x20W (160cm)
Интенсивность Intensity	242 LUX (80cm) - 324 LUX (160cm)
Температура Temperature	2700K - 5200K

ТЕХНИЧЕСКИЕ ХАРАКТЕРИСТИКИ PERFORMANCE

Управление Controls	Электронное управление 3 ск. + 2 инт. 3S+2B Electronic push button
Макс.производительность Max airflow	1000 м³/час
Уровень шума мин.-макс. Noise level min-max	63 - 69 db(A)
Максимальная мощность Total absorption	261 W (80cm) - 282 W (160cm)

Алюминиевый жирулавливающий фильтр входит в комплект Grease aluminium filter included
 Фильтр длительного пользования в комплекте Regenerable charcoal filter included

АКСЕССУАРЫ ACCESSORIES

Фильтр длительного пользования 2 шт. 2 pieces Regenerable charcoal filter	KIT0166765
Модуль рециркуляции Extraction module kit	KIT0167073
LED модуль Full LED module kit	KIT0166964
Полка стеклянная (прозрачная) Extra-clear glass shelf kit	KIT0166455
Полка стеклянная (дымчатая) Smoked glass shelf kit	KIT0166463
Полка металлическая Black metal shelf kit	KIT0166470
Полка металлическая (решётка) Wire mesh shelf kit	KIT0166472
Полка деревянная Wooden shelf kit	KIT0166475
Комплект крепления дополнительного модуля Trellis expansion kit	KIT0166963
Рамка для крепления полки Shelf frame kit	KIT0166768

МОДЕЛИ MODELS

OPEN SUITE BL/F/80	PRF0166703
OPEN SUITE BL/F/160	PRF0167007

Модель не подлежит Европейской сертификации на энергоэффективность. Model not subject to compulsory energy certification.

Обустройство многофункциональных пространств

Furnishing multi-functional spaces

Инновации - это способность почувствовать изменения и представить себе завтрашний день с помощью идей и решений, которые улучшат повседневную жизнь людей. Open Suite - это уникальный продукт, способный по-новому и непредсказуемо занимать пространство и предлагать новые функции. Вытяжка становится частью системы, состоящей из элементов, которые взаимодействуют друг с другом и объединяются, предоставляя возможность для бесконечных решений при обустройстве интерьеров, в которых главным героем является свет.

Innovation is sensing change and imagining tomorrow with ideas and solutions that improve people's experience of life. Open Suite is a unique product, capable of occupying space in a new, unexpected way and of offering previously unseen functionality. The extractor hood becomes part of a system made up of elements that interact and, together, offer infinite furnishing solutions in which light is the star.



Формы, материалы и свет в инновационном модульном решении

Shapes, materials, and light in an innovative, modular solution



В тех случаях, когда мебель в гостиной играет важную роль, Open Suite - идеальный союзник. Его модульная структура, настраиваемая, с уникальным стилем, сразу узнаваема и придает характер помещению. Каркас окрашен в черный цвет soft touch, а забор воздуха прикрывает декоративная решётка с эффектом чугуна.

In settings in which the furniture in the living area plays an essential role, Open Suite is the perfect ally. Its modular, customisable structure, with a unique style, is immediately recognisable and adds character to the environment. The latticework is painted in soft touch black and the extractor opening features cast iron effect grids.

МОДУЛЬНАЯ КОНСТРУКЦИЯ

Open Suite имеет несколько функций - это не только вытяжка, но и осветительный прибор и широкий ассортимент мебельных полок. Он начинается с четырех стандартных конфигураций (островная 80 и 160 см, настенная 80 и 160 см), которые могут быть как законченным решением, так и базой для добавления принадлежностей. Широкий выбор элементов и вариантов отделки включает полки из стекла (прозрачного и дымчатого), металла и металлической сетки черного цвета, дерева (орех или другое под заказ), а также вытяжные модули и дополнительные световые панели для увеличения мощности всасывания или расширения источника света на рабочей поверхности. В островной версии высоту конструкции можно регулировать, чтобы ее можно было установить в любом помещении, независимо от размера потолка. Создайте свою уникальную версию Open Suite, играя с пространствами и создавая линии и геометрические формы в соответствии с вашими личными вкусами и стилем мебели.

MODULAR DESIGN

Open Suite offers several functions: not only a hood but also light and a wide choice of shelves. It comes with four pre-set configurations (island 80cm and 160cm, wall 80cm and 160cm) that can be both a complete solution and the base from which to add accessories. The wide choice of available elements and finishings include glass shelves (clear and smoke), black metal and metallic mesh, wood (walnut or customisable), but also extractor modules and additional light panels to increase the extraction power or expand the light point across the work surface. In the island version, the height of the structure is adjustable to allow installation inside any environment, regardless of the height of the ceiling. Create your own unique version of Open Suite by playing with spaces and recreating lines and geometries according to your personal taste and the style of your furniture.

Функциональное и эмоциональное освещение, аутентичный предмет мебели

Functional and evocative light, a genuine piece of furniture

“Освещение - одна из отличительных особенностей Open Suite: в то время как новое установочное решение эффективно и бесшумно устраняет все запахи в помещении, большая, мощная и эффективная светодиодная панель обеспечивает равномерное освещение, регулируемое по интенсивности и температуре цвета. Таким образом, Open Suite становится важным источником освещения во время приготовления еды, а также источником фоновой подсветки, создающей прекрасную атмосферу в самые праздничные моменты в полной гармонии с окружающим пространством. Осветительная поверхность максимальна и идеально оптимизирована, как в базовой конфигурации размером 80 см, так и в более крупных, оснащенных дополнительными полностью светодиодными панелями.”

Light is one of the distinctive features of Open Suite: whilst the new installation solution effectively and silently eliminates smells from the environment, the large LED panel, powerful and efficient, ensures uniform lighting, that can be adjusted in intensity and colour temperature. This is how Open Suite becomes a strategic light point when preparing food, but also ambient lighting creating a great atmosphere for any occasion, always in perfect harmony with the surrounding space. The illuminating surface is maximised and perfectly optimised, both in the base 80cm solution and in the larger solutions equipped with additional LED panels.



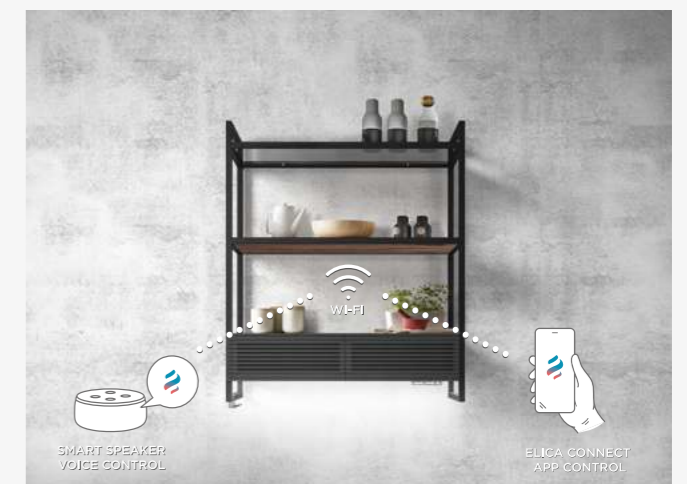
Соединение Wi-fi

Wifi connection

Open Suite, которая обеспечивает максимальную свободу передвижения на кухне и оснащена эргономичными элементами управления, расположенными на передней панели, является частью линейки интеллектуальных вытяжек Elica Connect. Используя голосовое управление или приложение Elica Connect, вы можете включать или выключить устройство, отрегулировать мощность всасывания и изменить интенсивность освещения. Приложение также позволяет отслеживать эффективность фильтров и запрашивать любую помощь в несколько кликов.

Designed to ensure the greatest freedom of movement in the kitchen, in addition to the front-positioned ergonomic controls, Open Suite is part of the line of Elica Connect intelligent hoods. Using voice commands or the Elica Connect app, you can turn the product on and off, adjust its extraction power, and modulate the intensity of the light. The App also lets you monitor the efficiency of the filters and to seek any sort of assistance with just a few clicks.

ELICA CONNECT



Open Suite базовая комплектация

Open Suite in the box

Благодаря доступным принадлежностям вы можете создавать бесконечные композиции, основанные на архитектуре вашего помещения и ваших потребностях, на основе двух базовых конфигураций, которые можно заказать в каталоге.

Thanks to the available accessories, you can create an unlimited number of arrangements based on the structure of your environment and your needs, starting with the two base versions that can be ordered in the catalogue.

OPEN SUITE SUPERIOR (ОСТРОВНАЯ ВЕРСИЯ)
OPEN SUITE SUPERIOR (ISLAND VERSION)

OPEN SUITE SUPERIOR BL/F/80 PRF0165965
Модуль вытяжки + 1 полка из прозрачного стекла (80 см)
Hood module + 1 shelf in clear glass (80cm)



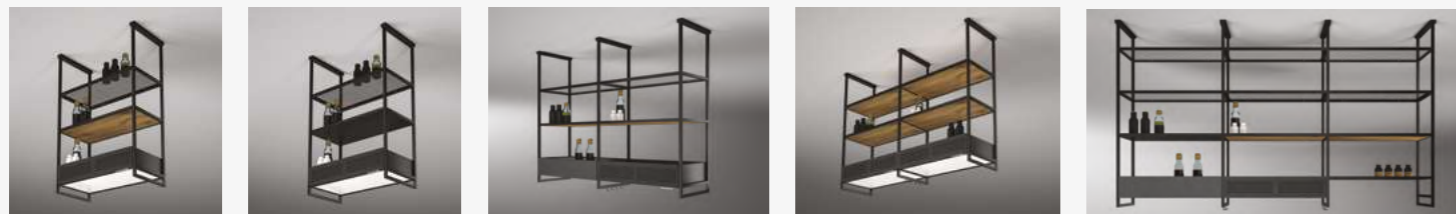
OPEN SUITE SUPERIOR BL/F/160 PRF0166771
1 модуль вытяжки + 1 световой модуль + 2 полки из прозрачного стекла (160 см)
1 hood module + 1 light module + 2 shelves in clear glass(160cm)

OPEN SUITE (НАСТЕННАЯ ВЕРСИЯ)
OPEN SUITE (WALL VERSION)

OPEN SUITE BL/F/80 PRF0166703
Модуль вытяжки + 1 полка из прозрачного стекла (80 см)
Hood module + 1 shelf in clear glass (80cm)



OPEN SUITE BL/F/160 PRF0167007
1 модуль вытяжки + 1 световой модуль + 2 полки из прозрачного стекла (160 см)
1 hood module + 1 light module + 2 shelves in clear glass(160cm)

НЕКОТОРЫЕ КОМПОНОВочные РЕШЕНИЯ ДЛЯ ОСТРОВНЫХ ВЕРСИЙ
SOME ARRANGEMENT IDEAS FOR ISLAND SOLUTIONS

Варианты монтажа

How



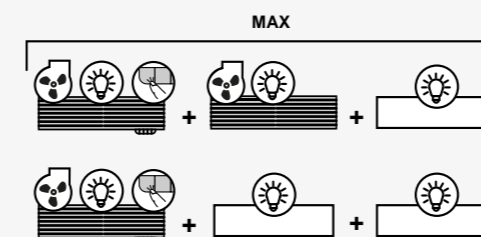
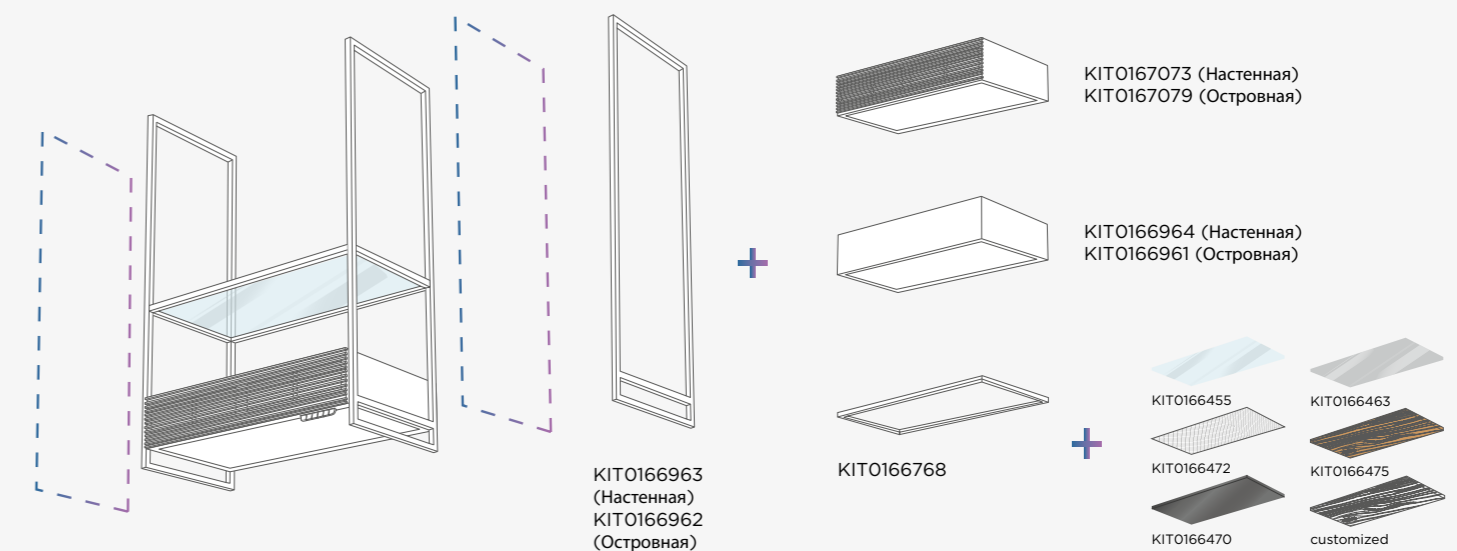
Как для островной, так и для настенной версии, начиная с двух базовых конфигураций, вы можете настроить свой Open Suite по высоте, добавив или заменив полки.

Both for the island version and the wall version, starting from the two base products, you can choose to customise the height of your Open Suite, adding or replacing shelves.



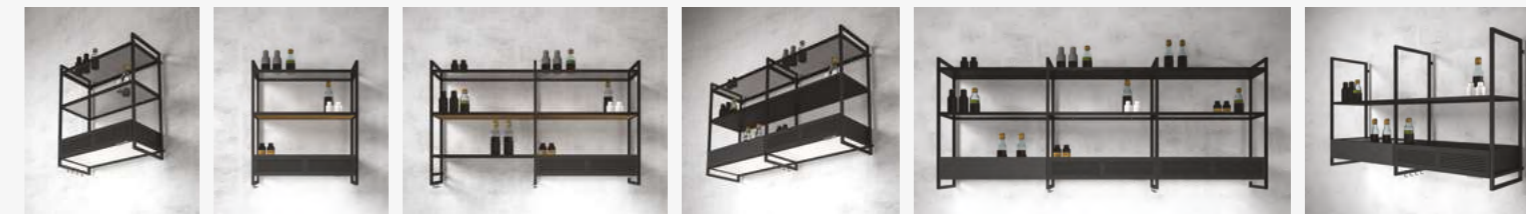
Вы можете скомпоновать Open Suite, который лучше всего подходит для вашего помещения, регулируя его по ширине, добавляя модули вытяжки, световые модули или полки с помощью соединительных каркасов.

You can put together the Open Suite that best fits your environment, even creating wider versions by adding - through the latticework connectors - hood modules, light modules or shelves.



В настенном и островном исполнении возможно электрическое подключение максимум 3 приборов в соответствии с типом и порядком, показанным на схеме здесь сбоку. Не существует максимального ограничений на установку полок и аксессуаров любого типа.

For both the wall and island versions, it is possible to electrically connect up to a max of 3 units according to the type and order illustrated in the diagram here to the side. There is no maximum limit on the installation of shelves and accessories of any type.

НЕКОТОРЫЕ КОМПОНОВочные РЕШЕНИЯ ДЛЯ НАСТЕННЫХ ВЕРСИЙ
SOME ARRANGEMENT IDEAS FOR WALL SOLUTIONS

Дополнительные аксессуары With what

Компания Elica предлагает полную линейку конструктивных и эстетических аксессуаров для наилучшего соответствия вашей вытяжки стилю вашей кухни. Они могут быть скомбинированы друг с другом и продаются отдельно от того, что входит в основной комплект аксессуаров.

Elica offers a complete line of structural and aesthetic accessories to best match your hood with your kitchen style. They can be combined with each other, and are sold separately from what is found in the basic accessory kit.

Декоративные полки Decorative Shelving

Полки современного дизайна из стекла, металла, металлической сетки и дерева, которые можно смешивать и сочетать. Это делает вашу уникальную композицию, предоставляя при этом много полезного пространства для хранения предметов.

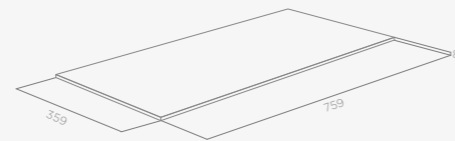
Modern design shelves in glass, metal, metal mesh and wood, all mix and matchable. Making your composition unique, while granting much useable space for storing objects.



KIT0166455
Полка из прозрачного стекла
Extra-clear glass shelf kit



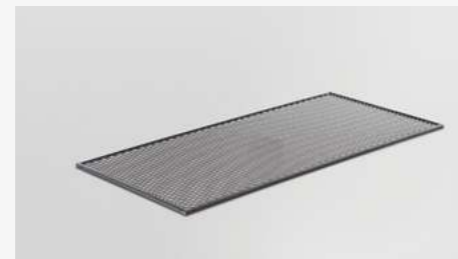
KIT0166463
Полка из дымчатого стекла
Smoked glass shelf kit



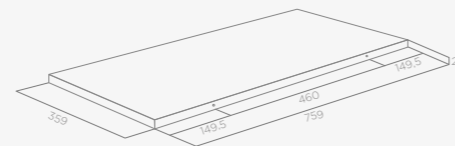
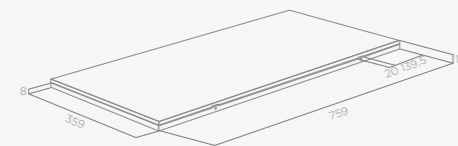
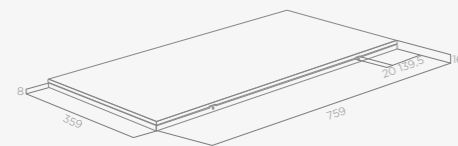
KIT0166470
Полка из чёрного металла
Black metal shelf kit



KIT0166472
Полка из чёрной металлической сетки
Wire mesh shelf kit



KIT0166475
Деревянная полка из натурального дуба
Wooden shelf kit



Регенерируемый угольный фильтр Regenerable charcoal filter

Фильтр запахов с эффективностью фильтрации 40-60%. Способен регенерировать и прослужит максимум 3 года по сравнению со стандартными фильтрами. Чтобы сохранить такие характеристики, фильтр необходимо мыть каждые 2-3 месяца горячей водой с мягким мылом или в посудомоечной машине при температуре 65°C. и сушить в духовке в течение 10 минут при температуре 100°.

Odour filter with filtering efficiency that ranges from 40-60%. Capable of regenerating itself and of lasting up to a maximum of 3 years in comparison to standard filters. To maintain such characteristics, the filter must be washed every 2 or 3 months with hot water and mild soap, or in the dishwasher at 65°C. and can be dried in the the oven for 10 minutes at 100°.



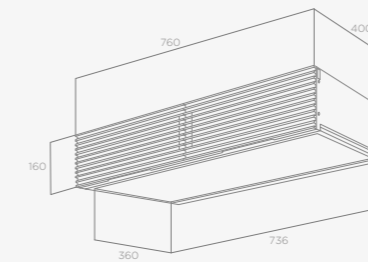
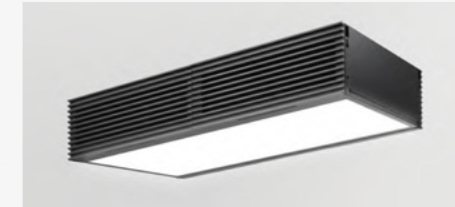
KIT0166765
Регенерируемый угольный фильтр
Regenerable charcoal filter included

Дополнительный модуль вытяжки Extraction unit

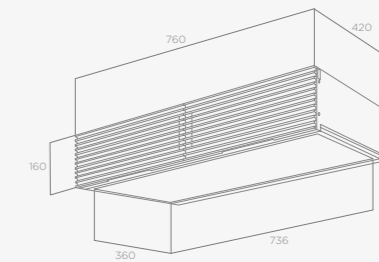
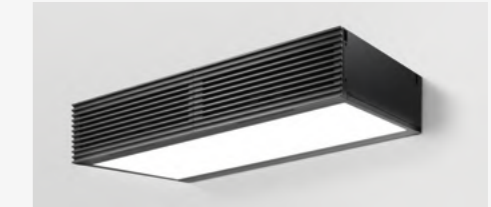
Для тех, кто любит экспериментировать на кухне, несколько вытяжных устройств могут быть добавлены к Open Suite, тем самым увеличивая производительность вытяжки, в зависимости от необходимости, для более эффективного удаления запахов.

For any who loves experimenting in the kitchen, multiple extraction units may be added to Open Suite, thus increasing extraction capacity, according to need, for more effective odor removal.

KIT0167079
Для модели Superior
Extraction module kit Superior



KIT0167073
Для пристенной версии
Extraction module kit

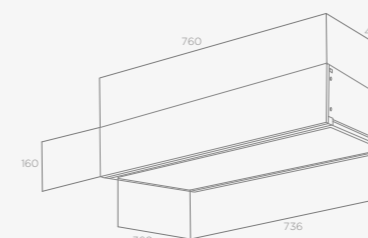
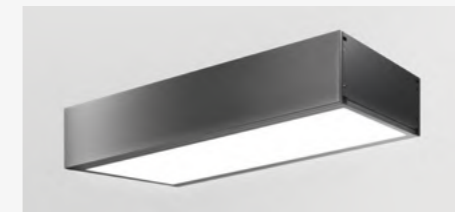


Модули освещения Lighting units

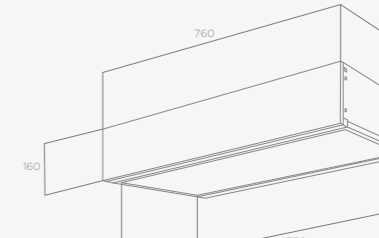
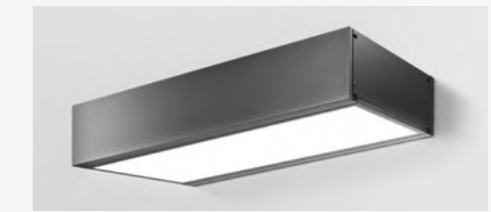
Дополнительные устройства с полным светодиодным освещением лучше всего подходят для тех, кто любит хорошо освещенную столешницу. Кроме того, верхняя часть устройства спроектирована таким образом, чтобы хранить повседневную кухонную утварь под рукой.

Additional units with full LED lighting are best for anyone who likes a well-lit worktop. Furthermore, the upper part of the unit has been designed to keep everyday kitchen utensils handy.

KIT0166961
Для модели Superior
Full LED module kit Superior



KIT0166964
Для пристенной версии
Full LED module kit

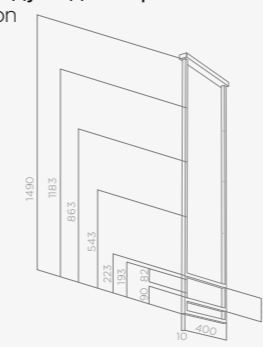


Аксессуары для монтажа Structural accessories

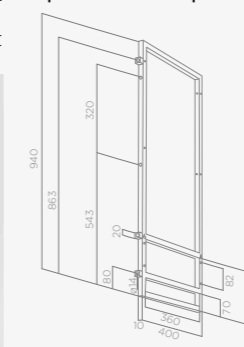
Чтобы сделать ваш Open Suite больше, как по вертикали, так и по горизонтали, необходимы некоторые аксессуары для наилучшей фиксации конструкции изделия чтобы гарантировать безопасную и функциональную сборку.

To make your Open Suite bigger, both vertically and horizontally, some accessories are required to fix the structure of the product in the best possible way, in order to guarantee safe and functional assembly.

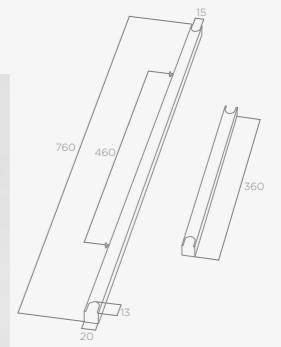
KIT0166962
Крепление модуля для Superior
Trellis expansion kit Superior



KIT0166963
Крепления для пристенной версии
Trellis expansion kit



KIT0166768
Крепление для рамки
Shelf frame kit





IKONA MAXXI PURE
DESIGN FABRIZIO CRISÀ



IKONA MAXXI PURE

DESIGN FABRIZIO CRISÀ



IKONA MAXXI PURE

DESIGN FABRIZIO CRISA ELICA AIR PURE

120 x 44 см
 Фильтрация Filtering
 Нержавеющая сталь, Чёрный с эффектом soft touch Stainless steel, black soft touch effect

ОСВЕЩЕНИЕ LIGHTING

Тип Type	Strip Led 1x7 W
Интенсивность Intensity	365 LUX
Температура Temperature	3500 K

ТЕХНИЧЕСКИЕ ХАРАКТЕРИСТИКИ ВЫТЯЖКИ EXTRACTION PERFORMANCE (MOTOR 1)

Управление Controls	Электронное управление 3 ск. + Инт 3S+B Capacitive touch control
Макс.производительность Max airflow	1100 м³/час
Уровень шума мин.-макс. Noise level min-max	47 - 62 db(A)
Максимальная мощность Total absorption	207 W

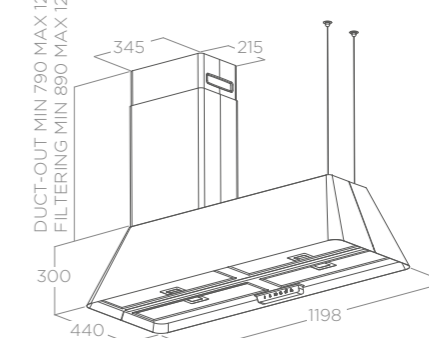
Алюминиевый жирославливающий фильтр входит в комплект Grease aluminium filter included
 Фильтр длительного пользования в комплекте Regenerable charcoal filter included
 Угольный/Нера-фильтр в комплекте Heka-Charcoal filter included



АКСЕССУАРЫ ACCESSORIES

Фильтр длительного пользования Regenerable charcoal filter	CFC0162221
Угольный/Нера-фильтр Heka-Charcoal filter	KIT0176157
Декоративный короб, чёрный Black chimney kit	KIT0175017
Декоративный короб (нерж. сталь) Stainless steel chimney kit	KIT0175018
Комплект для настенного монтажа нерж. сталь Stainless steel wall installation kit	KIT0175807
Комплект для настенного монтажа чёрный Black wall installation kit	KIT0175808
Комплект кабелей (5m) Extension cable kit (5m)	KIT0147942
Комплект кабелей (2,5m) Extension cable kit (2,5m)	KIT0147941

DUCT-OUT MIN 790 MAX 1210
 FILTERING MIN 890 MAX 1210



ТЕХНИЧЕСКИЕ ХАРАКТЕРИСТИКИ ВОЗДУХООЧИСТИТЕЛЯ PURIFICATION PERFORMANCE (MOTOR 2)

Управление Controls	Электронное управление 2 ск. 2S Capacitive touch control
Для комнат площадью до For room up to	30 м²
Уровень шума мин.-макс. Noise level min-max	37 - 66 db(A)
Максимальная мощность Total absorption	175 W
Удаляемые частицы Filtered particles	Пылевые клещи/пыль, шерсть животных, пыльца, плесень, сигаретный дым, продукты горения, формальдегид (краски и покрытия), запахи при приготовлении пищи. Dust/dust mites, animal dander, pollens, molds, cigarettes smoke, stoves combustibles, formaldehyde (paintings and coating), cooking odors.



МОДЕЛИ MODELS

IKONA MAXXI PURE BL MAT/F/120	PRF0171195
IKONA MAXXI PURE IX/F/120	PRF0171196

Мотор вытяжки и мотор очистителя управляются через специальный интерфейс и работают поочередно. Декоративный короб, который может быть предоставлен в качестве аксессуара как для версии с отводом воздуха, так и для фильтрующей версии, может быть установлен над мотором вытяжки, справа или слева. Прибор также можно установить на стене, заказав специальный комплект аксессуаров. The motor of the hood and purifier can be activated from a dedicated interface and operate alternately to each other. The chimney, available as an accessory for filtering and duct-out versions, can be installed above the hood motor, either on the right or left. It may also be wall-mounted, thanks to the specific accessory kit to be ordered separately.

Комфорт вашего дома: стиль и чистый воздух. Wellness in your own home: style and pure air.



Сегодня кухня и гостиная - это уникальное пространство, в котором мы находимся многие часы в течение дня и которое обеспечивает нам комфорт и хорошее самочувствие, благодаря мебели с гармоничными и элегантными формами, приятному освещению, отсутствию раздражающего шума, но, прежде всего, очищенному воздуху, которым мы дышим. С этой целью компания Elica разработала Ikona Maxxi Pure, действенное средство для поддержания правильного баланса качества воздуха в жилой зоне, которое станет частью вашей повседневной жизни.

Today, the kitchen and living are a single space where we spend much of our day, in which we seek comfort and wellness through harmonious and elegant furnishings, pleasant lighting, the absence of annoying noises, but above all, the purified air that we breathe. With this in mind, Elica has created Ikona Maxxi Pure, a valuable aid in ensuring the right balance of the air quality in the living area, which will become part of your daily routine.

Многофункциональное изделие заботится о воздухе в помещении A multifunctional product that looks after indoor air

Ikona Maxxi Pure включает в себя, в одном элегантном блоке, вытяжку и очиститель воздуха, которые окружают воздух в доме двойной заботой. Устройство предназначено для улучшения качества воздуха в доме без необходимости установки дополнительных устройств или сложных систем мониторинга, которые часто бывают неудобными и громоздкими. Устройство Ikona Maxxi Pure обеспечивает независимое управления вытяжкой и очистителем без каких-либо компромиссов с точки зрения производительности и удобства использования. «Сердце вытяжки» Ikona Maxxi Pure эффективно устраняет пары и запахи при приготовлении пищи. В качестве альтернативы, активировав очиститель, можно будет очистить воздух в жилом помещении от аллергенов и загрязняющих веществ, что окажет конкретную помощь в борьбе с аллергическими симптомами и респираторными заболеваниями, связанными с присутствием химических веществ, обеспечит бодрость и хорошее настроение в течение всего дня.



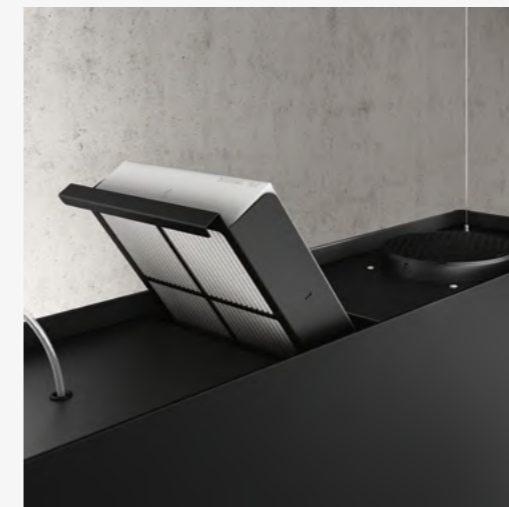
Ikona Maxxi Pure incorporates, in an elegant furnishing, a hood and air purifier that take twofold care of the home's air. It has been designed to improve the quality of domestic air without needing to install additional devices or complex monitoring systems which are often impractical and invasive. Ikona Maxxi Pure has been designed to allow the hood and purifier to operate independently, without compromising on either performance or usability. The "hood core" of Ikona Maxxi Pure efficiently eliminates cooking fumes and vapours. Alternatively, by activating its purifier, the air in the living area can be freed of allergens and pollutants, providing an effective aid in combating allergy symptoms and breathing ailments tied to the presence of chemical agents, offering a sense of well-being and tranquillity all throughout the day.

Сверхтихая очистка воздуха Super-silent air purification



Ikona Maxxi Pure способна полностью очистить воздух в помещении площадью 30 м² всего за 20 минут. Очиститель воздуха оснащен специальным комбинированным угольным/HEPA-фильтром и может улавливать частицы размером до 1 микрона. Он имеет два режима: «Boost», для интенсивной очистки воздуха, и «Super Silent», который идеально подходит для бесшумной очистки помещения при работе в фоновом режиме.

Ikona Maxxi Pure is able to completely purify the air in a 30m² space in just 20 minutes. The air purifier is fitted with a special combined HEPA-carbon filter and can capture particles as small as 1 micron. It has two operating modes: "Boost" for intensive air cleaning, and "Super Silent", perfect for silently purifying the room, working in the background.



COMBO PURE FILTER (HEPA/УГОЛЬНЫЙ) COMBO PURE FILTER (HEPA-CARBON)

Специальный Combo Pure Filter, представляющий собой комбинацию угольного фильтра и HEPA-фильтра, улавливает загрязнители, освобождая жилую зону от запахов и аллергенов, таких как пыль, шерсть домашних животных, пыльца, плесень и вредные вещества, образующиеся при использовании бытовых моющих средств, красок и покрытий. Чтобы очистить воздух эффективно, фильтр следует заменять примерно раз в год. Ikona Maxxi Pure напомнит вам о необходимости замены с помощью предупреждения на пользовательском интерфейсе, чтобы вы всегда дышали здоровым воздухом.

The special Combo Pure Filter, a combined Hepa and carbon filter, captures polluting agents, freeing the living area of unpleasant odours and allergens such as dust, animal hair, pollen, mould, and harmful residues produced by household detergents, paints and coverings. To maintain the efficiency of air purification, the filter must be replaced more or less once per year. Ikona Maxxi Pure will remind you to change it through an alert on the user interface to ensure the air you breathe is always healthy.

Дизайн, который адаптируется к любой гостиной A design that adapts to any living space



Классический дизайн Ikona Maxxi Pure идеально вписывается в любое открытое пространство. Изделие доступно в черном матовом цвете или из нержавеющей стали. Устройство может быть установлено в режиме фильтрации или отвода, в подвешенном состоянии или на стене. Элегантный дымоход, доступный в качестве аксессуара, можно разместить только над вытяжкой справа или слева.

The timeless design of Ikona Maxxi Pure perfectly adapts to any open space area. The product is available in soft black matt or stainless steel finishes. It can be installed in a recirculating or duct-out version, suspended or wall-mounted. The attractive flue, available as an accessory, can be positioned exclusively above the hood on the right or left.



NUAGE
DESIGN FABRIZIO CRISÀ



NUAGE

DESIGN FABRIZIO CRISA



75 cm
 Фильтрация Filtering
 Нержавеющая сталь для отделки гипсокартоном (не входит в комплект), Нержавеющая сталь + белый по окраску Coverable stainless steel finish with drywall (not included), stainless steel + paintable white



ОСВЕЩЕНИЕ LIGHTING

Тип Type	Strip Led 1x7 W
Интенсивность Intensity	141 LUX
Температура Temperature	3500 K

ТЕХНИЧЕСКИЕ ХАРАКТЕРИСТИКИ PERFORMANCE

Управление Controls	Электронное поворотное управление 3 ск. + инт. 3S+B Electronic rotative
Макс.производительность Max airflow	1200 м³/час
Уровень шума мин.-макс. Noise level min-max	49 - 62 db(A)
Максимальная мощность Total absorption	227 W

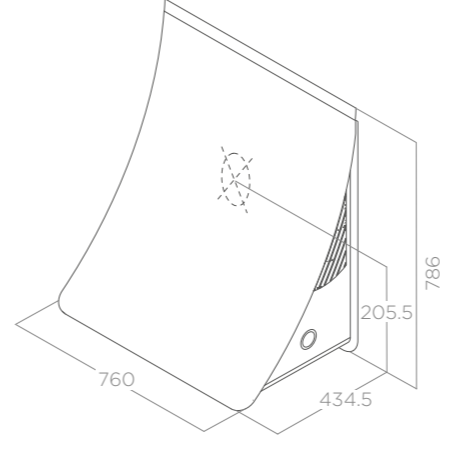
Жироулавливающий фильтр из нержавеющей стали в комплект
 Stainless steel grease filters included
 Угольный фильтр в комплекте Charcoal filter included

АКСЕССУАРЫ ACCESSORIES

Угольный фильтр Charcoal Filter	CFC0140343
Фильтр длительного пользования Regenerable charcoal filter	CFC0162221

МОДЕЛИ MODELS

NUAGE DRYWALL/F/75	PRF0096484
NUAGE PAINTABLE/F/75	PRF0098374



Уникальная модель, персонализируемая в соответствии с потребностями клиента. Доступны две версии: с возможностью облицовки гипсокартоном или белой с белой рамкой. Гипсокартон не входит в комплект.
 A unique model that can be personalised to suit customer needs. It is available in two versions: ready for finishing with gypsum panels (6 mm thick, not included in packaging) or in white metal ready for painting. The images shown are only an example of the possible solutions.



YE
DESIGN FABRIZIO CRISÀ



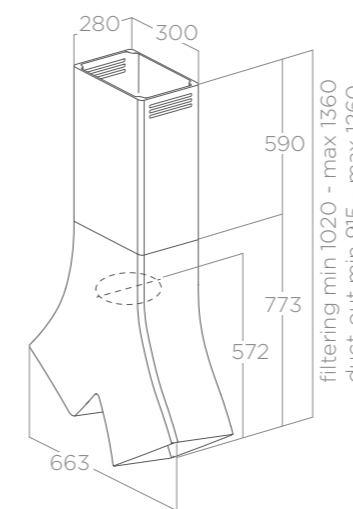


YE

DESIGN FABRIZIO CRISA



66x42 cm
 Режим Отвода Duct-out
 Cristalplant белый White cristalplant



Cristalplant® - гипоаллергенный и нетоксичный материал, прочный и приятный на ощупь. С помощью прилагающейся абразивной губки любой тип внешних повреждений на поверхности вытяжки (царапины или вевшаяся грязь) может быть устранён, что позволяет сохранить ее идеальный внешний вид на долгое время.
Cristalplant®, a hypoallergenic non-toxic material, resistant and agreeable to the touch. Thanks to the abrasive pad, any kind of surface damage can be easily removed while maintaining its original appearance over time.

ОСВЕЩЕНИЕ LIGHTING

Тип Type	Led 2x4 W
Интенсивность Intensity	609 LUX
Температура Temperature	4000 K

ТЕХНИЧЕСКИЕ ХАРАКТЕРИСТИКИ PERFORMANCE

Управление Controls	Пульт Д.У. 3 ск. + Инт. 3S+B Remote control
Макс.производительность Max airflow	1300 м³/час
Уровень шума мин.-макс. Noise level min-max	50 - 64 db(A)
Максимальная мощность Total absorption	258 W

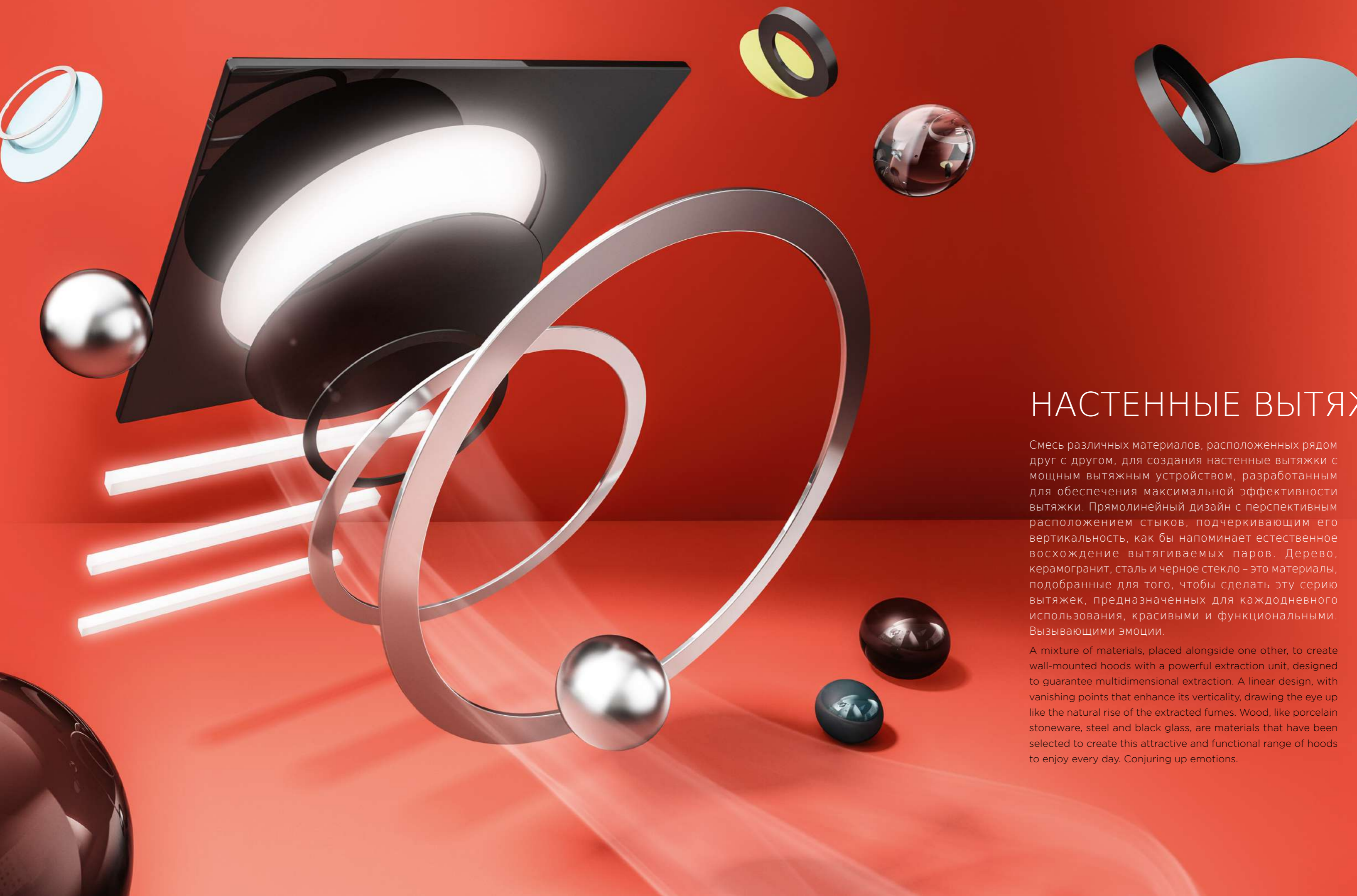
Жирулавливающий фильтр из нержавеющей стали в комплект
 Stainless steel grease filters included
 Пульт белого цвета в комплекте "Design" White remote control included "Design"

АКСЕССУАРЫ ACCESSORIES

Фильтр длительного пользования Regenerable charcoal filter	CFC0141737
Пульт белого цвета "Design" White Design remote control	KIT0121468
Пульт черного цвета "Design" Black Design remote control	KIT0121469

МОДЕЛИ MODELS

YE WH/A/66	PRF0098375B
------------	-------------



НАСТЕННЫЕ ВЫТЯЖКИ

Смесь различных материалов, расположенных рядом друг с другом, для создания настенные вытяжки с мощным вытяжным устройством, разработанным для обеспечения максимальной эффективности вытяжки. Прямолинейный дизайн с перспективным расположением стыков, подчеркивающим его вертикальность, как бы напоминает естественное восхождение вытягиваемых паров. Дерево, керамогранит, сталь и черное стекло – это материалы, подобранные для того, чтобы сделать эту серию вытяжек, предназначенных для каждодневного использования, красивыми и функциональными. Вызывающими эмоции.

A mixture of materials, placed alongside one other, to create wall-mounted hoods with a powerful extraction unit, designed to guarantee multidimensional extraction. A linear design, with vanishing points that enhance its verticality, drawing the eye up like the natural rise of the extracted fumes. Wood, like porcelain stoneware, steel and black glass, are materials that have been selected to create this attractive and functional range of hoods to enjoy every day. Conjuring up emotions.



RULES
DESIGN FABRIZIO CRISÀ



RULES
DESIGN FABRIZIO CRISÀ



RULES DEKTON



RULES

DESIGN FABRIZIO CRISA

60 - 90 - 120 cm

Фильтрация Filtering

Чёрное стекло, Dekton чёрный "sirius", под фасад кухни
Black glass, "Sirius" black Dekton, coverable



Вытяжки в версии NAKED серии Rules могут быть закрыты панелью (макс. вес 10 кг) из того же материала, который используется для дверей кухонных шкафов. Представленные изображения - это лишь несколько примеров того, как можно персонализировать кухонное пространство.

Форма фильтров со специальными наклонными решетками, особенно при установке вытяжки на минимальную глубину, облегчает сбор конденсата, который может образовываться от паров при приготовлении пищи, направляя его в специальный поддон для сбора жидкости и предотвращая падение капель влаги на варочную панель. The NAKED version of Rules can be covered with a panel (max weight 10kg) of the same material used for the cabinet doors. The images show some examples of possible customized versions. The patented shaped filters favor the collection of condensation that may form from cooking vapors, especially when the hood is installed at minimum depth: they convey it into a specific collection tray, thus avoiding bothersome dripping onto the hob.



ОСВЕЩЕНИЕ LIGHTING

Тип Type	STRIP LED 2x7 W (DEKT - NAKED) STRIP LED 1x7 W (BL)
Интенсивность Intensity	365 (BL) - 310 (DEKT-NAKED) LUX
Температура Temperature	3500 K

ТЕХНИЧЕСКИЕ ХАРАКТЕРИСТИКИ PERFORMANCE

	BL	DEKT / NAKED
Управление Controls	Сенсорное управление Зск.+инт. 3S+B Capacitive Touch-control	Электронное управление 3 ск. + Инт 3S+B Electronic push button
Макс.производительность Max airflow	1200 м³/час	1200 м³/час
Уровень шума мин.-макс. Noise level min-max	40 - 58 db(A)	40 - 58 db(A)
Максимальная мощность Total absorption	277 W	280 W

Жироулавливающий фильтр из нержавеющей стали в комплект
Stainless steel grease filters included
Фильтр длительного пользования в комплекте Regenerable charcoal filter included

АКСЕССУАРЫ ACCESSORIES

Фильтр длительного пользования (*) Regenerable charcoal filter (*)	CFC0166361
Декоративный короб, нерж. сталь Stainless steel chimney kit	KIT0171543
Декоративный короб, чёрный Black chimney kit	KIT0166364

(*) для версии 60 заказывать 2 штуки (*) for version 60, order 2 pieces
(*) для версии 90 заказывать 3 штуки (*) for version 90, order 3 pieces
(*) для версии 120 заказывать 4 штуки (*) for version 120, order 4 pieces

МОДЕЛИ MODELS

RULES BL/F/60	PRF0163752	RULES DEKT/F/120	PRF0163756
RULES BL/F/90	PRF0163751	RULES NAKED/F/60	PRF0163758
RULES BL/F/120	PRF0163753	RULES NAKED/F/90	PRF0163757
RULES DEKT/F/60	PRF0163755	RULES NAKED/F/120	PRF0163759
RULES DEKT/F/90	PRF0163754		

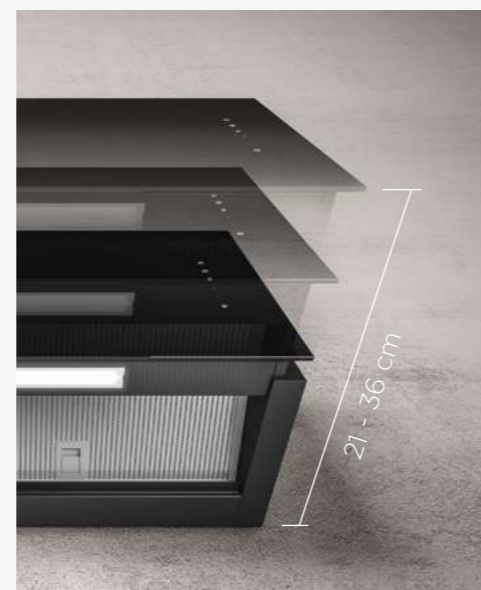


Установка отдельно или встраивание в мебель - регулируемая глубина позволяет все

Stand-alone or integrated thanks to adjustable depth

Современные кухни, где строгие и чистые линии играют главную роль, требуют гибкой концепции дизайна, способной сохранять максимум пространства. Вот для чего появилась на свет Rules, созданная, чтобы обеспечивать гармонию с задуманной кухней. Эта новая модель гарантирует полностью индивидуализированную установку благодаря инновационной системе, способной по миллиметрам регулировать ее глубину в процессе монтажа. Если уменьшить ее толщину до минимума в 21 см, Rules становится самостоятельной и почти исчезает в стене, при увеличении глубины до максимума в 36 см, она идеально выравнивается по мебели любой глубины. Размеры вытяжки Rules совпадают с размерами стандартной навесной мебели высотой в 36 см и позволяют осуществлять интеграцию со всеми кухонными композициями.

Today's kitchens, dominated by clean and essential lines, require flexible design concepts able to maximise space. Hence Rules was born, designed to be in harmony with the kitchen project. This new model guarantees a completely customisable solution thanks to the innovative system allowing millimetric modulation of its depth during installation. When reduced to the minimum thickness of 21 cm, Rules becomes a stand-alone and almost disappears into the wall; when the depth is increased to 36 cm, it perfectly aligns with cabinets of any depth. The dimensions of Rules are the same as those of standard cabinets with height 36 cm, allowing complete integration with all kitchen compositions.



Облачение в индивидуальном исполнении A tailor-made outfit



Широк выбор имеющихся типов отделки, задуманных так, чтобы соответствовать любой обстановке. Исполнение из черного стекла придает изделию минималистский и элегантный дизайн. А для тех, кто ищет полноты совпадения со стилем собственной кухни, предусмотрено исполнение «naked», в котором можно использовать фасад кухни, что позволяет изделию полностью исчезать из вида среди остальных шкафов. Для придания вытяжке более решительного дизайна есть исполнение из чёрного камня DEKTON® Sirius, задуманное, чтобы перекраивать общий облик кухни. Этот материал долговечен, прочен, легко чистится и придает любой обстановке утонченно современный вид.

A broad selection of available finishes, designed to bring out the best in every space. The version in black glass dresses the product with a minimalist and elegant design. For those looking for total integration with their kitchen furniture there's the naked version, which can be clad with the same door as the cabinets, thus totally concealing and disguising the product among the kitchen cabinets. For a more determined hood there's the version in black DEKTON® Sirius, designed to recreate a total look in the kitchen. A durable, resilient material that's easy to maintain, adding a sophisticated and modern feel to every space.



Очень простой уход Easy to clean

Вытяжка Rules оборудована запатентованными наклонными решетками, специальная конструкция которых захватывает капли конденсата и отводит их в особую ванночку. При необходимости более полной очистки, сборную ванночку можно извлечь без необходимости в инструментах. Линейные формы вытяжки Rules обеспечивают исключительную легкость очистки. Все отделочные материалы можно без проблем обрабатывать водой с нейтральным мылом. После простой операции извлечения жирулавливающих фильтров, открывается доступ к внутренней части вытяжки для техобслуживания.

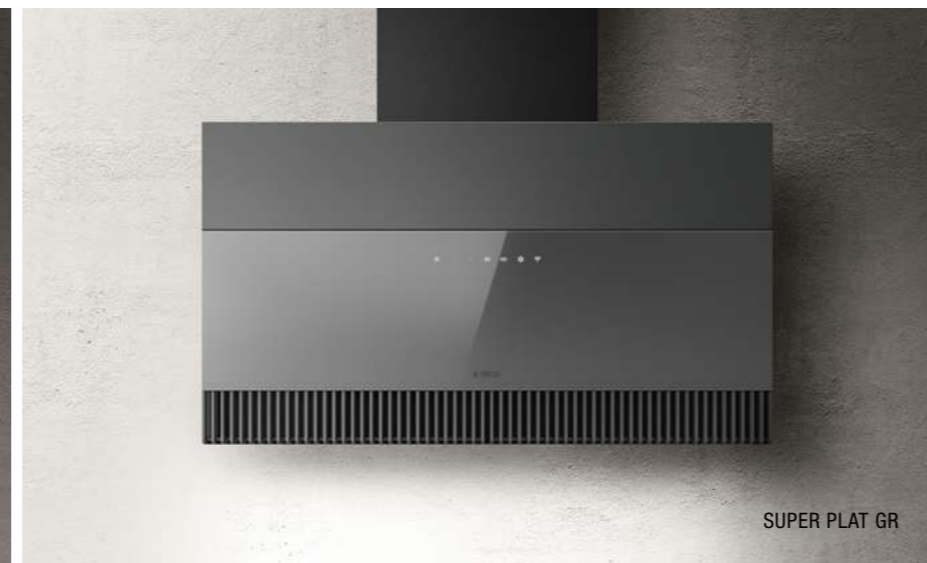
Rules comes with patented tilted grates, which thanks to their special structure, capture drops of condensate and convey them to a collection tray. When deep cleaning is required, the water tray can be removed and sanitised without the need for any tools. The linear design of Rules makes it extremely easy to clean. All the finishes can easily be treated with water and a neutral soap. By simply removing the grease filter, it's possible to reach the inside of the hood to service the filters.



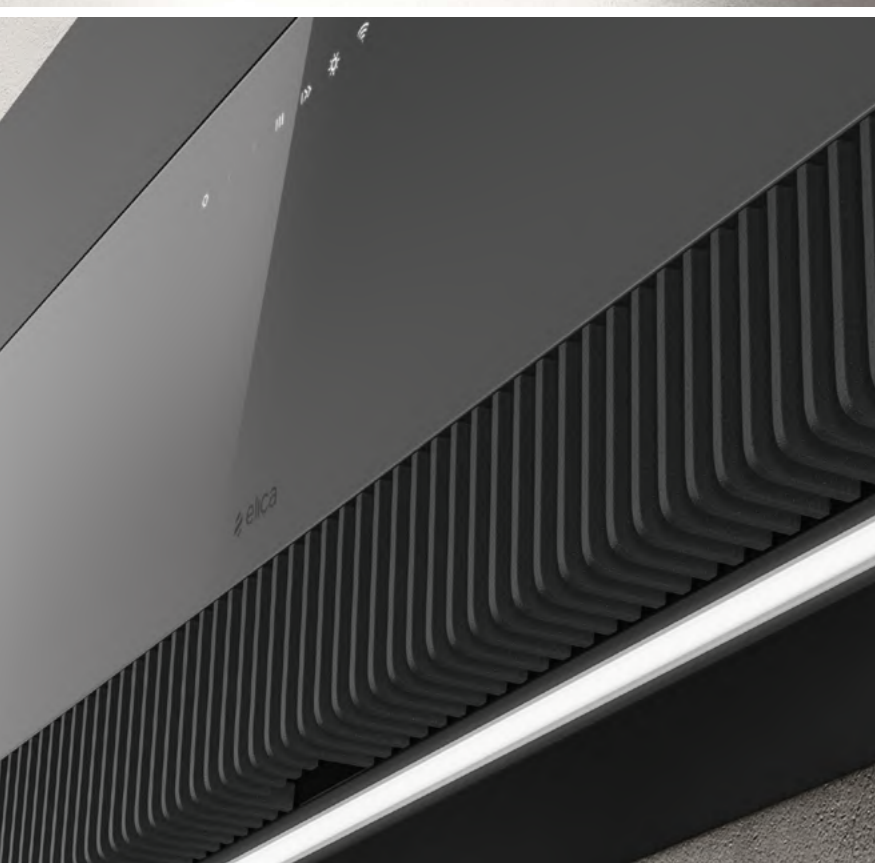
SUPER PLAT
DESIGN FABRIZIO CRISÀ



SUPER PLAT BL



SUPER PLAT GR

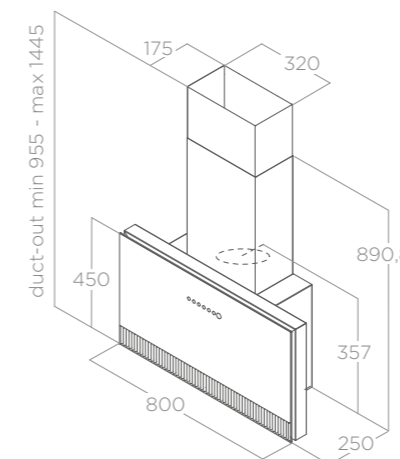
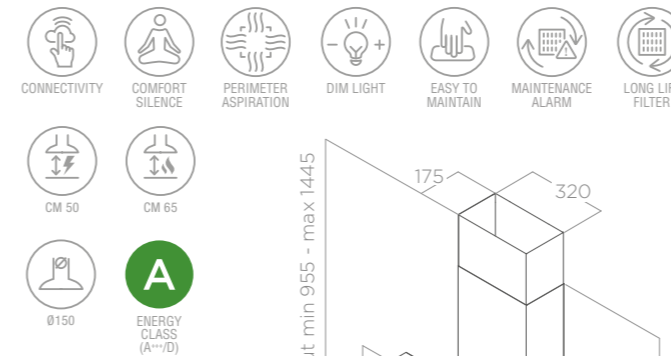


SUPER PLAT ELICA CONNECT

DESIGN FABRIZIO CRISA



80 cm
 Фильтрация Filtering
 Черное стекло, Серое стекло + Имитация чугуна
 Black glass, grey glass + cast iron effect



Благодаря интеллектуальной беспроводной системе вытяжка Super Plat предоставляет пользователю больше свободы и времени, чтобы полностью сосредоточиться на процессе готовки. Эта вытяжка может использоваться с применением приложения Elica Connect или «умной колонки» голосового управления, получая и передавая информацию. Передняя панель может быть открыта, чтобы увеличить улавливание всех испарений, дыма и запахов во время приготовления пищи. Super Plat heightens the user's sense of freedom, offering more time to concentrate on cooking thanks to the smart wireless system. The hood can be used either through the Elica Connect app or with a smart speaker, giving and receiving information. The front panel may be opened to increase vapor and odor capture, even during particularly complex cooking sessions.

ОСВЕЩЕНИЕ LIGHTING

Тип Type	Strip Led 1x7 W
Интенсивность Intensity	197 LUX
Температура Temperature	3500 K

ТЕХНИЧЕСКИЕ ХАРАКТЕРИСТИКИ PERFORMANCE

Управление Controls	Сенсорное управление 3 ск. + 2 инт. 3S+2B Capacitive touch control
Макс.производительность Max airflow	1200 м³/час
Уровень шума мин.-макс. Noise level min-max	37 - 57 db(A)
Максимальная мощность Total absorption	277 W

Алюминиевый жирулавливающий фильтр входит в комплект Grease aluminium filter included
 Фильтр длительного пользования в комплекте Regenerable charcoal filter included

АКСЕССУАРЫ ACCESSORIES

Фильтр длительного пользования (*) Regenerable charcoal filter (*)	CFC0140423
Декоративный короб, нерж. сталь Stainless steel chimney kit	KIT0171543
Декоративный короб, чёрный Black chimney kit (*) заказывать 3 штуки (*) order 3 pieces	KIT0166364

МОДЕЛИ MODELS

SUPER PLAT BL/F/80	PRF0164980
SUPER PLAT GR/F/80	PRF0165017

Уникальная комбинация форм и материалов

Unique combination of form and material

Новая модель Super Plat - это вытяжка с простыми и современными линиями корпуса. Она создана отвечать потребностям тех, кто предпочитает домашние электроприборы с индивидуальностью, позволяющей гармонично сочетаться с общим стилем кухни, не приводя к разрывам формы и поверхности. Ее дизайн обеспечивает гармонию как в отдельной установке, так и смонтированной между подвесными шкафами. Широкий диапазон применения: рожденный в фильтрующем исполнении, этот прибор, получив пару эстетичных воздуховодов, легко преобразуется в вытяжку, предназначенную для отвода воздуха. Super Plat поставляется в исполнении с черным или серым стеклом, которые в сочетании с элементами под чугун, вводят ее в круг главных элементов кухни.

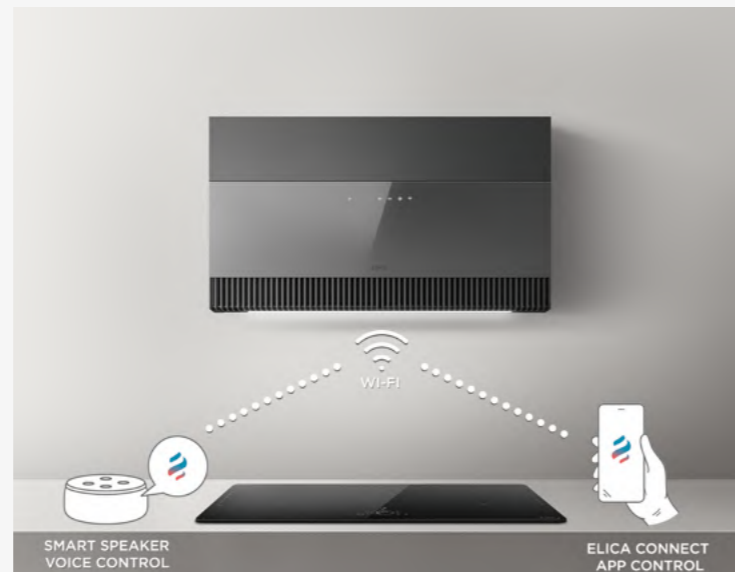
The new Super Plat model is a hood characterised by simple and modern lines. It's a response to the demand for an electrical appliance, which, despite remaining true to its identity, perfectly blends into the style of the kitchen where it's installed, without interrupting the continuity of forms and surfaces. Its design makes it perfect for installation either as a stand-alone or between cabinets. It offers broad flexibility of use: it is originally a recirculating hood, but with the addition of stylish flues can easily be transformed into a duct-out version. Super Plat is available in black or grey glass, combined with cast iron effect elements to make it a genuine feature item in the kitchen.

Соединение Wi-Fi

Wi-Fi connection ELICA CONNECT

Благодаря модулю Wi-Fi, вытяжка Super Plat постоянно подключена к облачному сервису в Вашем распоряжении. С помощью приложения Elica Connect можно дистанционно управлять скоростью вытяжки, всеми функциями подсветки и следить за состоянием изделия. Приложение дает доступ к инструментам, которые помогут постоянно поддерживать чистоту и эффективность работы Вашего нового прибора. Кроме этого, можно подсоединить Super Plat к «умным» колонкам, самым распространенным, чтобы управлять голосом.

Thanks to its Wi-Fi module, Super Plat is always connected to a cloud at your service. Using the Elica Connect app, you can control the extraction speed, all light functions and even monitor the product's status. The app provides you with access to tools that help keep your product running clean and efficiently over time. What's more, Super Plat can be connected with the most popular smart speakers so you can control it with your own voice.

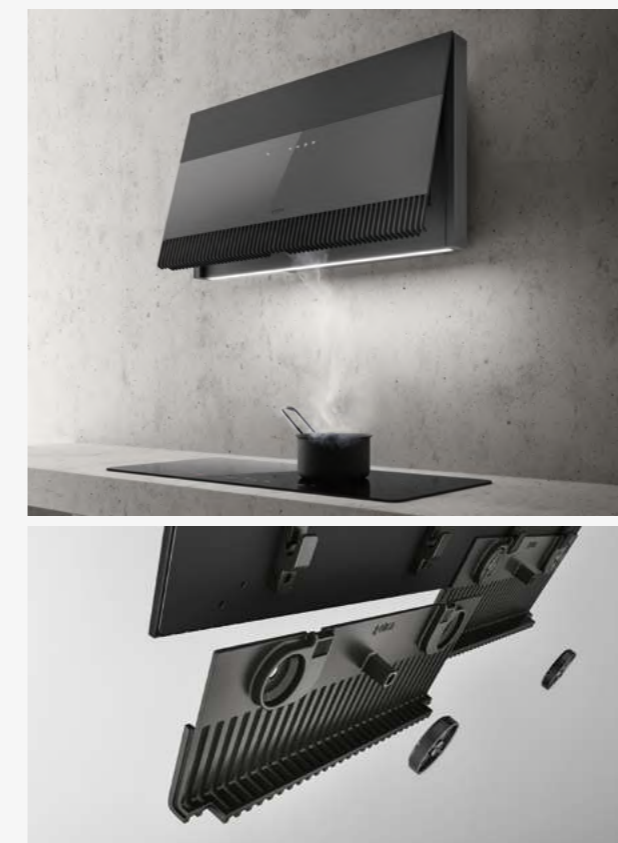


Максимальная эффективность

Top performance

Super Plat использует технологию Multi-d Capture фирмы Elica: забор воздуха не концентрируется в одной зоне, а распределен по всему периметру фронтальной поверхности. Таким образом улавливание паров и дымов достигает максимального уровня и способно достигать оптимальных результатов в очищении воздуха от испарений и неприятных запахов. Несмотря на мощный мотор, Super Plat издает очень мало шума даже на макс. уровне мощности, благодаря технологии Comfort Silence, понижающей акустические выделения в любых режимах работы вытяжки.

Super Plat exploits Elica's Multi-d Capture technology: extraction is no longer concentrated in one specific zone but rather distributed across the entire perimeter of the front surface. As such, the extraction capacity reaches the highest levels and is able to guarantee excellent results in terms of clearing the air of unpleasant vapours and smells. Despite its powerful motor, Super Plat is extremely quiet even at the highest speed thanks to the Comfort Silence technology, which reduces the noise level during use of the hood in all household situations.



Простота обслуживания и очистки

Easy to clean

Super Plat разработана так, чтобы позволить пользователю осуществлять обычное техобслуживание просто, быстро и безопасно. Отсутствие видимых механических приспособлений для открывания передней панели упрощает обслуживание: у пользователей есть непосредственный доступ к внутренней части изделия, их свободу действий ничто не ограничивает. Решетки легко снимаются для полной очистки.

Super Plat is designed to make standard cleaning and maintenance operations simpler, faster and safer for the user. The absence of any visible mechanical parts when the front panel is opened greatly simplifies maintenance operations: users have direct access to the inside of the product and are free to move without any obstructions. The grates are easy to remove for total sanitisation.



PLAT
DESIGN FABRIZIO CRISÀ



PLAT BL/55



PLAT BL/80



PLAT WH/80

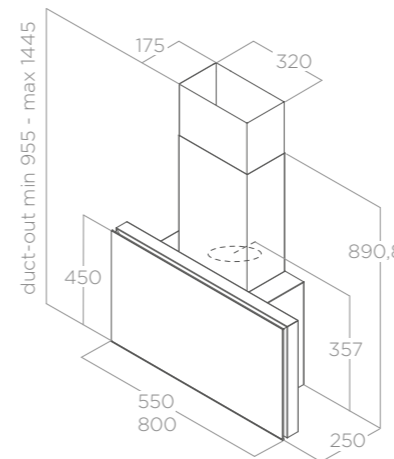


PLAT

DESIGN FABRIZIO CRISÀ

55 - 80 cm

Фильтрация Filtering
Черное стекло, Белое стекло
Black glass, white glass



Передняя панель может быть открыта, чтобы увеличить улавливание всех испарений, дыма и запахов во время приготовления пищи.
The front panel may be opened to increase vapor and odor capture, even during particularly complex cooking sessions.

ОСВЕЩЕНИЕ LIGHTING

Тип Type	STRIP LED 1x7 W
Интенсивность Intensity	365 LUX
Температура Temperature	3500 K

ТЕХНИЧЕСКИЕ ХАРАКТЕРИСТИКИ PERFORMANCE

Управление Controls	Сенсорное управление 3 ск. + инт. 3S+B Capacitive Touch-control
Макс.производительность Max airflow	1200 м³/час
Уровень шума мин.-макс. Noise level min-max	37 - 57 db(A)
Максимальная мощность Total absorption	277 W

Алюминиевый жирулавливающий фильтр входит в комплект
Grease aluminium filter included
Фильтр длительного пользования в комплекте Regenerable charcoal filter included

АКСЕССУАРЫ ACCESSORIES

Фильтр длительного пользования (*) Regenerable charcoal filter (*)	CFC0140423
Декоративный короб, нерж. сталь Stainless steel chimney kit	KIT0171543
Декоративный короб, чёрный Black chimney kit	KIT0166364
(*) для версии 55 заказывать 2 штуки (*) for version 55, order 2 pieces	
(*) для версии 80 заказывать 3 штуки (*) for version 80, order 3 pieces	

МОДЕЛИ MODELS

PLAT BL/F/55	PRF0164946
PLAT BL/F/80	PRF0164874
PLAT WH/F/55	PRF0165707
PLAT WH/F/80	PRF0165712

BLOOM-S

DESIGN FABRIZIO CRISÀ





BLOOM-S DEKTON



BLOOM-S DEKTON



BLOOM-S WH



BLOOM-S WH



BLOOM-S

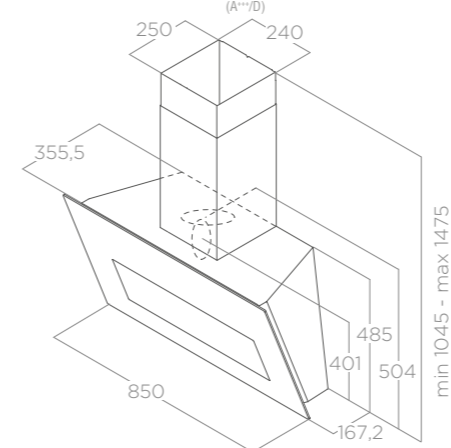
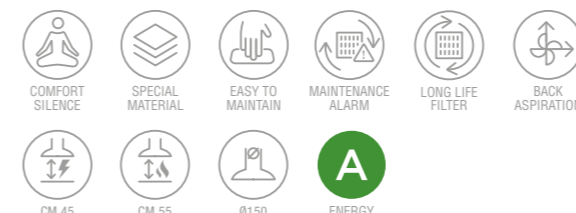
DESIGN FABRIZIO CRISA

85 cm

Режим Отвода Duct-out

Белое стекло, Dekton чёрный "sirius"

White glass, "Sirius" black Dekton



На передней стороне вытяжки имеется откидной козырек с механическим приводом, который позволяет улучшить улавливание паров и дымовых газов во время приготовления пищи. Версия Dekton, благодаря характеристикам этого материала, обладает высокой устойчивостью к УФ-лучам, царапинам и пятнам.
The front part of the hood is characterised by a mobile, manually operated visor, which allows increased fume extraction during cooking. The Dekton version, thanks to the characteristics of this material, is highly resistant to UV rays, scratches and dents.

ОСВЕЩЕНИЕ LIGHTING

Тип Type	STRIP LED 1x7 W
Интенсивность Intensity	253 LUX
Температура Temperature	3000 K

ТЕХНИЧЕСКИЕ ХАРАКТЕРИСТИКИ PERFORMANCE

Управление Controls	Инфракрасное сенсорное управление 3 ск. + 2 Инт 3S+2B Infrared touch control
Макс.производительность Max airflow	1200 м³/час
Уровень шума мин.-макс. Noise level min-max	35 - 53 db(A)
Максимальная мощность Total absorption	277 W

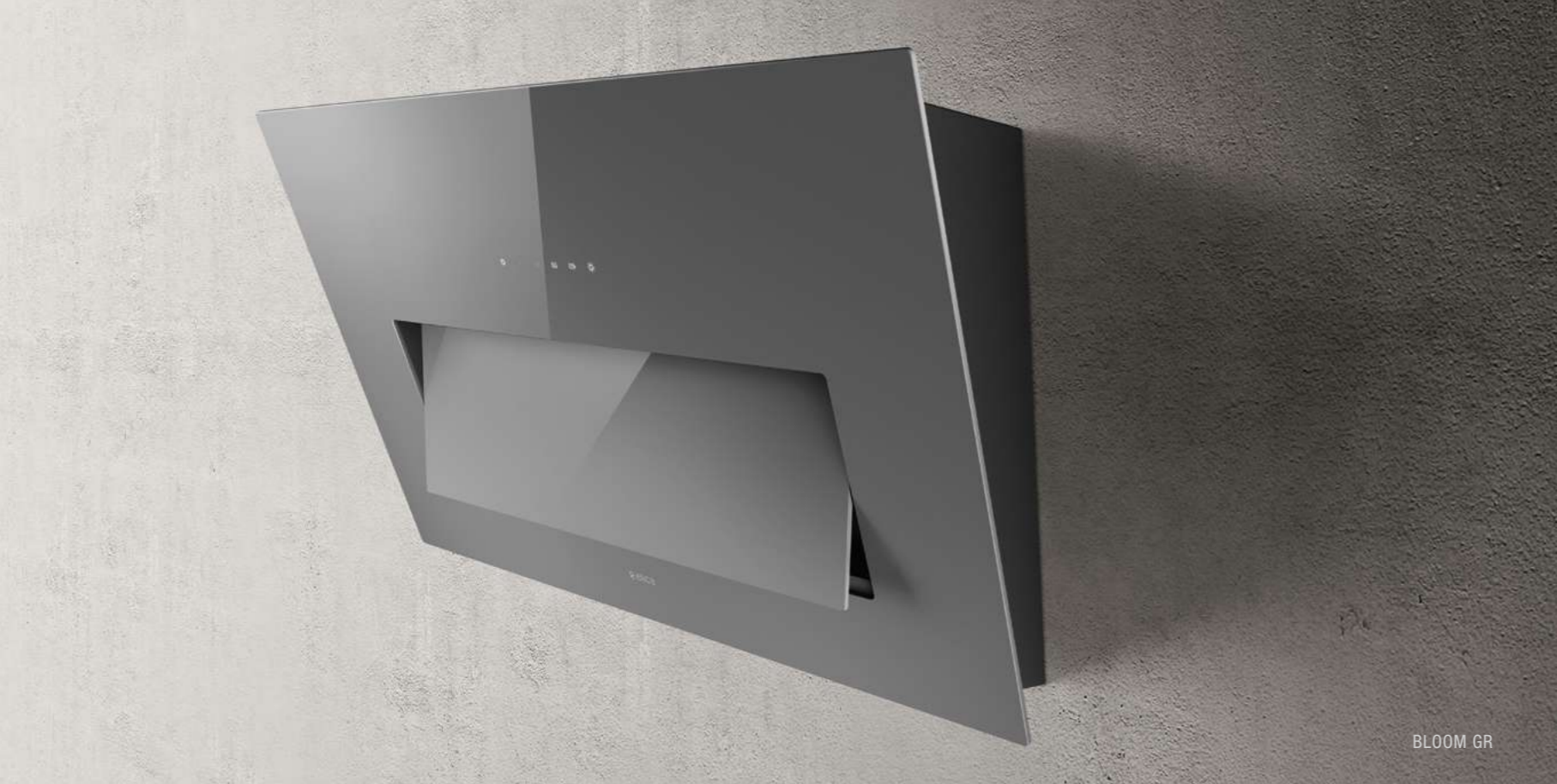
Алюминиевый жиरोулавливающий фильтр входит в комплект
Grease aluminium filter included
Декоративный короб в комплекте Chimney included

АКСЕССУАРЫ ACCESSORIES

Угольный фильтр Charcoal Filter	CFC0140343
Фильтр длительного пользования Regenerable charcoal filter	CFC0162221

МОДЕЛИ MODELS

BLOOM-S WH/A/85	PRF0164490
BLOOM-S DEKT/A/85	PRF0164475



BLOOM GR



BLOOM GR



BLOOM BL



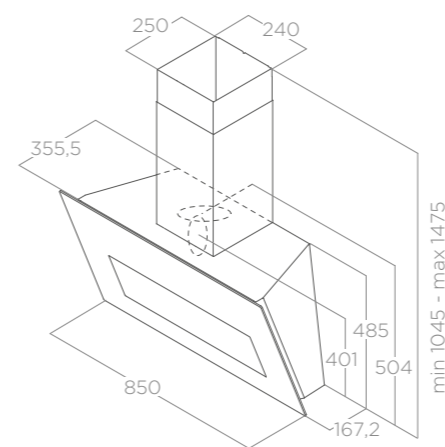
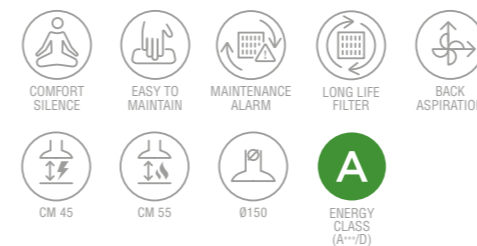
BLOOM BL



BLOOM

DESIGN FABRIZIO CRISA

85 cm
Режим Отвода Duct-out
Черное стекло, Серое стекло
Black glass, grey glass



На передней стороне вытяжки имеется откидной козырек с механическим приводом, который позволяет улучшить улавливание паров и дымовых газов во время приготовления пищи.
The front part of the hood is characterised by a mobile, manually operated visor, which allows increased fume extraction during cooking.

ОСВЕЩЕНИЕ LIGHTING

Тип Type	STRIP LED 1x7 W
Интенсивность Intensity	253 LUX
Температура Temperature	3000 K

ТЕХНИЧЕСКИЕ ХАРАКТЕРИСТИКИ PERFORMANCE

Управление Controls	Сенсорное управление 3 ск. + инт. 3S+B Capacitive touch control
Макс.производительность Max airflow	1200 м³/час
Уровень шума мин.-макс. Noise level min-max	35 - 56 db(A)
Максимальная мощность Total absorption	277 W

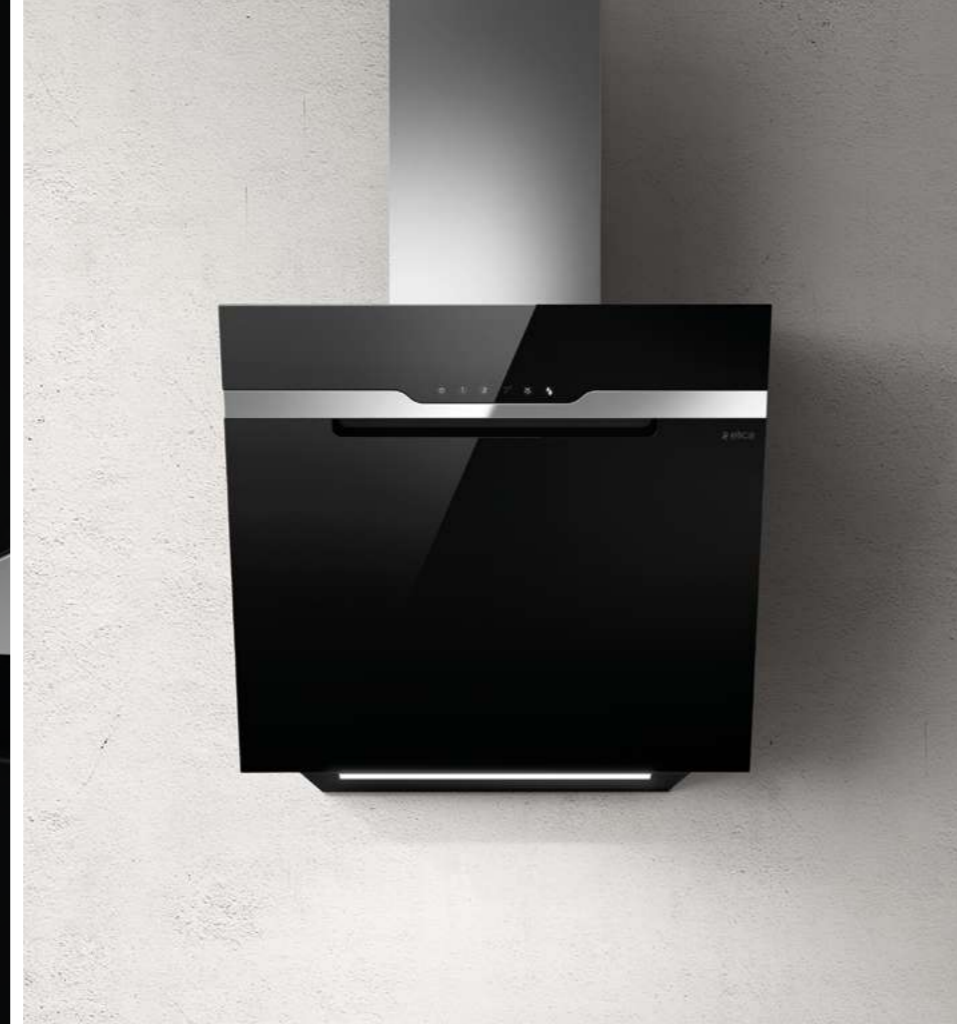
Алюминиевый жироулавливающий фильтр входит в комплект
Grease aluminium filter included
Декоративный короб в комплекте Chimney included

АКСЕССУАРЫ ACCESSORIES

Угольный фильтр Charcoal Filter	CFC0140343
Фильтр длительного пользования Regenerable charcoal filter	CFC0162221

МОДЕЛИ MODELS

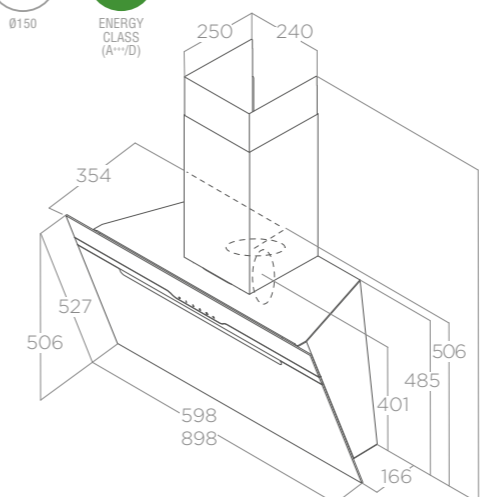
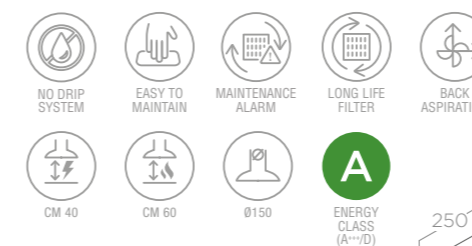
BLOOM BL/A/85	PRF0164459
BLOOM GR/A/85	PRF0164462



MAJESTIC NO DRIP

DESIGN FABRIZIO CRISÀ

60 - 90 cm
 Режим Отвода Duct-out
 Черное стекло + Нержавеющая сталь
 Black glass + stainless steel



Вытяжка оснащена системой нагревательных элементов, что обеспечивает нагрев стекла, уменьшая таким образом образование конденсата. Возможный остаток конденсата собирается в специальный сборник с задней стороны.

The hood features a heating element system that allows the glass to heat up, thus reducing the formation of condensate. Any residual condensate is then collected in a dedicated manifold.

ОСВЕЩЕНИЕ LIGHTING

Тип Type	Strip Led 1x7 W
Интенсивность Intensity	253 LUX
Температура Temperature	3000 K

ТЕХНИЧЕСКИЕ ХАРАКТЕРИСТИКИ PERFORMANCE

Управление Controls	Сенсорное управление 3 ск. + инт. 3S+B Capacitive touch control
Макс.производительность Max airflow	1200 м³/час
Уровень шума мин.-макс. Noise level min-max	46 - 60 db(A)
Максимальная мощность Total absorption	207 W

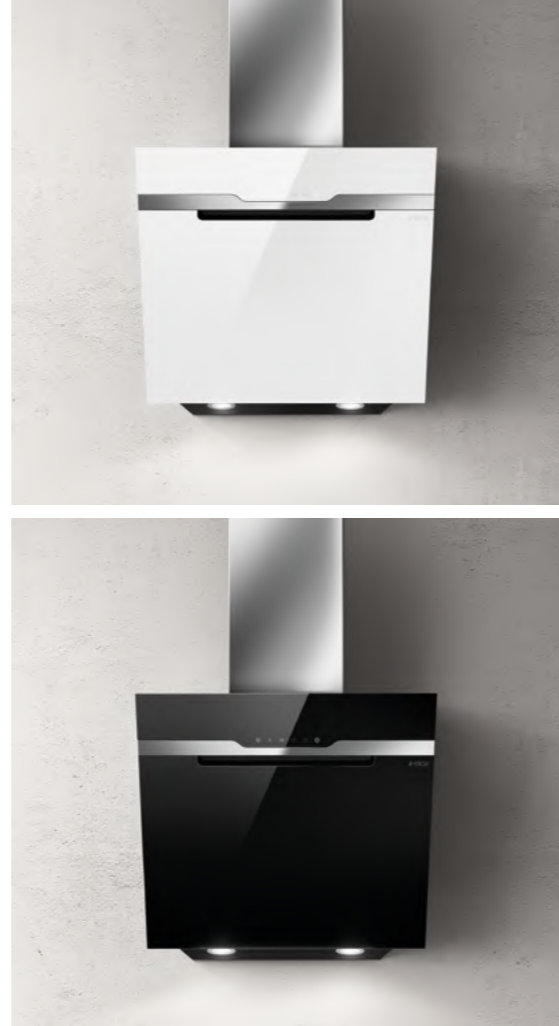
Алюминиевый жирулавливающий фильтр входит в комплект
 Grease aluminium filter included
 Декоративный короб в комплекте Chimney included

АКСЕССУАРЫ ACCESSORIES

Угольный фильтр Charcoal Filter	CFC0140343
Фильтр длительного пользования Regenerable charcoal filter	CFC0162221
Пульт белого цвета "Design" White Design remote control	KIT0121468
Пульт черного цвета "Design" Black Design remote control	KIT0121469

МОДЕЛИ MODELS

MAJESTIC NO DRIP BL/A/60	PRF0147731
MAJESTIC NO DRIP BL/A/90	PRF0147732

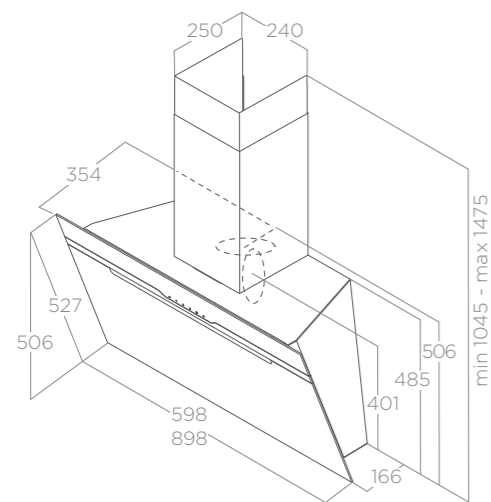


MAJESTIC

DESIGN FABRIZIO CRISA



60 - 90 cm
 Режим Отвода Duct-out
 Черное стекло + Нержавеющая сталь, Белое стекло + Нержавеющая сталь
 Black glass + stainless steel, white glass + stainless steel



ОСВЕЩЕНИЕ LIGHTING

Тип Type	Led 2x2,5 W
Интенсивность Intensity	145 LUX
Температура Temperature	3000 K

ТЕХНИЧЕСКИЕ ХАРАКТЕРИСТИКИ PERFORMANCE

Управление Controls	Сенсорное управление 3 ск. + инт. 3S+B Capacitive touch control
Макс.производительность Max airflow	1200 м³/час
Уровень шума мин.-макс. Noise level min-max	49 - 65 db(A)
Максимальная мощность Total absorption	255 W

Алюминиевый жирулавливающий фильтр входит в комплект
 Grease aluminium filter included
 Декоративный короб в комплекте Chimney included

АКСЕССУАРЫ ACCESSORIES

Угольный фильтр Charcoal Filter	CFC0140343
Фильтр длительного пользования Regenerable charcoal filter	CFC0162221

МОДЕЛИ MODELS

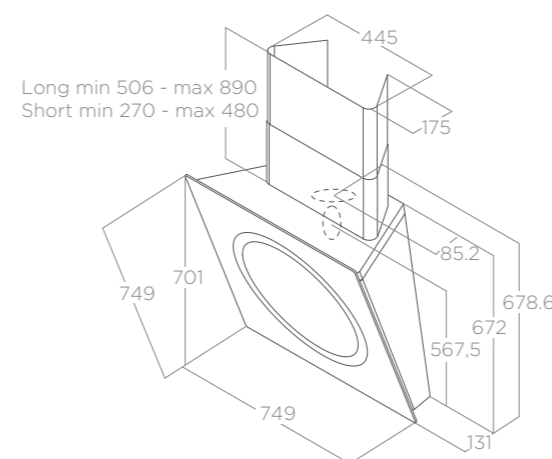
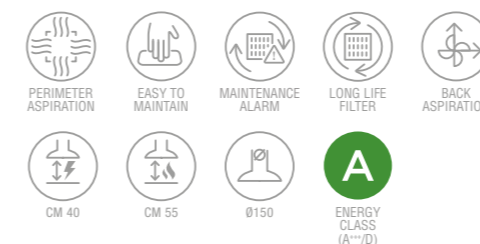
MAJESTIC BL/A/60	PRF0117381A
MAJESTIC BL/A/90	PRF0116967A
MAJESTIC WH/A/60	PRF0124235A
MAJESTIC WH/A/90	PRF0124236A

OM AIR

ELICA DESIGN CENTER



75 cm
 Фильтрация Filtering
 Белое стекло, Черное стекло
 White glass, black glass



При включении электронный привод смещает внутрь центральное кольцо, и начинается аспирация воздуха по периметру.
 When activated, the central ring electronically shifts inward, thus allowing the hood to activate perimeter extraction.

ОСВЕЩЕНИЕ LIGHTING

Тип Type	Strip Led 1x7 W
Интенсивность Intensity	421 LUX
Температура Temperature	3500 K

ТЕХНИЧЕСКИЕ ХАРАКТЕРИСТИКИ PERFORMANCE

Управление Controls	Сенсорное управление 3 ск. + инт. 3S+B Capacitive touch control
Макс.производительность Max airflow	1200 м³/час
Уровень шума мин.-макс. Noise level min-max	52 - 62 db(A)
Максимальная мощность Total absorption	257 W

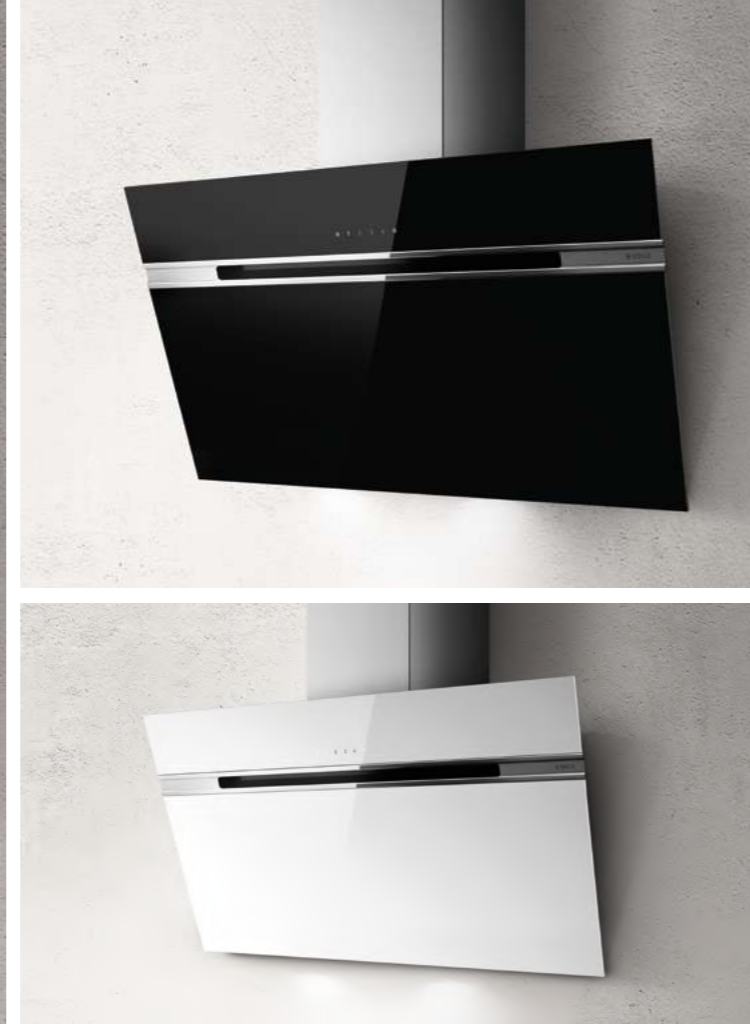
Алюминиевый жирулавливающий фильтр входит в комплект
 Grease aluminium filter included
 Угольный фильтр в комплекте Charcoal filter included

АКСЕССУАРЫ ACCESSORIES

Угольный фильтр Charcoal Filter	CFC0140343
Фильтр длительного пользования Regenerable charcoal filter	CFC0162221
Длинный декоративный короб Long chimney kit	KIT0010439
Короткий декоративный короб Short chimney kit	KIT0010700

МОДЕЛИ MODELS

OM AIR BL/F/75	PRF0094744
OM AIR WH/F/75	PRF0094734



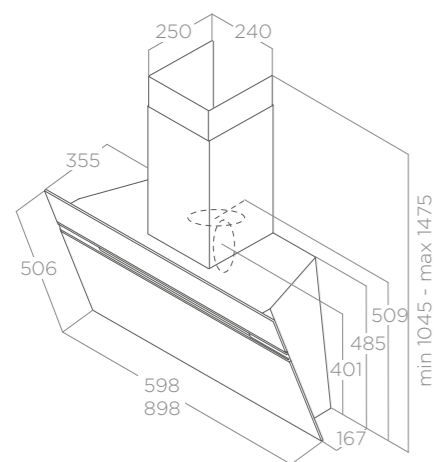
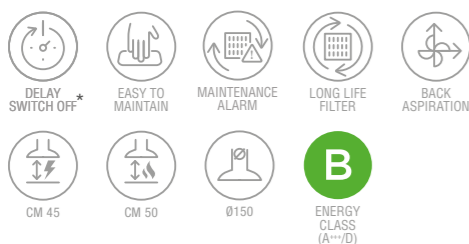
STRIPE

ELICA DESIGN CENTER

60 - 90 см

Режим Отвода Duct-out

Черное стекло, Белое стекло, Нержавеющая сталь
Black glass, white glass, stainless steel



ОСВЕЩЕНИЕ LIGHTING

Тип Type	Led 2x2,5 W
Интенсивность Intensity	145 LUX
Температура Temperature	3000 K

ТЕХНИЧЕСКИЕ ХАРАКТЕРИСТИКИ PERFORMANCE

Управление Controls	BL/WH	IX
	Сенсорное управление 3 ск. + инт. 3S+B Capacitive touch control	Электронное управление 3 ск. + Инт 3S+B Electronic push button
Макс. производительность Max airflow	1200 м³/час	
Уровень шума мин.-макс. Noise level min-max	50 - 65 db(A)	
Максимальная мощность Total absorption	265 W	

Алюминиевый жирулавливающий фильтр входит в комплект
Grease aluminium filter included
Декоративный короб в комплекте Chimney included

АКСЕССУАРЫ ACCESSORIES

Угольный фильтр Charcoal Filter	CFC0140343
Фильтр длительного пользования Regenerable charcoal filter	CFC0162221

МОДЕЛИ MODELS

STRIPE BL/A/60/LX	PRF0100990C
STRIPE BL/A/90/LX	PRF0100991C
STRIPE IX/A/60/LX (*)	PRF0100992C
STRIPE IX/A/90/LX (*)	PRF0100993C
STRIPE WH/A/60/LX	PRF0100994C
STRIPE WH/A/90/LX	PRF0100995C

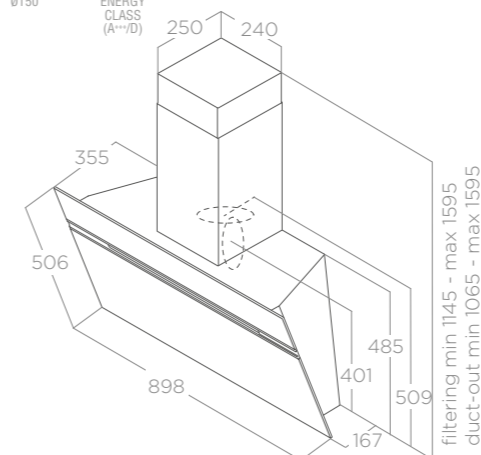
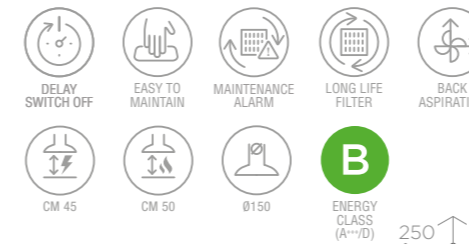
STRIPE URBAN

ELICA DESIGN CENTER

90 см

Режим Отвода Duct-out

Имитация чугуна - Эффект оцинкованного металла
Cast iron effect metal, zinc coating effect metal



ОСВЕЩЕНИЕ LIGHTING

Тип Type	Led 2x2,5 W
Интенсивность Intensity	381 LUX
Температура Temperature	3500 K

ТЕХНИЧЕСКИЕ ХАРАКТЕРИСТИКИ PERFORMANCE

Управление Controls	Электронное управление 3 ск. + Инт 3S+B Electronic push button
Макс. производительность Max airflow	1200 м³/час
Уровень шума мин.-макс. Noise level min-max	50 - 65 db(A)
Максимальная мощность Total absorption	265 W

Алюминиевый жирулавливающий фильтр входит в комплект
Grease aluminium filter included
Декоративный короб в комплекте Chimney included

АКСЕССУАРЫ ACCESSORIES

Угольный фильтр Charcoal Filter	CFC0140343
Фильтр длительного пользования Regenerable charcoal filter	CFC0162221

МОДЕЛИ MODELS

STRIPE URBAN ZINC/A/90	PRF0147739
STRIPE URBAN CAST IRON/A/90	PRF0147738



В соответствии с новыми тенденциями в оформлении кухни, в которой все чаще применяется промышленный и городской дизайн, Elica создала новые комбинации отделки, которые позволяют вытяжке идеально вписываться в такой стиль.

In line with latest kitchen trends, where industrial and urban design is continuously gaining ground, Elica has developed new combinations of finishes allowing the hood to be perfectly integrated with this style.



L'ESSENZA BL/A/90



L'ESSENZA WH/60



L'ESSENZA WH/A/90



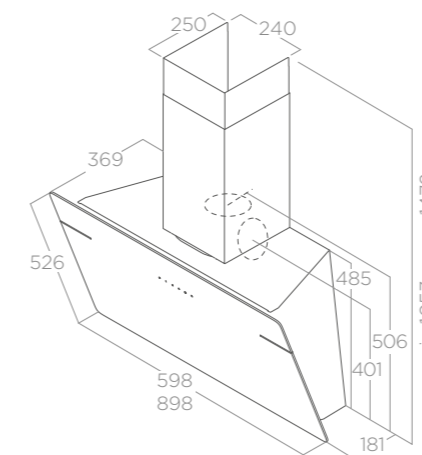
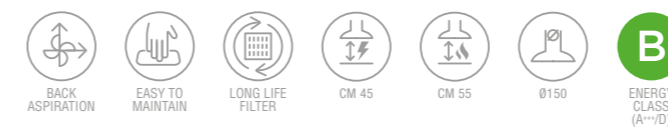
L'ESSENZA BL/60



L'ESSENZA

DESIGN FABRIZIO CRISÀ

60 - 90 cm
 Режим Отвода Duct-out
 Черное стекло, Белое стекло
 Black glass, white glass



ОСВЕЩЕНИЕ LIGHTING

Тип Type	Led 2x2,5 W
Интенсивность Intensity	145 LUX
Температура Temperature	3000 K

ТЕХНИЧЕСКИЕ ХАРАКТЕРИСТИКИ PERFORMANCE

Управление Controls	Сенсорное управление 3 ск. + инт. 3S+B Capacitive touch control
Макс. производительность Max airflow	1200 м³/час
Уровень шума мин.-макс. Noise level min-max	49 - 65 db(A)
Максимальная мощность Total absorption	255 W

Алюминиевый жирулавливающий фильтр входит в комплект
 Grease aluminium filter included
 Декоративный короб в комплекте Chimney included

АКСЕССУАРЫ ACCESSORIES

Угольный фильтр Charcoal Filter	CFC0140343
Фильтр длительного пользования Regenerable charcoal filter	CFC0162221

МОДЕЛИ MODELS

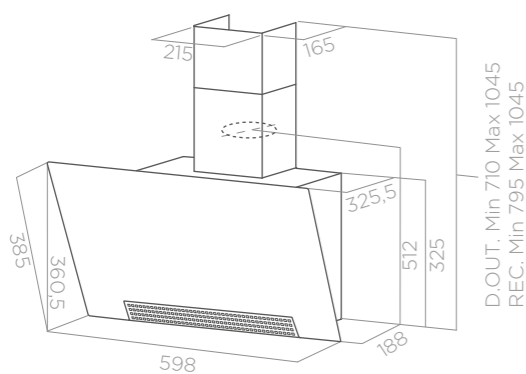
L'ESSENZA BL/A/60	PRF0117403A
L'ESSENZA BL/A/90	PRF0117374A
L'ESSENZA WH/A/60	PRF0124233A
L'ESSENZA WH/A/90	PRF0124234A



SHADE

DESIGN FABRIZIO CRISÀ

60 cm
Режим Отвода Duct-out
Черное стекло
Black glass



ОСВЕЩЕНИЕ LIGHTING	
Тип Type	Led 2x1 W
Интенсивность Intensity	120 LUX
Температура Temperature	3000 K

ТЕХНИЧЕСКИЕ ХАРАКТЕРИСТИКИ PERFORMANCE	
Управление Controls	Сенсорное управление 2 ск. + инт. 2S+B Capacitive touch control
Макс.производительность Max airflow	1200 м³/час
Уровень шума мин.-макс. Noise level min-max	56 - 57 db(A)
Максимальная мощность Total absorption	142 W

Алюминиевый жирулавливающий фильтр входит в комплект
Grease aluminium filter included
Декоративный короб в комплекте Chimney included

АКСЕССУАРЫ ACCESSORIES	
Угольный фильтр Charcoal Filter	CFC0140343
Фильтр длительного пользования Regenerable charcoal filter	CFC0162221

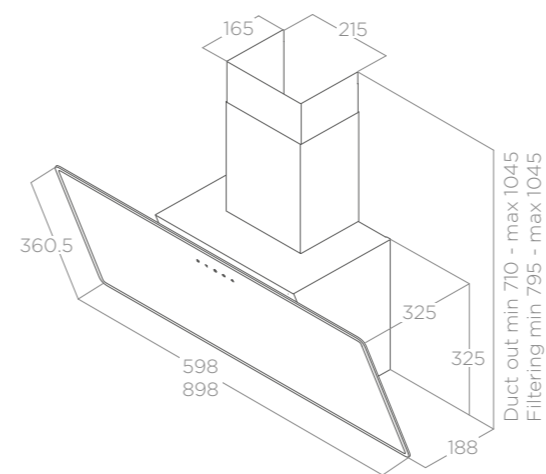
МОДЕЛИ MODELS	
SHADE BL/A/60	PRF0159108



SHIRE

DESIGN FABRIZIO CRISÀ

60 - 90 cm
Режим Отвода Duct-out
Черное стекло, Белое стекло
Black glass, white glass



ОСВЕЩЕНИЕ LIGHTING	
Тип Type	Led 2x1 W
Интенсивность Intensity	120 LUX
Температура Temperature	3500 K

ТЕХНИЧЕСКИЕ ХАРАКТЕРИСТИКИ PERFORMANCE	
Управление Controls	Сенсорное управление 2 ск. + инт. 2S+B Capacitive touch control
Макс.производительность Max airflow	1200 м³/час
Уровень шума мин.-макс. Noise level min-max	52 - 64 db(A)
Максимальная мощность Total absorption	232 W

Алюминиевый жирулавливающий фильтр входит в комплект
Grease aluminium filter included
Декоративный короб в комплекте Chimney included

АКСЕССУАРЫ ACCESSORIES	
Угольный фильтр Charcoal Filter	CFC0140343
Фильтр длительного пользования Regenerable charcoal filter	CFC0162221

МОДЕЛИ MODELS	
SHIRE BK/A/60 NO PLUG	PRF0143990A
SHIRE BK/A/90 NO PLUG	PRF0143994A
SHIRE WH/A/60 NO PLUG	PRF0144000A
SHIRE WH/A/90 NO PLUG	PRF0144002A

HAIKU
DESIGN FABRIZIO CRISÀ



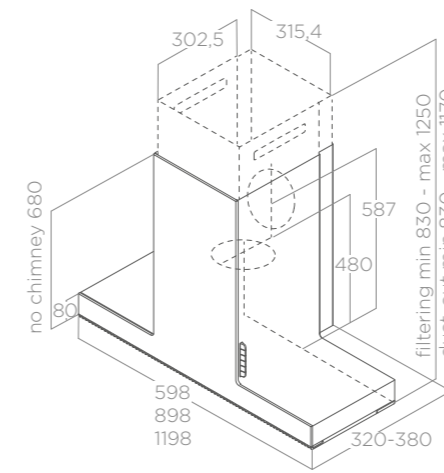
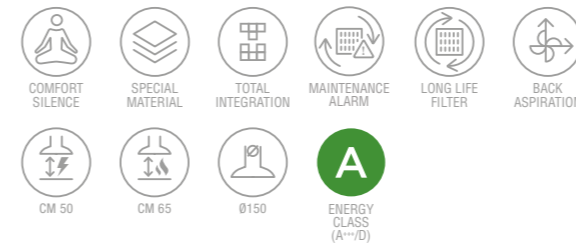


HAIKU

DESIGN FABRIZIO CRISÀ



60 - 90 - 120 cm
 Режим Отвода Duct-out
 Черное стекло, Крион Белый, Нержавеющая сталь
 Black glass, white Krion, stainless steel



Возможность установки, в вытяжной или фильтрующей версии, без верхнего дымохода, при условии нахождения на высоте 680 мм
 Possibility for installation in extraction or filtration mode, without the aid of the upper chimney, remaining within a height of 680 mm

ОСВЕЩЕНИЕ LIGHTING

Тип Type	Strip Led 1x7 W
Интенсивность Intensity	253 LUX
Температура Temperature	3500 K

ТЕХНИЧЕСКИЕ ХАРАКТЕРИСТИКИ PERFORMANCE

Управление Controls	Электронное управление 3 ск. + 2 инт. 3S+2B Electronic push button
Макс.производительность Max airflow	1200 м³/час
Уровень шума мин.-макс. Noise level min-max	34 - 51 db(A)
Максимальная мощность Total absorption	277 W

Алюминиевый жирулавливающий фильтр входит в комплект
 Grease aluminium filter included
 Декоративный короб в комплекте Chimney included

АКСЕССУАРЫ ACCESSORIES

Угольный фильтр Charcoal Filter	CFC0141529A
Фильтр длительного пользования Regenerable charcoal filter	CFC0141725A

МОДЕЛИ MODELS

HAIKU IX/A/60	PRF0146255
HAIKU IX/A/90	PRF0146256
HAIKU IX/A/120	PRF0146257
HAIKU BL/A/60	PRF0146264
HAIKU BL/A/90	PRF0146265
HAIKU BL/A/120	PRF0146266
HAIKU WH/A/60	PRF0146268
HAIKU WH/A/90	PRF0146269
HAIKU WH/A/120	PRF0146270

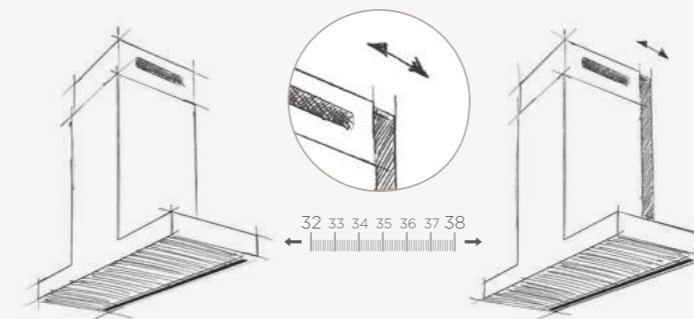


Shift 3238 system - уникальная система с регулируемой глубиной Shift 3238 system - the only system with adjustable depth

Elica стала первой компанией на рынке, разработавшей для модели Haiku инновационную систему настенных кронштейнов SHIFT 3238, благодаря которой установка сильно упростилась. Можно разместить Haiku на одной линии со шкафами или увеличить рабочую зону на варочной поверхности. SHIFT 3238 позволяет регулировать глубину корпуса вытяжки буквально по миллиметрам. Ограничения попросту исчезают, а число возможных эстетических решений и преимуществ при уходе растет..

Elica was the first in the market to propose an innovative wall-mounted bracket system in Haiku SHIFT 3238, thanks to which installation operations have been largely simplified. Haiku can be positioned either in line with the shelves or in such a way as to increase the work space on the hob.

SHIFT 3238 allows the millimetric adjustment of the hood body depth. Limitations simply disappear and aesthetic solutions multiply, as do the advantages of cleaning operations.



Варианты размеров Metric visions



Haiku, благодаря разнообразию предложенных габаритов, отлично подходит для самых разных проектных решений. Модель представлена как в настенном варианте (32, 60, 90 и 120 см), так и в островном (32, 120, 180 см), в версии отвода воздуха и рециркуляции.

Thanks to the sizes in which it is proposed, Haiku is perfect for a range of design solutions. It is available in both a wall-mounted version (32, 60, 90 and 120 cm) and island version (32, 120, 180 cm), in both an extractor and filtration version.



HAIKU 32

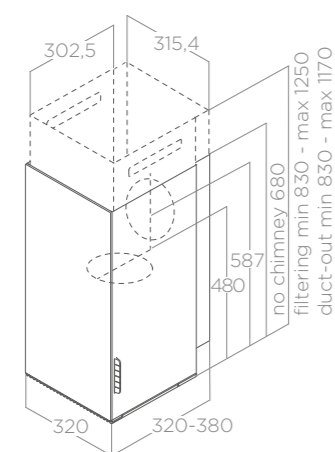
DESIGN FABRIZIO CRISÀ



32 см

Режим Отвода Duct-out

Черное стекло, Крион Белый, Нержавеющая сталь
Black glass, white Krión, stainless steel



ОСВЕЩЕНИЕ LIGHTING

Тип Type	Strip Led 1x7 W
Интенсивность Intensity	253 LUX
Температура Temperature	3500 K

ТЕХНИЧЕСКИЕ ХАРАКТЕРИСТИКИ PERFORMANCE

Управление Controls	Электронное управление 3 ск. + Инт 3S+2B Electronic push button
Макс.производительность Max airflow	1200 м³/час
Уровень шума мин.-макс. Noise level min-max	34 - 51 db(A)
Максимальная мощность Total absorption	277 W

Алюминиевый жирославливающий фильтр входит в комплект
Grease aluminium filter included
Декоративный короб в комплекте Chimney included

АКСЕССУАРЫ ACCESSORIES

Угольный фильтр Charcoal Filter	CFC0141529A
Фильтр длительного пользования Regenerable charcoal filter	CFC0141725A

МОДЕЛИ MODELS

HAIKU IX/A/32	PRF0146254
HAIKU BL/A/32	PRF0146263
HAIKU WH/A/32	PRF0146267

Возможность установки, в вытяжной или фильтрующей версии, без верхнего дымохода, при условии нахождения на высоте 680 мм
Possibility for installation in extraction or filtration mode, without the aid of the upper chimney, remaining within a height of 680 mm

BIO

DESIGN FABRIZIO CRISÀ





BIO

DESIGN FABRIZIO CRISA

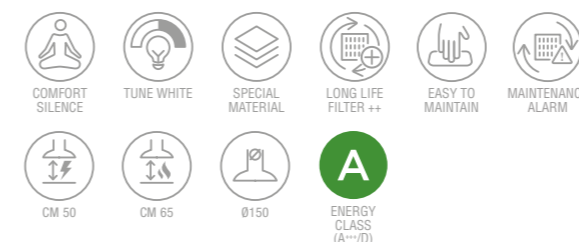


90 cm

Режим Отвода Duct-out

Натуральный дуб + Белый с эффектом soft touch

Natural oak + white soft touch effect



ОСВЕЩЕНИЕ LIGHTING

Тип Type	Strip Led 1x7 W
Интенсивность Intensity	113 LUX
Температура Temperature	2700 - 6500 K

ТЕХНИЧЕСКИЕ ХАРАКТЕРИСТИКИ PERFORMANCE

Управление Controls	Электронное управление 3 ск. + 2 инт. 3S+2B Electronic push button
Макс.производительность Max airflow	1200 м³/час
Уровень шума мин.-макс. Noise level min-max	35 - 58 db(A)
Максимальная мощность Total absorption	257 W

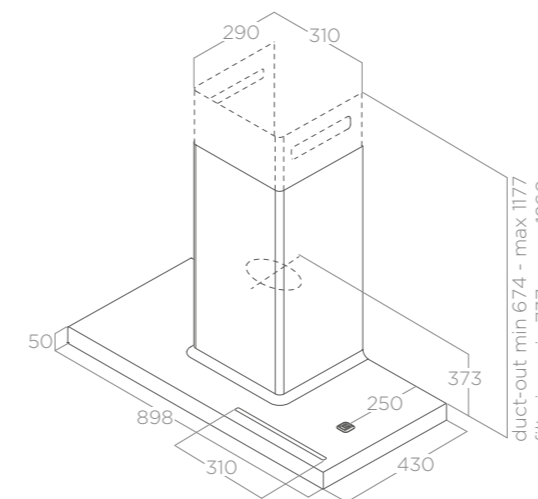
Алюминиевый жирулавливающий фильтр входит в комплект
Grease aluminium filter included
Декоративный короб в комплекте Chimney included

АКСЕССУАРЫ ACCESSORIES

Фильтр длительного пользования Regenerable charcoal filter	CFC0141725A
Комплект установки фильтра HP First installation HP filtering kit	KIT0160440
Фильтр длительного пользования HP Regenerable charcoal HP filter	CFC0140091
Дополнительная полка - дуб 60cm Oak wall shelf kit 60cm	KIT0120946
Пульт белого цвета "Design" White Design remote control	KIT0121468
Пульт черного цвета "Design" Black Design remote control	KIT0121469

МОДЕЛИ MODELS

BIO WH/A 90 ROVERE	PRF0147266
--------------------	------------



Возможность установки, в вытяжной или фильтрующей версии, без верхнего дымохода, при условии нахождения на высоте 678 мм
Possibility for installation in extraction or filtration mode, without the aid of the upper chimney, remaining within a height of 678 mm



METEORITE

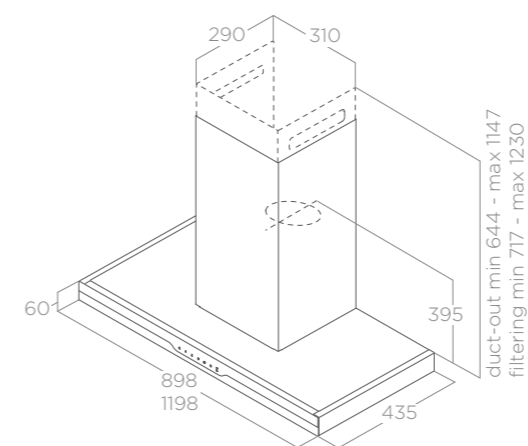
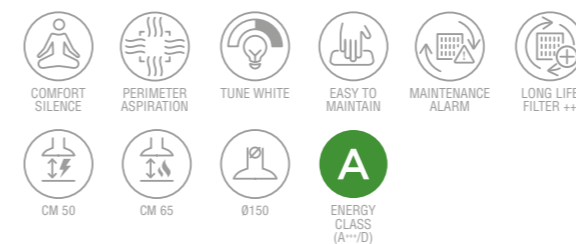
DESIGN FABRIZIO CRISA

90 - 120 cm

Режим Отвода Duct-out

Нержавеющая сталь + Черное стекло

Stainless steel + black glass



ОСВЕЩЕНИЕ LIGHTING

Тип Type	Strip Led 1x7 W
Интенсивность Intensity	113 LUX
Температура Temperature	2700 - 6500 K

ТЕХНИЧЕСКИЕ ХАРАКТЕРИСТИКИ PERFORMANCE

Управление Controls	Сенсорное управление 3 ск. + 2 инт. 3S+2B Capacitive touch control
Макс.производительность Max airflow	1200 м³/час
Уровень шума мин.-макс. Noise level min-max	32 - 56 db(A)
Максимальная мощность Total absorption	257 W

Алюминиевый жиरोулавливающий фильтр входит в комплект
Grease aluminium filter included
Декоративный короб в комплекте Chimney included

АКСЕССУАРЫ ACCESSORIES

Фильтр длительного пользования Regenerable charcoal filter	CFC0141725A
Фильтр длительного пользования HP Regenerable charcoal filter HP	CFC0140091
Комплект установки фильтра HP First installation HP filtering kit	KIT0160440

МОДЕЛИ MODELS

METEORITE IX/A/90	PRF0147272
METEORITE IX/A/120	PRF0147273



SWEET
DESIGN FABRIZIO CRISÀ



SWEET PELTROX



SWEET WHITE



SWEET IVORY



SWEET UMBER



SWEET COPPER



SWEET CAST IRON



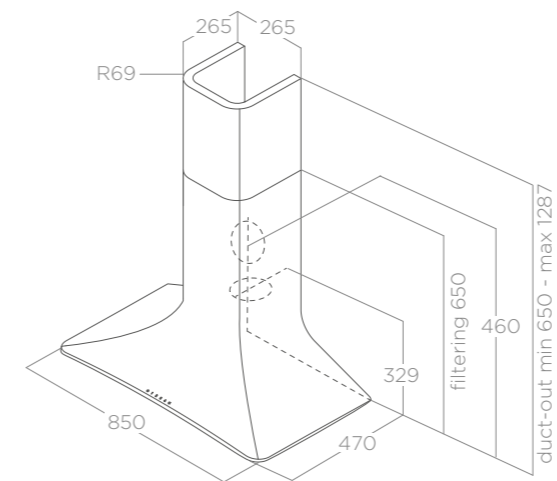
SWEET

DESIGN FABRIZIO CRISÀ

85 cm

Режим Отвода Duct-out

Цвета: Матовый белый, серо-коричневый, цвет слоновой кости, эффект матовой меди, эффект старения (peltrox), эффект чугуна
Painted: matt white, matt umber, ivory, matt copper, peltrox, cast iron



Благодаря использованию технополимера дизайн вытяжки Sweet отличается мягкими и плавными линиями. The use of engineering plastics makes it possible to create the soft contours typical of the Sweet design.



ОСВЕЩЕНИЕ LIGHTING

Тип Type	Strip Led 1x7 W
Интенсивность Intensity	197 LUX
Температура Temperature	4000 K

ТЕХНИЧЕСКИЕ ХАРАКТЕРИСТИКИ PERFORMANCE

Управление Controls	Сенсорное управление 3 ск. + инт. 3S+B Capacitive touch control
Макс.производительность Max airflow	1000 м³/час
Уровень шума мин.-макс. Noise level min-max	46 - 61 db(A)
Максимальная мощность Total absorption	207 W

Алюминиевый жирулавливающий фильтр входит в комплект
Grease aluminium filter included
Декоративный короб в комплекте Extension chimney included

АКСЕССУАРЫ ACCESSORIES

Фильтр длительного пользования Regenerable charcoal filter	CFC0140426
--	------------

МОДЕЛИ MODELS

SWEET WHITE/A/85+CAM	PRF0167320
SWEET UMBER/A/85+CAM	PRF0167321
SWEET IVORY/A/85+CAM	PRF0167322
SWEET COPPER/A/85+CAM	PRF0167324
SWEET PELTROX/A/85+CAM	PRF0167323
SWEET CAST IRON/A/85+CAM	PRF0167319



ADÉLE
DESIGN FABRIZIO CRISÀ



ADÉLE BL MAT/90



ADÉLE BLIX



ADÉLE

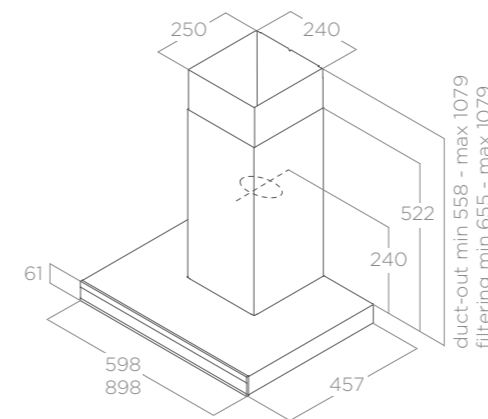
DESIGN FABRIZIO CRISÀ

60 - 90 cm

Режим Отвода Duct-out

Нержавеющая сталь + Черное стекло, Чёрный с эффектом soft touch + Черное стекло

Stainless steel + black glass, black soft touch effect + black glass



ОСВЕЩЕНИЕ LIGHTING

Тип Type	STRIP LED 1x7 W
Интенсивность Intensity	421 LUX
Температура Temperature	3000 K

ТЕХНИЧЕСКИЕ ХАРАКТЕРИСТИКИ PERFORMANCE

Управление Controls	Сенсорное управление 3 ск. + инт. 3S+B Capacitive touch control
Макс. производительность Max airflow	1300 м³/час
Уровень шума мин.-макс. Noise level min-max	55 - 69 db(A)
Максимальная мощность Total absorption	277 W

Алюминиевый жиरोулавливающий фильтр входит в комплект
Grease aluminium filter included

(*) Жиरोулавливающий фильтр из нержавеющей стали в комплекте
Stainless steel grease filters included (*)

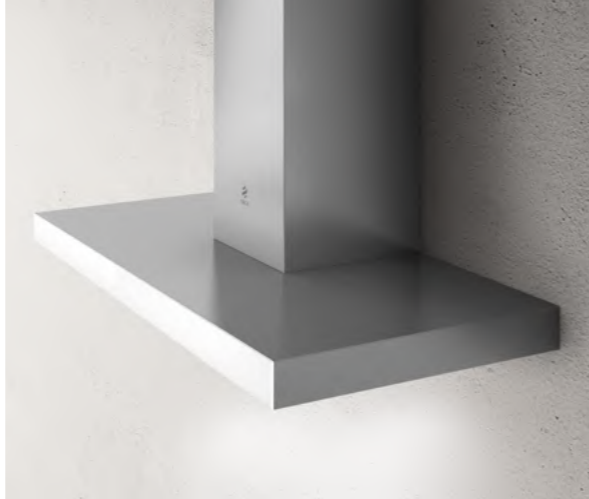
Декоративный короб в комплекте Chimney included

АКСЕССУАРЫ ACCESSORIES

Угльный фильтр Charcoal Filter	CFC0141529A
Фильтр длительного пользования Regenerable charcoal filter	CFC0141725A
Декоративный короб, нерж. сталь H81 Stainless steel chimney extension kit H81	KIT00780
Декоративный короб, Черное H81 Stainless steel chimney extension kit H81	KIT0181149

МОДЕЛИ MODELS

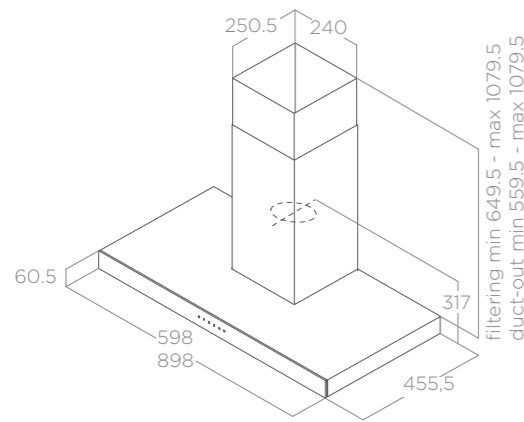
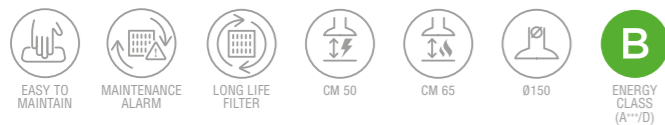
ADÉLE BLIX/A/60	PRF0181770 (*)
ADÉLE BLIX/A/90	PRF0181765 (*)
ADÉLE BL MAT/A/60	PRF0182412
ADÉLE BL MAT/A/90	PRF0182410



JOY

ELICA DESIGN CENTER

60 - 90 см
 Режим Отвода Duct-out
 Нержавеющая сталь + Белое стекло, Нержавеющая сталь + Черное стекло
 Stainless steel + white glass, stainless steel + black glass



ОСВЕЩЕНИЕ LIGHTING	
Тип Type	Led 2x2,5 W
Интенсивность Intensity	381 LUX
Температура Temperature	3500 K

ТЕХНИЧЕСКИЕ ХАРАКТЕРИСТИКИ PERFORMANCE	
Управление Controls	Сенсорное управление 3 ск. + инт. 3S+B Capacitive touch control
Макс.производительность Max airflow	1200 м³/час
Уровень шума мин.-макс. Noise level min-max	51 - 69 db(A)
Максимальная мощность Total absorption	265 W

Алюминиевый жирулавливающий фильтр входит в комплект
 Grease aluminium filter included
 Декоративный короб в комплекте Chimney included

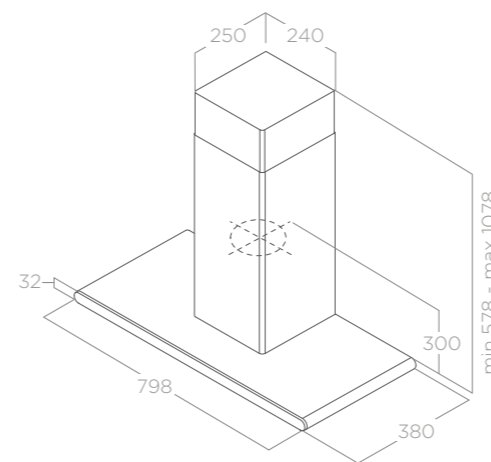
АКСЕССУАРЫ ACCESSORIES	
Угольный фильтр Charcoal Filter	CFC0141529A
Фильтр длительного пользования Regenerable charcoal filter	CFC0141725A
Декоративный короб, нерж. сталь H81 Stainless steel chimney extension kit H81	KIT00780

МОДЕЛИ MODELS	
JOY BLIX/A/60	PRF0104625A
JOY BLIX/A/90	PRF0104626A
JOY WHIX/A/60	PRF0104630A
JOY WHIX/A/90	PRF0104631A

GALAXY

ELICA DESIGN CENTER

80 см
 Режим Отвода Duct-out
 Нержавеющая сталь + Черное стекло, Нержавеющая сталь + Белое стекло
 Stainless steel + black glass, stainless steel + white glass



ОСВЕЩЕНИЕ LIGHTING	
Тип Type	Led 2x2,5 W
Интенсивность Intensity	145 LUX
Температура Temperature	3500 K

ТЕХНИЧЕСКИЕ ХАРАКТЕРИСТИКИ PERFORMANCE	
Управление Controls	Сенсорное управление 3 ск. + инт. 3S+B Capacitive touch control
Макс.производительность Max airflow	1200 м³/час
Уровень шума мин.-макс. Noise level min-max	52 - 71 db(A)
Максимальная мощность Total absorption	265 W

Алюминиевый жирулавливающий фильтр входит в комплект
 Grease aluminium filter included
 Декоративный короб в комплекте Chimney included

АКСЕССУАРЫ ACCESSORIES	
Угольный фильтр Charcoal Filter	CFC0141529A
Фильтр длительного пользования Regenerable charcoal filter	CFC0141725A

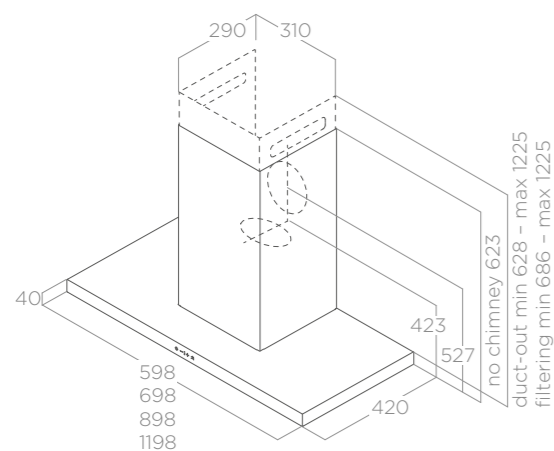
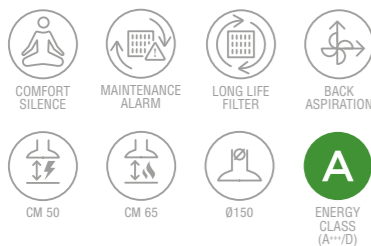
МОДЕЛИ MODELS	
GALAXY BLIX/A/80	PRF0008948B
GALAXY WHIX/A/80	PRF0009822B



THIN

DESIGN FABRIZIO CRISÀ

60 - 70 - 90 - 120 cm
 Режим Отвода Duct-out
 Нержавеющая сталь Stainless steel



ОСВЕЩЕНИЕ LIGHTING	
Тип Type	Strip Led 1x7 W
Интенсивность Intensity	477 LUX
Температура Temperature	3500 K

ТЕХНИЧЕСКИЕ ХАРАКТЕРИСТИКИ PERFORMANCE	
Управление Controls	Инфракрасное сенсорное управление 3 ск. + 2 Инт 3S+2B Infrared touch control
Макс.производительность Max airflow	1200 м³/час
Уровень шума мин.-макс. Noise level min-max	34 - 52 db(A)
Максимальная мощность Total absorption	277 W

Алюминиевый жирулавливающий фильтр входит в комплект
 Grease aluminium filter included
 Декоративный короб в комплекте Chimney included

АКСЕССУАРЫ ACCESSORIES	
Угольный фильтр Charcoal Filter	CFC0141529A
Фильтр длительного пользования Regenerable charcoal filter	CFC0141725A

МОДЕЛИ MODELS	
THIN IX/A/60	PRF0144970
THIN IX/A/70	PRF0144971
THIN IX/A/90	PRF0144969
THIN IX/A/120	PRF0144972



SPOT URBAN ZINC



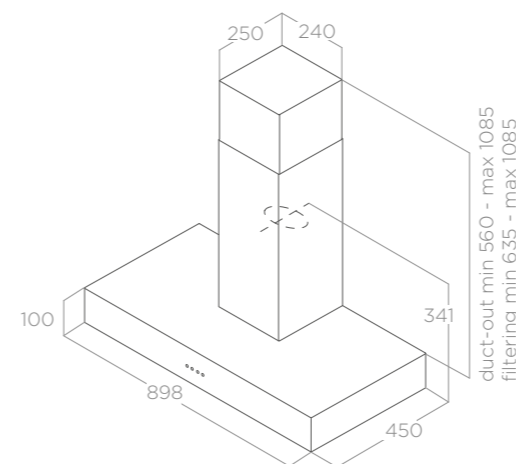
SPOT URBAN CAST IRON



SPOT URBAN

ELICA DESIGN CENTER

90 cm
 Режим Отвода Duct-out
 Имитация чугуна - Эффект оцинкованного металла
 Cast iron effect metal, zinc coating effect metal



В соответствии с последними кухонными тенденциями, где промышленный и городской дизайн постоянно набирает обороты, компания Elica разработала новые комбинации отделки, что позволяет вытяжке идеально вписаться в этот стиль.
 In line with latest kitchen trends, where industrial and urban design is continuously gaining ground, Elica has developed new combinations of finishes allowing the hood to be perfectly integrated with this style.

ОСВЕЩЕНИЕ LIGHTING	
Тип Type	Led 2x2,5 W
Интенсивность Intensity	381 LUX
Температура Temperature	3500 K

ТЕХНИЧЕСКИЕ ХАРАКТЕРИСТИКИ PERFORMANCE	
Управление Controls	Кнопочное управление 3 ск. 3S Mechanical push button
Макс.производительность Max airflow	1000 м³/час
Уровень шума мин.-макс. Noise level min-max	52 - 71 db(A)
Максимальная мощность Total absorption	255 W

Алюминиевый жирулавливающий фильтр входит в комплект
 Grease aluminium filter included
 Декоративный короб в комплекте Chimney included

АКСЕССУАРЫ ACCESSORIES	
Угольный фильтр Charcoal Filter	CFC0141529A
Фильтр длительного пользования Regenerable charcoal filter	CFC0141725A

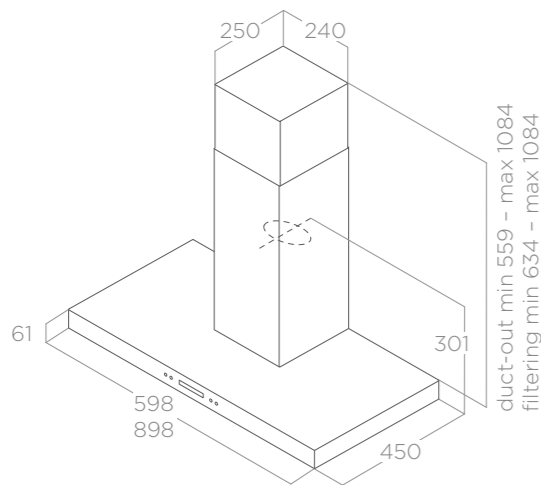
МОДЕЛИ MODELS	
SPOT URBAN CAST IRON/A/90	PRF0147736
SPOT URBAN ZINC/A/90	PRF0147737



SPOT PLUS

DESIGN FABRIZIO CRISÀ

60 - 90 cm
Режим Отвода Duct-out
Нержавеющая сталь Stainless steel



ОСВЕЩЕНИЕ LIGHTING

Тип Type Led 2x2,5 W
Интенсивность Intensity 381 LUX
Температура Temperature 3500 K

ТЕХНИЧЕСКИЕ ХАРАКТЕРИСТИКИ PERFORMANCE

Управление Controls Электронное управление с LCD 3 ск. + Инт. 3S+B Electronic push button with LCD
Макс. производительность Max airflow 1200 м³/час
Уровень шума мин.-макс. Noise level min-max 52 - 67 db(A)
Максимальная мощность Total absorption 205 W

Алюминиевый жирулавливающий фильтр входит в комплект
Grease aluminium filter included
Декоративный короб в комплекте Chimney included

АКСЕССУАРЫ ACCESSORIES

Угольный фильтр Charcoal Filter CFC0141529A
Фильтр длительного пользования Regenerable charcoal filter CFC0141725A
Декоративный короб, нерж. сталь Н81 KIT00780
Stainless steel chimney extension kit H81

МОДЕЛИ MODELS

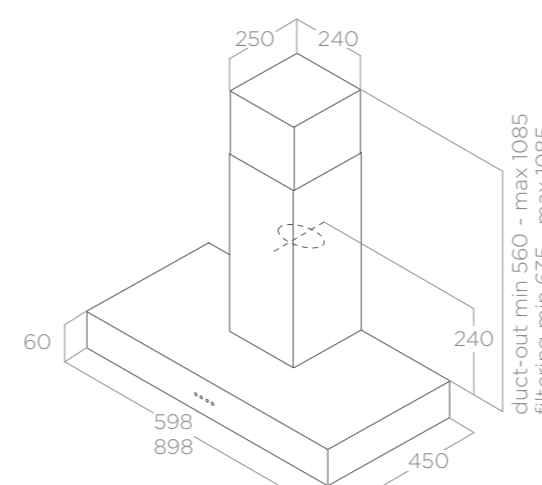
SPOT PLUS IX/A/60 PRF0097374A
SPOT PLUS IX/A/90 PRF0097373A



SPOT NG

ELICA DESIGN CENTER

60 - 90 cm
Режим Отвода Duct-out
Нержавеющая сталь Stainless steel



ОСВЕЩЕНИЕ LIGHTING

Тип Type Led 2x2,5 W
Интенсивность Intensity 381 LUX
Температура Temperature 3500 K

ТЕХНИЧЕСКИЕ ХАРАКТЕРИСТИКИ PERFORMANCE

Управление Controls Кнопочное управление 3 ск. 3S Mechanical push button
Макс. производительность Max airflow 700 м³/час
Уровень шума мин.-макс. Noise level min-max 55 - 62 db(A)
Максимальная мощность Total absorption 140 W

Алюминиевый жирулавливающий фильтр входит в комплект
Grease aluminium filter included
Декоративный короб в комплекте Chimney included

АКСЕССУАРЫ ACCESSORIES

Угольный фильтр Charcoal Filter CFC0141529A
Фильтр длительного пользования Regenerable charcoal filter CFC0141725A
Декоративный короб, нерж. сталь Н81 KIT00780
Stainless steel chimney extension kit H81

МОДЕЛИ MODELS

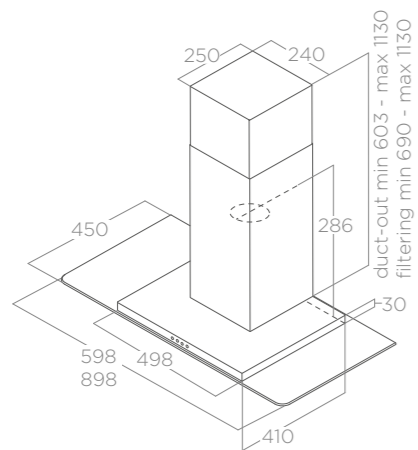
SPOT NG H6 IX/A/60 55916388A
SPOT NG H6 IX/A/90 55916389A



FLAT GLASS

ELICA DESIGN CENTER

60 - 90 cm
 Режим Отвода Duct-out
 Нержавеющая сталь + стекло
 Stainless steel + glass



ОСВЕЩЕНИЕ LIGHTING	
Тип Type	Led 2x2,5 W
Интенсивность Intensity	381 LUX
Температура Temperature	3500 K

ТЕХНИЧЕСКИЕ ХАРАКТЕРИСТИКИ PERFORMANCE	
Управление Controls	Кнопочное управление 3 ск. 3S Mechanical push button
Макс.производительность Max airflow	700 м³/час
Уровень шума мин.-макс. Noise level min-max	55 - 62 db(A)
Максимальная мощность Total absorption	140 W

Алюминиевый жирулавливающий фильтр входит в комплект
 Grease aluminium filter included
 Декоративный короб в комплекте Chimney included

АКСЕССУАРЫ ACCESSORIES	
Угольный фильтр Charcoal Filter	CFC0141529A
Фильтр длительного пользования Regenerable charcoal filter	CFC0141725A
Декоративный короб, нерж. сталь H81 Stainless steel chimney extension kit H81	KIT00780

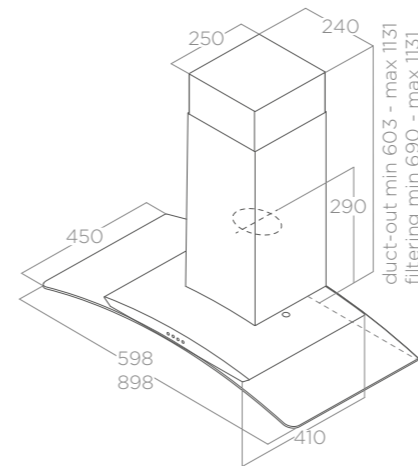
МОДЕЛИ MODELS	
FLAT GLASS IX/A/60	68516391A
FLAT GLASS IX/A/90	68516390A



CIRCUS

ELICA DESIGN CENTER

60 - 90 cm
 Режим Отвода Duct-out
 Нержавеющая сталь + стекло
 Stainless steel + glass



ОСВЕЩЕНИЕ LIGHTING	
Тип Type	Led 2x2,5 W
Интенсивность Intensity	381 LUX
Температура Temperature	3500 K

ТЕХНИЧЕСКИЕ ХАРАКТЕРИСТИКИ PERFORMANCE	
Управление Controls	Кнопочное управление 3 ск. 3S Mechanical push button
Макс.производительность Max airflow	700 м³/час
Уровень шума мин.-макс. Noise level min-max	55 - 62 db(A)
Максимальная мощность Total absorption	140 W

Алюминиевый жирулавливающий фильтр входит в комплект
 Grease aluminium filter included
 Декоративный короб в комплекте Chimney included

АКСЕССУАРЫ ACCESSORIES	
Угольный фильтр Charcoal Filter	CFC0141529A
Фильтр длительного пользования Regenerable charcoal filter	CFC0141725A
Декоративный короб, нерж. сталь H81 Stainless steel chimney extension kit H81	KIT00780

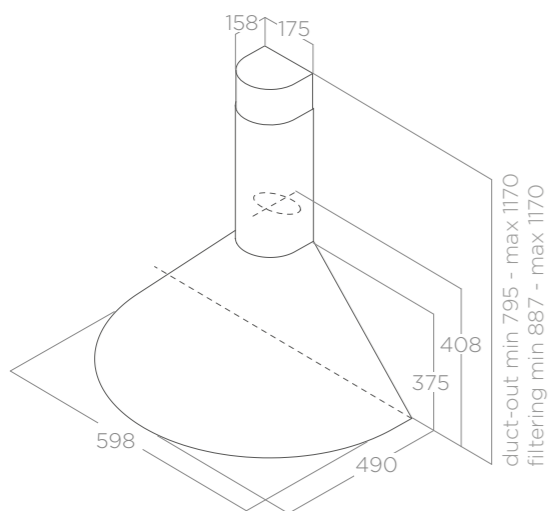
МОДЕЛИ MODELS	
CIRCUS IX/A/60	68116393A
CIRCUS IX/A/90	68116392A



TONDA

ELICA DESIGN CENTER

60 cm
 Фильтрация Filtering
 Нержавеющая сталь, Белый
 Stainless steel, white



ОСВЕЩЕНИЕ LIGHTING	
Тип Type	Led 2x3 W
Интенсивность Intensity	97 LUX
Температура Temperature	2700 K

ТЕХНИЧЕСКИЕ ХАРАКТЕРИСТИКИ PERFORMANCE	
Управление Controls	Механический слайдер 3 ск. 3S Mechanical slider
Макс. производительность Max airflow	900 м³/час
Уровень шума мин.-макс. Noise level min-max	60 - 67 db(A)
Максимальная мощность Total absorption	146 W

Алюминиевый жирославляющий фильтр входит в комплект
 Grease aluminium Filter included
 Угольный фильтр в комплекте Charcoal filter included
 Декоративный короб в комплекте Chimney included

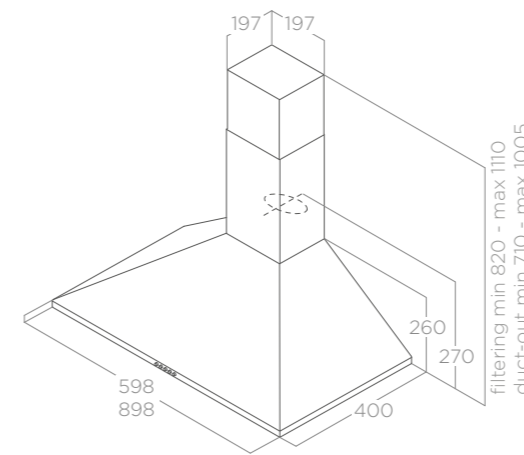
АКСЕССУАРЫ ACCESSORIES	
Угольный фильтр Charcoal Filter	CFC0140124

МОДЕЛИ MODELS	
TONDA IX F/60	2938000C
TONDA WH F/60	2939587C

TAMAYA RAIL

ELICA DESIGN CENTER

60 - 90 cm
 Режим Отвода Duct-out
 Чёрный + бронзовый рейлинг, цвет слоновой кости + бронзовый рейлинг
 Black+ bronze ladle holder, ivory + bronze ladle holder



ОСВЕЩЕНИЕ LIGHTING	
Тип Type	Led 2x2,5 W
Интенсивность Intensity	381 LUX
Температура Temperature	3500 K

ТЕХНИЧЕСКИЕ ХАРАКТЕРИСТИКИ PERFORMANCE	
Управление Controls	Кнопочное управление 3 ск. 3S Mechanical push button
Макс. производительность Max airflow	750 м³/час
Уровень шума мин.-макс. Noise level min-max	56 - 65 db(A)
Максимальная мощность Total absorption	140 W

Алюминиевый жирославляющий фильтр входит в комплект
 Grease aluminium filter included
 Декоративный короб в комплекте Chimney included

АКСЕССУАРЫ ACCESSORIES	
Угольный фильтр Charcoal Filter	CFC0140343
Фильтр длительного пользования Regenerable charcoal filter	CFC0162221

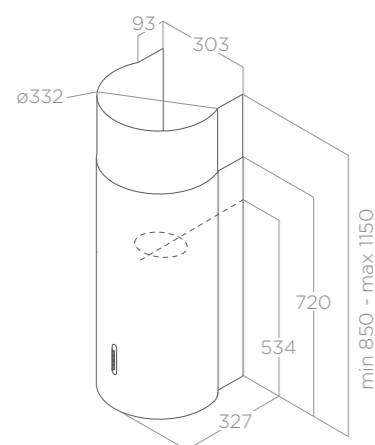
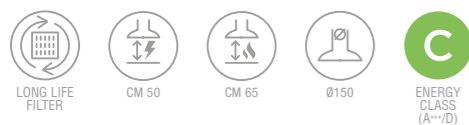
МОДЕЛИ MODELS	
TAMAYA RAIL ANBR/A/60	PRF0172861
TAMAYA RAIL ANBR/A/90	PRF0177406
TAMAYA RAIL CRBR/A/60	PRF0177408
TAMAYA RAIL CRBR/A/90	PRF0177418



STONE

ELICA DESIGN CENTER

Ø33 cm
 Режим Отвода Duct-out
 Нержавеющая сталь, Белый
 Stainless steel, white



ОСВЕЩЕНИЕ LIGHTING	
Тип Type	Led 2x2,5 W
Интенсивность Intensity	457 LUX
Температура Temperature	2700 K

ТЕХНИЧЕСКИЕ ХАРАКТЕРИСТИКИ PERFORMANCE	
Управление Controls	Электронное управление 3 ск. 3S Soft light push button
Макс.производительность Max airflow	900 м³/час
Уровень шума мин.-макс. Noise level min-max	44 - 67 db(A)
Максимальная мощность Total absorption	180 W

Алюминиевый жирулавливающий фильтр входит в комплект
 Grease aluminium filter included
 Декоративный короб в комплекте Chimney included

АКСЕССУАРЫ ACCESSORIES	
Угольный фильтр Charcoal Filter	CFC0141529A
Фильтр длительного пользования Regenerable charcoal filter	CFC0141725A

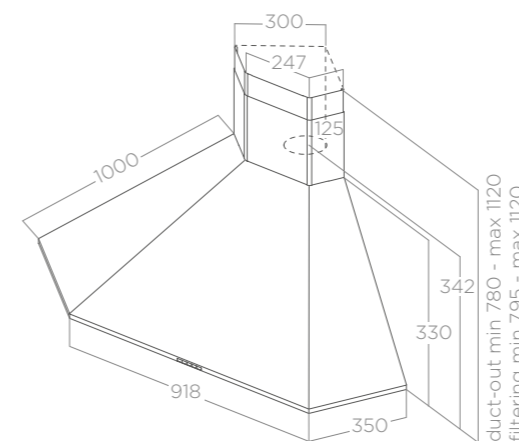
МОДЕЛИ MODELS	
STONE IX/A/33	61412862B
STONE WH/A/33	PRF0007123A



ACUTA

ELICA DESIGN CENTER

100 cm
 Фильтрация Filtering
 Нержавеющая сталь
 Stainless steel



ОСВЕЩЕНИЕ LIGHTING	
Тип Type	Led 4x2,5 W
Интенсивность Intensity	441 LUX
Температура Temperature	3500 K

ТЕХНИЧЕСКИЕ ХАРАКТЕРИСТИКИ PERFORMANCE	
Управление Controls	Электронное управление 3 ск. + Инт 3S+B Electronic push button
Макс.производительность Max airflow	1200 м³/час
Уровень шума мин.-макс. Noise level min-max	46 - 60 db(A)
Максимальная мощность Total absorption	210 W

Алюминиевый жирулавливающий фильтр входит в комплект
 Grease aluminium filter included
 Угольный фильтр в комплекте Charcoal filter included
 Декоративный короб в комплекте Chimney included

АКСЕССУАРЫ ACCESSORIES	
Угольный фильтр Charcoal Filter	CFC0140343
Фильтр длительного пользования Regenerable charcoal filter	CFC0162221

МОДЕЛИ MODELS	
ACUTA IX/F/100	PRF0121267A



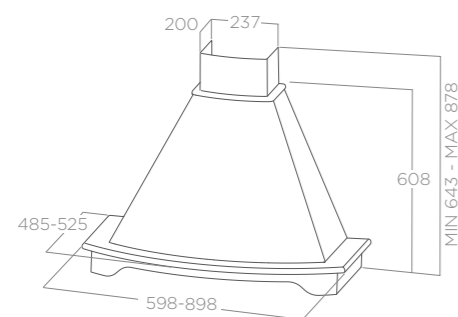
CORALINE

ELICA DESIGN CENTER

60 - 90 cm

Режим Отвода Duct out

Белый + необработанное виргинское тюльпановое дерево
White + frame unfinished tulipwood



ОСВЕЩЕНИЕ LIGHTING

Тип Type	LED 2 x 3 W
Интенсивность Intensity	73 LUX
Температура Temperature	2700 K

ТЕХНИЧЕСКИЕ ХАРАКТЕРИСТИКИ PERFORMANCE

Управление Controls	Механический слайдер 3 ск. 3S Mechanical slider
Макс.производительность Max airflow	650 м³/час
Уровень шума мин.-макс. Noise level min-max	56 - 65 db(A)
Максимальная мощность Total absorption	146 W

Алюминиевый жирулавливающий фильтр входит в комплект
Grease aluminium Filter included
Декоративный короб в комплекте Chimney included

АКСЕССУАРЫ ACCESSORIES

Угольный фильтр Charcoal Filter	CFC0140343
---------------------------------	------------

МОДЕЛИ MODELS

CORALINE WH/A/60 T.GREZZO	PRF0041810B
CORALINE WH/A/90 T.GREZZO	PRF0041832B



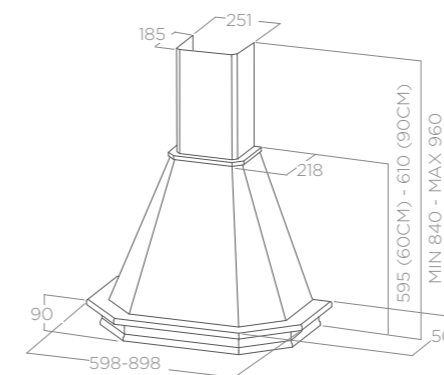
EMERALD

ELICA DESIGN CENTER

60 - 90 cm

Режим Отвода Duct out

Белый + необработанное виргинское тюльпановое дерево
White + frame unfinished tulipwood



ОСВЕЩЕНИЕ LIGHTING

Тип Type	LED 2 x 3 W
Интенсивность Intensity	73 LUX
Температура Temperature	2700 K

ТЕХНИЧЕСКИЕ ХАРАКТЕРИСТИКИ PERFORMANCE

Управление Controls	Механический слайдер 3 ск. 3S Mechanical slider
Макс.производительность Max airflow	650 м³/час
Уровень шума мин.-макс. Noise level min-max	56 - 65 db(A)
Максимальная мощность Total absorption	146 W

Алюминиевый жирулавливающий фильтр входит в комплект
Grease aluminium filter included
Декоративный короб в комплекте Chimney included

АКСЕССУАРЫ ACCESSORIES

Угольный фильтр Charcoal Filter	CFC0140343
---------------------------------	------------

МОДЕЛИ MODELS

EMERALD WH/A/60 T.GREZZO	PRF0041870B
EMERALD WH/A/90 T.GREZZO	PRF0041890B



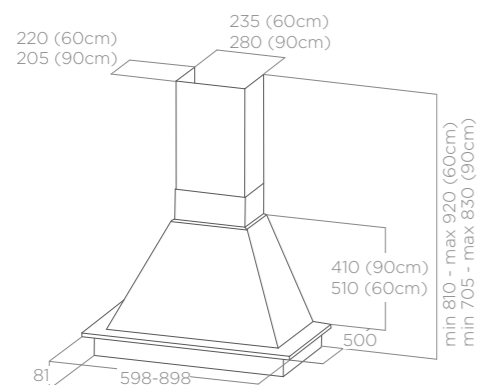
DAISY

ELICA DESIGN CENTER

60 - 90 cm

Режим Отвода Duct out

Белый + необработанное виргинское тюльпановое дерево
White + frame unfinished tulipwood



ОСВЕЩЕНИЕ LIGHTING	
Тип Type	Led 2x3 W
Интенсивность Intensity	73 LUX
Температура Temperature	2700 K

ТЕХНИЧЕСКИЕ ХАРАКТЕРИСТИКИ PERFORMANCE	
Управление Controls	Механический слайдер 3 ск. 3S Mechanical slider
Макс.производительность Max airflow	650 м³/час
Уровень шума мин.-макс. Noise level min-max	56 - 65 db(A)
Максимальная мощность Total absorption	146 W

Алюминиевый жирулавливающий фильтр входит в комплект
Grease aluminium Filter included
Декоративный короб в комплекте Chimney included

АКСЕССУАРЫ ACCESSORIES	
Угольный фильтр Charcoal Filter	CFC0140343

МОДЕЛИ MODELS	
DAISY WH/A/60 T.GREZZO	PRF0041898B
DAISY WH/A/90 T.GREZZO	PRF0041912B



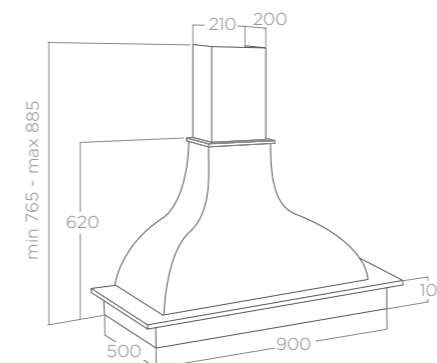
MEMPHIS

ELICA DESIGN CENTER

90 cm

Режим Отвода Duct out

Белый + необработанное виргинское тюльпановое дерево
White + frame unfinished tulipwood



ОСВЕЩЕНИЕ LIGHTING	
Тип Type	LED 2 x 3 W
Интенсивность Intensity	73 LUX
Температура Temperature	2700 K

ТЕХНИЧЕСКИЕ ХАРАКТЕРИСТИКИ PERFORMANCE	
Управление Controls	Механический слайдер 3 ск. 3S Mechanical slider
Макс.производительность Max airflow	650 м³/час
Уровень шума мин.-макс. Noise level min-max	56 - 65 db(A)
Максимальная мощность Total absorption	146 W

Алюминиевый жирулавливающий фильтр входит в комплект
Grease aluminium filter included
Декоративный короб в комплекте Chimney included

АКСЕССУАРЫ ACCESSORIES	
Угольный фильтр Charcoal Filter	CFC0140343

МОДЕЛИ MODELS	
MEMPHIS WH/A/90 T.GREZZO	PRF0041897B



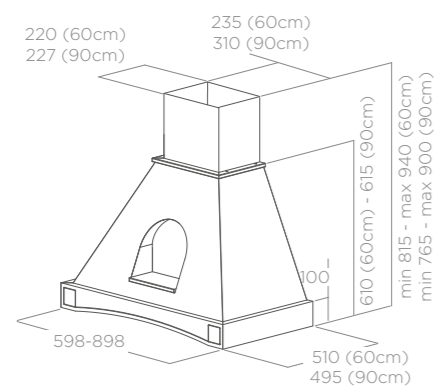
MENSOLA

ELICA DESIGN CENTER

60 - 90 cm

Режим Отвода Duct out

Белый + необработанное виргинское тюльпановое дерево
White + frame unfinished tulipwood



ОСВЕЩЕНИЕ LIGHTING	
Тип Type	Led 2x3 W
Интенсивность Intensity	73 LUX
Температура Temperature	2700 K

ТЕХНИЧЕСКИЕ ХАРАКТЕРИСТИКИ PERFORMANCE	
Управление Controls	Механический слайдер 3 ск. 3S Mechanical slider
Макс.производительность Max airflow	650 м³/час
Уровень шума мин.-макс. Noise level min-max	56 - 65 db(A)
Максимальная мощность Total absorption	146 W

Алюминиевый жироулавливающий фильтр входит в комплект
Grease aluminium Filter included
Декоративный короб в комплекте Chimney included

АКСЕССУАРЫ ACCESSORIES	
Угольный фильтр Charcoal Filter	CFC0140343

МОДЕЛИ MODELS	
MENSOLA WH/A/60 T.GREZZO	PRF0041970B
MENSOLA WH/A/90 T.GREZZO	PRF0041971B

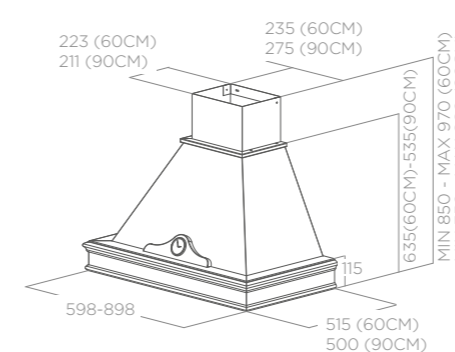
ORETTA

ELICA DESIGN CENTER

90 cm

Режим Отвода Duct out

Белый + необработанное виргинское тюльпановое дерево
White + frame unfinished tulipwood



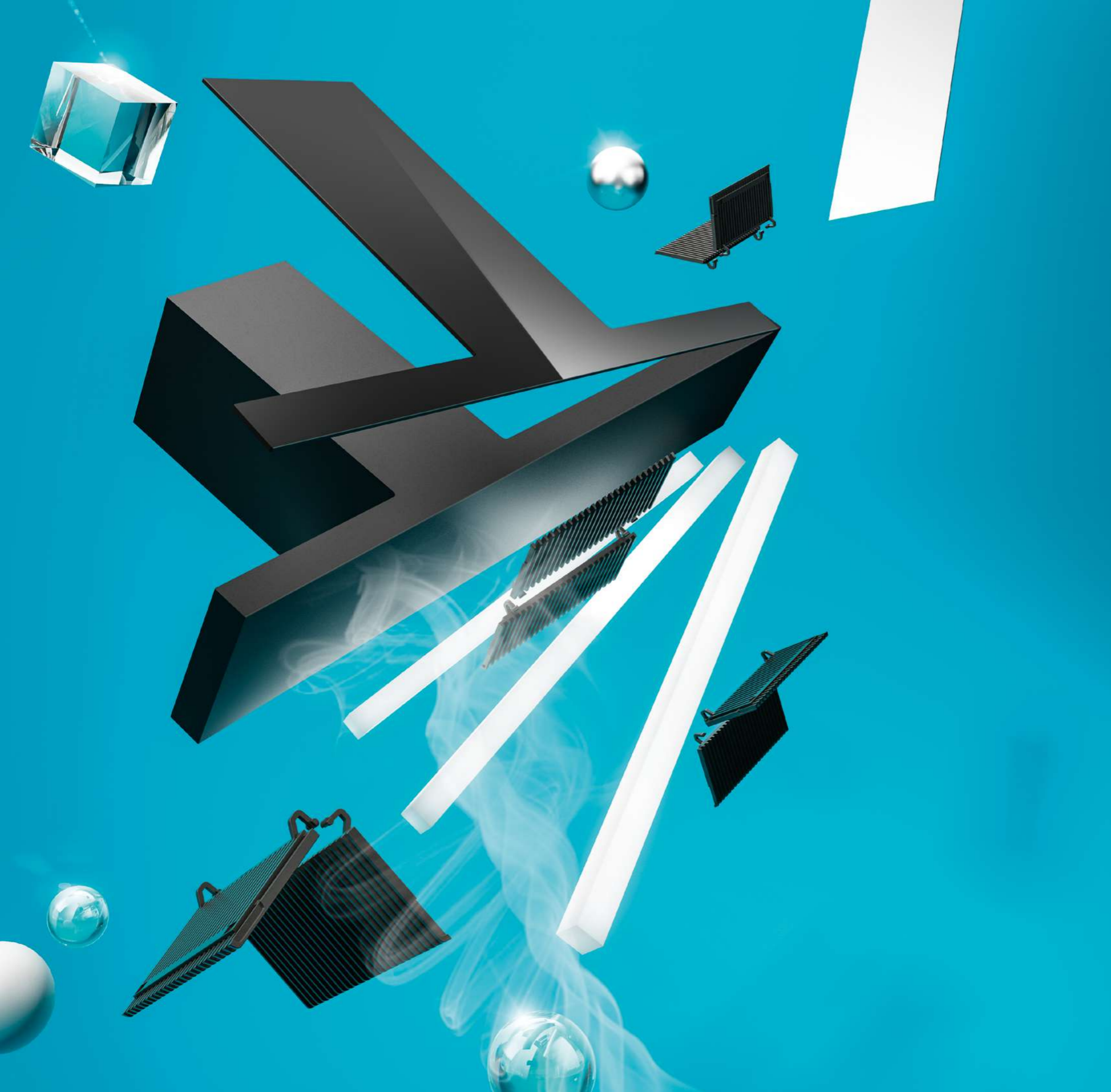
ОСВЕЩЕНИЕ LIGHTING	
Тип Type	LED 2 x 3 W
Интенсивность Intensity	73 LUX
Температура Temperature	2700 K

ТЕХНИЧЕСКИЕ ХАРАКТЕРИСТИКИ PERFORMANCE	
Управление Controls	Механический слайдер 3 ск. 3S Mechanical slider
Макс.производительность Max airflow	650 м³/час
Уровень шума мин.-макс. Noise level min-max	56 - 65 db(A)
Максимальная мощность Total absorption	146 W

Алюминиевый жироулавливающий фильтр входит в комплект
Grease aluminium filter included
Декоративный короб в комплекте Chimney included

АКСЕССУАРЫ ACCESSORIES	
Угольный фильтр Charcoal Filter	CFC0140343

МОДЕЛИ MODELS	
ORETTA WH/A/60 T.GREZZO	PRF0041954B
ORETTA WH/A/90 T.GREZZO	PRF0041955B



ОСТРОВНЫЕ ВЫТЯЖКИ

Островные вытяжки Elica – это истинные предметы интерьера, которые отражают наш индивидуальный стиль и определяют стиль помещения. Благодаря исключительной универсальности и модульности они могут комбинироваться в соответствии с собственными вкусами и выступают как характеризующий центральный элемент кухни. Дерево, сталь, стекло – множество вариантов, дающих нам возможность быть дизайнерами своей кухни, создавая уникальный стиль. Проектировать, чтобы вызывать эмоции.

Elica island hoods are genuine design accessories which reflect personal style and add character to the kitchen. Thanks to their extreme versatility and modularity, they can be composed based on your personal tastes and used as a statement feature in the kitchen. Wood, steel and glass: a whole host of possibilities which turn us into our own kitchen designers creating a unique style. Designed to thrill.

HAIKU ISLAND

DESIGN FABRIZIO CRISA



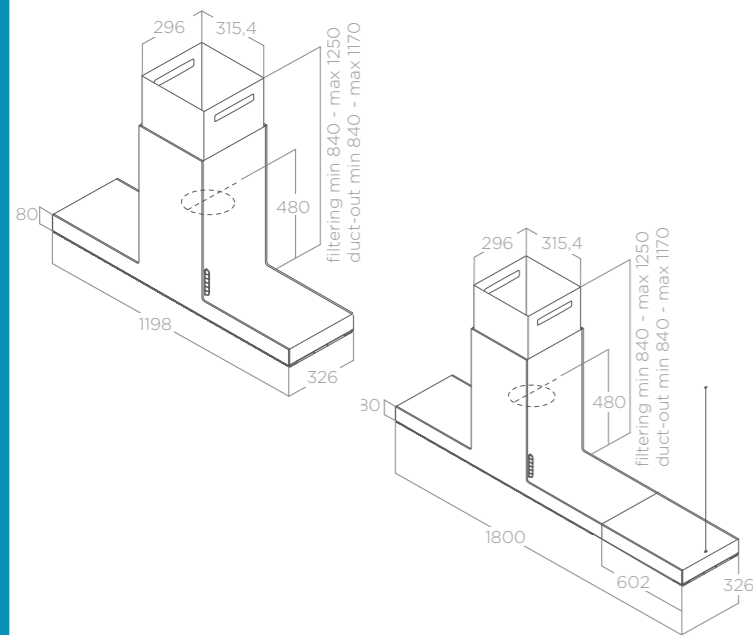


HAIKU ISLAND

DESIGN FABRIZIO CRISÀ



120x32 - 180x32 cm
 Режим Отвода Duct-out
 Черное стекло, Крион Белый, Нержавеющая сталь
 Black glass, white Krion, stainless steel



ОСВЕЩЕНИЕ LIGHTING

Тип Type	Strip Led 1x7 W
Интенсивность Intensity	365 LUX
Температура Temperature	3500 K

ТЕХНИЧЕСКИЕ ХАРАКТЕРИСТИКИ PERFORMANCE

Управление Controls	Электронное управление 3 ск. + Инт 3S+B Electronic push button
Макс.производительность Max airflow	1200 м³/час
Уровень шума мин.-макс. Noise level min-max	34 - 51 db(A)
Максимальная мощность Total absorption	277 W

Алюминиевый жирулавливающий фильтр входит в комплект
 Grease aluminium filter included
 Декоративный короб в комплекте Chimney included

АКСЕССУАРЫ ACCESSORIES

Угольный фильтр Charcoal Filter	CFC0141529A
Фильтр длительного пользования Regenerable charcoal filter	CFC0141725A

МОДЕЛИ MODELS

HAIKU ISLAND IX/A/120	PRF0146279
HAIKU ISLAND IX/A/180	PRF0146280
HAIKU ISLAND BL/A/120	PRF0146286
HAIKU ISLAND BL/A/180	PRF0146287
HAIKU ISLAND WH/A/120	PRF0146290
HAIKU ISLAND WH/A/180	PRF0146291

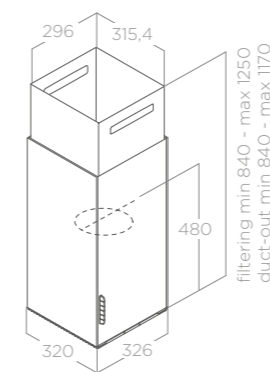


HAIKU ISLAND 32

DESIGN FABRIZIO CRISÀ



32x32 cm
 Режим Отвода Duct-out
 Черное стекло, Крион Белый, Нержавеющая сталь
 Black glass, white Krion, stainless steel



ОСВЕЩЕНИЕ LIGHTING

Тип Type	Strip Led 1x7 W
Интенсивность Intensity	365 LUX
Температура Temperature	3500 K

ТЕХНИЧЕСКИЕ ХАРАКТЕРИСТИКИ PERFORMANCE

Управление Controls	Электронное управление 3 ск. + 2 Инт 3S+2B Electronic push button
Макс.производительность Max airflow	1200 м³/час
Уровень шума мин.-макс. Noise level min-max	34 - 51 db(A)
Максимальная мощность Total absorption	277 W

Алюминиевый жирулавливающий фильтр входит в комплект
 Grease aluminium filter included
 Декоративный короб в комплекте Chimney included

АКСЕССУАРЫ ACCESSORIES

Угольный фильтр Charcoal Filter	CFC0141529A
Фильтр длительного пользования Regenerable charcoal filter	CFC0141725A

МОДЕЛИ MODELS

HAIKU ISLAND IX/A/32	PRF0146277
HAIKU ISLAND BL/A/32	PRF0146285
HAIKU ISLAND WH/A/32	PRF0146289

BIO ISLAND

DESIGN FABRIZIO CRISÀ



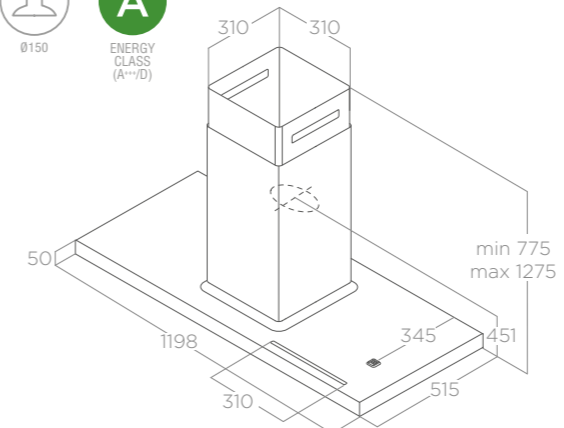
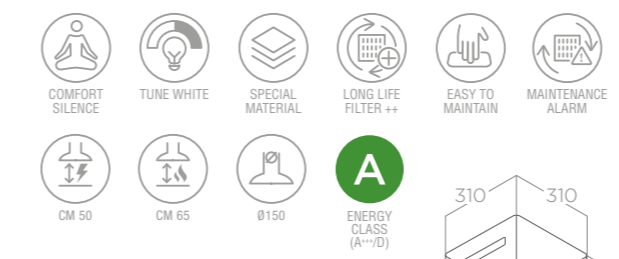


BIO ISLAND

DESIGN FABRIZIO CRISÀ



120x52 cm
 Режим Отвода Duct-out
 Дуб натуральный + Белый с эффектом soft touch
 Natural oak + white soft touch effect



Рамка выполнена из многослойной фанеры с покрытием из массива дуба толщиной 10 мм во избежание расширения из-за теплового удара. Сверху имеется держатель для планшета и смартфона и двухпортовый USB-разъем. Вытяжка Bio отличается необыкновенной универсальностью благодаря полке размером 60 см, позволяющей дополнять дизайн изделия на свой вкус, которую можно использовать как удлинитель корпуса вытяжки или как самостоятельный элемент интерьера.
 The frame is made from plywood with a 10 mm solid oak finish to prevent expansion phenomena caused by thermal shock. The top part features a support for tablets and smartphones, along with a double USB port. Bio is highly versatile thanks to its 60 cm shelf, allowing the product to be aesthetically completed however one prefers, whether as an extension of the hood body or independent furnishing element.

ОСВЕЩЕНИЕ LIGHTING

Тип Type	Strip Led 2x7 W
Интенсивность Intensity	113 LUX
Температура Temperature	2700 - 6500 K

ТЕХНИЧЕСКИЕ ХАРАКТЕРИСТИКИ PERFORMANCE

Управление Controls	Электронное управление 3 эк. + 2 инт. 3S+2B Electronic push button
Макс.производительность Max airflow	1300 м³/час
Уровень шума мин.-макс. Noise level min-max	35 - 58 db(A)
Максимальная мощность Total absorption	257 W

Алюминиевый жирулавливающий фильтр входит в комплект
 Grease aluminium filter included
 Декоративный короб в комплекте Chimney included

АКСЕССУАРЫ ACCESSORIES

Комплект установки фильтра HP First installation HP filtering kit	KIT0160440
Фильтр длительного пользования Regenerable charcoal filter	CFC0141725A
Фильтр длительного пользования HP Regenerable charcoal HP filter	CFC0140091
Полка 60 см+2 троса для островного размещения Oak island shelf kit 60cm + 2 cables	KIT0120947
Комплект кабельных удлинителей (1,7m) Cables shelf kit 2pcs (1,7m)	KIT0120948
Пульт белого цвета "Design" White Design remote control	KIT0121468
Пульт черного цвета "Design" Black Design remote control	KIT0121469

МОДЕЛИ MODELS

BIO ISLAND WH/A/120X53 ROVERE	PRF0148081
-------------------------------	------------



METEORITE ISLAND

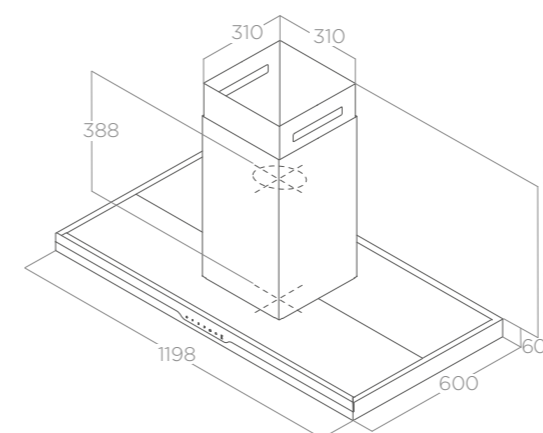
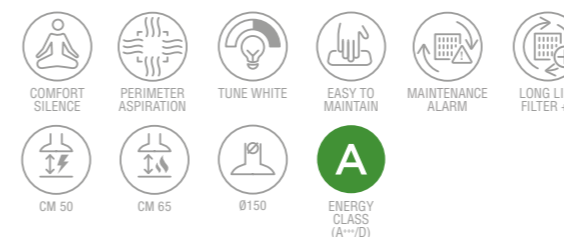
DESIGN FABRIZIO CRISÀ

120x60 cm

Режим Отвода Duct-out

Нержавеющая сталь + Черное стекло

Stainless steel + black glass



ОСВЕЩЕНИЕ LIGHTING

Тип Type	Strip Led 2x7 W
Интенсивность Intensity	113 LUX
Температура Temperature	2700 - 6500 K

ТЕХНИЧЕСКИЕ ХАРАКТЕРИСТИКИ PERFORMANCE

Управление Controls	Сенсорное управление 3 ск. + 2 инт. 3S+2B Capacitive touch control
Макс.производительность Max airflow	1200 м³/час
Уровень шума мин.-макс. Noise level min-max	32 - 56 db(A)
Максимальная мощность Total absorption	257 W

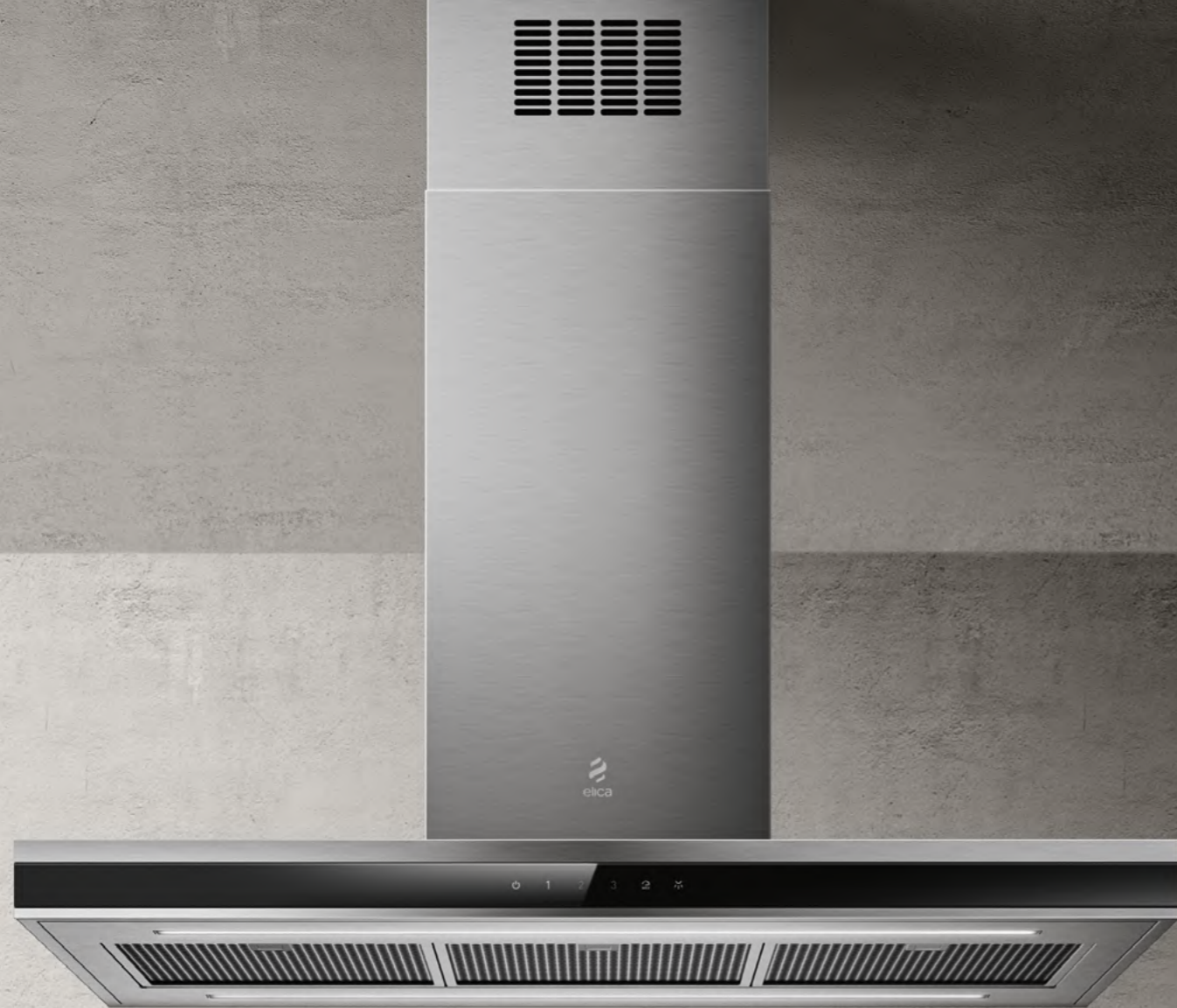
Алюминиевый жироулавливающий фильтр входит в комплект
Grease aluminium filter included
Декоративный короб в комплекте Chimney included

АКСЕССУАРЫ ACCESSORIES

Комплект установки фильтра HP First installation HP filtering kit	KIT0160440
Фильтр длительного пользования Regenerable charcoal filter	CFC0141725A
Фильтр длительного пользования HP Regenerable charcoal HP filter	CFC0140091

МОДЕЛИ MODELS

METEORITE ISLAND IX/A/120x60	PRF0148122
------------------------------	------------



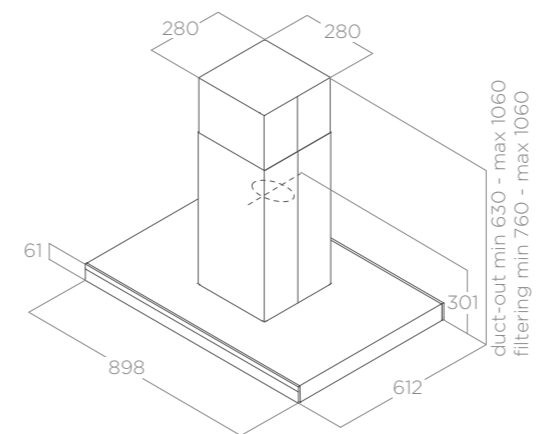
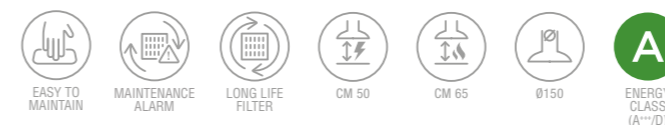
ADÉLE ISLAND

DESIGN FABRIZIO CRISÀ

90x60 cm

Режим Отвода Duct-out

Нержавеющая сталь + Черное стекло, Чёрный с эффектом soft touch + Черное стекло
Stainless steel + black glass, black soft touch effect + black glass



ОСВЕЩЕНИЕ LIGHTING

Тип Type	Strip Led 2x7 W
Интенсивность Intensity	309 LUX
Температура Temperature	3000 K

ТЕХНИЧЕСКИЕ ХАРАКТЕРИСТИКИ PERFORMANCE

Управление Controls	Сенсорное управление 3 ск. + инт. 3S+B Capacitive touch control
Макс.производительность Max airflow	1300 м³/час
Уровень шума мин.-макс. Noise level min-max	55 - 69 db(A)
Максимальная мощность Total absorption	277 W

Алюминиевый жирулавливающий фильтр входит в комплект
Grease aluminium filter included
(*) Жирулавливающий фильтр из нержавеющей стали в комплект
Stainless steel grease filters included (*)
Декоративный короб в комплекте Chimney included

АКСЕССУАРЫ ACCESSORIES

Угольный фильтр Charcoal Filter	CFC0141529A
Фильтр длительного пользования Regenerable charcoal filter	CFC0141725A
Удлинитель для островного монтажа H15 Island installation extension kit H15	KIT01600

МОДЕЛИ MODELS

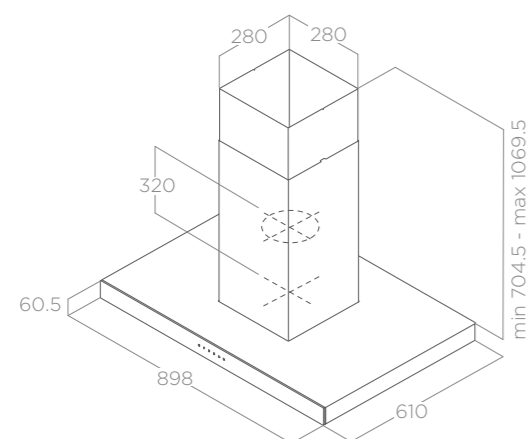
ADÉLE IS BLIX/A/90 X 60	PRF0181761 (*)
ADÉLE IS BL MAT/A/90 X 60	PRF0167316



JOY ISLAND

ELICA DESIGN CENTER

90x61 cm
 Режим Отвода Duct-out
 Нержавеющая сталь + Черное стекло, Нержавеющая сталь + Белое стекло
 Stainless steel + black glass, stainless steel + white glass



ОСВЕЩЕНИЕ LIGHTING

Тип Type	Led 4x2,5 W
Интенсивность Intensity	761 LUX
Температура Temperature	3500 K

ТЕХНИЧЕСКИЕ ХАРАКТЕРИСТИКИ PERFORMANCE

Управление Controls	Сенсорное управление 3 ск. + инт. 3S+B Capacitive touch control
Макс. производительность Max airflow	1200 м³/час
Уровень шума мин.-макс. Noise level min-max	51 - 69 db(A)
Максимальная мощность Total absorption	270 W

Алюминиевый жирулавливающий фильтр входит в комплект
 Grease aluminium filter included
 Декоративный короб в комплекте Chimney included

АКСЕССУАРЫ ACCESSORIES

Угольный фильтр Charcoal Filter	CFC0141529A
Фильтр длительного пользования Regenerable charcoal filter	CFC0141725A
Удлинитель для островного монтажа H15 Island installation extension kit H15	KIT01600

МОДЕЛИ MODELS

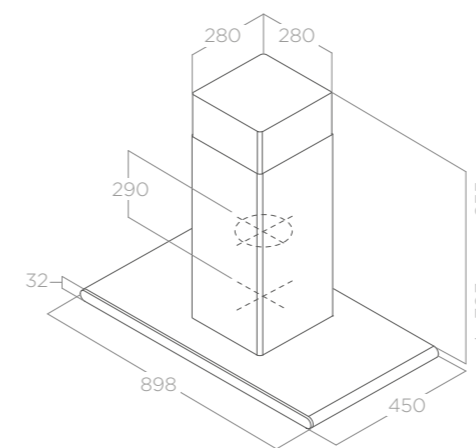
JOY ISLAND BLIX/A/90	PRF0104628A
JOY ISLAND WHIX/A/90	PRF0104629A



GALAXY ISLAND

ELICA DESIGN CENTER

90x45 cm
 Режим Отвода Duct-out
 Нержавеющая сталь + Черное стекло, Нержавеющая сталь + Белое стекло
 Stainless steel + black glass, stainless steel + white glass



ОСВЕЩЕНИЕ LIGHTING

Тип Type	Led 4x2,5 W
Интенсивность Intensity	290 LUX
Температура Temperature	3500 K

ТЕХНИЧЕСКИЕ ХАРАКТЕРИСТИКИ PERFORMANCE

Управление Controls	Сенсорное управление 3 ск. + инт. 3S+B Capacitive touch control
Макс. производительность Max airflow	1200 м³/час
Уровень шума мин.-макс. Noise level min-max	52 - 69 db(A)
Максимальная мощность Total absorption	270 W

Алюминиевый жирулавливающий фильтр входит в комплект
 Grease aluminium filter included
 Декоративный короб в комплекте Chimney included

АКСЕССУАРЫ ACCESSORIES

Угольный фильтр Charcoal Filter	CFC0141529A
Фильтр длительного пользования Regenerable charcoal filter	CFC0141725A
Удлинитель для островного монтажа H15 Island installation extension kit H15	KIT01600

МОДЕЛИ MODELS

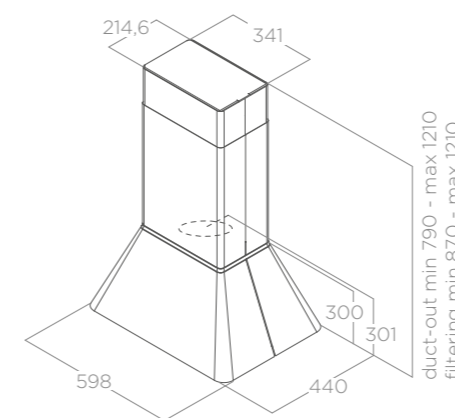
GALAXY ISLAND BLIX/A/90x45	PRF0017852B
GALAXY ISLAND WHIX/A/90x45	PRF0019192B



IKONA

DESIGN FABRIZIO CRISA

60x44cm
 Режим Отвода Duct-out
 Чёрный с эффектом soft touch Black soft touch effect



ОСВЕЩЕНИЕ LIGHTING

Тип Type	STRIP LED 1x7W
Интенсивность Intensity	365 LUX
Температура Temperature	3500 K

ТЕХНИЧЕСКИЕ ХАРАКТЕРИСТИКИ PERFORMANCE

Управление Controls	Электронное управление 3 ск. + Инт 3S+B Electronic push button
Макс. производительность Max airflow	1200 м³/час
Уровень шума мин.-макс. Noise level min-max	47 - 62 db(A)
Максимальная мощность Total absorption	207 W

Алюминиевый жироулавливающий фильтр входит в комплект
 Grease aluminium filter included

АКСЕССУАРЫ ACCESSORIES

Угольный фильтр Charcoal Filter	CFC0140343
Фильтр длительного пользования Regenerable charcoal filter	CFC0162221

МОДЕЛИ MODELS

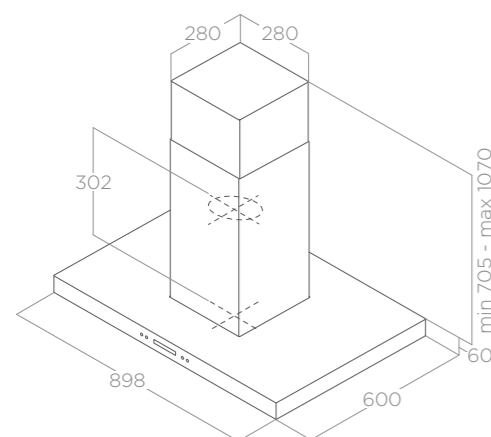
IKONA BL MAT/A/60	PRF0164784
-------------------	------------



SPOT PLUS ISLAND

ELICA DESIGN CENTER

90x60 cm
Режим Отвода Duct-out
Нержавеющая сталь Stainless steel



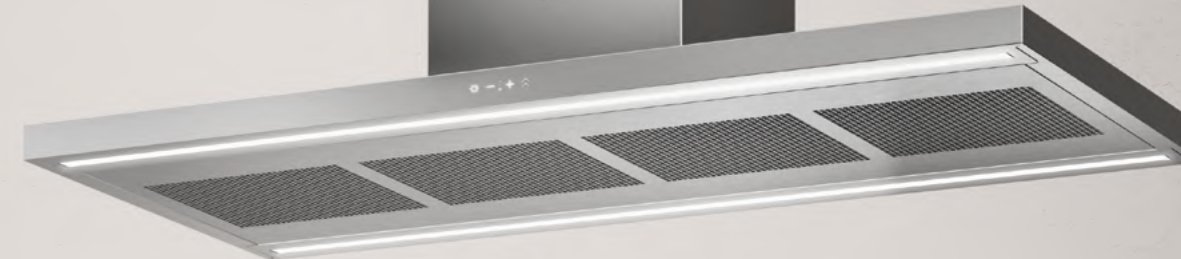
ОСВЕЩЕНИЕ LIGHTING	
Тип Type	Led 4x2,5 W
Интенсивность Intensity	761 LUX
Температура Temperature	4000 K

ТЕХНИЧЕСКИЕ ХАРАКТЕРИСТИКИ PERFORMANCE	
Управление Controls	Электронное управление 3 ск. + Инт 3S+B Electronic push button
Макс.производительность Max airflow	1200 м³/час
Уровень шума мин.-макс. Noise level min-max	52 - 67 db(A)
Максимальная мощность Total absorption	210 W

Алюминиевый жирулавливающий фильтр входит в комплект
Grease aluminium filter included
Декоративный короб в комплекте Chimney included

АКСЕССУАРЫ ACCESSORIES	
Угольный фильтр Charcoal Filter	CFC0141529A
Фильтр длительного пользования Regenerable charcoal filter	CFC0141725A
Удлинитель для островного монтажа H15 Island installation extension kit H15	KIT01600

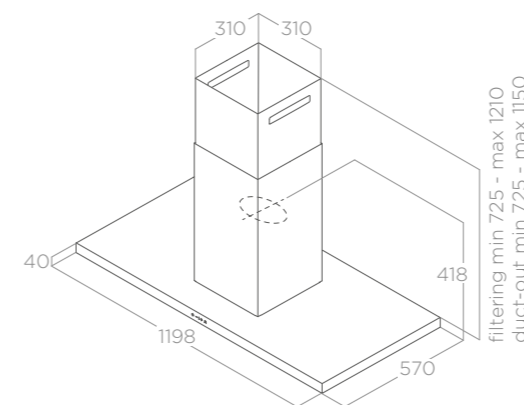
МОДЕЛИ MODELS	
SPOT PLUS ISLAND IX/A/90	PRF0097375A



THIN ISLAND

DESIGN FABRIZIO CRISÀ

120x57 cm
Режим Отвода Duct-out
Нержавеющая сталь Stainless steel



ОСВЕЩЕНИЕ LIGHTING	
Тип Type	Strip Led 2x7 W
Интенсивность Intensity	253 LUX
Температура Temperature	3500 K

ТЕХНИЧЕСКИЕ ХАРАКТЕРИСТИКИ PERFORMANCE	
Управление Controls	Инфракрасное сенсорное управление 3 ск. + 2 Инт 3S+2B Infrared touch control
Макс.производительность Max airflow	1200 м³/час
Уровень шума мин.-макс. Noise level min-max	34 - 52 db(A)
Максимальная мощность Total absorption	284 W

Алюминиевый жирулавливающий фильтр входит в комплект
Grease aluminium filter included
Декоративный короб в комплекте Chimney included

АКСЕССУАРЫ ACCESSORIES	
Угольный фильтр Charcoal Filter	CFC0141529A
Фильтр длительного пользования Regenerable charcoal filter	CFC0141725A

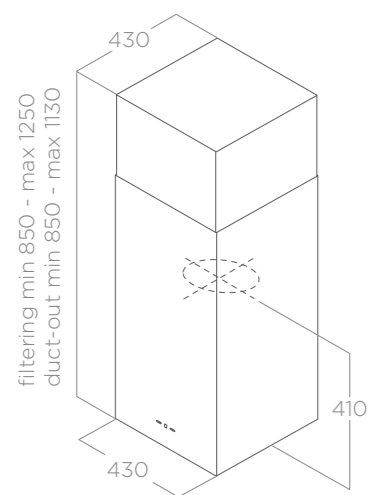
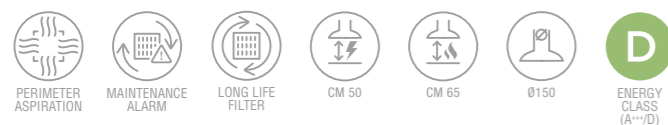
МОДЕЛИ MODELS	
THIN ISLAND IX/A/120	PRF0144973



KUADRA ISLAND

ELICA DESIGN CENTER

43x43 cm
Режим Отвода Duct-out
Нержавеющая сталь
Stainless steel



ОСВЕЩЕНИЕ LIGHTING	
Тип Type	Led 2x2,5 W
Интенсивность Intensity	457 LUX
Температура Temperature	2700 K

ТЕХНИЧЕСКИЕ ХАРАКТЕРИСТИКИ PERFORMANCE	
Управление Controls	Электронное управление с дисплеем 3 ск. + Инт. 3S+B Electronic push button with display
Макс.производительность Max airflow	900 м³/час
Уровень шума мин.-макс. Noise level min-max	48 - 62 db(A)
Максимальная мощность Total absorption	256 W

Алюминиевый жирулавливающий фильтр входит в комплект
Grease aluminium filter included
Декоративный короб в комплекте Chimney included

АКСЕССУАРЫ ACCESSORIES	
Фильтр длительного пользования Regenerable charcoal filter	CFC0140423
Удлинитель для островного монтажа H15 Island installation extension kit H15	KIT01600

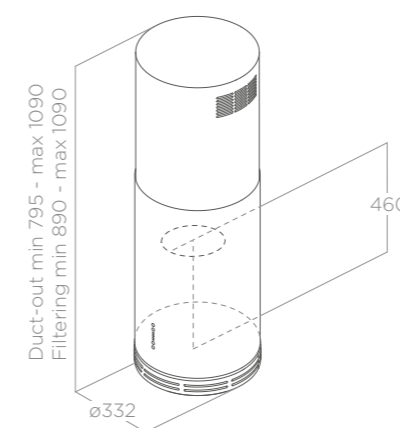
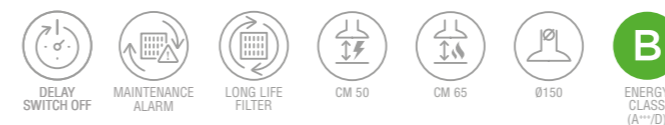
МОДЕЛИ MODELS	
KUADRA ISLAND IX/A/43	PRF0007655A



ZENITH

ELICA DESIGN CENTER

Ø33 cm
Режим Отвода Duct-out
Нержавеющая сталь
Stainless steel



ОСВЕЩЕНИЕ LIGHTING	
Тип Type	Led 3x2,5 W
Интенсивность Intensity	571 LUX
Температура Temperature	3500 K

ТЕХНИЧЕСКИЕ ХАРАКТЕРИСТИКИ PERFORMANCE	
Управление Controls	Электронное управление 3 ск. + Инт. 3S+B Electronic push button
Макс.производительность Max airflow	1300 м³/час
Уровень шума мин.-макс. Noise level min-max	49 - 63 db(A)
Максимальная мощность Total absorption	262 W

Алюминиевый жирулавливающий фильтр входит в комплект
Grease aluminium filter included
Декоративный короб в комплекте Chimney included

АКСЕССУАРЫ ACCESSORIES	
Угольный фильтр Charcoal Filter	CFC0141529A
Фильтр длительного пользования Regenerable charcoal filter	CFC0141725A

МОДЕЛИ MODELS	
ZENITH II IX/A/33	PRF0183060



ПОТОЛОЧНЫЕ ВЫТЯЖКИ

Мы хотим, чтобы наш дом был нашим отражением, в котором каждый аксессуар выражает нашу личность. От цветного шнура до лампочки, создающей атмосферу. Мы хотим такие решения, которые бы поражали нас и восхищали наших гостей.

Потолочные вытяжки Elica, сдержанные и ненавязчивые, могут скрываться в потолке или становиться главными элементами кухни благодаря излучаемому свету. Архитектурное и светотехническое решение, которое сочетает в себе лучшие технологии аспирации воздуха с умелым применением освещения в доме.

We want a home that reflects who we are, in which every single accessory is an expression of ourselves. from the coloured cable to the atmospheric light. We want solutions that surprise us and surprise others.

Elica ceiling hoods are the solution that can discretely disappear into the ceiling or become a key lighting feature. An architectural and lighting project that combines the best extraction technology with an intelligent use of light in the home.

НОВЫЙ ВЗГЛЯД НА ИСТОЧНИК СВЕТА A NEW POINT OF LIGHT AND VIEW



Самые последние проекты в области дизайна интерьера видят постепенный отказ от традиционной кухни, понимаемой как отдельное помещение, в пользу открытого варианта, размещенного в дневной зоне. Этот сдвиг парадигмы произвел революцию также и в дизайне бытовой техники, который в результате претерпел положительную трансформацию с точки зрения эстетики и функциональности.

В оформлении, при котором большое внимание уделяется идеальной интеграции всех элементов одного интерьера, освещение имеет большое значение для обеспечения баланса и однородности пространств. Таким образом обеспечивается однородность и непрерывность общего дизайна интерьера.

The latest interior architectural projects have seen the gradual shift away from traditional kitchens in terms of just a room, in favour of an open-space solution included in a living area. This change of layout has also revolutionised the design of electrical appliances which have benefited from a major transformation in terms of aesthetic and functional design.

In a setting in which significant importance is placed on the perfect integration between all the elements which furnish a single area, light becomes paramount in guaranteeing balance and uniformity to spaces. The overall vision thus becomes fluid and seamless.

Потолочные вытяжки Elica идеально вписываются в поверхность, в которые они устанавливаются. В предлагаемых моделях с изысканным дизайном свет играет фундаментальную роль для общего архитектурного проекта: светящиеся панели обрисовывают пространство, создавая не только персонализированную атмосферу, но и неосозаемые воздушные объемы, которые могут играть главную роль в оформлении интерьера или незаметно исчезать в потолке, когда они выключены. Как настоящие окна в потолке, вытяжки Elica обеспечивают высокую эффективность отвода воздуха и наилучшее освещение благодаря использованию диммируемых светодиодов и функции Tune White, которая позволяет регулировать цветовую температуру света в зависимости от ваших вкусов и потребностей.

Ассортимент потолочных вытяжек, изделий с высокой технологической и эстетической ценностью, включает: Hilight с элегантным современным дизайном, Illusion – окрашиваемый вариант, задуманный, чтобы исчезать в потолке, как настоящая иллюзия, Skydome с его чистыми и сдержанными линиями, отличающаяся большой светящейся панелью, и Lullaby, истинный дизайн-проект, объединяющий архитектуру, материалы и свет и становящийся главным героем на кухне.



Elica ceiling extractor hoods are designed to integrate seamlessly into the surfaces in which they are inserted. In the sophisticated models on offer, light plays a fundamental role in the overall architectural project. The illuminated panels outline the space, creating not just personalised atmospheres, but imperceptible aerial volumes which can become a signature feature in the room or blend discretely into the ceiling when not in use. Like real windows in the ceiling, Elica hoods provide exceptional extraction performance and the best lighting possible through the use of dimmer lights and the Tune White function

which allows the colour of the light to be adjusted based on personal tastes and requirements.

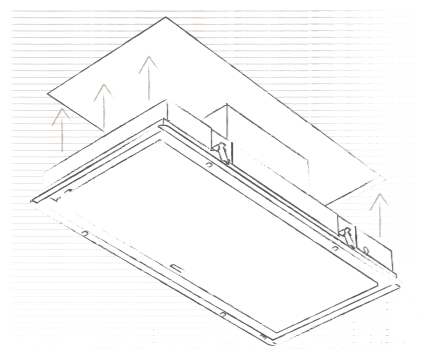
The ceiling range consists of products with a high technological and aesthetic value: Hilight, with its elegant and modern design; Illusion, the paintable solution which gives the illusion of disappearing into the ceiling; Skydome, with its clean, discrete lines featuring signature large illuminated panel and Lullaby, an authentic architectural project featuring material and light which stamp their mark on the kitchen.

S.E.I. SYSTEM

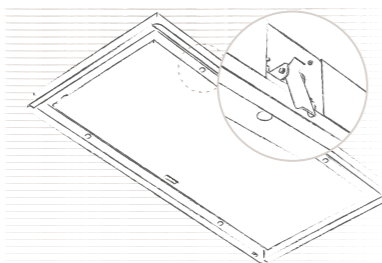
В ответ на необходимость сделать сборку и установку потолочных моделей практичной и надежной была создана система Super Easy Installation от Elica. Она позволила свести установку к нескольким простым шагам, при этом гарантируя надежность и сохраняя как эстетику изделия, так и целостность потолка.

Thanks to the patented Super Easy Installation system, just a few simple steps are all that it takes to complete the safe installation of the hood without affecting the false ceiling.

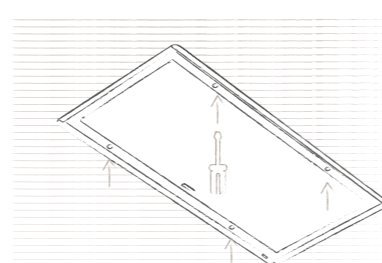
ПОДНЕСТИ ИЗДЕЛИЕ К УГЛУБЛЕНИЮ НА ПОТОЛКЕ.
Bring the product to the compartment in the false ceiling.



ВСТАВИТЬ ИЗДЕЛИЕ В ПОДГОТОВЛЕННОЕ ОТВЕРСТИЕ.
Push the product into the practical opening.



ЗАТЯНУТЬ БОЛТЫ ДЛЯ ОКОНЧАТЕЛЬНОГО ЗАКРЕПЛЕНИЯ ИЗДЕЛИЯ.
Tighten the screws to definitively fix the product.



СПЕЦИАЛЬНЫЕ КРЕПЛЕНИЯ УДЕРЖИВАЮТ ИЗДЕЛИЕ НА ПОТОЛКЕ.
The brackets hold the product in the false ceiling.

доступен для Illusion, Skydome, Hilight Glass и Hilight-X.

Available for models: Illusion, Skydome, Hilight Glass and Hilight-X.

УСТАНОВКА КОМПАКТНОЙ МОДЕЛИ
SPACE-SAVING INSTALLATION

УСТАНОВКА H30
H30 INSTALLATION



УСТАНОВКА H16
H16 INSTALLATION



Мощный мотор, который устанавливается за декоративным потолком обеспечивает идеальную работу по очистке воздуха в помещении. Потолочные вытяжки Elica, разработанные для установки в любом месте, прекрасно вписываются даже в не очень высокие потолки: они доступны с двумя размерами по высоте – 30 см или 16 см.

The powerful extractor fan is integrated in the false ceiling and ensures an excellent level of fume extraction. Designed to be installed anywhere, Elica ceiling hoods adapt perfectly even to lower ceilings. They are, in fact, available in two heights, 30 cm and 16 cm.

АКСЕССУАРЫ ДЛЯ ОСВЕЩЕНИЯ
LIGHTING ACCESSORIES

Потолочные вытяжки Elica оснащены светодиодными лампами высокой интенсивности. Все модели позволяют регулировать уровень яркости и предпочитаемый оттенок белого света в зависимости от времени суток или собственных потребностей. Более холодный свет идеально подойдет для приготовления блюд, а более теплый поможет воссоздать интимную атмосферу во время ужина.

Как если бы это была люстра, вытяжкой можно управлять через настенный выключатель домашней системы или при помощи пульта дистанционного управления, который можно повесить на стену при помощи практичного магнита.

Elica ceiling hoods are fitted with high-intensity LED lights. The luminosity and white tone can be adjusted on all the models depending on the time of day or personal requirements. A colder light is perfect when preparing meals while a warmer light is just what you need to create an intimate atmosphere during dinner.

Just like a real ceiling light, the hood can also be controlled with a wall switch or a remote control which can be attached to the wall with a handy magnet.



Возможно подключить любой тип ламп.
Подходит для моделей Lullaby, Illusion и Hilight Glass.

Any type of commercially available light can also be connected.
Available for models: Lullaby, Illusion, Skydome en Hilight Glass.



LULLABY
DESIGN FABRIZIO CRISÀ



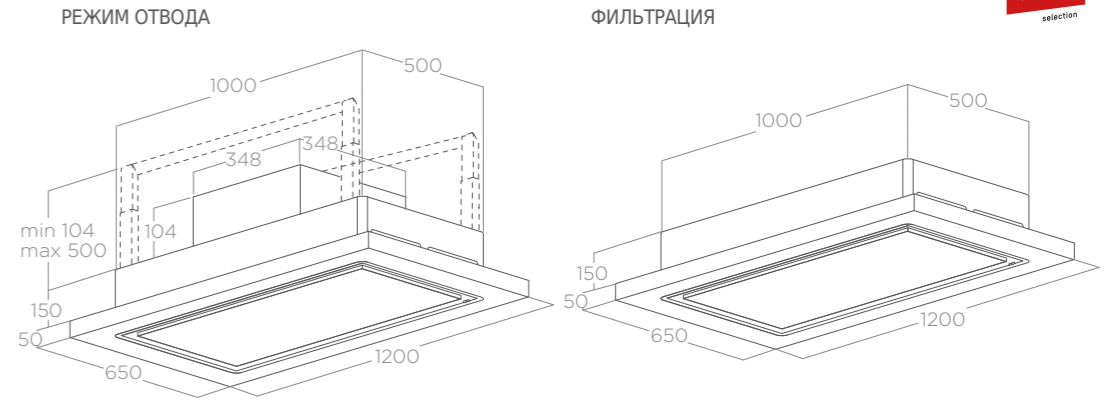
LULLABY

DESIGN FABRIZIO CRISÀ
ELICA CONNECT

120x65 cm
Режим Отвода/Фильтрация Duct-out/Filtering
WH WOOD: Лакированное дерево белого цвета + Нержавеющая сталь
WOOD: Нержавеющая сталь, Натуральный Дуб + Белый с эффектом soft touch
WH WOOD: white lacquered wood + stainless steel
WOOD: natural oak + White soft touch effect

Модель может быть установлена без необходимости работ на гипсокартоне или дополнительных трубопроводов (Lullaby, фильтрующая).

Центральная панель с подсветкой Full LED обрамлена в рамку из состаренной древесины дуба, доступную в двух вариантах отделки. В качестве аксессуаров предлагаются скоординированные полки. К изделию можно подключить любой тип ламп, имеющихся на рынке. The model can be installed without the need for work on plasterboard or additional pipes (Lullaby Filter). The central full LED light panel is surrounded by a distressed oak frame, available in two finishes. The coordinated shelves are available as accessories and any type of commercially available light can also be connected.



ВЫРЕЗ В ПОТОЛКЕ 470X960



ОСВЕЩЕНИЕ LIGHTING		
Тип Type	Led Panel 28W	
Интенсивность Intensity	1683 LUX	
Температура Temperature	2400 - 5000 K	
ТЕХНИЧЕСКИЕ ХАРАКТЕРИСТИКИ PERFORMANCE		
Управление Controls	Режим Отвода Duct-out Пульт Д.У. 3 ск. + 2 инт. 3S+2B Remote control	Фильтрация Filtering Пульт Д.У. 3 ск. + 2 инт. 3S+2B Remote control
	Макс.производительность Max airflow	1500 м³/час
Уровень шума мин.-макс. Noise level min-max	40 - 53 db(A)	46 - 64 db(A)
Максимальная мощность Total absorption	298 W	568 W

Алюминиевый жирулавливающий фильтр входит в комплект Grease aluminium filter included
Регенерируемый керамический фильтр HP против запаха в комплекте (*) HP regenerable anti-odor ceramic filter included (*)
Пульт ДУ в комплект "Design" Remote control included "Design"

Модель не подлежит Европейской сертификации на энергоэффективность. (*) Model not subject to compulsory energy certification. (*)

АКСЕССУАРЫ ACCESSORIES	
Регенерируемый керамический фильтр HP против запаха HP regenerable anti-odor ceramic filter	KIT0147861A
Пульт белого цвета "Design" White Design remote control	KIT0121468
Пульт черного цвета "Design" Black Design remote control	KIT0121469
Белая полка White shelf kit	KIT0147859
Деревянная полка Oak shelf kit	KIT0147858
Комплект для фильтрации H30 On board filtering kit H30	KIT0148449
Комплект с высокоэффективным фильтром high performance первичная установка H16-H30 INOX High performance first installation filtering kit H16-H30 INOX	KIT0148450A
Комплект с регенерируемым фильтром первичная установка H16-H30 INOX Regenerable first installation filtering kit H16-H30 INOX	KIT0167743
Комплект с высокоэффективным фильтром high performance первичная установка H16-H30 БЕЛЫЙ High performance first installation filtering kit H16-H30 WHITE	KIT0181126
Комплект с регенерируемым фильтром первичная установка H16-H30 БЕЛЫЙ Regenerable first installation filtering kit H16-H30 WHITE	KIT0181117

МОДЕЛИ MODELS	
LULLABY @ WH WOOD/A/120	PRF0167048
LULLABY @ WH WOOD/F/120 (*)	PRF0167049
LULLABY @ WOOD/A/120	PRF0167046
LULLABY @ WOOD/F/120 (*)	PRF0167047



SKYDOME

DESIGN FABRIZIO CRISÀ
ELICA CONNECT

100x50 cm
Режим Отвода Duct-out
белая рамка White frame

Эксклюзивный вариант H16 для подвесных потолков с ограниченной высотой разработан для обеспечения высокоэффективной аспирации при низком уровне шума. Панель с подсветкой Full LED может управляться настенным выключателем или с пульта радиуправления для регулировки интенсивности и цвета света. К изделию можно подключить любой тип ламп, имеющихся на рынке. С помощью приложения Elica App даже при отсутствии Wi-Fi соединения, можно управлять вытяжкой через смартфон или другие устройства посредством прямого локального соединения. The exclusive H16 solution for false ceilings with lower heights has been designed to maintain the excellent extraction properties with low noise levels. The full LED panel can be controlled by a wall-mounted switch or remote control to adjust the intensity and colour of the light. Possibility to connect the product to any commercially available light. Thanks to the Elica App, the hood can be operated via smartphone or other device, even without Wi-Fi connection, through a local direct connection.

ОСВЕЩЕНИЕ LIGHTING

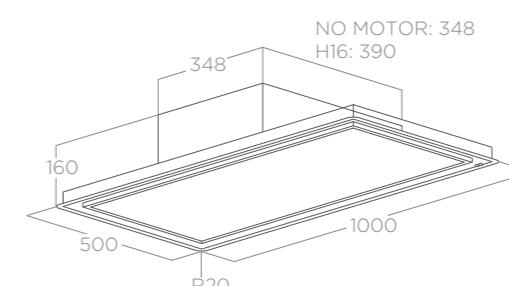
Тип Type	Led Panel 28W
Интенсивность Intensity	1683 LUX
Температура Temperature	2400 K - 5000 K

ТЕХНИЧЕСКИЕ ХАРАКТЕРИСТИКИ PERFORMANCE

Управление Controls	Пульт Д.У. 3 ск. + 2 инт. 3S+2B Remote control	H16	H30
Макс. производительность Max airflow	1300 м³/час	1300 м³/час	1500 м³/час
Уровень шума мин.-макс. Noise level min-max	51 - 68 db(A)	51 - 68 db(A)	40 - 53 db(A)
Максимальная мощность Total absorption	303 W	303 W	298 W

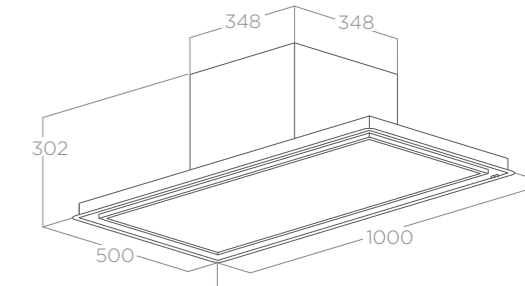
Алюминиевый жирославливающий фильтр входит в комплект
Grease aluminium filter included
Пульт ДУ в комплекте "Design" Remote control included "Design"

H16 - NO MOTOR

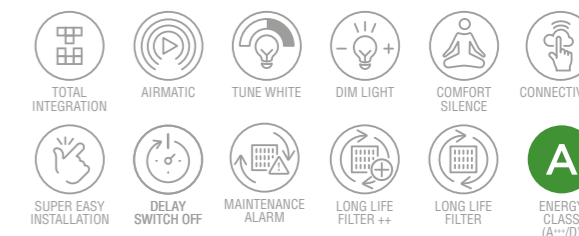


ВЫРЕЗ В ПОТОЛКЕ 480X980

H30



ВЫРЕЗ В ПОТОЛКЕ 480X980



АКСЕССУАРЫ ACCESSORIES

Комплект для фильтрации H30 On board filtering kit H30	KIT0148449
Комплект с высокоэффективным фильтром high performance первичная установка H16-H30 INOX High performance first installation filtering kit H16-H30 INOX	KIT0148450A
Комплект с регенируемым фильтром первичная установка H16-H30 INOX Regenerable first installation filtering kit H16-H30 INOX	KIT0167743
Комплект с высокоэффективным фильтром high performance первичная установка H16-H30 БЕЛЫЙ High performance first installation filtering kit H16-H30 WHITE	KIT0181126
Комплект с регенируемым фильтром первичная установка H16-H30 БЕЛЫЙ Regenerable first installation filtering kit H16-H30 WHITE	KIT0181117
Пульт белого цвета "Design" White Design remote control	KIT0121468
Пульт черного цвета "Design" Black Design remote control	KIT0121469
Внешний мотор для установки внутри помещения Remote internal motor	KIT0184296
Внешний мотор для установки вне помещения Remote external motor (wall)	KIT0184135
Внешний мотор для плоской крыши Remote external motor (roof)	KIT0147881
Внешний мотор для наклонной крыши Remote external motor (inclined roof)	KIT0147882

МОДЕЛИ MODELS

SKYDOME H16 A/100	PRF0147735B
SKYDOME H30 A/100	PRF0146232B
SKYDOME NO MOTOR A/100	PRF0146230A

ILLUSION

DESIGN FABRIZIO CRISA

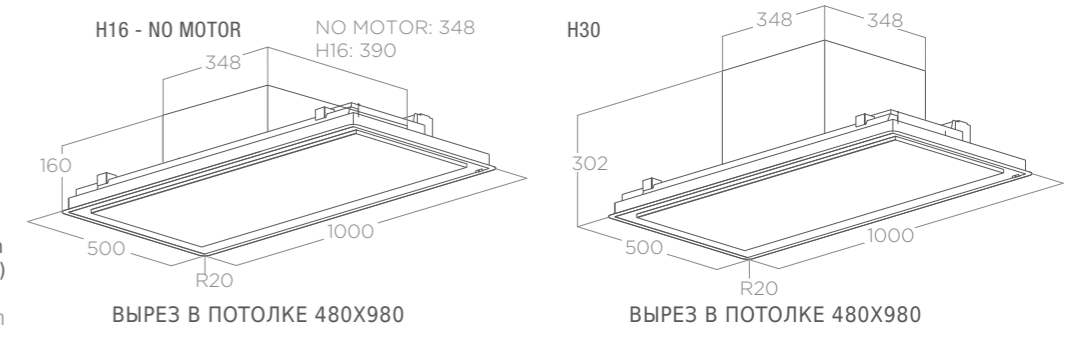




ILLUSION

DESIGN FABRIZIO CRISA
ELICA CONNECT

100x50 cm
Режим Отвода Duct-out
Белый с эффектом soft touch + белая с эффектом soft touch рамка, для отделки гипсокартоном (не входит в комплект) + рамка из нерж стали, Чёрный с эффектом soft touch + рамка из черного soft touch White soft touch effect + white soft touch frame, coverable with drywall (not included) + stainless steel frame, black soft touch effect + black soft touch frame



- TOTAL INTEGRATION
- AIRMATIC
- TUNE WHITE
- DIM LIGHT
- COMFORT SILENCE
- CONNECTIVITY
- SUPER EASY INSTALLATION
- DELAY SWITCH OFF
- MAINTENANCE ALARM
- LONG LIFE FILTER ++
- LONG LIFE FILTER
- Ø150
- ENERGY CLASS (A+++D)

Уникальная и настраиваемая модель, готовая к облицовке гипсовыми панелями. Гипсовые панели не входят в упаковку. Эксклюзивное решение H16 для подвесных потолков с меньшей высотой была разработана для сохранения превосходные вытяжные свойства при низком уровне шума. Возможность подключения изделия к любому серийно выпускаемому светильнику. Благодаря приложению Elica App, вытяжкой можно управлять через смартфон или другое устройство, даже при отсутствии Wi-Fi, через локальное прямое соединение. Unique and customisable model ready for cladding with gypsum panels. The gypsum panels are not included in the packaging. The exclusive H16 solution for false ceilings with lower heights has been designed to maintain the excellent extraction properties with low noise levels. Possibility to connect the product to any commercially available light. Thanks to the Elica App, the hood can be operated via smartphone or other device, even without Wi-Fi connection, through a local direct connection.

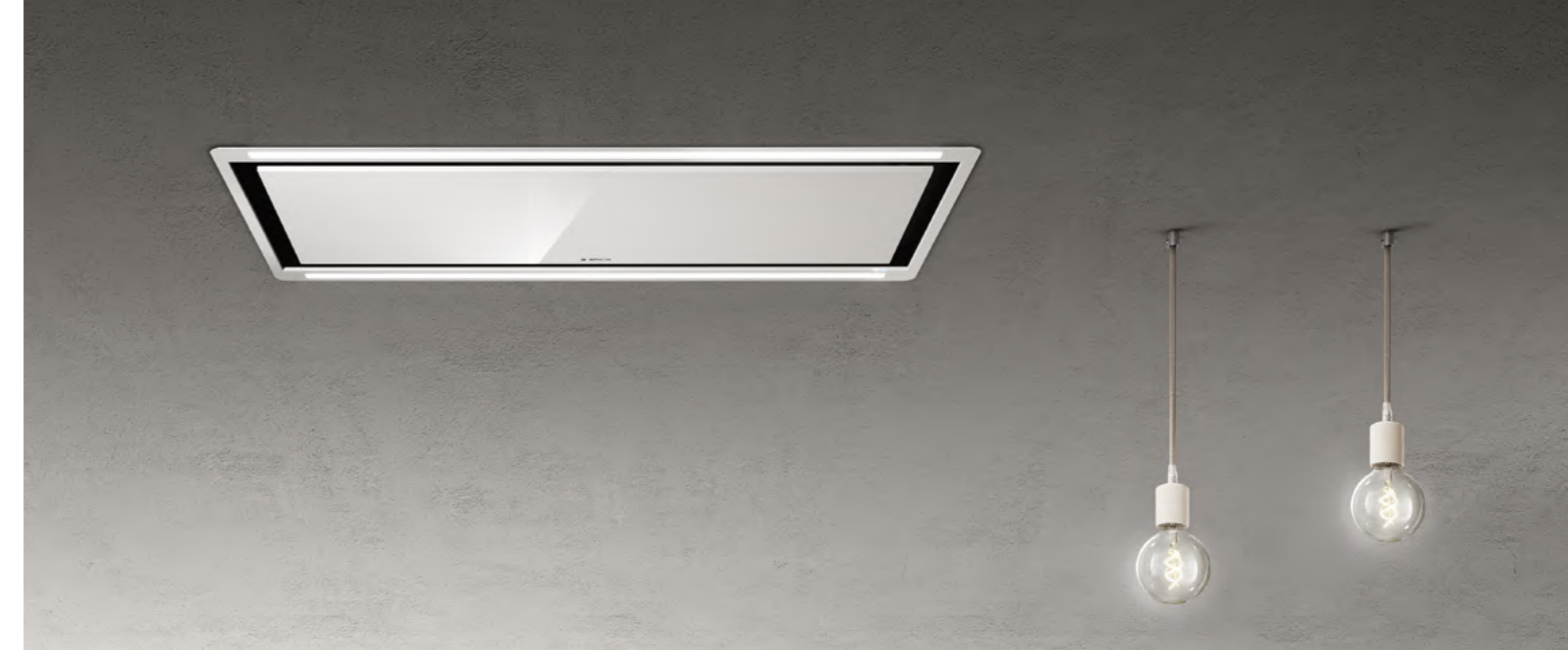
ОСВЕЩЕНИЕ LIGHTING	
Тип Type	Strip Led 2x14 W
Интенсивность Intensity	563 LUX
Температура Temperature	2700 K - 5000 K

ТЕХНИЧЕСКИЕ ХАРАКТЕРИСТИКИ PERFORMANCE		
Управление Controls	Пульт Д.У. 3 ск. + 2 инт. 3S+2B Remote control	
	H16	H30
Макс.производительность Max airflow	1300 м³/час	1500 м³/час
Уровень шума мин.-макс. Noise level min-max	51 - 68 db(A)	40 - 53 db(A)
Максимальная мощность Total absorption	303 W	298 W

Алюминиевый жироулавливающий фильтр входит в комплект Grease aluminium filter included
Пульт ДУ в комплекте "Design" Remote control included "Design"

АКСЕССУАРЫ ACCESSORIES	
Комплект для фильтрации H30 On board filtering kit H30	KIT0148449
Комплект с высокоэффективным фильтром high performance первичная установка H16-H30 INOX High performance first installation filtering kit H16-H30 INOX	KIT0148450A
Комплект с регенерируемым фильтром первичная установка H16-H30 INOX Regenerable first installation filtering kit H16-H30 INOX	KIT0167743
Комплект с высокоэффективным фильтром high performance первичная установка H16-H30 БЕЛЫЙ High performance first installation filtering kit H16-H30 WHITE	KIT0181126
Комплект с регенерируемым фильтром первичная установка H16-H30 БЕЛЫЙ Regenerable first installation filtering kit H16-H30 WHITE	KIT0181117
Комплект с регенерируемым фильтром первичная установка H16-H30 Чёрный Regenerable first installation filtering kit H16-H30 BLACK	KIT0181124
Комплект с регенерируемым фильтром первичная установка H16-H30 Чёрный Regenerable first installation filtering kit H16-H30 BLACK	KIT0180993
Пульт белого цвета "Design" White Design remote control	KIT0121468
Пульт черного цвета "Design" Black Design remote control	KIT0121469
Внешний мотор для установки внутри помещения Remote internal motor	KIT0184296
Внешний мотор для установки вне помещения Remote external motor (wall)	KIT0184135
Внешний мотор для плоской крыши Remote external motor (roof)	KIT0147881
Внешний мотор для наклонной крыши Remote external motor (inclined roof)	KIT0147882

МОДЕЛИ MODELS	
ILLUSION H30 WH/A/100	PRF0146251B
ILLUSION H16 WH/A/100	PRF0147727B
ILLUSION NO MOTOR WH/A/100	PRF0146253A
ILLUSION H30 BL MAT/A/100	PRF0172646B
ILLUSION H16 BL MAT/A/100	PRF0172645B
ILLUSION NO MOTOR BL MAT/A/100	PRF0172647A
ILLUSION H30 PAINT/A/100	PRF0146250B
ILLUSION H16 PAINT/A/100	PRF0147726B
ILLUSION NO MOTOR PAINT/A/100	PRF0146252A



HIGHLIGHT GLASS

DESIGN FABRIZIO CRISÀ

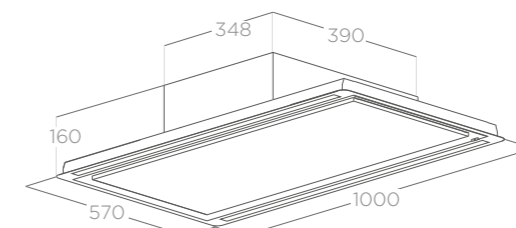
100x57 cm
Режим Отвода Duct-out
Белое стекло + белая рамка
White glass + white frame



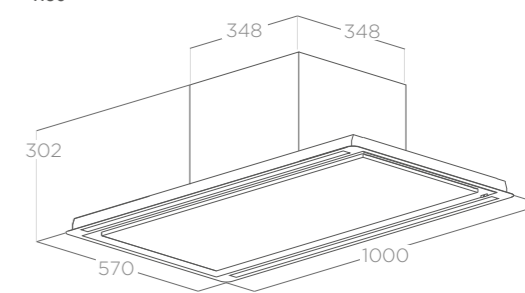
Эксклюзивный вариант H16 для подвесных потолков с ограниченной высотой разработан для обеспечения высокоэффективной аспирации при низком уровне шума. Светодиодная лента может управляться настенным выключателем или с пульта радиуправления для регулировки интенсивности и цвета света. К изделию можно подключить любой тип ламп, имеющихся на рынке.

The exclusive H16 solution for false ceilings with lower heights has been designed to maintain the excellent extraction properties with low noise levels. The LED strips can be controlled by a wall-mounted switch or remote control to adjust the intensity and colour of the light. Possibility to connect the product to any commercially available light.

H16 - NO MOTOR

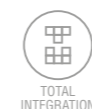


H30



ВЫРЕЗ В ПОТОЛКЕ 550X980

ВЫРЕЗ В ПОТОЛКЕ 550X980



АКСЕССУАРЫ ACCESSORIES

Комплект для фильтрации H30 On board filtering kit H30	KIT0148449
Комплект с высокоэффективным фильтром high performance первичная установка H16-H30 INOX	KIT0148450A
High performance first installation filtering kit H16-H30 INOX	
Комплект с регенерируемым фильтром первичная установка H16-H30 INOX	KIT0167743
Regenerable first installation filtering kit H16-H30 INOX	
Комплект с высокоэффективным фильтром high performance первичная установка H16-H30 БЕЛЫЙ	KIT0181126
High performance first installation filtering kit H16-H30 WHITE	
Комплект с регенерируемым фильтром первичная установка H16-H30 БЕЛЫЙ	KIT0181117
Regenerable first installation filtering kit H16-H30 WHITE	
Пульт белого цвета "Design" White Design remote control	KIT0121468
Пульт черного цвета "Design" Black Design remote control	KIT0121469
Внешний мотор для установки внутри помещения Remote internal motor	KIT0184296
Внешний мотор для установки вне помещения Remote external motor (wall)	KIT0184135
Внешний мотор для плоской крыши Remote external motor (roof)	KIT0147881
Внешний мотор для наклонной крыши Remote external motor (inclined roof)	KIT0147882
Удлинительный кабель для выносного мотора Extension lead for remote motor	KIT0161392

ОСВЕЩЕНИЕ LIGHTING

Тип Type	Strip Led 2x14 W
Интенсивность Intensity	563 LUX
Температура Temperature	2700 K - 5000 K

ТЕХНИЧЕСКИЕ ХАРАКТЕРИСТИКИ PERFORMANCE

	H16	H30
Управление Controls	Пульт ДУ. 3 ск. + 2 инт. 3S+2B Remote control	Пульт ДУ. 3 ск. + 2 инт. 3S+2B Remote control
Макс.производительность Max airflow	1200 м³/час	1500 м³/час
Уровень шума мин.-макс. Noise level min-max	51 - 68 db(A)	40 - 53 db(A)
Максимальная мощность Total absorption	303 W	298 W

Алюминиевый жироулавливающий фильтр входит в комплект Grease aluminium filter included
Пульт ДУ в комплект "Design" Remote control included "Design"

МОДЕЛИ MODELS

HIGHLIGHT GLASS H30 WH/A/100	PRF0146246A
HIGHLIGHT GLASS H16 WH/A/100	PRF0167044A
HIGHLIGHT GLASS NO MOTOR WH/A/100	PRF0146248



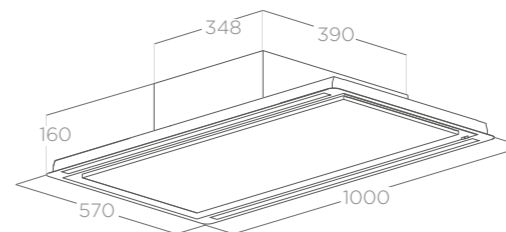
HILIGHT-X

DESIGN FABRIZIO CRISÀ

100x57 cm
 Режим Отвода Duct-out
 Нержавеющая сталь, Белый с эффектом soft touch, Чёрный с эффектом soft touch
 Stainless steel, white soft touch effect, black soft touch effect

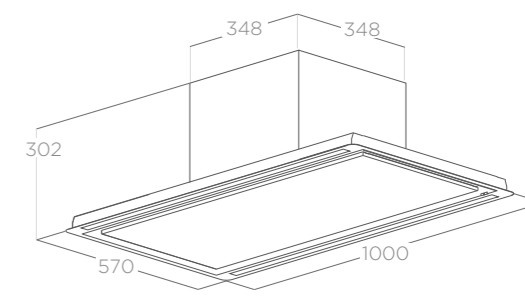
Эксклюзивное решение H16 для подвесных потолков с меньшей высотой было разработано для сохранения превосходных вытяжных при низком уровне шума. The exclusive H16 solution for false ceilings with lower heights has been designed to maintain the excellent extraction properties with low noise levels.

H16 - NO MOTOR



ВЫРЕЗ В ПОТОЛКЕ 550X980

H30



ВЫРЕЗ В ПОТОЛКЕ 550X980



АКСЕССУАРЫ ACCESSORIES

Комплект для фильтрации H30 On board filtering kit H30	KIT0148449
Комплект с высокоэффективным фильтром high performance первичная установка H16-H30 INOX High performance first installation filtering kit H16-H30 INOX	KIT0148450A
Комплект с регенерируемым фильтром первичная установка H16-H30 INOX Regenerable first installation filtering kit H16-H30 INOX	KIT0167743
Комплект с высокоэффективным фильтром high performance первичная установка H16-H30 БЕЛЫЙ High performance first installation filtering kit H16-H30 WHITE	KIT0181126
Комплект с регенерируемым фильтром первичная установка H16-H30 БЕЛЫЙ Regenerable first installation filtering kit H16-H30 WHITE	KIT0181117
Комплект с регенерируемым фильтром первичная установка H16-H30 Чёрный Regenerable first installation filtering kit H16-H30 BLACK	KIT0181124
Комплект с регенерируемым фильтром первичная установка H16-H30 Чёрный Regenerable first installation filtering kit H16-H30 BLACK	KIT0180993
Пульт белого цвета White Design remote control	KIT0184524
Пульт черного цвета Black Design remote control	KIT0184525
Внешний мотор для установки внутри помещения Remote internal motor	KIT0184296
Внешний мотор для установки вне помещения Remote external motor (wall)	KIT0184135
Внешний мотор для плоской крыши Remote external motor (roof)	KIT0147881
Внешний мотор для наклонной крыши Remote external motor (inclined roof)	KIT0147882

МОДЕЛИ MODELS

HILIGHT-X H30 IX/A/100	PRF0163520A
HILIGHT-X H16 IX/A/100	PRF0167045A
HILIGHT-X NO MOTOR IX/A/100	PRF0163523
HILIGHT-X H30 WH/A/100	PRF0173444A
HILIGHT-X H16 WH/A/100	PRF0173442A
HILIGHT-X H30 BL MAT/A/100	PRF0173445A
HILIGHT-X H16 BL MAT/A/100	PRF0173443A

ОСВЕЩЕНИЕ LIGHTING

Тип Type	Strip Led 2x7 W
Интенсивность Intensity	281 LUX
Температура Temperature	3500 K

ТЕХНИЧЕСКИЕ ХАРАКТЕРИСТИКИ PERFORMANCE

	H16	H30
Управление Controls	Пульт Д.У. 3 ск. + 2 инт. 3S+2B Remote control	Пульт Д.У. 3 ск. + 2 инт. 3S+2B Remote control
Макс.производительность Max airflow	1200 m³/h	1500 m³/h
Уровень шума мин.-макс. Noise level min-max	51 - 68 db(A)	42 - 58 db(A)
Максимальная мощность Total absorption	189 W	184 W

Алюминиевый жироулавливающий фильтр входит в комплект Grease aluminium filter included
 Пульт ДУ в комплекте Remote control included



ФИЛЬТРАЦИЯ



РЕЖИМ ОТВОДА



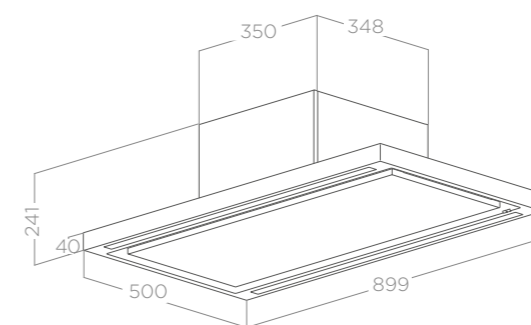
CLOUD SEVEN

DESIGN FABRIZIO CRISÀ

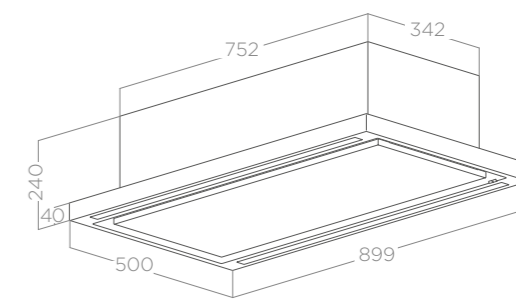
90 cm
Режим Отвода/Фильтрация Duct-out/Filtering
Нержавеющая сталь + Белый
Stainless steel + white

Модель Plug&Play ("включи и пользуйся"), легко монтируется без необходимости работ на гипсокартоне или дополнительных трубопроводов (Cloud Seven, фильтрующая). Plug&Play model, easy-to-install, no need for building work on gypsum panels or additional pipes (Cloud Seven Filter).

РЕЖИМ ОТВОДА



ФИЛЬТРАЦИЯ



ВЫРЕЗ В ПОТОЛКЕ 480X880



АКСЕССУАРЫ ACCESSORIES

Фильтр длительного пользования Regenerable charcoal filter	CFC0140426
Фильтр длительного пользования (комплект с фильтром) Regenerable charcoal filter (filtering kit)	KIT0168748
Угольный фильтр высокой производительности High Performance (комплект с фильтром) Regenerable charcoal filter high performance (filtering kit)	KIT0168749
Комплект с высокоэффективным фильтром high performance первичная установка H16-H30 INOX High performance first installation filtering kit H16-H30 INOX	KIT0148450A
Комплект с регенерируемым фильтром первичная установка H16-H30 INOX Regenerable first installation filtering kit H16-H30 INOX	KIT0167743
Пульт белого цвета White Design remote control	KIT0184524
Пульт черного цвета Black Design remote control	KIT0184525
Комплект с высокоэффективным фильтром high performance первичная установка H16-H30 БЕЛЫЙ High performance first installation filtering kit H16-H30 WHITE	KIT0181126
Комплект с регенерируемым фильтром первичная установка H16-H30 БЕЛЫЙ Regenerable first installation filtering kit H16-H30 WHITE	KIT0181117

МОДЕЛИ MODELS

CLOUD SEVEN IX/F/90 (*)	PRF0141953
CLOUD SEVEN IX/A/90	PRF0142094A

Модель не подлежит Европейской сертификации на энергоэффективность. (*)
Model not subject to compulsory energy certification. (*)

ОСВЕЩЕНИЕ LIGHTING

Тип Type	Strip Led 2x7 W
Интенсивность Intensity	393 LUX
Температура Temperature	3500 K

ТЕХНИЧЕСКИЕ ХАРАКТЕРИСТИКИ PERFORMANCE

	РЕЖИМ ОТВОДА DUCT-OUT	ФИЛЬТРАЦИЯ FILTERING
Управление Controls	Пульт Д.У. 3 ск. + 2 инт. 3S+2B Remote control	Пульт Д.У. 3 ск. + инт. 3S+B Remote control
Макс.производительность Max airflow	1500 м³/час	1100 м³/час
Уровень шума мин.-макс. Noise level min-max	43 - 60 db(A)	52 - 68 db(A)
Максимальная мощность Total absorption	284 W	214 W

Алюминиевый жирулавливающий фильтр входит в комплект
Grease aluminium filter included
Фильтр длительного пользования в комплекте (*) Regenerable charcoal filter included (*)
Пульт ДУ в комплекте Remote control included

КОМПЛЕКТ УГОЛЬНЫХ ФИЛЬТРОВ CARBON FILTERS KIT

Некоторые потолочные модели выпускаются в версии режима отвода воздуха, поэтому компания Elica разработала комплекты, позволяющие использовать данные вытяжки также и в версии с рециркуляцией воздуха.

KIT0148450A | KIT0181124 | KIT0181126
КОМПЛЕКТ С ВЫСОКОЭФФЕКТИВНЫМ ФИЛЬТРОМ
содержит регенерируемый высокоэффективный фильтр от запаха KIT0168749

KIT0167743 | KIT0180993 | KIT0181117
КОМПЛЕКТ С РЕГЕНЕРИРУЕМЫМ ФИЛЬТРОМ:
содержит регенерируемый угольный фильтр KIT0168748

KIT0148449
КОМПЛЕКТ С ФИЛЬТРОМ H3O
комплект фильтров действителен только для установок H3O - поставляется с 3 фильтрами, которые устанавливаются непосредственно в вытяжку.

Some ceiling models have been designed in the duct out version: for this reason Elica has made complete kits available to convert them into filtering mode.

KIT0148450A | KIT0181124 | KIT0181126
HIGH PERFORMANCE FIRST INSTALLATION FILTERING KIT
It contains a regenerable high performance charcoal filter KIT0168749 and an air outlet panel

KIT0167743 | KIT0180993 | KIT0181117
REGENERABLE FIRST INSTALLATION FILTERING KIT
It contains a regenerable high performance charcoal filter KIT0168748 and an air outlet panel.

KIT0148449
ON BOARD FILTERING KIT H3O
Filtering Kit only to be used for H3O installations - comes with 3 filters to be fitted directly on the product.

КОМПЛЕКТ УСТАНОВКИ ФИЛЬТРА FIRST INSTALLATION FILTERING KIT



KIT0148450A (Нер. сталь Stainless steel)
Комплект с высокоэффективным фильтром
high performance первичная установка
High performance first installation filtering kit



KIT0181124 (черный black)
Комплект с высокоэффективным фильтром
high performance первичная установка
High performance first installation filtering kit



KIT0181126 (белый white)
Комплект с высокоэффективным фильтром
high performance первичная установка
High performance first installation filtering kit



KIT0167743 (Нер. сталь Stainless steel)
Комплект с регенерируемым фильтром
первичная установка
Regenerable first installation filtering kit



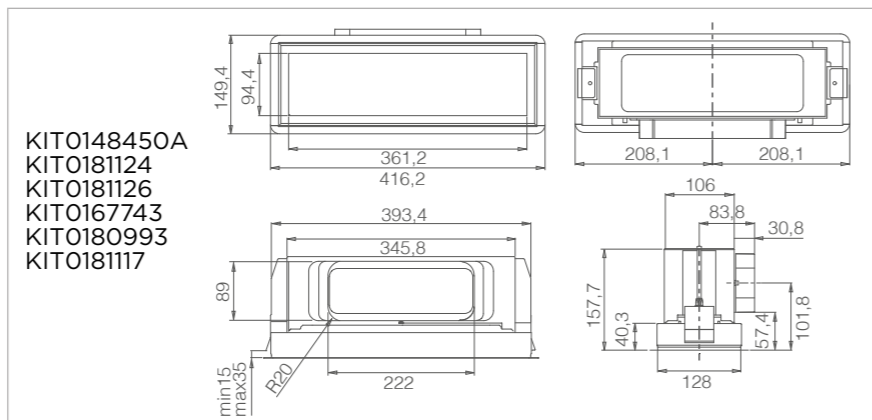
KIT0180993 (черный black)
Комплект с регенерируемым фильтром
первичная установка
Regenerable first installation filtering kit



KIT0181117 (белый white)
Комплект с регенерируемым фильтром
первичная установка
Regenerable first installation filtering kit



KIT0148449
Комплект для фильтрации H3O
On board filtering kit H3O



Заказывается для преобразования аспирационной модели в фильтрующую.
Sold separately to convert a duct out model into filtering mode.

КОМПЛЕКТ УГОЛЬНЫХ ФИЛЬТРОВ CARBON FILTERS KIT

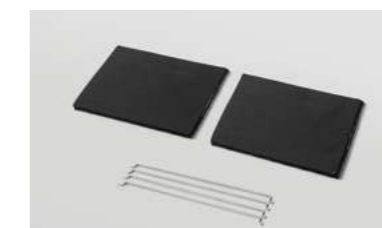
Кроме того, в качестве запасных частей предлагается полный набор фильтров против запахов, предназначенных для моделей данной серии. Все они регенерируемые и чрезвычайно эффективны против запахов, возникающих при приготовлении пищи.

A complete series of odor filters has been specifically designed for models in this line, to be sold as spare parts, which are all regenerable and extremely efficient against cooking odors.

ЗАПАСНЫЕ ЧАСТИ ДЛЯ РЕГЕНЕРИРУЕМЫХ ФИЛЬТРОВ ОТ ЗАПАХА SPARE PARTS FOR REGENERABLE ODOR FILTERS



KIT0147861A
Керамический фильтр для
удаления запахов
Ceramic odour filter



CFC0140426
Фильтр длительного пользования
Regenerable charcoal filter



KIT0148449
Комплект для фильтрации H3O
Filtering kit H3O



KIT0168748
Фильтр длительного пользования
Regenerating carbon filter



KIT0168749
Фильтр длительного пользования HP
High Performance carbon filter

КОМПЛЕКТ УГОЛЬНЫХ ФИЛЬТРОВ CARBON FILTERS KIT

	ЭФФЕКТИВНОСТЬ ФИЛЬТРАЦИИ FILTERING EFFICIENCY	SKYDOME	HILIGHT GLASS	HILIGHT-X	ILLUSION	LULLABY Режим Отвода	LULLABY Фильтрация	CLOUD SEVEN Режим Отвода	CLOUD SEVEN Фильтрация
KIT0148450A KIT0181124 KIT0181126 Высокоэффективный фильтрующий комплект для первой установки First installation High Performance filtering kit	80%	X	X	X	X	X	---	X	---
KIT0167743 KIT0180993 KIT0181117 Фильтрующий комплект для первой установки First installation filtering kit	60%	X	X	X	X	X	---	X	---
KIT0148449 Комплект с регенерируемым фильтром H30 Regenerable H30 filtering kit	60%	---	---	---	---	X	---	---	---
KIT0168749 Высокоэффективный Long Life фильтр High performance charcoal filter	80%	X	X	X	X	X	---	X	---
CFC0140426 Long life фильтр Regenerable charcoal filter	60%	---	---	---	---	---	---	---	X
KIT0168748 Long life фильтр Regenerable charcoal filter	60%	X	X	X	X	X	---	X	---
KIT0147861A Высокоэффективный "керамический" фильтр Regenerable ceramic filter	80%	---	---	---	---	---	X	---	---



Для обеспечения оптимальной работы моделей с режимом фильтрации/рециркуляции убедитесь, что выходное отверстие рециркуляции расположено по крайней мере на уровне:

- 150 см от вытяжки;
- 130 см от варочной панели;
- 100 см от стен или других архитектурных барьеров.

In order to ensure the proper operation of filtering version models, make sure to position the air recirculation outlet at least at:

- 150 cm from the hood
- 130 cm from the hob
- 100 cm from the wall or other structural barriers

ACCESSORI TUBAZIONI CEILING CEILING PIPE FITTING ACCESSORIES



222x89x1000 mm
KIT0120991



222x89x500 mm
KIT0173527



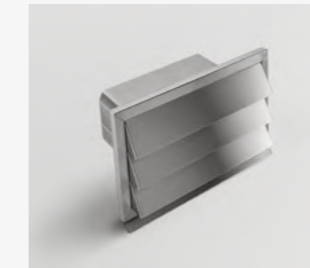
Ø146 - 227x94 mm
KIT0121007



90° - 227x288x94 mm
KIT0121004



90° - 227x94 mm
KIT0121005



int 216x82 / est 290x160 mm
KIT0121009



227x94x80 mm
KIT0121001



Ø153 - 227x94 mm
KIT0121008



Ø150x500 mm
KIT0120996



Ø150x1000 mm
KIT0121000



Ø158x59 mm
KIT0121003



90° - Ø157
KIT0121006



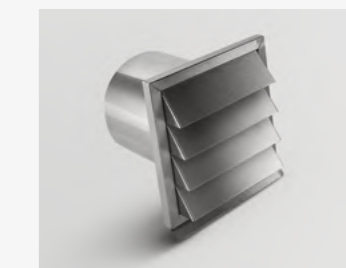
Ø150x3000 mm
1052AD



Ø152x1000 mm
KIT0161455



227x94x560 mm
KIT0126810



Ø147 - 190x190 mm
KIT0121010



ПОДВЕСНЫЕ ВЫТЯЖКИ

Легкость света в сочетании с мощными вытяжными элементами создает изделия с высокой эстетической ценностью. Вытяжки, которые становятся эффектными люстрами, не только оформляя интерьер, но и обеспечивая великолепную очистку воздуха благодаря фильтрам последнего поколения. Умелое использование материалов позволяет им вписываться в любое помещение и определять его стиль: от изысканного светящегося хрусталя, идеально подходящего для элегантных и престижных помещений, до полированной меди или отделки цвета ржавчины, великолепной для промышленного стиля. Неожиданные источники света, способные поражать воображение.

The elegance of the light is combined with powerful extraction units to produce attractive eye-catching hoods. Hoods that become spectacular ceiling lights that not only furnish the kitchen, but guarantee the best air treatment, thanks to the latest generation of filters. The skilful use of materials allows it to fit seamlessly into any environment and yet, make a statement: from the sophisticated and luminous glass, perfect for elegant and refined spaces, to the polished copper or rust finish, ideal for an industrial look. Unexpected points of light, for a wow factor.



INTERSTELLAR
DESIGN FABRIZIO CRISÀ



INTERSTELLAR

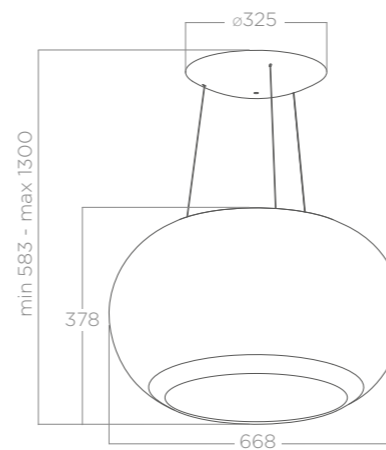
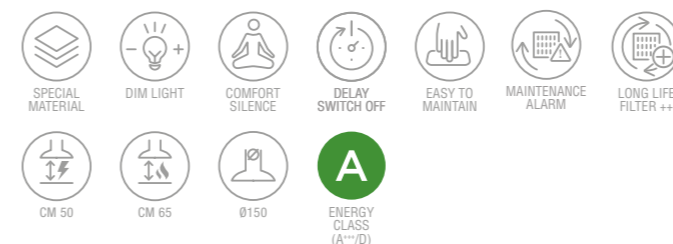
DESIGN FABRIZIO CRISÀ



Ø67 cm

Фильтрация Filtering

Блестящая Нерж.сталь + Стекло, Блестящая Нерж.сталь + Черное стекло
Shiny stainless steel + glass, shiny stainless steel + black glass



ОСВЕЩЕНИЕ LIGHTING

Тип Type	Led 9 W
Интенсивность Intensity	261 LUX
Температура Temperature	3500 K

ТЕХНИЧЕСКИЕ ХАРАКТЕРИСТИКИ PERFORMANCE

Управление Controls	Сенсорное управление 3 ск. + инт. 3S+B Capacitive touch control
Макс.производительность Max airflow	800 м³/час
Уровень шума мин.-макс. Noise level min-max	36 - 54 db(A)
Максимальная мощность Total absorption	134 W

Алюминиевый жирулавливающий фильтр входит в комплект
Grease aluminium filter included
Фильтр длительного пользования HP в комплекте Regenerable charcoal filter HP included
Пульт ДУ в комплекте "Design" Remote control included "Design"

АКСЕССУАРЫ ACCESSORIES

Фильтр длительного пользования HP Regenerable charcoal filter HP	CFC0140053
Фильтр длительного пользования Regenerable charcoal filter	CFC0140090
Пульт белого цвета "Design" White Design remote control	KIT0121468
Пульт черного цвета "Design" Black Design remote control	KIT0121469
Комплект кабелей (5м) Extension cable kit (5m)	KIT0112772

МОДЕЛИ MODELS

INTERSTELLAR IX/F/65	PRF0151808
INTERSTELLAR BL/F/65	PRF0151809



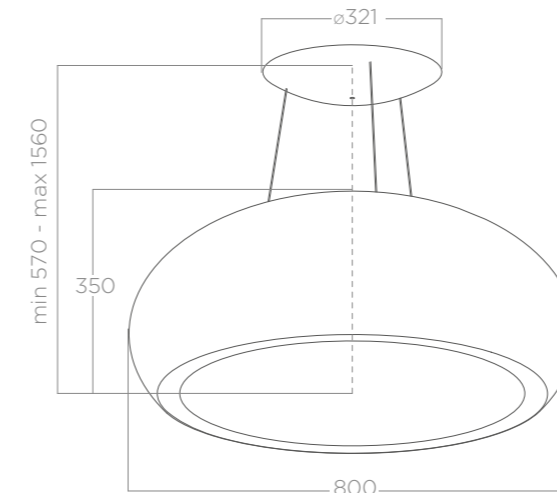
SEASHELL

DESIGN FABRIZIO CRISÀ

Ø80 cm

Фильтрация Filtering

Матовый белый, Матовый Черный, Блестящая Нерж.сталь
Matt white, matt black, shiny stainless steel



ОСВЕЩЕНИЕ LIGHTING

Тип Type	Неон 4x24 W
Интенсивность Intensity	1386 LUX
Температура Temperature	6500 K

ТЕХНИЧЕСКИЕ ХАРАКТЕРИСТИКИ PERFORMANCE

Управление Controls	Пульт Д.У. 3 ск. + Инт. 3S+B Remote control
Макс.производительность Max airflow	800 м³/час
Уровень шума мин.-макс. Noise level min-max	55 - 67 db(A)
Максимальная мощность Total absorption	350 W

Алюминиевый жирулавливающий фильтр входит в комплект
Grease aluminium filter included
Фильтр длительного пользования в комплекте Regenerable charcoal filter included
Пульт ДУ в комплекте "Design" Remote control included "Design"

АКСЕССУАРЫ ACCESSORIES

Фильтр длительного пользования Regenerable charcoal filter	CFC0141725A
Пульт белого цвета "Design" White Design remote control	KIT0121468
Пульт черного цвета "Design" Black Design remote control	KIT0121469
Комплект кабелей (2,5m) Extension cable kit (2,5m)	KIT0067590

МОДЕЛИ MODELS

SEASHELL IX/F/80	PRF0098394
SEASHELL BL/F/80	PRF0098393
SEASHELL WH MAT/F/80	PRF0098392

Модель не подлежит Европейской сертификации на энергоэффективность.
Model not subject to compulsory energy certification.



SHINING
DESIGN FABRIZIO CRISÀ



SHINING CAST IRON



SHINING CAST IRON



SHINING

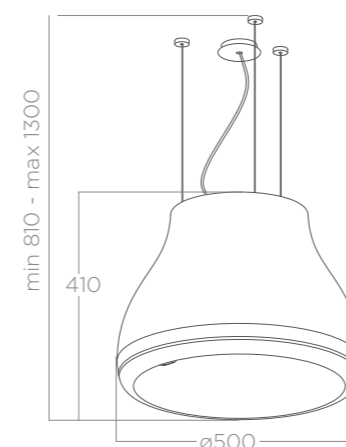
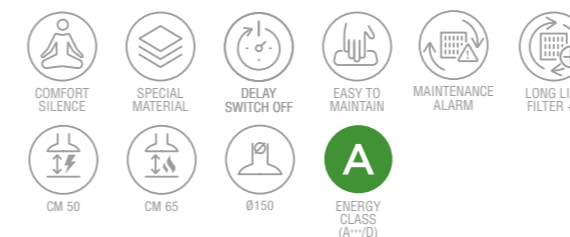
DESIGN FABRIZIO CRISÀ

Ø 50 cm

Фильтрация Filtering

Металл: эффект старения (peltrox), ржавчины, чугуна

Metal: peltrox, rust, cast iron effect



Может устанавливаться на стене при заказе дополнительного комплекта крепления.
Possibility for wall mounting by ordering the ancillary installation.



SHINING PELTROX



SHINING RUST

ОСВЕЩЕНИЕ LIGHTING

Тип Type	Led 9 W
Интенсивность Intensity	685 LUX
Температура Temperature	3500 K

ТЕХНИЧЕСКИЕ ХАРАКТЕРИСТИКИ PERFORMANCE

Управление Controls	Сенсорное управление 3 ск. + инт. 3S+B Capacitive touch control
Макс.производительность Max airflow	800 м³/час
Уровень шума мин.-макс. Noise level min-max	46 - 53 db(A)
Максимальная мощность Total absorption	179 W

Алюминиевый жирулавливающий фильтр входит в комплект
Grease aluminium filter included
Фильтр длительного пользования HP в комплекте Regenerable charcoal filter HP included
Пульт ДУ в комплекте "Design" Remote control included "Design"

АКСЕССУАРЫ ACCESSORIES

Фильтр длительного пользования HP Regenerable charcoal filter HP	CFC0140053
Фильтр длительного пользования Regenerable charcoal filter	CFC0140090
Пульт белого цвета "Design" White Design remote control	KIT0121468
Пульт черного цвета "Design" Black Design remote control	KIT0121469
Пристенный кронштейн цвета нерж. стали Chrome wall installation kit	KIT0146156
Пристенный кронштейн черного цвета Black wall installation kit	KIT0146155
Комплект кабелей (5m) Extension cable kit (5m)	KIT0112772

МОДЕЛИ MODELS

SHINING CAST IRON/F/50	PRF0120590A
SHINING PELTROX/F/50	PRF0120497A
SHINING RUST/F/50	PRF0120528A



ÈDITH
DESIGN FABRIZIO CRISA



ÉDITH ROCK



ÉDITH CLASSIC



ÉDITH HEAVY METAL



ÉDITH

DESIGN FABRIZIO CRISÀ

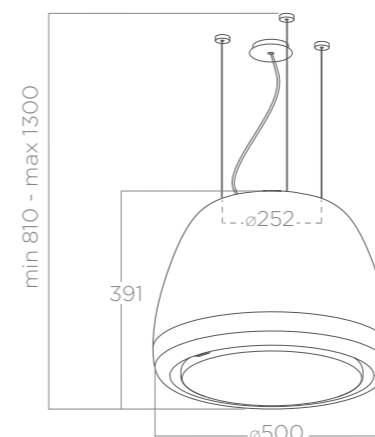
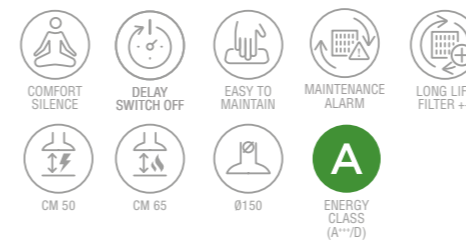


Ø 50 cm

Фильтрация Filtering

Чёрный с эффектом soft touch, Белый с эффектом soft touch, полированная нержавеющая сталь

Black soft touch effect, white soft touch effect, shiny stainless steel



Может устанавливаться на стене при заказе дополнительного комплекта крепления.
Possibility for wall mounting by ordering the ancillary installation.

ОСВЕЩЕНИЕ LIGHTING

Тип Type	Led 9 W
Интенсивность Intensity	685 LUX
Температура Temperature	3500 K

ТЕХНИЧЕСКИЕ ХАРАКТЕРИСТИКИ PERFORMANCE

Управление Controls	Сенсорное управление 3 ск. + инт. 3S+B Capacitive touch control
Макс.производительность Max airflow	800 м³/час
Уровень шума мин.-макс. Noise level min-max	46 - 53 db(A)
Максимальная мощность Total absorption	179 W

Алюминиевый жирулавливающий фильтр входит в комплект
Grease aluminium filter included
Фильтр длительного пользования HP в комплекте Regenerable charcoal filter HP included
Пульт ДУ в комплекте "Design" Remote control included "Design"

АКСЕССУАРЫ ACCESSORIES

Фильтр длительного пользования HP Regenerable charcoal filter HP	CFC0140053
Фильтр длительного пользования Regenerable charcoal filter	CFC0140090
Пульт белого цвета "Design" White Design remote control	KIT0121468
Пульт черного цвета "Design" Black Design remote control	KIT0121469
Пристенный кронштейн цвета нерж. стали Chrome wall installation kit	KIT0146156
Пристенный кронштейн черного цвета Black wall installation kit	KIT0146155
Комплект кабелей (5m) Extension cable kit (5m)	KIT0112772

МОДЕЛИ MODELS

ÉDITH CLASSIC/F/50	PRF0098360
ÉDITH HEAVYMETAL/F/50	PRF0098364
ÉDITH ROCK/F/50	PRF0098361



WAVE UX
DESIGN FABRIZIO CRISÀ



WAVE UX

DESIGN FABRIZIO CRISÀ

Ø50 cm

Фильтрация Filtering

Нержавеющая сталь, Чёрный с эффектом soft touch

Stainless steel, black soft touch effect



DELAY SWITCH OFF



EASY TO MAINTAIN



MAINTENANCE ALARM



LONG LIFE FILTER



CM 50



CM 65



Ø150



ENERGY CLASS (A++/D)

ОСВЕЩЕНИЕ LIGHTING

Тип Type	Led 3X2,5 W + Led 4X3 W
Интенсивность Intensity	211 LUX
Температура Temperature	4000 K

ТЕХНИЧЕСКИЕ ХАРАКТЕРИСТИКИ PERFORMANCE

Управление Controls	Сенсорное управление 3 ск. + инт. 3S+B Capacitive touch control
Макс.производительность Max airflow	1000 м³/час
Уровень шума мин.-макс. Noise level min-max	46 - 62 db(A)
Максимальная мощность Total absorption	219,5 W

Алюминиевый жирулавливающий фильтр входит в комплект

Grease aluminium filter included

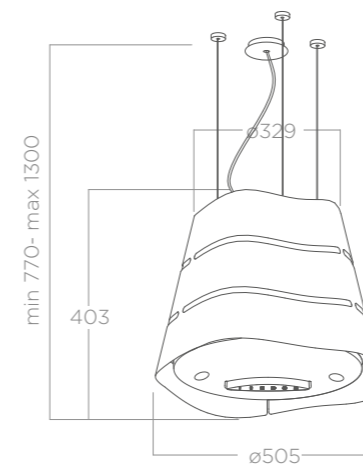
Фильтр длительного пользования в комплекте Regenerable charcoal filter included

АКСЕССУАРЫ ACCESSORIES

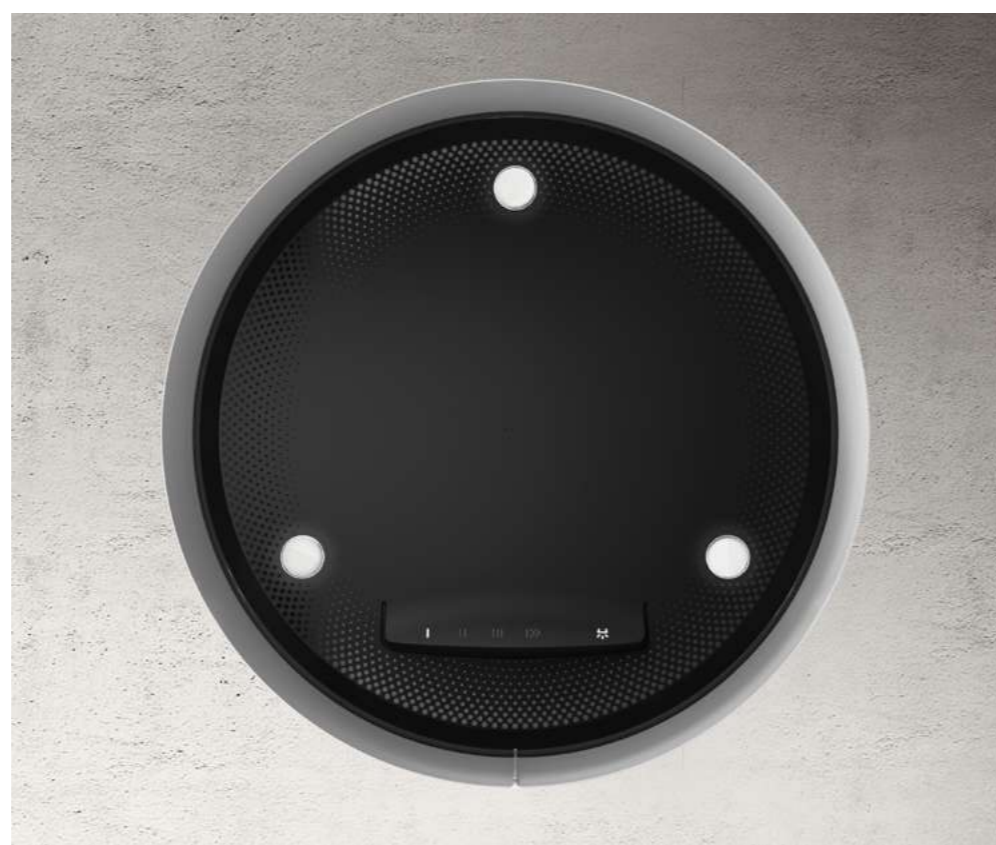
Фильтр длительного пользования Regenerable charcoal filter	CFC0140088
Комплект кабелей (2,5m) Extension cable kit (2,5m)	KIT01889
Комплект кабелей (5m) Extension cable kit (5m)	KIT01921
Комплект для настенного монтажа нерж. сталь Stainless steel wall installation kit	KIT0175805
Комплект для настенного монтажа чёрный Black wall installation kit	KIT0175806

МОДЕЛИ MODELS

WAVE UX BL MAT/F/51	PRF0171193
WAVE UX IX/F/51	PRF0171194



Может устанавливаться на стене при заказе дополнительного комплекта крепления.
Possibility for wall mounting by ordering the ancillary installation.



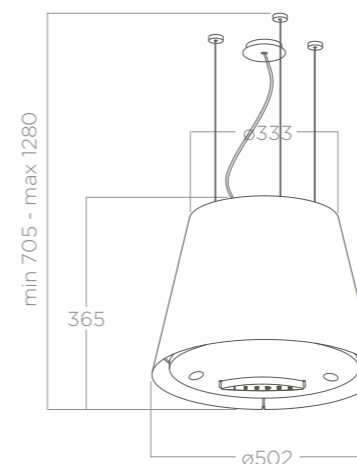
EASY UX

DESIGN FABRIZIO CRISA

Ø50 cm

Фильтрация Filtering

Нержавеющая сталь, Чёрный с эффектом soft touch, Белый с эффектом soft touch
Stainless steel, black soft touch effect, white soft touch effect



Может устанавливаться на стене при заказе дополнительного комплекта крепления.
Possibility for wall mounting by ordering the ancillary installation.

ОСВЕЩЕНИЕ LIGHTING

Тип Type	Led 3X2,5 W
Интенсивность Intensity	211 LUX
Температура Temperature	4000 K

ТЕХНИЧЕСКИЕ ХАРАКТЕРИСТИКИ PERFORMANCE

Управление Controls	Сенсорное управление 3 ск. + инт. 3S+B Capacitive touch control
Макс.производительность Max airflow	1000 м³/час
Уровень шума мин.-макс. Noise level min-max	46 - 62 db(A)
Максимальная мощность Total absorption	207,5 W

Алюминиевый жирулавливающий фильтр входит в комплект
Grease aluminium filter included
Фильтр длительного пользования в комплекте Regenerable charcoal filter included

АКСЕССУАРЫ ACCESSORIES

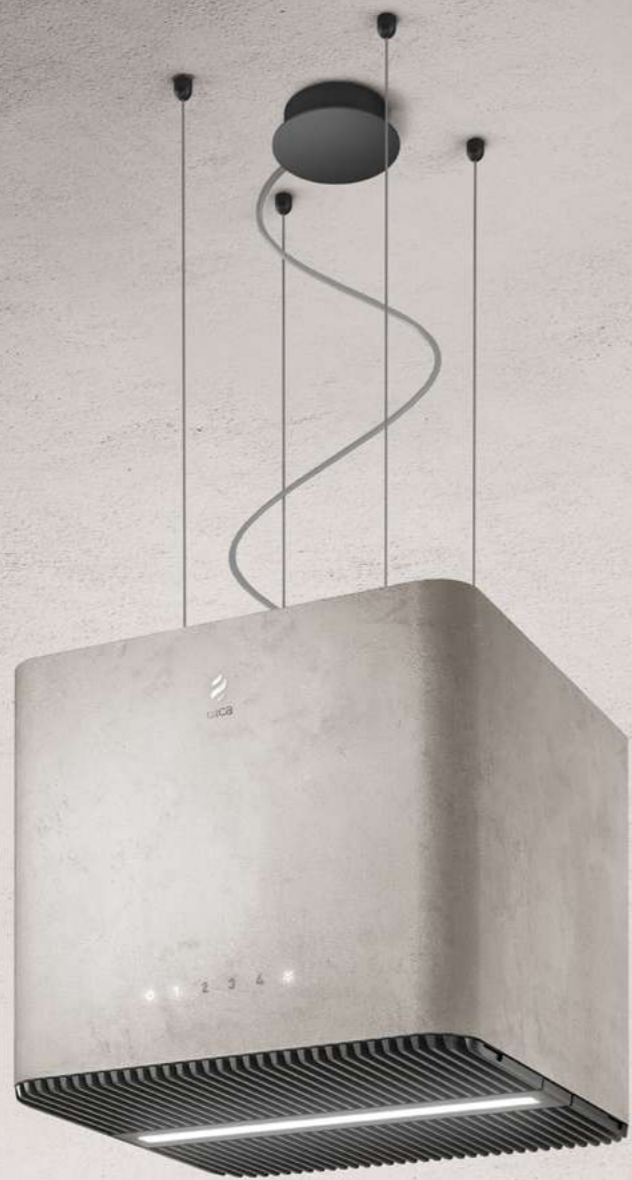
Фильтр длительного пользования Regenerable charcoal filter	CFC0140088
Комплект кабелей (2,5m) Extension cable kit (2,5m)	KIT01889
Комплект кабелей (5m) Extension cable kit (5m)	KIT01921
Комплект для настенного монтажа нерж. сталь Stainless steel wall installation kit	KIT0175805
Комплект для настенного монтажа чёрный Black wall installation kit	KIT0175806

МОДЕЛИ MODELS

EASY UX BL MAT/F/50	PRF0120352A
EASY UX IX/F/50	PRF0120354A
EASY UX WH/F/50	PRF0119940A



PIX
DESIGN FABRIZIO CRISÀ



PIX CONCRETE



PIX WHITE



PIX

DESIGN FABRIZIO CRISÀ



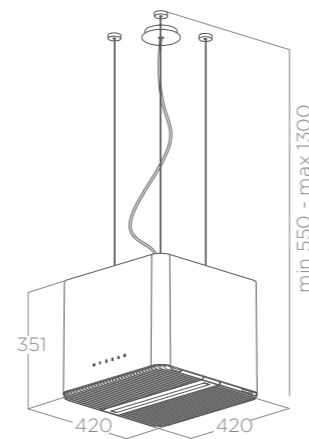
42x42 cm

Фильтрация Filtering

Белый с эффектом soft touch, Чёрный с эффектом soft touch, finitura cemento, finitura denim

White soft touch effect, black soft touch effect, concrete finish, denim finish

- COMFORT SILENCE
- SPECIAL MATERIAL
- MAINTENANCE ALARM
- LONG LIFE FILTER
- CM 50
- CM 65
- Ø150
- ENERGY CLASS (A++/D)



ОСВЕЩЕНИЕ LIGHTING

Тип Type	Strip Led 1x7 W
Интенсивность Intensity	365 LUX
Температура Temperature	3500 K

ТЕХНИЧЕСКИЕ ХАРАКТЕРИСТИКИ PERFORMANCE

Управление Controls	Сенсорное управление 3 ск. + инт. 3S+B Capacitive touch control
Макс.производительность Max airflow	1100 м³/час
Уровень шума мин.-макс. Noise level min-max	44 - 60 db(A)
Максимальная мощность Total absorption	207 W

Алюминиевый жирославляющий фильтр входит в комплект
Grease aluminium filter included
Фильтр длительного пользования в комплекте Regenerable charcoal filter included

АКСЕССУАРЫ ACCESSORIES

Фильтр длительного пользования Regenerable charcoal filter	KIT0147175
Комплект для настенного монтажа нержавеющей сталь Stainless steel wall installation kit	KIT0146153
Комплект кабелей (2,5m) Extension cable kit (2,5m)	KIT0147941
Комплект кабелей (5m) Extension cable kit (5m)	KIT0147942

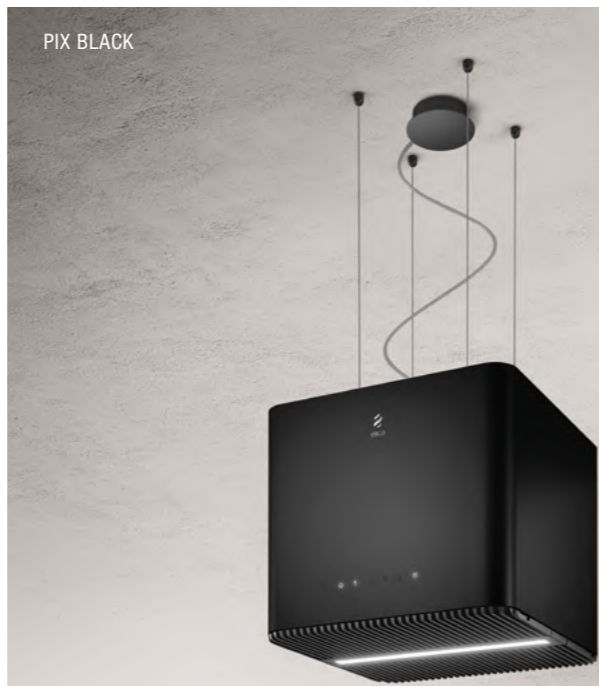
МОДЕЛИ MODELS

PIX BL/F/42	PRF0146220
PIX WH/F/42	PRF0145561
PIX JEANS/F/42	PRF0146221
PIX CONCRETE/F/42	PRF0146222

Может устанавливаться на стене при заказе дополнительного комплекта крепления.
Possibility for wall mounting by ordering the ancillary installation.



PIX JEANS



PIX BLACK

IKONA LIGHT

DESIGN FABRIZIO CRISÀ





IKONA LIGHT IX



IKONA LIGHT WH



IKONA LIGHT BL MAT



IKONA LIGHT

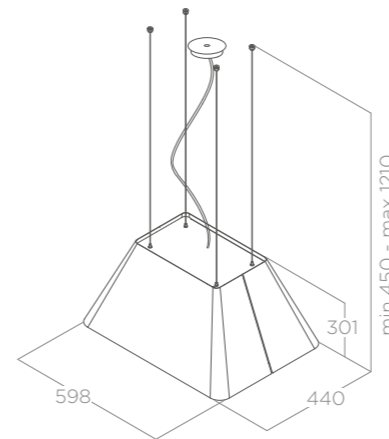
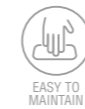
DESIGN FABRIZIO CRISÀ

60 cm

Фильтрация Filtering

Нержавеющая сталь, Чёрный с эффектом soft touch, Белый с эффектом soft touch

Stainless steel, black soft touch effect, white soft touch effect



Может устанавливаться на стене при заказе дополнительного комплекта крепления.
Possibility for wall mounting by ordering the ancillary installation.

ОСВЕЩЕНИЕ LIGHTING

Тип Type	Strip Led 1x7 W
Интенсивность Intensity	365 LUX
Температура Temperature	3500 K

ТЕХНИЧЕСКИЕ ХАРАКТЕРИСТИКИ PERFORMANCE

Управление Controls	Сенсорное управление 3 ск. + инт. 3S+B Capacitive touch control
Макс.производительность Max airflow	1200 м³/час
Уровень шума мин.-макс. Noise level min-max	47 - 62 db(A)
Максимальная мощность Total absorption	207 W

Алюминиевый жирославляющий фильтр входит в комплект
Grease aluminium filter included
Угольный фильтр в комплекте Charcoal filter included

АКСЕССУАРЫ ACCESSORIES

Угольный фильтр Charcoal Filter	CFC0140343
Фильтр длительного пользования Regenerable charcoal filter	CFC0162221
Комплект для настенного монтажа нерж. сталь Stainless steel wall installation kit	KIT0175807
Пристенный кронштейн черного цвета Black wall installation kit	KIT0175808
Комплект кабелей (2,5m) Extension cable kit (2,5m)	KIT0147941
Комплект кабелей (5m) Extension cable kit (5m)	KIT0147942

МОДЕЛИ MODELS

IKONA LIGHT IX/F/60	PRF0165071
IKONA LIGHT BL MAT/F/60	PRF0165082
IKONA LIGHT WH/F/60	PRF0165083



JUNO CAST IRON

JUNO URBAN

ELICA DESIGN CENTER









JUNO ZINC

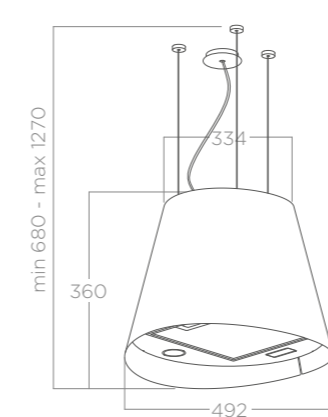
Ø 50 cm


Фильтрация Filtering

Имитация чугуна - Эффект оцинкованного металла

Cast iron effect metal, zinc coating effect metal

-  EASY TO MAINTAIN
-  LONG LIFE FILTER
-  SPECIAL MATERIAL
-  CM 50
-  CM 65
-  Ø150
-  ENERGY CLASS (A++/D)



 Может устанавливаться на стене при заказе дополнительного комплекта крепления.
Possibility for wall mounting by ordering the ancillary installation.

ОСВЕЩЕНИЕ LIGHTING

Тип Type	Led 2x2,5 W
Интенсивность Intensity	381 LUX
Температура Temperature	3500 K

ТЕХНИЧЕСКИЕ ХАРАКТЕРИСТИКИ PERFORMANCE

Управление Controls	Электронное управление 3 ск.. 3S Soft light push button
Макс.производительность Max airflow	1000 м³/час
Уровень шума мин.-макс. Noise level min-max	45 - 67 db(A)
Максимальная мощность Total absorption	205 W

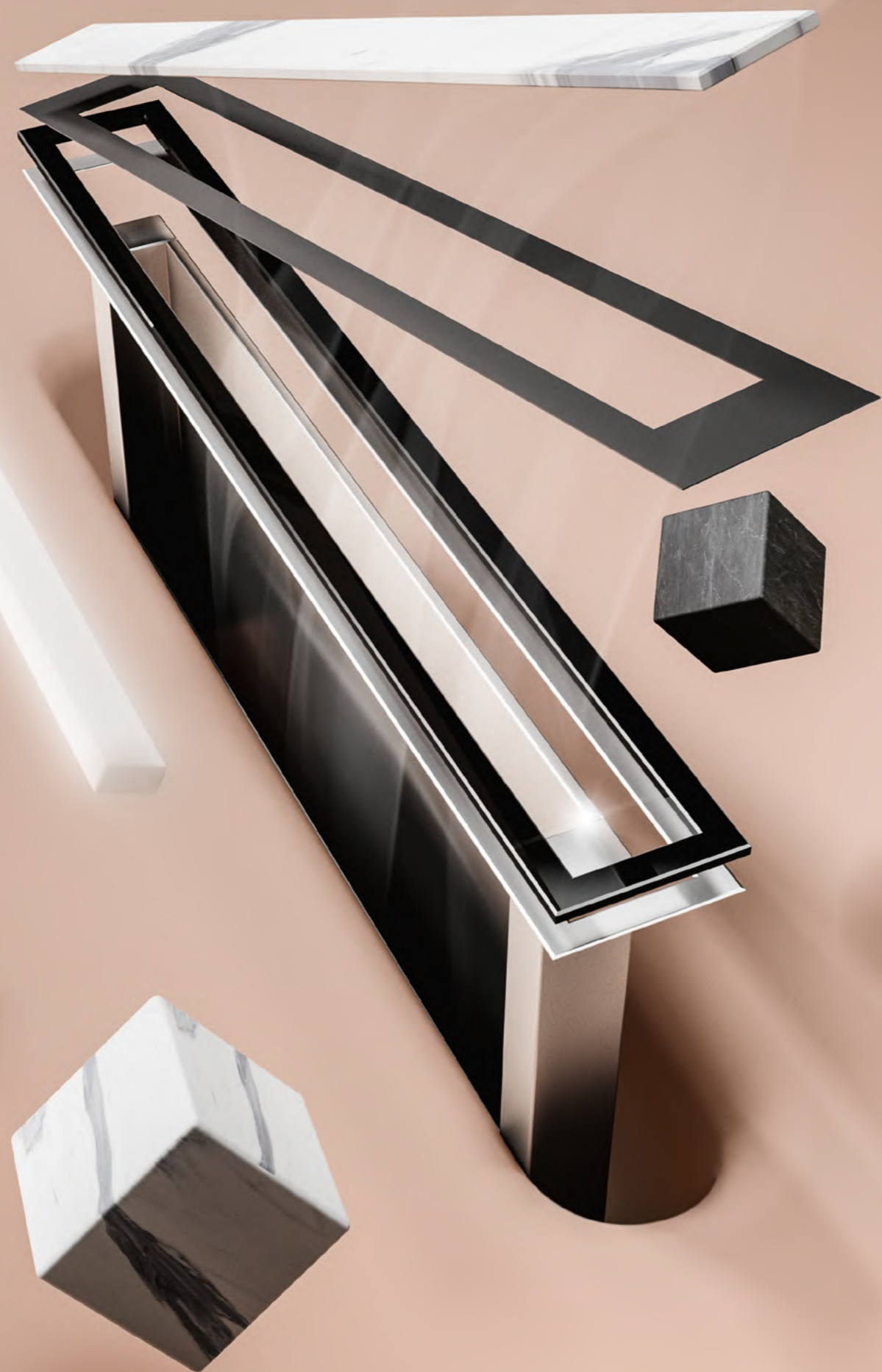
- Алюминиевый жирулавливающий фильтр входит в комплект
Grease aluminium filter included
- Фильтр длительного пользования в комплекте
Regenerable charcoal filter included

АКСЕССУАРЫ ACCESSORIES

Фильтр длительного пользования Regenerable charcoal filter	CFC0140088
Комплект для настенного монтажа нерж. сталь Stainless steel wall installation kit	KIT0175805
Комплект для настенного монтажа чёрный Black wall installation kit	KIT0175806
Комплект кабелей (2,5m) Extension cable kit (2,5m)	KIT01889
Комплект кабелей (5m) Extension cable kit (5m)	KIT01921

МОДЕЛИ MODELS

JUNO URBAN CAST IRON/F/50	PRF0147728B
JUNO URBAN ZINC/F/50	PRF0147730B



DOWNDRAFT

Свобода выбора чистых линий и отделки, которые исчезают в столешницу, ложась вровень с поверхностью, на которой они установлены, является отличительной чертой встраиваемых вытяжек Elica. Подъемный механизм обеспечивает высокую производительность вытяжки, когда вытяжка при включении, которая затем исчезает в столешнице при выключении, обеспечивая линейный и обтекаемый дизайн кухни.

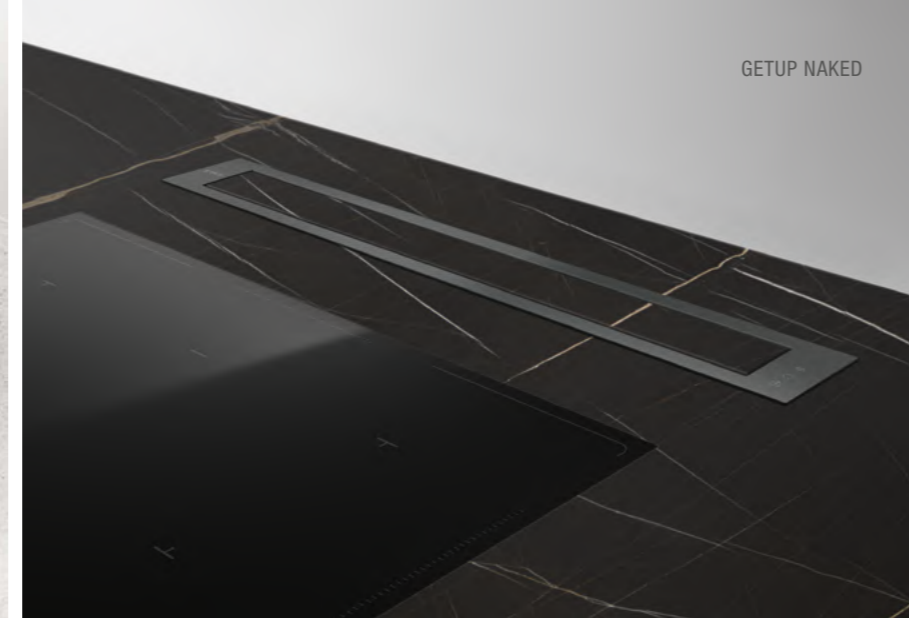
The discretion of clean lines and finishes that disappear into the countertop, lying flush to the surface on which they are designed, is the hallmark of Elica's downdraft hoods. An up&down mechanism ensures high extraction performance when the hood is switched on, which then disappears into the countertop when turned off, ensuring a linear and streamlined kitchen design.

The remote motor means the harmony in the kitchen remains undisturbed by the noise of the powerful extraction unit. For maximum comfort.

GETUP

DESIGN FABRIZIO CRISÀ





GETUP NAKED



GETUP IX



GETUP CAST IRON



GETUP NAKED



GETUP

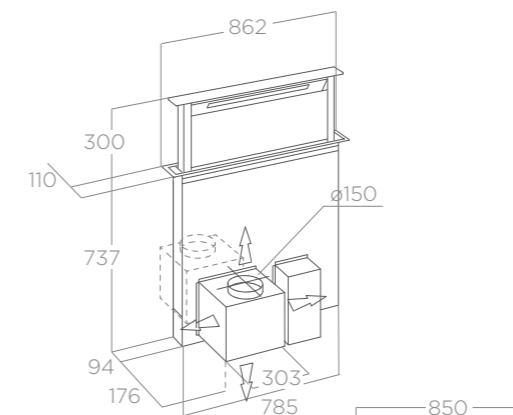
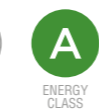
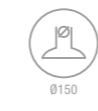
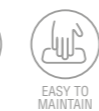
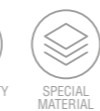
DESIGN FABRIZIO CRISA

ELICA CONNECT

90 cm

Режим Отвода Duct-out

Нержавеющая сталь, Чёрный с эффектом soft touch + Черное стекло, эффектом чугуна, эффектом чугуна + декоративна планка (в комплект не входит) Stainless steel, black soft touch effect + black glass, cast iron effect, cast iron effect + coverable



CUT FOR INSTALLATION



Благодаря Getup свобода и комфорт достигают максимального уровня, обеспечиваемого пользовательским интерфейсом, всегда видимым с передней стороны, и удобным управлением потоком воздуха, интенсивностью света и обслуживанием изделия через голосового ассистента или с пульта дистанционного управления через приложение. Total freedom and comfort with Getup, thanks to the user interface displayed on the front and the handy voice assistant or remote control via the app, to manage the air flow, light intensity and product maintenance.

ОСВЕЩЕНИЕ LIGHTING

Тип Type	STRIP LED 1x7W
Интенсивность Intensity	253 LUX
Температура Temperature	3500 K

ТЕХНИЧЕСКИЕ ХАРАКТЕРИСТИКИ PERFORMANCE

Управление Controls	Инфракрасное сенсорное управление 3 ск. + 2 Инт 3S+2B Infrared touch control
Макс.производительность Max airflow	1300 м³/час
Уровень шума мин.-макс. Noise level min-max	43 - 63 db(A)
Максимальная мощность Total absorption	275 W

Алюминиевый жирулавливающий фильтр входит в комплект
Grease aluminium filter included

АКСЕССУАРЫ ACCESSORIES

Регенерируемый угольный фильтрующий комплект HP	KIT0166432
Регенерируемый угольный фильтрующий комплект	KIT0166444
Комплект трансформации мотора	KIT0166435

МОДЕЛИ MODELS

GETUP IX/A/90	PRF0161680
GETUP BL MAT/A/90	PRF0162784
GETUP CAST IRON/A/90	PRF0162866
GETUP NAKED/A/90	PRF0162869

Простой минималистичный стиль Understated, minimal style

Новая модель Getup обогащает классическую вытяжку downdraft стилем и передовыми технологическими решениями для обеспечения максимального комфорта на кухне. Созданная для удовлетворения потребностей тех, кто предпочитает минималистичный интерьер, и в то же время внимательно относится к эффективному удалению паров и к отсутствию запахов в доме, вытяжка Getup идеально интегрируется в меблировку кухни и показывает всю свою эффективность только тогда, когда это необходимо.

The new Getup model enhances the classic downdraft style and cutting-edge technological solutions which ensure the utmost comfort in the kitchen.

It stems from the demand of those aiming for a minimal setting, but one that is also focused on efficiently removing vapours and odours in the home.



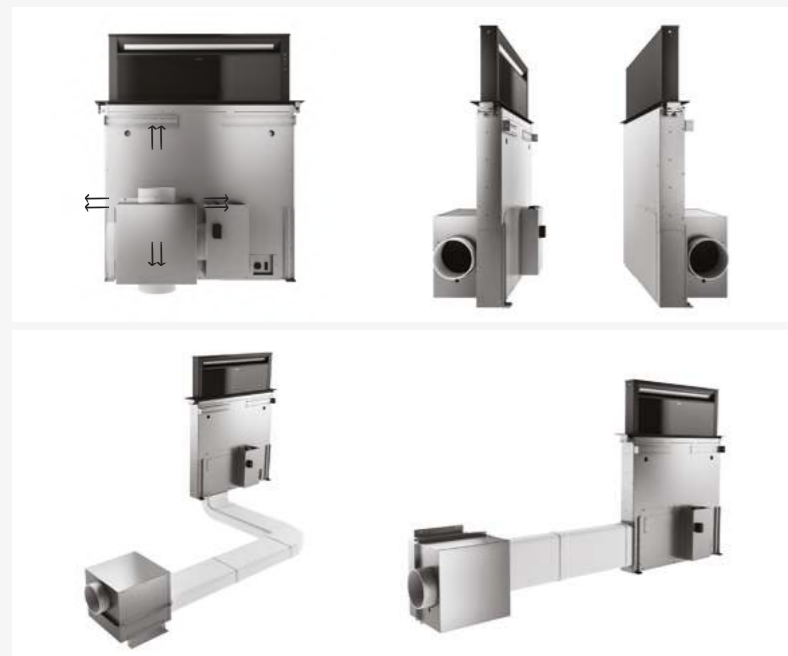
Максимальная свобода при установке Total installation freedom

Getup ненавязчиво вписывается в любой тип кухни, оставляя максимум свободы при установке и занимая минимальное пространство в мебельном элементе благодаря своим размерам и расположению мотора, благодаря чему можно использовать более глубокие выдвижные ящики.

Мотор, входящий в комплект поставки, может устанавливаться на борту и с обеих сторон изделия, обеспечивая возможность поворота выпускного отверстия в четырех направлениях для удовлетворения любых потребностей монтажа. Тот же вытяжной блок может устанавливаться удаленно (до 3 метров), освобождая пространство внутри мебельного элемента и сохраняя эффективность работы при максимальной бесшумности.

Getup blends discretely into any type of kitchen, leaving total freedom for installation and taking up a minimum amount of space inside the unit, thanks to its size and the position of the extraction unit which allows for deeper drawers.

The motor, included in the box, can be assembled on-board or on both sides of the product, with the option of turning the outlet in four directions to meet any installation requirement. The same extraction unit can also be installed remotely (up to 3 metres), freeing up space inside the unit whilst maintaining efficient performance and low noise levels.



Оригинальные решения Original solutions

Материалы всегда являются для Elica одним из основных элементов процесса инновации, что позволяет бренду создавать особые решения, соответствующие современным тенденциям в мебельной отрасли. Черная отделка Getup интерпретируется через комбинацию черного стекла и деталей с красочным покрытием soft touch, а классический стальной вариант демонстрирует всю свою вневременную элегантность.

Версия с эффектом чугуна представляет собой настоящую новинку: красивая поверхность с ненавязчивым блеском, подчеркнута титановым профилем, идеально сочетается с новыми стилями оформления кухни и с эстетическими элементами газовых варочных панелей. ""NAKED"" модель позволяет покрыть верхнюю панель любым материалом, даже тем же, что и столешница, что делает Getup уникальным высоко персонализируемым изделием.

Materials have always been one of the fundamental elements for Elica in the innovation process, resulting in statement solutions, in line with trends in the furnishing sector. In Getup, the black finish is interpreted with a combination of black glass and details in soft touch paint while the classic solution in steel showcases its timeless elegance.

The cast-iron effect is a brand-new addition: highlighted by a titanium trim, the subtly bright finish blends in perfectly with new kitchen styles and the aesthetic elements of the gas hobs. The "naked" model allows you to cover the upper panel with any texture, even the same one as the worktop, making Getup a one-of-a-kind, customisable product.



Интеллектуальное взаимодействие и подключение Wi-Fi Smart interaction and Wi-fi connection

ELICA CONNECT

Взаимодействие с Getup является удивительно естественным. Инновационный пользовательский интерфейс всегда находится перед вами, и каждая функция может быть выбрана прикосновением к боковой стороне изделия, не попадая в зону над кастрюлями и горелками, в полной безопасности.

Вытяжка Getup оснащена модулем Wi-Fi: всасыванием и освещением можно управлять также при помощи специального приложения и самых распространенных умных колонок. Используя приложение Elica Connection, можно получать полезные отзывы об обслуживании фильтров и о правильных привычках использования вытяжки.



Interacting with Getup is surprisingly natural. The innovative user interface is always on view and all the functions can be selected with a touch on the side part of the product, so you don't have to reach over pans or the hot stove, ensuring complete safety.

Getup comes with Wi-fi: extraction and lights can be controlled via the dedicated App and widely-used smart speakers. Using the Elica Connection App, it is possible to receive useful feedback on filter maintenance and the best ways to use the hood.

PANDORA BL



PANDORA IX

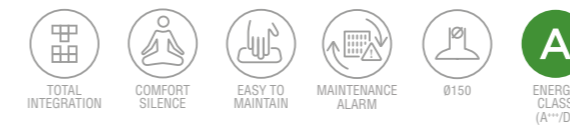


PANDORA

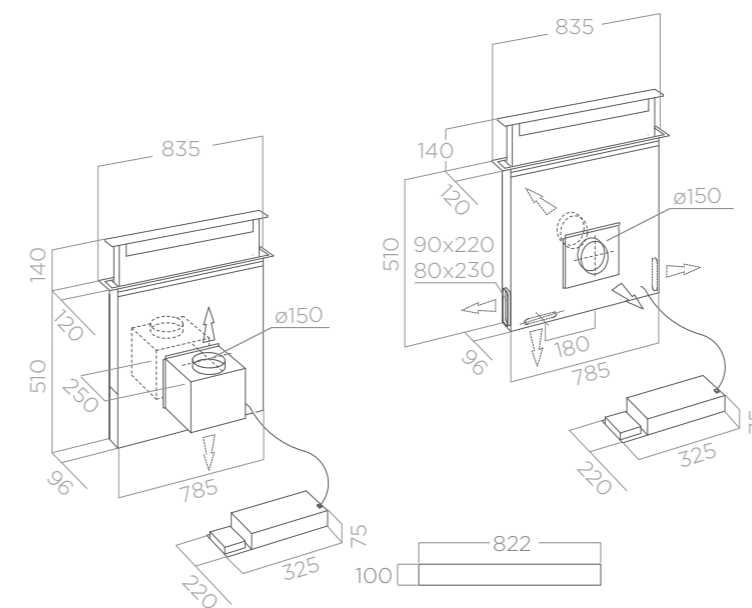
ELICA DESIGN CENTER

90 cm

Фильтрация (только внутренний мотор) Filtering (internal motor)
 Режим Отвода (внутренний или внешний мотор) Duct-out (external motor)
 Нержавеющая сталь + Черное стекло, Чёрный + Черное стекло
 Stainless steel + black glass, black + black glass



GME VERSION



ТЕХНИЧЕСКИЕ ХАРАКТЕРИСТИКИ PERFORMANCE

Управление Controls	Электронное управление 3 ск. + Инт 3S+B Electronic push button
Макс.производительность Max airflow	1200 м³/час
Уровень шума мин.-макс. Noise level min-max	45 - 59 db(A)
Максимальная мощность Total absorption	275 W

Алюминиевый жирулавливающий фильтр входит в комплект Grease aluminium filter included
 Угольный фильтр в комплекте (*) Charcoal filter included (*)

АКСЕССУАРЫ ACCESSORIES

Угольный фильтр Charcoal Filter	CFC0142324
Внешний двигатель GME22A (настенный) Remote external motor GME22A (wall)	PRF0179706
Выносной канальный двигатель GME88 Remote internal motor GME88	PRF0046491A

МОДЕЛИ MODELS

PANDORA IX/F/90 (*)	PRF0120980
PANDORA GME IX/A/90 (**)	PRF0120982
PANDORA BL/F/90 (*)	PRF0120979
PANDORA GME BL/A/90 (**)	PRF0120981

(*) Наличие двигателя в устройстве On-board motor supplied

(**) Дистанционный двигатель, не входит в комплект Remote motor not supplied

ДОПОЛНИТЕЛЬНЫЕ ВОЗДУХОВОДЫ ДЛЯ ВЕРСИИ НА ОТВОД ВОЗДУХА

ACCESSORY PIPE FITTINGS FOR DUCT-OUT VERSION



222x89x1000 mm
KIT0120991



222x89x500 mm
KIT0173527



Ø150x500 mm
KIT0120996



Ø150x1000mm
KIT0121000



227x94x80mm
KIT0121001



15° 227x138x94
KIT0121002



Ø158x59mm
KIT0121003



90° 227x288x94mm
KIT0121004



90° 227x94mm
KIT0121005



90° - Ø157
KIT0121006



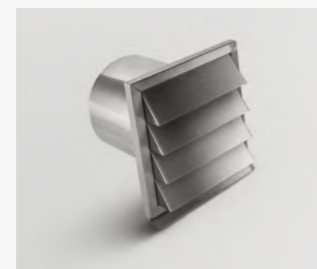
227x94 - Ø146mm
KIT0121007



227x94 - Ø153mm
KIT0121008



int 216x82 / est 290x160 mm
KIT0121009



190x190 - Ø147mm
KIT0121010



227x94x560 mm
KIT0126810

ДОПОЛНИТЕЛЬНЫЕ ВОЗДУХОВОДЫ ДЛЯ ФИЛЬТРУЮЩЕЙ ВЕРСИИ

ACCESSORY PIPE FITTINGS FOR FILTERING VERSION



218x55x500 mm
KIT0121012



218x55x1000 mm
KIT0121013



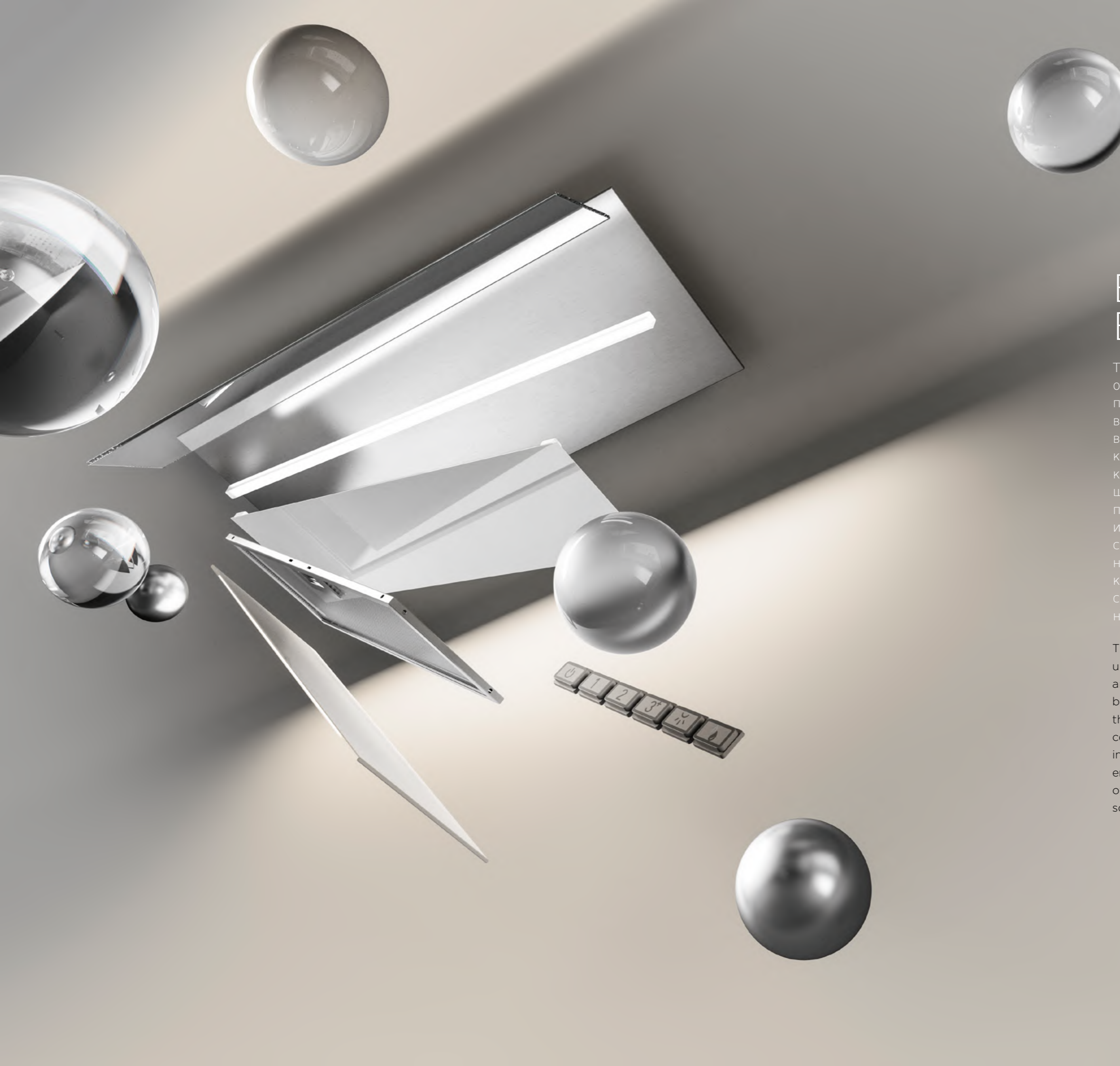
218x55x70 mm
KIT0121015



90° 218x55 mm
KIT0121016



218x55x590 mm
KIT0121017



ВСТРАИВАЕМЫЕ ВЫТЯЖКИ

Традиционный скрытый монтаж позволяет создавать однородность и единообразие оформления, без прерываний. Для тех, кто ищет максимальное выравнивание и полную прямолинейность, встроенные вытяжки – это именно то решение, которое наилучшим образом персонализирует кухню. Идеально вписывающаяся между навесными шкафами вытяжка обеспечивает непрерывность поверхностей, скрывая технологическую сердцевину изделия. Инновационная антиконденсационная система No-Drip обеспечивает наилучшую защиту настенных шкафов, улавливая поднимающиеся капли пара до того, как они попадут на мебель или стену. Эти вытяжки – ваши союзницы, столь же ненавязчивые, сколь и ценные.

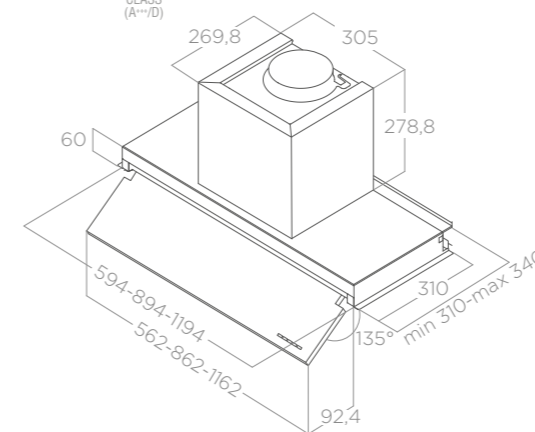
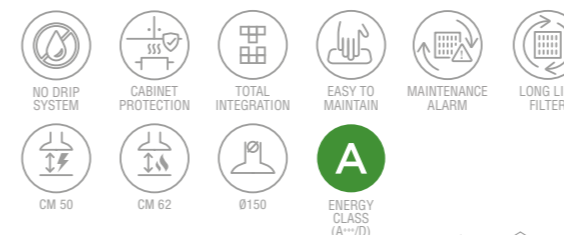
The traditional concealed installation allows you to create a uniform and seamless environment, with no interruptions. For anyone looking for maximum alignment and total linearity, built-in hoods are the solution to stamping your own style on the kitchen. The perfect fit between the wall units allows for continuity, concealing the technology behind the extraction unit inside the hood. The innovative no-drip, anti-condensate system ensures the best protection for the wall units, capturing the drops of rising steam before they are dispersed in the air. Discrete and sophisticated allies.



BOXIN NO DRIP

ELICA DESIGN CENTER

60 - 90 - 120 cm
 Режим Отвода Duct-out
 Нержавеющая сталь Stainless steel



Первая встроенная вытяжка Elica, предотвращающая образование конденсата благодаря специальным механическим и электрическим системам, обеспечивающим решение проблемы на все 360°. Система нагревательных элементов позволяет изделию нагреваться, а особое наклонное устройство фильтров облегчает сбор оставшихся капель воды в специальный поддон.

Elica's first built-in hood that solves the problem of condensate with mechanical and electrical systems. A resistance system allows the product to heat up, while its tilted filters facilitate the collection of any possible residual water droplets into a specific tray. The system has been designed to prevent dripping on the hob, as well as protect wall units from steam.

ОСВЕЩЕНИЕ LIGHTING

Тип Type	LED 2x2,5W
Интенсивность Intensity	381 LUX
Температура Temperature	3500 K

ТЕХНИЧЕСКИЕ ХАРАКТЕРИСТИКИ PERFORMANCE

Управление Controls	Электронное управление 3 ск. + Инт 3S+B Electronic push button
Макс.производительность Max airflow	1300 м³/час
Уровень шума мин.-макс. Noise level min-max	34 - 66 db(A)
Максимальная мощность Total absorption	255 W

Жироулавливающий фильтр из нержавеющей стали в комплект
 Stainless steel grease filters included

АКСЕССУАРЫ ACCESSORIES

Угольный фильтр Charcoal Filter	CFC0140343
Фильтр длительного пользования Regenerable charcoal filter	CFC0162221
Декоративный короб H12 Chimney kit H12	KIT0091876
Декоративный короб h18,5+h18,5 IX Telescopic chimney kit h18,5+h18,5 IX	KIT0141458

МОДЕЛИ MODELS

BOXIN NO DRIP IX/A/60	PRF0157712A
BOXIN NO DRIP IX/A/90	PRF0156613A
BOXIN NO DRIP IX/A/120	PRF0157280A

BOXIN DRY

DESIGN FABRIZIO CRISÀ

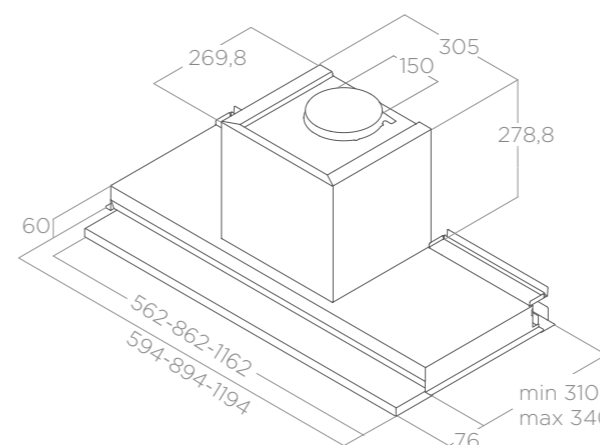
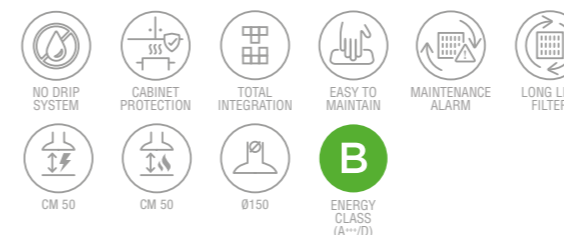




BOXIN DRY

DESIGN FABRIZIO CRISÀ

60 - 90 - 120 cm
 Режим Отвода Duct-out
 Нержавеющая сталь Stainless steel



Структура и дизайн изделия задуманы таким образом, чтобы уменьшить контакт паров, образующихся при приготовлении пищи, с поверхностями вытяжки, предотвращая образование конденсата с помощью простой механической системы и избегая попадания капель влаги на варочную поверхность. The product was designed to reduce the contact of cooking vapor with the hood surfaces, thus preventing the formation of condensation through a mechanical system, avoiding bothersome dripping onto the hob.

ОСВЕЩЕНИЕ LIGHTING

Тип Type	LED 2x2.1W - LED 3x2.1W (120cm)
Интенсивность Intensity	181 LUX - 211 LUX (120cm)
Температура Temperature	3500 K

ТЕХНИЧЕСКИЕ ХАРАКТЕРИСТИКИ PERFORMANCE

Управление Controls	Электронное управление 3 ск. + Инт 3S+B Electronic push button
Макс.производительность Max airflow	1300 м³/час
Уровень шума мин.-макс. Noise level min-max	52 - 67 db(A)
Максимальная мощность Total absorption	255 W

Альный фильтр из нержавеющей стали в комплект
 Stainless steel grease filters included

АКСЕССУАРЫ ACCESSORIES

Угольный фильтр Charcoal Filter	CFC0140343
Фильтр длительного пользования Regenerable charcoal filter	CFC0162221
Декоративный короб H12 Chimney kit H12	KIT0091876
Декоративный короб h18,5+h18,5 Telescopic chimney kit h18,5+h18,5	KIT0141458

МОДЕЛИ MODELS

BOXIN DRY IX/A/60	PRF0181274
BOXIN DRY IX/A/90	PRF0181068
BOXIN DRY IX/A/120	PRF0181338

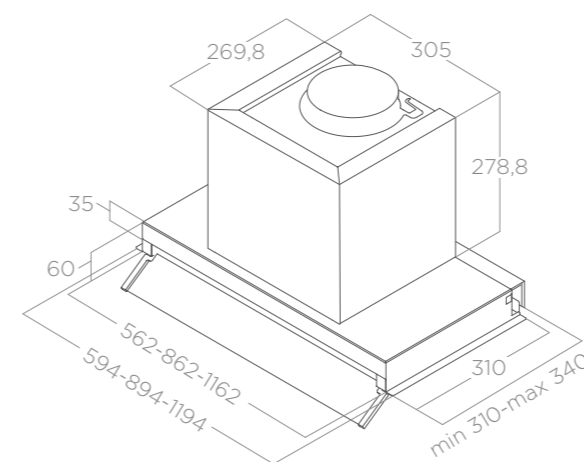
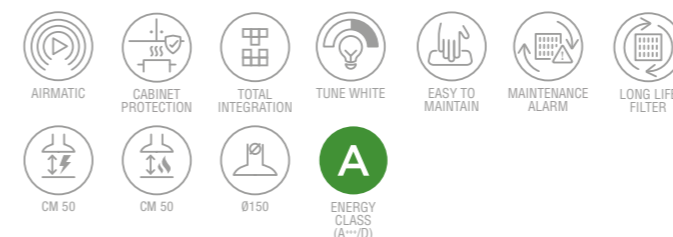





BOXIN ADVANCE

DESIGN FABRIZIO CRISÀ

60 - 90 - 120 cm
 Режим Отвода Duct-out
 Нержавеющая сталь Stainless steel



 Вытяжка оснащена функцией Airmatic, которая, благодаря интеллектуальному датчику, позволяет включать ее в режиме полной автономии. Это обеспечивает чистый воздух в доме в любое время суток и более надежную защиту настенных шкафов и всей кухонной мебели.
 The hood is equipped with the Airmatic feature, which thanks to a smart sensor allows it to power on automatically. This guarantees clean air inside the home at any moment of the day and greater protection of the kitchen cabinets and furniture.

ОСВЕЩЕНИЕ LIGHTING

Тип Type	STRIP LED 1X7W
Интенсивность Intensity	421 LUX
Температура Temperature	3000 - 3500 - 4000 K

ТЕХНИЧЕСКИЕ ХАРАКТЕРИСТИКИ PERFORMANCE

Управление Controls	Электронное управление 3 ск. + Инт 3S+B Electronic push button
Макс.производительность Max airflow	1400 м³/час
Уровень шума мин.-макс. Noise level min-max	50 - 64 db(A)
Максимальная мощность Total absorption	257 W

Жироулавливающий фильтр из нержавеющей стали в комплект
 Stainless steel grease filters included

АКСЕССУАРЫ ACCESSORIES

Угольный фильтр Charcoal Filter	CFC0140343
Фильтр длительного пользования Regenerable charcoal filter	CFC0162221
Декоративный короб H12 Chimney kit H12	KIT0091876
Декоративный короб h18,5+h18,5 Telescopic chimney kit h18,5+h18,5	KIT0141458

МОДЕЛИ MODELS

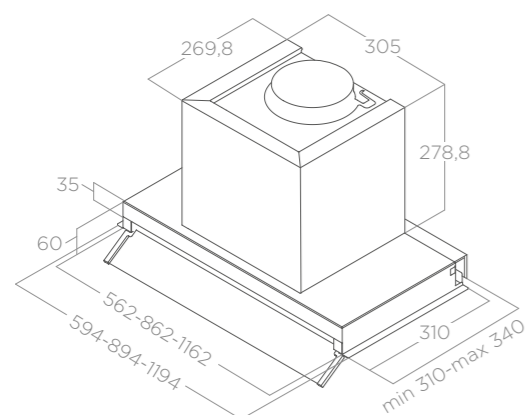
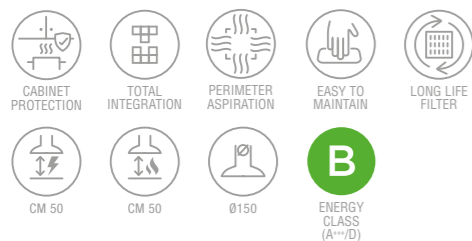
BOXIN ADVANCE IX/A/60	PRF0180599
BOXIN ADVANCE IX/A/90	PRF0181497
BOXIN ADVANCE IX/A/120	PRF0182703



BOXIN PLUS

ELICA DESIGN CENTER

60 - 90 - 120 cm
 Режим Отвода Duct-out
 Нержавеющая сталь + Белое стекло
 Stainless steel + white glass



ОСВЕЩЕНИЕ LIGHTING	
Тип Type	Led 2x2,5 W
Интенсивность Intensity	381 LUX
Температура Temperature	3500 K

ТЕХНИЧЕСКИЕ ХАРАКТЕРИСТИКИ PERFORMANCE	
Управление Controls	Механическое поворотное управление 3 ск. 3S Mechanical rotative
Макс.производительность Max airflow	1000 м³/час
Уровень шума мин.-макс. Noise level min-max	49 - 70 db(A)
Максимальная мощность Total absorption	255 W

Алюминиевый жирославливающий фильтр входит в комплект
 Grease aluminium filter included

АКСЕССУАРЫ ACCESSORIES	
Угольный фильтр Charcoal Filter	CFC0140343
Фильтр длительного пользования Regenerable charcoal filter	CFC0162221
Декоративный короб H12 Chimney kit H12	KIT0091876
Декоративный короб h18,5+h18,5 Telescopic chimney kit h18,5+h18,5	KIT0141458

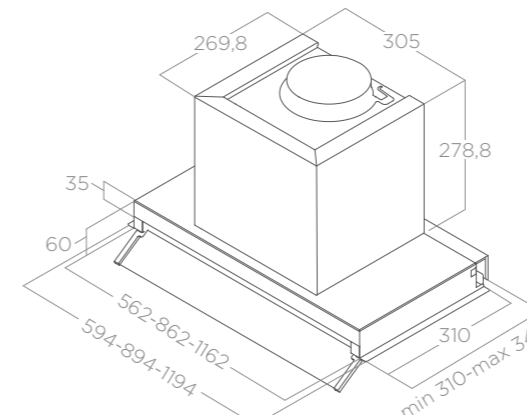
МОДЕЛИ MODELS	
BOX IN PLUS IXGL/A/60	PRF0097795A
BOX IN PLUS IXGL/A/90	PRF0097796A
BOX IN PLUS IXGL/A/120	PRF0097797A



BOXIN

ELICA DESIGN CENTER

60 - 90 - 120 cm
 Режим Отвода Duct-out
 Нержавеющая сталь, Чёрный с эффектом soft touch
 Stainless steel, black soft touch effect



BOXIN IX

BOXIN BL

ОСВЕЩЕНИЕ LIGHTING	
Тип Type	Led 2x2,5 W
Интенсивность Intensity	381 LUX
Температура Temperature	3500 K

ТЕХНИЧЕСКИЕ ХАРАКТЕРИСТИКИ PERFORMANCE		
Управление Controls	Механическое поворотное управление 3 ск. 3S Mechanical rotative	
Макс.производительность Max airflow	750 м³/час	1000 м³/час
Уровень шума мин.-макс. Noise level min-max	48 - 67 db(A)	50 - 70 db(A)
Максимальная мощность Total absorption	95 W	255 W

Алюминиевый жирославливающий фильтр входит в комплект
 Grease aluminium filter included

АКСЕССУАРЫ ACCESSORIES		
Угольный фильтр (*) Charcoal filter (*)	CFC0140343	
Фильтр длительного пользования (*) Regenerable charcoal filter (*)	CFC0162221	
Угольный фильтр Charcoal Filter	CFC0141497	
Декоративный короб H12 Chimney kit H12	KIT0091876	
Декоративный короб h18,5+h18,5 Telescopic chimney kit h18,5+h18,5	KIT0141458	

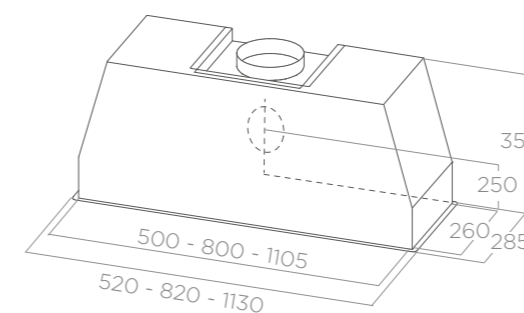
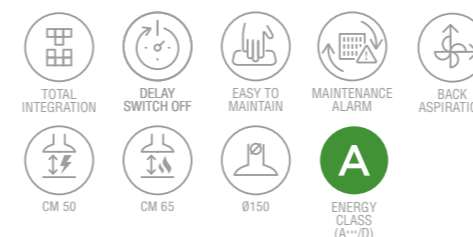
МОДЕЛИ MODELS	
BOXIN IX/A/60	PRF0097835B
BOXIN IX/A/90	PRF0097839B
BOXIN IX/A/120	PRF0097842B
BOXIN LX/IX/A/60 (*)	PRF0114760A
BOXIN LX/IX/A/90 (*)	PRF0114761A
BOXIN LX/IX/A/120 (*)	PRF0114762A
BOXIN LX/BL MAT/A/60 (*)	PRF0172166
BOXIN LX/BL MAT/A/90 (*)	PRF0172167
BOXIN LX/BL MAT/A/120 (*)	PRF0172168



CT35 PRO

ELICA DESIGN CENTER

60 - 90 - 120 cm
 Режим Отвода Duct-out
 Нержавеющая сталь Stainless steel



ОСВЕЩЕНИЕ LIGHTING

Тип Type	STRIP LED 2x3W		
Интенсивность Intensity	60cm	90cm	120cm
	121 LUX	97 LUX	73 LUX
Температура Temperature	4200 K	4200 K	4200 K

ТЕХНИЧЕСКИЕ ХАРАКТЕРИСТИКИ PERFORMANCE

Управление Controls	Электронное управление 3 ск. + Инт 3S+B Electronic push button		
	60cm	90cm	120cm
Макс.производительность Max airflow	1300 м³/час	1400 м³/час	1500 м³/час
Уровень шума мин.-макс. Noise level min-max	51 - 73 db(A)	50 - 69 db(A)	52 - 69 db(A)
Assorbimento totale Total absorption	281 W	281 W	281 W

Профессиональный фильтр из нержавеющей стали в комплекте
 Professional stainless steel grease filter included

АКСЕССУАРЫ ACCESSORIES

Выносной внутренний двигатель (GME11) Remote internal motor (GME11)	PRF0006209A
Внешний двигатель (GME22 A) Remote external motor (GME22 A)	PRF0179706

МОДЕЛИ MODELS

CT35 PRO IX/A/60	PRF0183203
CT35 PRO IX/A/90	PRF0183209
CT35 PRO IX/A/120	PRF0183210
CT35 PRO GME IX/A/60	PRF0183213
CT35 PRO GME IX/A/90	PRF0183218
CT35 PRO GME IX/A/120	PRF0183219



COSA MANCA: PANE
BISCOTTI
FRAGOLE
MELANZANE
ZUCCHINE

HIDDEN 2.0 @
DESIGN FABRIZIO CRISÀ



HIDDEN 2.0 @ BLGL



HIDDEN 2.0 @ IX



HIDDEN 2.0 @

DESIGN FABRIZIO CRISÀ

ELICA CONNECT

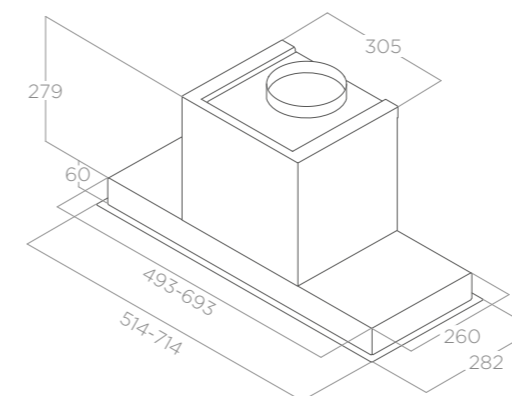
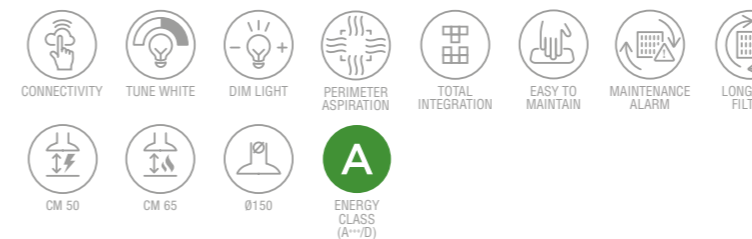
60 - 80 cm

Режим Отвода Duct-out

Нержавеющая сталь, Чёрный с эффектом soft touch +

Чёрное стекло

Stainless steel, black soft touch effect + black glass



Благодаря своей умной беспроводной системе вытяжка Hidden 2.0 @ позволяет пользователю чувствовать себя свободным о полностью концентрироваться на процессе приготовления пищи. Вытяжку можно использовать через приложение или голосовое управление, получая и передавая информацию.

Hidden 2.0 @ heightens the user's sense of freedom, offering more time to concentrate on cooking thanks to the smart wireless system. The hood can be used either through the app or with voice commands, giving and receiving information.

ОСВЕЩЕНИЕ LIGHTING

Тип Type	STRIP LED 1x7W
Интенсивность Intensity	309 LUX
Температура Temperature	2700 - 6500 K

ТЕХНИЧЕСКИЕ ХАРАКТЕРИСТИКИ PERFORMANCE

Управление Controls	Электронное управление 3 ск. + Инт 3S+B Electronic push button
Макс.производительность Max airflow	1300 м³/час
Уровень шума мин.-макс. Noise level min-max	51 - 67 db(A)
Максимальная мощность Total absorption	277 W

Алюминиевый жирулавливающий фильтр входит в комплект
Grease aluminium filter included

АКСЕССУАРЫ ACCESSORIES

Угольный фильтр Charcoal Filter	CFC0140343
Фильтр длительного пользования Regenerable charcoal filter	CFC0162221
Декоративный короб h18,5+h18,5 Telescopic chimney kit h18,5+h18,5	KIT0141458

МОДЕЛИ MODELS

HIDDEN 2.0 @ IX/A/52	PRF0164340
HIDDEN 2.0 @ IX/A/72	PRF0164356
HIDDEN 2.0 @ BLGL/A/52	PRF0164361
HIDDEN 2.0 @ BLGL/A/72	PRF0164391



С сегодняшнего дня
встраиваемые вытяжки тоже
подключаются к сети интернет
**Even built-in hoods connected to the Web,
starting now**

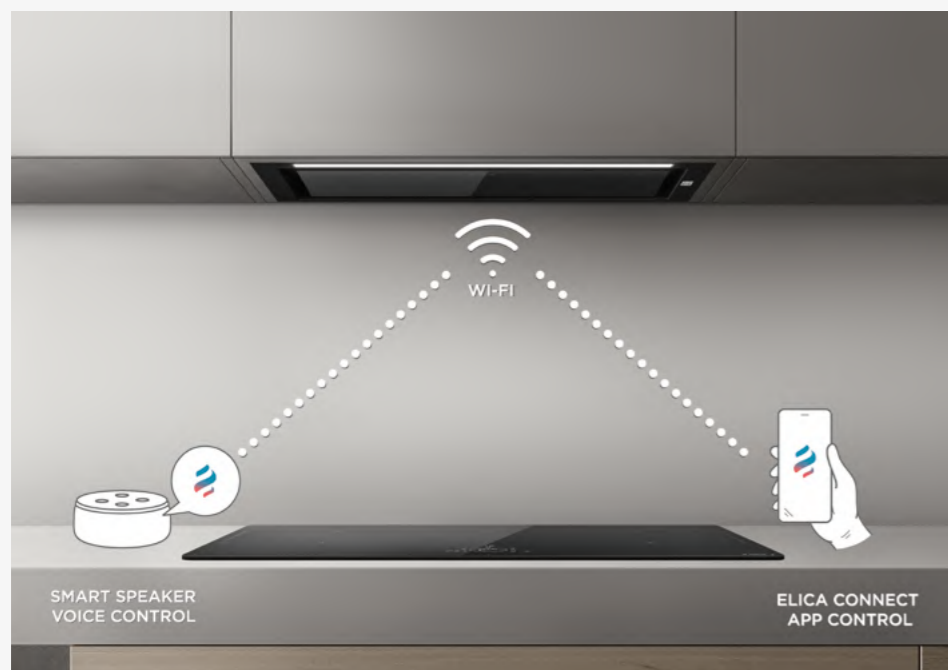
ELICA CONNECT

Hidden 2.0 @ - это первая встраиваемая вытяжка фирмы Elica, подключаемая к wi-fi, модель с четким и чистым дизайном, который обеспечивает полноту сочетания с дизайном Вашей кухни.

Эти продуктом фирма Elica продолжает свой путь в мире интернета вещей (IoT), который упрощает жизнь на кухне: Hidden 2.0 @ оставляет больше свободы перемещения и времени для концентрации на процессе готовки.

Вытяжкой можно управлять через приложение Elica Connect - включать ее, регулировать интенсивность и теплоту света, от белой тональности, прохладной и элегантной, до более теплой и обволакивающей, создавая нужную атмосферу.

Это приложение, специализированное, но легкое в обращении, предоставляет пользователю полезные сведения о текущем состоянии изделия и необходимых операциях, таких как техобслуживание или замена фильтров. Кроме этого, можно подсоединить Hidden 2.0 @ к «умным» колонкам, самым распространенным, чтобы управлять голосом.



product or any necessary servicing, such as filter maintenance or replacement. Moreover, Hidden 2.0 @ can be connected with the most popular smart speakers for access to voice control.

Hidden 2.0 @ is Elica's first built-in hood with Wi-Fi connection, a model distinguished by its extremely clean design, allowing its smooth and complete integration into your kitchen design.

Through this product, Elica continues its journey through the IoT world, making life in the kitchen even simpler: Hidden 2.0 @ allows greater freedom of movement and more time to concentrate on your cooking.

The hood can be managed through the Elica Connect app, using which it's possible to adjust the intensity and warmth of the light, whether cooler and more elegant or softer and more inviting, thus perfectly creating your desired atmosphere.

The dedicated and extremely user-friendly app updates the user with helpful information regarding the status of the

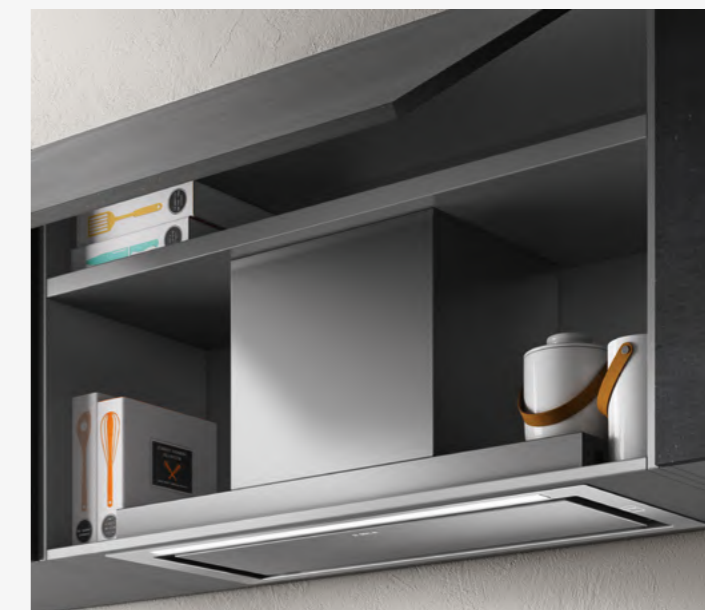
Отличные рабочие
характеристики вкупе с
экономией пространства
**Huge performance in a space-saving
solution**



Hidden 2.0 @ была разработана для обеспечения наилучших эксплуатационных характеристик в компактной форме. Ее компактные размеры внутри подвешного шкафа позволяют использовать оставшееся пространство, очень нужное - для банок или кулинарных книг.

Вытяжка становится дополняющей частью пространства и гарантирует оптимальную производительность благодаря периметральной системе всасывания, обеспечивающей эффективное улавливание дымов и испарений.

Светодиодная панель, освещающая варочную поверхность равномерно рассеянным светом, располагает системой регулировки интенсивности и теплоты подсветки, от белого, более холодного излучения, до теплого, создавая подходящую атмосферу и комфортную видимость.



Hidden 2.0 @ is designed to guarantee best performance in the smallest possible space. Its reduced overall size in fact allows use of the cabinet space regardless, useful in storing jars or recipe books.

The hood becomes an integral part of the space and guarantees best performance also thanks to a perimeter extraction system, which perfectly captures the fumes.

A LED strip illuminates the hob with diffused and even lighting, and allows adjustment of the light intensity and colour, from cool white to a warmer shade, ensuring the perfect atmosphere and best visual comfort at all times.

Линейность стиля кухни Linearity in the kitchen

Hidden 2.0 @ была разработана, чтобы исчезать среди подвесной мебели. Центральная панель, из стекла или стали, прячет функциональные элементы изделия, поддерживая чистоту эстетики и гармонично сочетаясь со шкафчиком. Результатом становится линейный эффект стиля кухни, без разрывов, для тех, кто любит строгий и сдержанный дизайн.

Hidden 2.0 @ is designed to disappear into the cabinet. The central panel in either glass or steel hides the functional elements of the product while maintaining a clean look and perfectly blending in with the cabinet. The result is a totally linear kitchen effect without any discontinuity, perfect for lovers of an understated and essential style.



HIDDEN ADVANCE

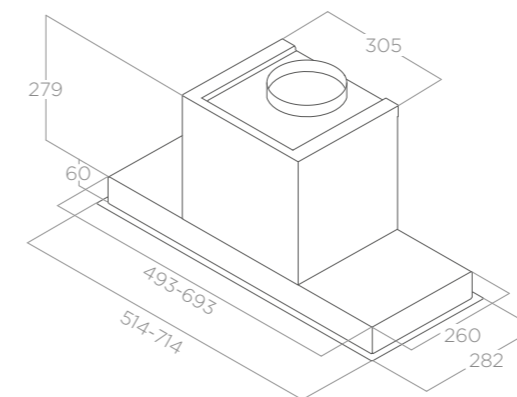
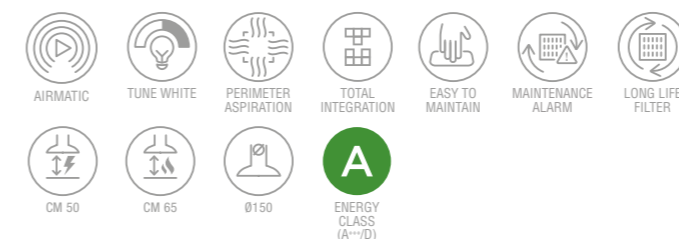
DESIGN FABRIZIO CRISÀ

60 - 80 cm

Режим Отвода Duct-out

Нержавеющая сталь, Чёрный с эффектом soft touch

Stainless steel, black soft touch effect



Вытяжка оснащена функцией Airmatic, которая, благодаря интеллектуальному датчику, позволяет включать ее в режиме полной автономии. Это обеспечивает чистый воздух в доме в любое время суток и более надежную защиту настенных шкафов и всей кухонной мебели.

The hood is equipped with the Airmatic feature, which thanks to a smart sensor allows it to power on automatically. This guarantees clean air inside the home at any moment of the day and greater protection of the kitchen cabinets and furniture.

ОСВЕЩЕНИЕ LIGHTING

Тип Type	STRIP LED 1x7W
Интенсивность Intensity	477 LUX
Температура Temperature	3000-3500-4000 K

ТЕХНИЧЕСКИЕ ХАРАКТЕРИСТИКИ PERFORMANCE

Управление Controls	Электронное управление 3 ск. + Инт 3S+B Electronic push button
Макс.производительность Max airflow	1300 м³/час
Уровень шума мин.-макс. Noise level min-max	51 - 67 db(A)
Максимальная мощность Total absorption	277 W

Алюминиевый жирулавливающий фильтр входит в комплект
Grease aluminium filter included

АКСЕССУАРЫ ACCESSORIES

Угольный фильтр Charcoal Filter	CFC0140343
Фильтр длительного пользования Regenerable charcoal filter	CFC0162221
Декоративный короб h18,5+h18,5 Telescopic chimney kit h18,5+h18,5	KIT0141458

МОДЕЛИ MODELS

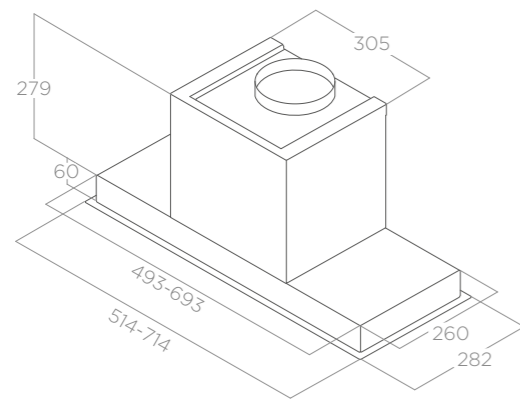
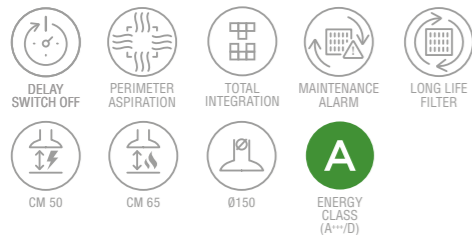
HIDDEN ADVANCE IX/A/52	PRF0180299
HIDDEN ADVANCE IX/A/72	PRF0182867
HIDDEN ADVANCE BL MAT/A/52	PRF0183971
HIDDEN ADVANCE BL MAT/A/72	PRF0184107



HIDDEN 2.0

DESIGN FABRIZIO CRISÀ

60 - 80 cm
Режим Отвода Duct-out
Нержавеющая сталь, Нержавеющая сталь + Белое стекло
Stainless steel, stainless steel + white glass



ОСВЕЩЕНИЕ LIGHTING	
Тип Type	Strip Led 1x7 W
Интенсивность Intensity	365 LUX
Температура Temperature	3500 K

ТЕХНИЧЕСКИЕ ХАРАКТЕРИСТИКИ PERFORMANCE	
Управление Controls	Электронное управление 3 ск. + Инт 3S+B Electronic push button
Макс.производительность Max airflow	1300 м³/час
Уровень шума мин.-макс. Noise level min-max	51 - 67 db(A)
Максимальная мощность Total absorption	277 W

Алюминиевый жирулавливающий фильтр входит в комплект
Grease aluminium filter included

АКСЕССУАРЫ ACCESSORIES	
Угольный фильтр Charcoal Filter	CFC0140343
Фильтр длительного пользования Regenerable charcoal filter	CFC0162221
Декоративный короб h18,5+h18,5 Telescopic chimney kit h18,5+h18,5	KIT0141458

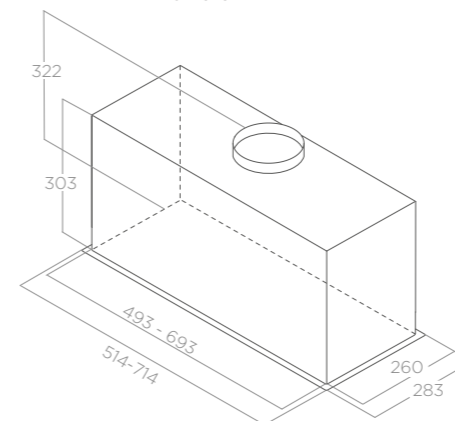
МОДЕЛИ MODELS	
HIDDEN 2.0 IX/A/52	PRF0092333A
HIDDEN 2.0 IX/A/72	PRF0095073A
HIDDEN 2.0 IXGL/A/52	PRF0097676A
HIDDEN 2.0 IXGL/A/72	PRF0097708A



LANE /LANE SENSOR

DESIGN FABRIZIO CRISA

60 - 80 cm
Режим Отвода Duct-out
Нержавеющая сталь, Чёрный с эффектом soft touch, Белый
Stainless steel, black soft touch effect, white



Изделие оснащено запатентованной системой крепления. С помощью двух зажимов по бокам корпуса вытяжки и всего двух винтов снизу, ее можно установить в шкаф менее чем за минуту. The product is equipped with a patented mounting system. Through the use of two clips found on the sides of the hood body and with only two bottom screws, it can be installed into the cabinet in less than one minute.

Lane Sensor: Вытяжка оснащена функцией Airmatic, которая, благодаря интеллектуальному датчику, позволяет включать ее в режиме полной автономии. Это обеспечивает чистый воздух в доме в любое время суток и более надежную защиту настенных шкафов и всей кухонной мебели.

The hood is equipped with the Airmatic feature, which thanks to a smart sensor allows it to power on automatically. This guarantees clean air inside the home at any moment of the day and greater protection of the kitchen cabinets and furniture.

ОСВЕЩЕНИЕ LIGHTING	
Тип Type	STRIP LED 1x7W
Интенсивность Intensity	365 LUX
Температура Temperature	3500 K

ТЕХНИЧЕСКИЕ ХАРАКТЕРИСТИКИ PERFORMANCE	
Управление Controls	Электронное управление 3 ск. + Инт 3S+B Electronic push button
	LANE LANE SENSOR
Макс.производительность Max airflow	1200 м³/час 1200 м³/час
Уровень шума мин.-макс. Noise level min-max	49 - 65 db(A)
Максимальная мощность Total absorption	257 W

Алюминиевый жирулавливающий фильтр входит в комплект
Grease aluminium filter included

АКСЕССУАРЫ ACCESSORIES	
Угольный фильтр Charcoal Filter	CFC0140343
Фильтр длительного пользования Regenerable charcoal filter	CFC0162221

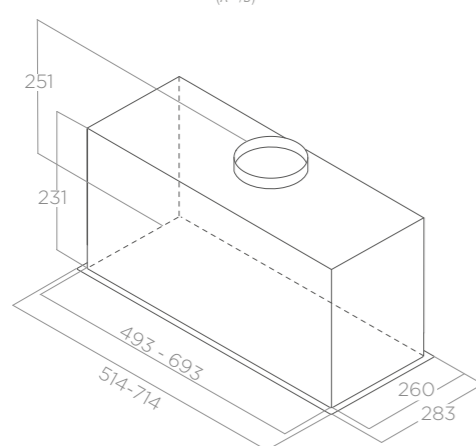
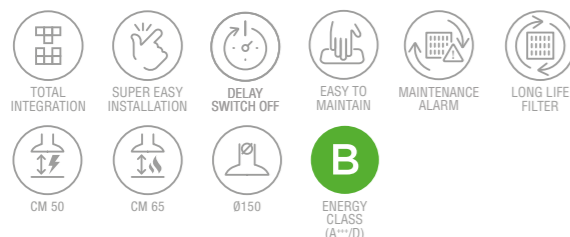
МОДЕЛИ MODELS	
LANE IX/A/52	PRF0157333
LANE IX/A/72	PRF0157377
LANE BL MAT/A/52	PRF0165830
LANE BL MAT/A/72	PRF0165834
LANE WH/A/52	PRF0157357
LANE WH/A/72	PRF0157394
LANE SENSOR IX/A/52 (*)	PRF0188199
LANE SENSOR IX/A/72 (*)	PRF0188201
LANE SENSOR BL MAT/A/52 (*)	PRF0188472
LANE SENSOR BL MAT/A/72 (*)	PRF0188480



FOLD S

ELICA DESIGN CENTER

60 - 80 cm
Режим Отвода Duct-out
Нержавеющая сталь
Stainless steel



Изделие оснащено запатентованной системой крепления. С помощью двух зажимов по бокам корпуса вытяжки и всего двух винтов снизу, ее можно установить в шкаф менее чем за минуту. The product is equipped with a patented mounting system. Through the use of two clips found on the sides of the hood body and with only two bottom screws, it can be installed into the cabinet in less than one minute.

ОСВЕЩЕНИЕ LIGHTING

Тип Type	STRIP LED 1X7W
Интенсивность Intensity	477 LUX
Температура Temperature	3500 K

ТЕХНИЧЕСКИЕ ХАРАКТЕРИСТИКИ PERFORMANCE

Управление Controls	Электронное управление 3 ск. + Инт 3S+B Electronic push button
Макс.производительность Max airflow	1300 м³/час
Уровень шума мин.-макс. Noise level min-max	53 - 66 db(A)
Максимальная мощность Total absorption	257 W

Альный фильтр из нержавеющей стали в комплект
Stainless steel grease filters included

АКСЕССУАРЫ ACCESSORIES

Угольный фильтр Charcoal Filter	CFC0140343
Фильтр длительного пользования Regenerable charcoal filter	CFC0162221

МОДЕЛИ MODELS

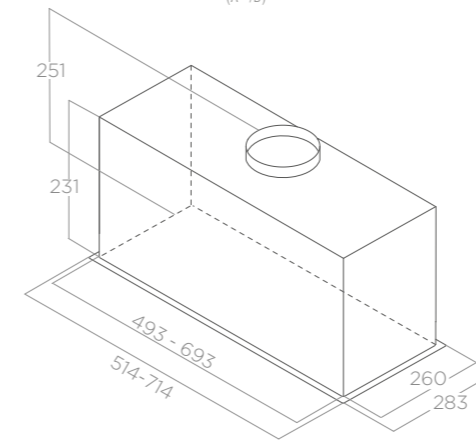
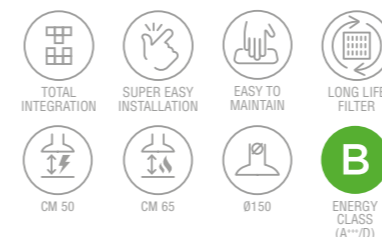
FOLD S IX/A/52	PRF0181962
FOLD S IX/A/72	PRF0181963



FOLD

ELICA DESIGN CENTER

60 - 80 cm
Режим Отвода Duct-out
Серебристый, чёрный
Silver, black



Изделие оснащено запатентованной системой крепления. С помощью двух зажимов по бокам корпуса вытяжки и всего двух винтов снизу, ее можно установить в шкаф менее чем за минуту. The product is equipped with a patented mounting system. Through the use of two clips found on the sides of the hood body and with only two bottom screws, it can be installed into the cabinet in less than one minute.

ОСВЕЩЕНИЕ LIGHTING

Тип Type	LED 2X2.1W
Интенсивность Intensity	221 LUX
Температура Temperature	3500 K

ТЕХНИЧЕСКИЕ ХАРАКТЕРИСТИКИ PERFORMANCE

Управление Controls	Кнопочное управление 3 ск. 3S Soft light push button
Макс.производительность Max airflow	1050 м³/час
Уровень шума мин.-макс. Noise level min-max	46 - 65 db(A)
Максимальная мощность Total absorption	180 W

Алюминиевый жирулавливающий фильтр входит в комплект
Grease aluminium filter included

АКСЕССУАРЫ ACCESSORIES

Угольный фильтр Charcoal Filter	CFC0140343
Фильтр длительного пользования Regenerable charcoal filter	CFC0162221

МОДЕЛИ MODELS

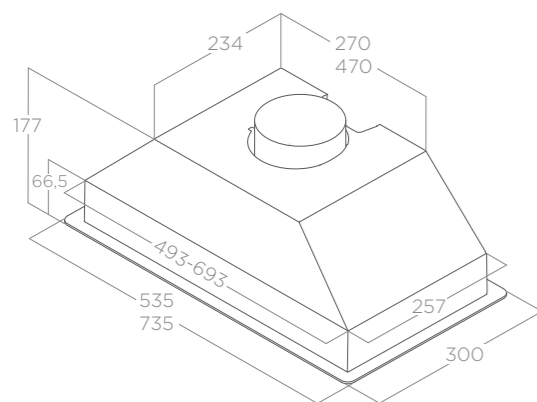
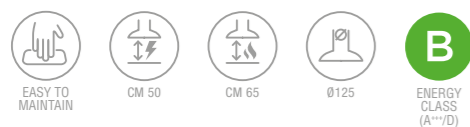
FOLD GR/A/52	PRF0180808
FOLD GR/A/72	PRF0180820
FOLD BL/A/52	PRF0181960
FOLD BL/A/72	PRF0181961



ERA S

ELICA DESIGN CENTER

60 - 80 cm
Режим Отвода Duct-out
Нержавеющая сталь Stainless steel



ОСВЕЩЕНИЕ LIGHTING	
Тип Type	Led 2x3 W
Интенсивность Intensity	73 LUX
Температура Temperature	2700 K

ТЕХНИЧЕСКИЕ ХАРАКТЕРИСТИКИ PERFORMANCE	
Управление Controls	Механическое поворотное управление 3 ск. 3S Mechanical rotative
Макс.производительность Max airflow	850 м³/час
Уровень шума мин.-макс. Noise level min-max	57 - 68 db(A)
Максимальная мощность Total absorption	121 W

Альный фильтр из нержавеющей стали в комплекте
Stainless steel grease filters included

АКСЕССУАРЫ ACCESSORIES	
Угольный фильтр Charcoal Filter	CFC0141571

МОДЕЛИ MODELS	
ERA S IX/A/52	PRF0142886
ERA S IX/A/72	PRF0142744



ERA C IX 72



ERA C WH 52

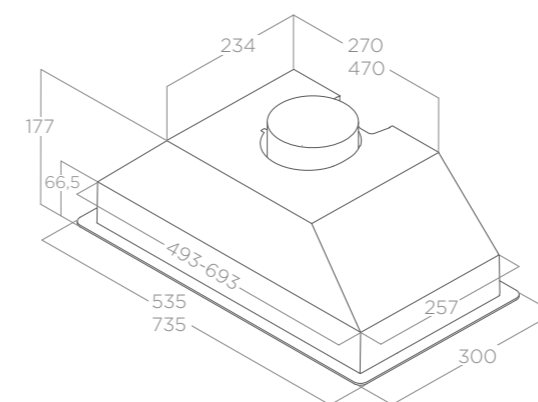


ERA C BL 52

ERA C

ELICA DESIGN CENTER

60 - 80 cm
Режим Отвода Duct-out
Нержавеющая сталь, белый, чёрный
Stainless steel, white, black



ОСВЕЩЕНИЕ LIGHTING	
Тип Type	Led 2x3 W
Интенсивность Intensity	73 LUX
Температура Temperature	2700 K

ТЕХНИЧЕСКИЕ ХАРАКТЕРИСТИКИ PERFORMANCE	
Управление Controls	Кнопочное управление 3 ск. 3S Mechanical push button
Макс.производительность Max airflow	700 м³/час
Уровень шума мин.-макс. Noise level min-max	62 - 67 db(A)
Максимальная мощность Total absorption	146 W

Алюминиевый жирулавливающий фильтр входит в комплект
Grease aluminium filter included

АКСЕССУАРЫ ACCESSORIES	
Угольный фильтр Charcoal Filter	CFC0141571

МОДЕЛИ MODELS	
ERA C IX/A/52	PRF0142723
ERA C IX/A/72	PRF0142741
ERA C WH/A/52	PRF0142716
ERA C WH/A/72	PRF0142728
ERA C BL/A/52	PRF0166822
ERA C BL/A/72	PRF0166823



GLASS OUT

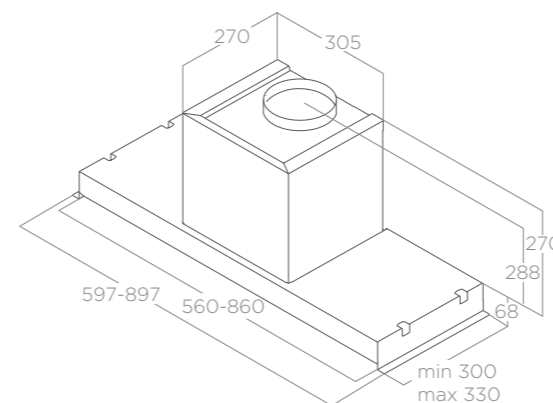
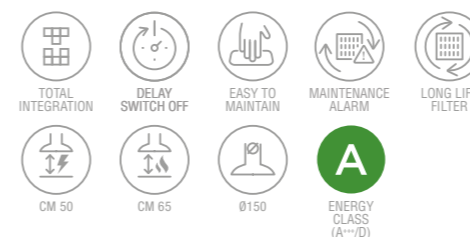
DESIGN FABRIZIO CRISÀ

60 - 90 cm

Режим Отвода Duct-out

Нержавеющая сталь + стекло

Stainless steel + glass



ОСВЕЩЕНИЕ LIGHTING

Тип Type	Strip Led 1x7 W
Интенсивность Intensity	141 LUX
Температура Temperature	4000 K

ТЕХНИЧЕСКИЕ ХАРАКТЕРИСТИКИ PERFORMANCE

Управление Controls	Электронное управление 3 ск. + Инт 3S+B Electronic push button
Макс. производительность Max airflow	1000 м³/час
Уровень шума мин.-макс. Noise level min-max	53 - 61 db(A)
Максимальная мощность Total absorption	227 W

Алюминиевый жирулавливающий фильтр входит в комплект
Grease aluminium filter included

АКСЕССУАРЫ ACCESSORIES

Угольный фильтр Charcoal Filter	CFC0140343
Фильтр длительного пользования Regenerable charcoal filter	CFC0162221
Декоративный короб H12 Chimney kit H12	KIT0091876
Декоративный короб h18,5+h18,5 Telescopic chimney kit h18,5+h18,5	KIT0141458

МОДЕЛИ MODELS

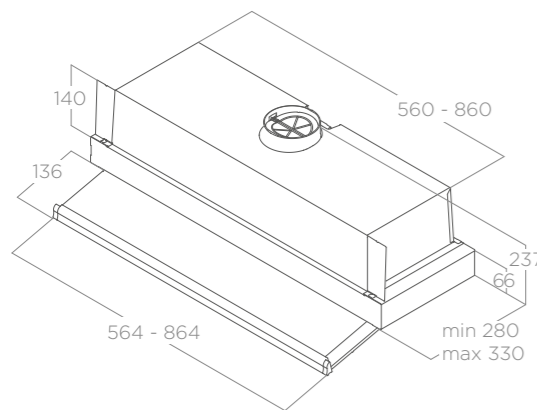
GLASS OUT IX/A/60	PRF0109787
GLASS OUT IX/A/90	PRF0109788



CIAK 2.0 S

ELICA DESIGN CENTER

60 - 90 cm
Режим Отвода Duct-out
Серебристый Silver



Данное изделие с очень простым и практичным дизайном может быть полностью скрыто в настенном шкафу. Вытяжка оснащена фронтальным козырьком, который защищает дверцу во время процесса приготовления пищи, направляя пар через зону аспирации. Its extremely simple and essential design allows it to completely disappear into the cabinet. The hood is equipped with a front visor that protects the cabinet door during cooking, conveying vapor through the extraction zone.

ОСВЕЩЕНИЕ LIGHTING

Тип Type LED 2X2.5W
Интенсивность Intensity 141 LUX
Температура Temperature 3500 K

ТЕХНИЧЕСКИЕ ХАРАКТЕРИСТИКИ PERFORMANCE

Управление Controls Механический слайдер 3 ск.
3S Mechanical slider
Макс. производительность Max airflow 900 м³/час
Уровень шума мин.-макс. Noise level min-max 57 - 69 db(A)
Максимальная мощность Total absorption 120 W

Алюминиевый жирулавливающий фильтр входит в комплект
Grease aluminium filter included

АКСЕССУАРЫ ACCESSORIES

Угольный фильтр Charcoal Filter CFC0141571

МОДЕЛИ MODELS

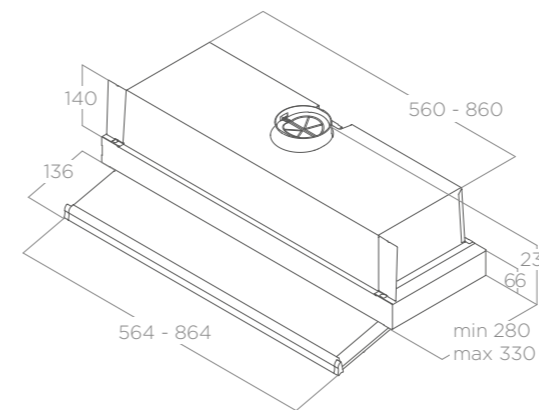
CIAK 2.0 S GR/A/60 PRF0181902
CIAK 2.0 S GR/A/90 PRF0181903



CIAK 2.0

ELICA DESIGN CENTER

60 - 90 cm
Режим Отвода Duct-out
Серебристый Silver



Данное изделие с очень простым и практичным дизайном может быть полностью скрыто в настенном шкафу. Вытяжка оснащена фронтальным козырьком, который защищает дверцу во время процесса приготовления пищи, направляя пар через зону аспирации. Its extremely simple and essential design allows it to completely disappear into the cabinet. The hood is equipped with a front visor that protects the cabinet door during cooking, conveying vapor through the extraction zone.

ОСВЕЩЕНИЕ LIGHTING

Тип Type LED 2X3 W
Интенсивность Intensity 121 LUX
Температура Temperature 2700 K

ТЕХНИЧЕСКИЕ ХАРАКТЕРИСТИКИ PERFORMANCE

Управление Controls Механический слайдер 3 ск.
3S Mechanical slider
Макс. производительность Max airflow 550 м³/час
Уровень шума мин.-макс. Noise level min-max 47 - 55 db(A)
Максимальная мощность Total absorption 121 W

Алюминиевый жирулавливающий фильтр входит в комплект
Grease aluminium filter included

АКСЕССУАРЫ ACCESSORIES

Угольный фильтр Charcoal Filter CFC0141571

МОДЕЛИ MODELS

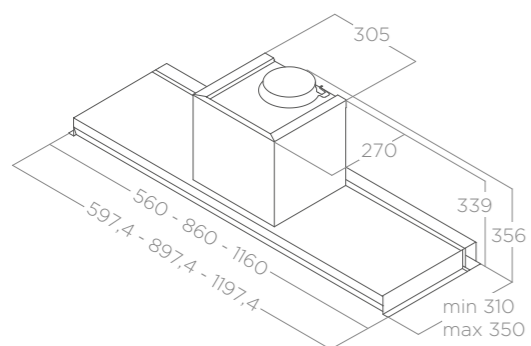
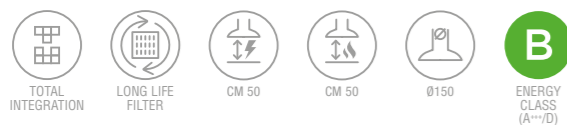
CIAK 2.0 GR/A/60 PRF0181896
CIAK 2.0 GR/A/90 PRF0181898



LEVER

ELICA DESIGN CENTER

60 - 90 - 120 cm
 Режим Отвода Duct-out
 Нержавеющая сталь + стекло
 Stainless steel + glass



Данное изделие с очень простым и практичным дизайном может быть полностью скрыто в настенном шкафу. Вытяжка оснащена фронтальным козырьком, который защищает дверцу во время процесса приготовления пищи, направляя пар через зону аспирации. Its extremely simple and essential design allows it to completely disappear into the cabinet. The hood is equipped with a front visor that protects the cabinet door during cooking, conveying vapor through the extraction zone.

ОСВЕЩЕНИЕ LIGHTING	
Тип Type	LED 2x2,5W
Интенсивность Intensity	145 LUX
Температура Temperature	3500 K

ТЕХНИЧЕСКИЕ ХАРАКТЕРИСТИКИ PERFORMANCE	
Управление Controls	Кнопочное управление 3 ск. 3S Mechanical push button
Макс. производительность Max airflow	1100 м³/час
Уровень шума мин.-макс. Noise level min-max	46 - 67 db(A)
Максимальная мощность Total absorption	255 W

Алюминиевый жирулавливающий фильтр входит в комплект
 Grease aluminium filter included

АКСЕССУАРЫ ACCESSORIES	
Угольный фильтр Charcoal Filter	CFC0140343
Фильтр длительного пользования Regenerable charcoal filter	CFC0162221
Декоративный короб H12 Chimney kit H12	KIT0091876
Декоративный короб h18,5+h18,5 Telescopic chimney kit h18,5+h18,5	KIT0141458

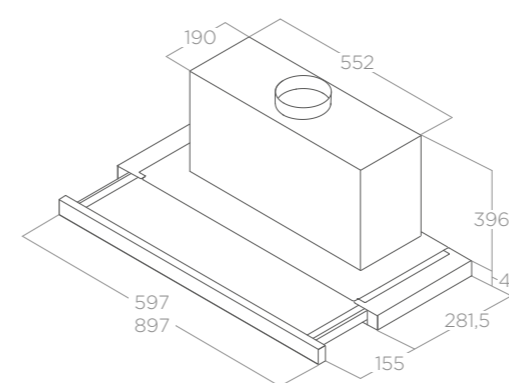
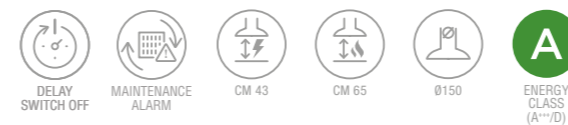
МОДЕЛИ MODELS	
LEVER IX/A/56	PRF0160153
LEVER IX/A/86	PRF0160152
LEVER IX/A/116	PRF0163362



ELITE 35

ELICA DESIGN CENTER

60 - 90 cm
 Режим Отвода Duct-out
 Серебристый + Нержавеющая сталь
 Silver + stainless steel



Переднюю планку можно легко снять и заменить на ручку того же размера, выполненную на заказ с той же отделкой, что и кухонные шкафы. The front part of the product is easily removable and may be replaced with one of the same size, customizable in the same finish used on the kitchen cabinets.

ОСВЕЩЕНИЕ LIGHTING	
Тип Type	Led 2x3 W
Интенсивность Intensity	49 LUX
Температура Temperature	2700 K

ТЕХНИЧЕСКИЕ ХАРАКТЕРИСТИКИ PERFORMANCE	
Управление Controls	Электронное управление 3 ск. + Инт 3S+B Electronic push button
Макс. производительность Max airflow	1200 м³/час
Уровень шума мин.-макс. Noise level min-max	46 - 63 db(A)
Максимальная мощность Total absorption	206 W

Алюминиевый жирулавливающий фильтр входит в комплект
 Grease aluminium filter included

АКСЕССУАРЫ ACCESSORIES	
Угольный фильтр Charcoal Filter	CFC0140075

МОДЕЛИ MODELS	
ELITE 35 GRIX/A/60	PRF0139077
ELITE 35 GRIX/A/90	PRF0139069



ELITE 26

ELICA DESIGN CENTER

60 - 90 cm

Режим Отвода Duct-out

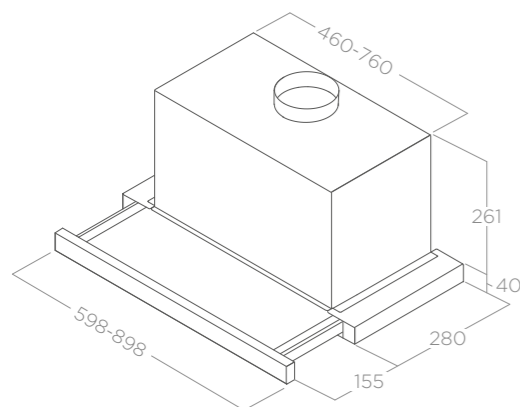
Нержавеющая сталь, нержавеющая сталь + Черное стекло
Stainless steel, stainless steel + black glass



CM 50

CM 65

Ø120



ОСВЕЩЕНИЕ LIGHTING

Тип Type	LED 2 x 2,5 W
Интенсивность Intensity	49 LUX
Температура Temperature	3500 K

ТЕХНИЧЕСКИЕ ХАРАКТЕРИСТИКИ PERFORMANCE

Управление Controls	Электронное управление 3 ск. + Инт 3S+B Electronic push button
Макс.производительность Max airflow	900 м³/час
Уровень шума мин.-макс. Noise level min-max	44 - 61 db(A)
Максимальная мощность Total absorption	180 W

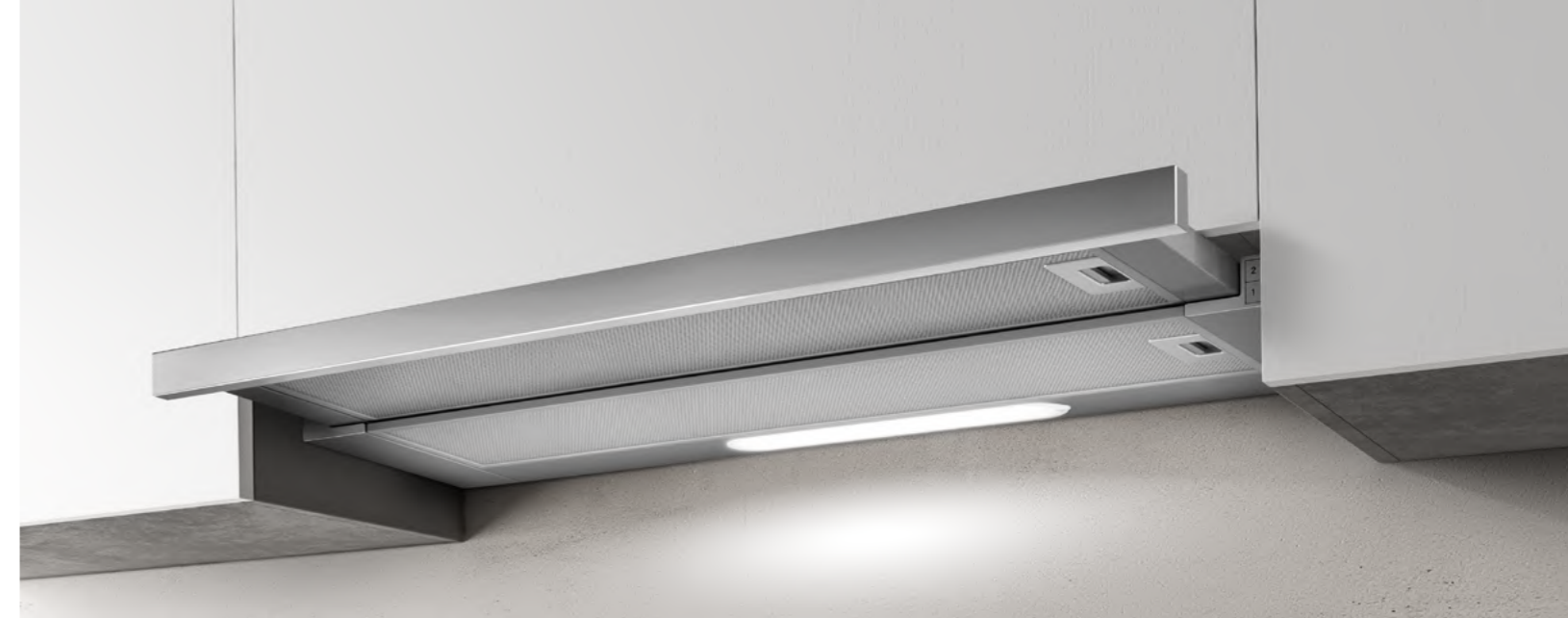
Алюминиевый жирулавливающий фильтр входит в комплект
Grease aluminium filter included

АКСЕССУАРЫ ACCESSORIES

Угольный фильтр Charcoal Filter	CFC0140343
Комплект бокового крепления для настенного шкафа Side-fixing bracket kit for wall unit	KIT0179893

МОДЕЛИ MODELS

ELITE26 IX/A/60	PRF0038809B
ELITE26 IX/A/90	PRF0038812B
ELITE 26 IX/A/60/VT	PRF0094051B
ELITE 26 IX/A/90/VT	PRF0094215B



ELITE 14

ELICA DESIGN CENTER

60 - 90 cm

Режим Отвода Duct-out

Серебристый + Нержавеющая сталь/Черное стекло/ Белое стекло,
Белый, Чёрный
Silver + stainless steel/black glass/white glass, white, black

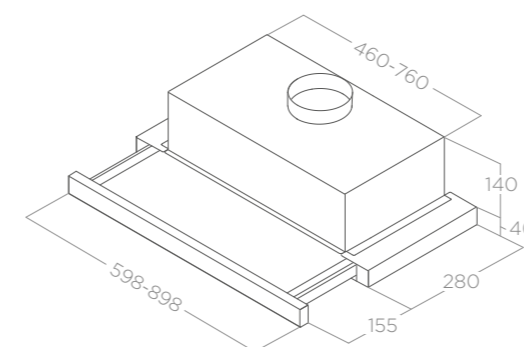


CM 50

CM 65

Ø125

ENERGY CLASS (A++/D)



ОСВЕЩЕНИЕ LIGHTING

Тип Type	Led 2x3 W
Интенсивность Intensity	73 LUX
Температура Temperature	2700 K

ТЕХНИЧЕСКИЕ ХАРАКТЕРИСТИКИ PERFORMANCE

Управление Controls	Кнопочное управление 3 ск. 3S Mechanical push button
Макс.производительность Max airflow	650 м³/час
Уровень шума мин.-макс. Noise level min-max	46 - 62 db(A)
Максимальная мощность Total absorption	121 W

Алюминиевый жирулавливающий фильтр входит в комплект
Grease aluminium filter included

АКСЕССУАРЫ ACCESSORIES

Угольный фильтр Charcoal Filter	CFC0141571
Комплект бокового крепления для настенного шкафа Side-fixing bracket kit for wall unit	KIT0179893

МОДЕЛИ MODELS

ELITE 14 LUX BL/A/50	PRF0081870B
ELITE 14 LUX BL/A/60	PRF0037991B
ELITE 14 LUX WH/A/50	PRF0037988C
ELITE 14 LUX WH/A/60	PRF0037990B
ELITE 14 LUX GRIX/A/50	PRF0037987B
ELITE 14 LUX GRIX/A/60	PRF0037989B
ELITE 14 LUX GRIX/A/90	PRF0037992B
ELITE 14 LUX GRVT/A/60	PRF0098874B
ELITE 14 LUX GRVT/A/90	PRF0098879B
ELITE 14 LUX GRVTWH/A/60	PRF0116536B
ELITE 14 LUX GRVTWH/A/90	PRF0116530B



ПОЛЕЗНАЯ ИНФОРМАЦИЯ

Для вас, кто всегда внимательно следит за новыми тенденциями и не удовлетворяется только эстетикой, а стремится получить максимальную функциональность, мы разработали раздел, в котором вы найдете всю детальную информацию о комплектующих и аксессуарах, полезные рекомендации и советы о том, как выбрать вытяжку и гарантии.

For those of you, who like to keep up with the latest trends and are not just looking for an attractive finish, but also want detailed information about functionality, we have created a section in which you can source all the details on accessories, useful information, advice on how to choose your hood, warranties and energy labels.

ПУЛЬТ ДУ REMOTE CONTROLS

Пульт ду Design Design remote control

Элегантный, ультратонкий, практичный и прочный пульт управления. Пульт имеет алюминиевый корпус с блестящей стальной отделкой и стеклянной крышкой. Внутри встроен магнит, позволяет закрепить его на металлической поверхности. В пульте встроена батарея с возможностью подзарядки с микро USB-разъемом (шнур в комплекте). Доступен в черном или белом цвете.

An elegant, ultrathin, practical and resistant radio control. Its aluminum body, with a shiny steel finish and glass front, has a magnet that allows it to be positioned on metallic objects. It has a rechargeable battery with a micro USB plug (cord included). Available in black or white.



Пульт ду Controle remoto

Пульт от Elica «базовая» версия эргономичный по форме и оснащенный необходимыми функциями. Изготовлен из матового пластика, остающегося прочным и приятным с течением времени. Требуется элементы питания типа AA.

The Elica radio control "basic" version is ergonomic in shape and equipped with all features. It is made of matte plastic, pleasant to the touch and durable over time. Requires UM-3AAA/IEC R03 AA/rod type batteries.



Более подробную информацию о функциях пульта дистанционного управления см. в инструкции. For further details on remote control features, please refer to the instruction booklet.

ФИЛЬТРЫ, УСТРАНЯЮЩИЕ ЗАПАХИ ODOUR FILTERS

Угольный фильтр Charcoal filter



Традиционный фильтр для устранения запахов, состоящий из смеси активированного угля, теряет свою эффективность по мере эксплуатации. Средний срок его использования составляет 3-6 месяцев.

The traditional odour filter, made up of a mix of activated carbons, loses its efficiency through use and has an average life of 3-6 months.

Фильтр длительного пользования HP HP Regenerable charcoal filter



Иновационный фильтр позволяет добиться уровня очищения от запахов более чем на 82%. Новый фильтр восстанавливает свои свойства и способен прослужить до 3 лет, благодаря способности к регенерации после очистки. В то время как срок службы стандартных угольных фильтров составляет от 3 до 6 месяцев. Для этого фильтр необходимо мыть каждые 2-3 месяца теплой водой с деликатным моющим средством или в посудомоечной машине при температуре 65 градусов. После того, как фильтр вымыт и излишки воды стекли, необходимо просушить его в течение 10 минут в духовом шкафу при температуре 100°.

Odour filter with very high efficiency level >82%. Capable of regenerating itself and of lasting up to a maximum of 3 years in comparison to standard filters. To maintain such characteristics, the filter must be washed every 2 or 3 months with hot water and mild soap, or in the dishwasher at 65°C. and can be dried in the oven for 10 minutes at 100°.

Фильтр длительного пользования Regenerable charcoal filter



Фильтр запахов с эффективностью фильтрации в пределах 40-60%. Новый фильтр восстанавливает свои свойства и способен прослужить до 3 лет, благодаря способности к регенерации после очистки. В то время как срок службы стандартных угольных фильтров составляет от 3 до 6 месяцев. Для этого фильтр необходимо мыть каждые 2-3 месяца теплой водой с деликатным моющим средством или в посудомоечной машине при температуре 65 градусов. После того, как фильтр вымыт и излишки воды стекли, необходимо просушить его в течение 10 минут в духовом шкафу при температуре 100°.

Odour filter with filtering efficiency that ranges from 40-60%. Capable of regenerating itself and of lasting up to a maximum of 3 years in comparison to standard filters. To maintain such characteristics, the filter must be washed every 2 or 3 months with hot water and mild soap, or in the dishwasher at 65°C. and can be dried in the oven for 10 minutes at 100°.

Регенерируемый керамический фильтр HP против запаха HP regenerable anti-odor ceramic filter



Керамический фильтр - инновационный модульный угольный фильтр, который способен восстанавливать свои свойства при разогревании в духовке при температуре 200° каждые 2-3 месяца. Его физические и химические свойства позволяют достичь высокой эффективности очищения от запахов и придают ему высокую механическую прочность.

The ceramic filter is a modular charcoal filter that can be thermally regenerated in the oven every 2/3 months at 200° for 45 minutes, up to max 5 years. It allows for very high odour absorption efficiency and very high mechanical strength.

ФИЛЬТРЫ, УСТРАНЯЮЩИЕ ЗАПАХИ

ODOUR FILTERS

	КОД ФИЛЬТРА FILTER CODE	ТИП ФИЛЬТРА FILTER TYPE		КОД ФИЛЬТРА FILTER CODE	ТИП ФИЛЬТРА FILTER TYPE
ACUTA	CFC0140343	Угольный фильтр / Charcoal	BOXIN ADVANCE	CFC0140343	Угольный фильтр / Charcoal
	CFC0162221	Фильтр длительного пользования Regenerable charcoal		CFC0162221	Фильтр длительного пользования Regenerable charcoal
ADÉLE	CFC0141529A	Угольный фильтр / Charcoal	CORALINE	CFC0141529A	Угольный фильтр / Charcoal
	CFC0141725A	Фильтр длительного пользования Regenerable charcoal	CIAK 2.0	CFC0141571	Угольный фильтр / Charcoal
ADÉLE ISLAND	CFC0141529A	Угольный фильтр / Charcoal	CIAK 2.0 S	CFC0141571	Угольный фильтр / Charcoal
	CFC0141725A	Фильтр длительного пользования Regenerable charcoal	CIRCUS	CFC0141529A	Угольный фильтр / Charcoal
BIO	CFC0140091	Фильтр длительного пользования HP Regenerable charcoal HP		CFC0141725A	Фильтр длительного пользования Regenerable charcoal
	CFC0141725A	Фильтр длительного пользования Regenerable charcoal	DAISY	CFC0140343	Угольный фильтр / Charcoal
BIO ISLAND	CFC0140091	Фильтр длительного пользования HP Regenerable charcoal HP	EASY UX	CFC0140088	Фильтр длительного пользования Regenerable charcoal
	CFC0141725A	Фильтр длительного пользования Regenerable charcoal	EDITH	CFC0140053	Фильтр длительного пользования HP Regenerable charcoal HP
BLOOM	CFC0140343	Угольный фильтр / Charcoal		CFC0140090	Фильтр длительного пользования Regenerable charcoal
	CFC0162221	Фильтр длительного пользования Regenerable charcoal	ELITE 14	CFC0141571	Угольный фильтр / Charcoal
BLOOM-S	CFC0140343	Угольный фильтр / Charcoal	ELITE 26	CFC0140343	Угольный фильтр / Charcoal
	CFC0162221	Фильтр длительного пользования Regenerable charcoal	ELITE 35	CFC0140075	Угольный фильтр / Charcoal
BOXIN	CFC0141497	Угольный фильтр / Charcoal	EMERALD	CFC0140124	Угольный фильтр / Charcoal
BOXIN	CFC0140343	Угольный фильтр / Charcoal	ERA	CFC0141571	Угольный фильтр / Charcoal
	CFC0162221	Фильтр длительного пользования Regenerable charcoal	ERA C	CFC0141571	Угольный фильтр / Charcoal
BOXIN NO DRIP	CFC0140343	Угольный фильтр / Charcoal	ERA S	CFC0141571	Угольный фильтр / Charcoal
	CFC0162221	Фильтр длительного пользования Regenerable charcoal	FLAT GLASS	CFC0141529A	Угольный фильтр / Charcoal
BOXIN DRY	CFC0140343	Угольный фильтр / Charcoal		CFC0141725A	Фильтр длительного пользования Regenerable charcoal
	CFC0162221	Фильтр длительного пользования Regenerable charcoal	FOLD	CFC0140343	Угольный фильтр / Charcoal
BOXIN PLUS	CFC0140343	Угольный фильтр / Charcoal		CFC0162221	Фильтр длительного пользования Regenerable charcoal
	CFC0162221	Фильтр длительного пользования Regenerable charcoal			

ФИЛЬТРЫ, УСТРАНЯЮЩИЕ ЗАПАХИ

ODOUR FILTERS

	КОД ФИЛЬТРА FILTER CODE	ТИП ФИЛЬТРА FILTER TYPE		КОД ФИЛЬТРА FILTER CODE	ТИП ФИЛЬТРА FILTER TYPE
FOLD S	CFC0140343	Угольный фильтр / Charcoal	IKONA LIGHT	CFC0140343	Угольный фильтр / Charcoal
	CFC0162221	Фильтр длительного пользования Regenerable charcoal		CFC0162221	Фильтр длительного пользования Regenerable charcoal
GALAXY	CFC0141529A	Угольный фильтр / Charcoal	IKONA MAXXI PURE	CFC0162221	Фильтр длительного пользования Regenerable charcoal
	CFC0141725A	Фильтр длительного пользования Regenerable charcoal	INTERSTELLAR	CFC0140053	Фильтр длительного пользования HP Regenerable charcoal HP
GALAXY ISLAND	CFC0141529A	Угольный фильтр / Charcoal		CFC0140090	Фильтр длительного пользования Regenerable charcoal
	CFC0141725A	Фильтр длительного пользования Regenerable charcoal	JOY	CFC0141529A	Угольный фильтр / Charcoal
GETUP	KIT0166432	Фильтр длительного пользования HP Regenerable charcoal HP		CFC0141725A	Фильтр длительного пользования Regenerable charcoal
	KIT0166444	Фильтр длительного пользования Regenerable charcoal	JOY ISLAND	CFC0141529A	Угольный фильтр / Charcoal
GLASS OUT	CFC0140343	Угольный фильтр / Charcoal		CFC0141725A	Фильтр длительного пользования Regenerable charcoal
	CFC0162221	Фильтр длительного пользования Regenerable charcoal	JUNO URBAN	CFC0140088	Фильтр длительного пользования Regenerable charcoal
HAIKU	CFC0141529A	Угольный фильтр / Charcoal	KUADRA ISLAND	CFC0140423	Фильтр длительного пользования Regenerable charcoal
	CFC0141725A	Фильтр длительного пользования Regenerable charcoal	LANE / LANE SENSOR	CFC0140343	Угольный фильтр / Charcoal
HAIKU ISLAND	CFC0141529A	Угольный фильтр / Charcoal		CFC0162221	Фильтр длительного пользования Regenerable charcoal
	CFC0141725A	Фильтр длительного пользования Regenerable charcoal	LEVER	CFC0140343	Угольный фильтр / Charcoal
HIDDEN 2.0	CFC0140343	Угольный фильтр / Charcoal		CFC0162221	Фильтр длительного пользования Regenerable charcoal
	CFC0162221	Фильтр длительного пользования Regenerable charcoal	L'ESSENZA	CFC0140343	Угольный фильтр / Charcoal
HIDDEN 2.0 @	CFC0140343	Угольный фильтр / Charcoal	MAJESTIC	CFC0140343	Угольный фильтр / Charcoal
	CFC0162221	Фильтр длительного пользования Regenerable charcoal		CFC0162221	Фильтр длительного пользования Regenerable charcoal
HIDDEN ADVANCE	CFC0140343	Угольный фильтр / Charcoal	MAJESTIC NO DRIP	CFC0140343	Угольный фильтр / Charcoal
	CFC0162221	Фильтр длительного пользования Regenerable charcoal		CFC0162221	Фильтр длительного пользования Regenerable charcoal
IKONA	CFC0140343	Угольный фильтр / Charcoal	MEMPHIS	CFC0140343	Угольный фильтр / Charcoal
	CFC0162221	Фильтр длительного пользования Regenerable charcoal	MENSOLA	CFC0140343	Угольный фильтр / Charcoal

ФИЛЬТРЫ, УСТРАНЯЮЩИЕ ЗАПАХИ

ODOUR FILTERS

	КОД ФИЛЬТРА FILTER CODE	ТИП ФИЛЬТРА FILTER TYPE
METEORITE	CFC0141725A	Фильтр длительного пользования Regenerable charcoal
	CFC0140091	Фильтр длительного пользования HP Regenerable charcoal HP
METEORITE ISLAND	CFC0141725A	Фильтр длительного пользования Regenerable charcoal
	CFC0140091	Фильтр длительного пользования HP Regenerable charcoal HP
NUAGE	CFC0140343	Угольный фильтр / Charcoal
	CFC0162221	Фильтр длительного пользования Regenerable charcoal
OM AIR	CFC0140343	Угольный фильтр / Charcoal
	CFC0162221	Фильтр длительного пользования Regenerable charcoal
OPEN SUITE	KIT0166765	Фильтр длительного пользования Regenerable charcoal
OPEN SUITE SUPERIOR	KIT0166765	Фильтр длительного пользования Regenerable charcoal
ORETTA	CFC0140343	Угольный фильтр / Charcoal
PANDORA	CFC0142324	Угольный фильтр / Charcoal
PIX	KIT0147175	Фильтр длительного пользования Regenerable charcoal
PLAT	CFC0140423	Фильтр длительного пользования Regenerable charcoal
RULES	CFC0166361	Фильтр длительного пользования Regenerable charcoal
SEASHELL	CFC0141725A	Фильтр длительного пользования Regenerable charcoal
SHADE	CFC0140343	Угольный фильтр / Charcoal
	CFC0162221	Фильтр длительного пользования Regenerable charcoal
SHINING	CFC0140053	Фильтр длительного пользования HP Regenerable charcoal HP
	CFC0140090	Фильтр длительного пользования Regenerable charcoal
SHIRE	CFC0140343	Угольный фильтр / Charcoal
	CFC0162221	Фильтр длительного пользования Regenerable charcoal

	КОД ФИЛЬТРА FILTER CODE	ТИП ФИЛЬТРА FILTER TYPE
SPOT NG	CFC0141529A	Угольный фильтр / Charcoal
	CFC0141725A	Фильтр длительного пользования Regenerable charcoal
SPOT PLUS	CFC0141529A	Угольный фильтр / Charcoal
	CFC0141725A	Фильтр длительного пользования Regenerable charcoal
SPOT PLUS ISLAND	CFC0141529A	Угольный фильтр / Charcoal
	CFC0141725A	Фильтр длительного пользования Regenerable charcoal
SPOT URBAN	CFC0141529A	Угольный фильтр / Charcoal
	CFC0141725A	Фильтр длительного пользования Regenerable charcoal
STONE	CFC0141529A	Угольный фильтр / Charcoal
	CFC0141725A	Фильтр длительного пользования Regenerable charcoal
STRIPE	CFC0140343	Угольный фильтр / Charcoal
	CFC0162221	Фильтр длительного пользования Regenerable charcoal
STRIPE URBAN	CFC0140343	Угольный фильтр / Charcoal
	CFC0162221	Фильтр длительного пользования Regenerable charcoal
SUPER PLAT	CFC0140423	Фильтр длительного пользования Regenerable charcoal
SWEET	CFC0140426	Фильтр длительного пользования Regenerable charcoal
TAMAYA 2.0 RAIL	CFC0140343	Угольный фильтр / Charcoal
	CFC0162221	Фильтр длительного пользования Regenerable charcoal
THIN	CFC0141529A	Угольный фильтр / Charcoal
	CFC0141725A	Фильтр длительного пользования Regenerable charcoal
THIN ISLAND	CFC0141529A	Угольный фильтр / Charcoal
	CFC0141725A	Фильтр длительного пользования Regenerable charcoal
TONDA	CFC0140124	Угольный фильтр / Charcoal

ФИЛЬТРЫ, УСТРАНЯЮЩИЕ ЗАПАХИ

ODOUR FILTERS

	КОД ФИЛЬТРА FILTER CODE	ТИП ФИЛЬТРА FILTER TYPE
WAVE UX	CFC0140088	Фильтр длительного пользования Regenerable charcoal
YE	CFC0141737	Фильтр длительного пользования Regenerable charcoal
ZENITH	CFC0141529A	Угольный фильтр / Charcoal
	CFC0141725A	Фильтр длительного пользования Regenerable charcoal

	КОД ФИЛЬТРА FILTER CODE	ТИП ФИЛЬТРА FILTER TYPE
NT ALPHA	KIT0167755	Регенерируемый керамический фильтр HP против запаха HP regenerable anti-odor ceramic filter
NIKOLATESLA FIT	KIT0167755	Регенерируемый керамический фильтр HP против запаха HP regenerable anti-odor ceramic filter
NIKOLATESLA FIT 3Z	KIT0167755	Регенерируемый керамический фильтр HP против запаха HP regenerable anti-odor ceramic filter
NIKOLATESLA FIT XL	KIT0167755	Регенерируемый керамический фильтр HP против запаха HP regenerable anti-odor ceramic filter
NIKOLATESLA FLAME	KIT0120952A	Регенерируемый керамический фильтр HP против запаха HP regenerable anti-odor ceramic filter
NIKOLATESLA LIBRA	KIT0120952A	Регенерируемый керамический фильтр HP против запаха HP regenerable anti-odor ceramic filter
NIKOLATESLA ONE	KIT0120952A	Регенерируемый керамический фильтр HP против запаха HP regenerable anti-odor ceramic filter
NIKOLATESLA ONE HP	KIT0120952A	Регенерируемый керамический фильтр HP против запаха HP regenerable anti-odor ceramic filter
NIKOLATESLA PRIME S	KIT0167755	Регенерируемый керамический фильтр HP против запаха HP regenerable anti-odor ceramic filter
NIKOLATESLA SWITCH GLOW	KIT0120952A	Регенерируемый керамический фильтр HP против запаха HP regenerable anti-odor ceramic filter
NIKOLATESLA UNPLUGGED	KIT0120952A	Регенерируемый керамический фильтр HP против запаха HP regenerable anti-odor ceramic filter

* информация про фильтры для потолочных моделей указана в соответствующем разделе

* see the dedicated section for the ceiling model carbon filter kits

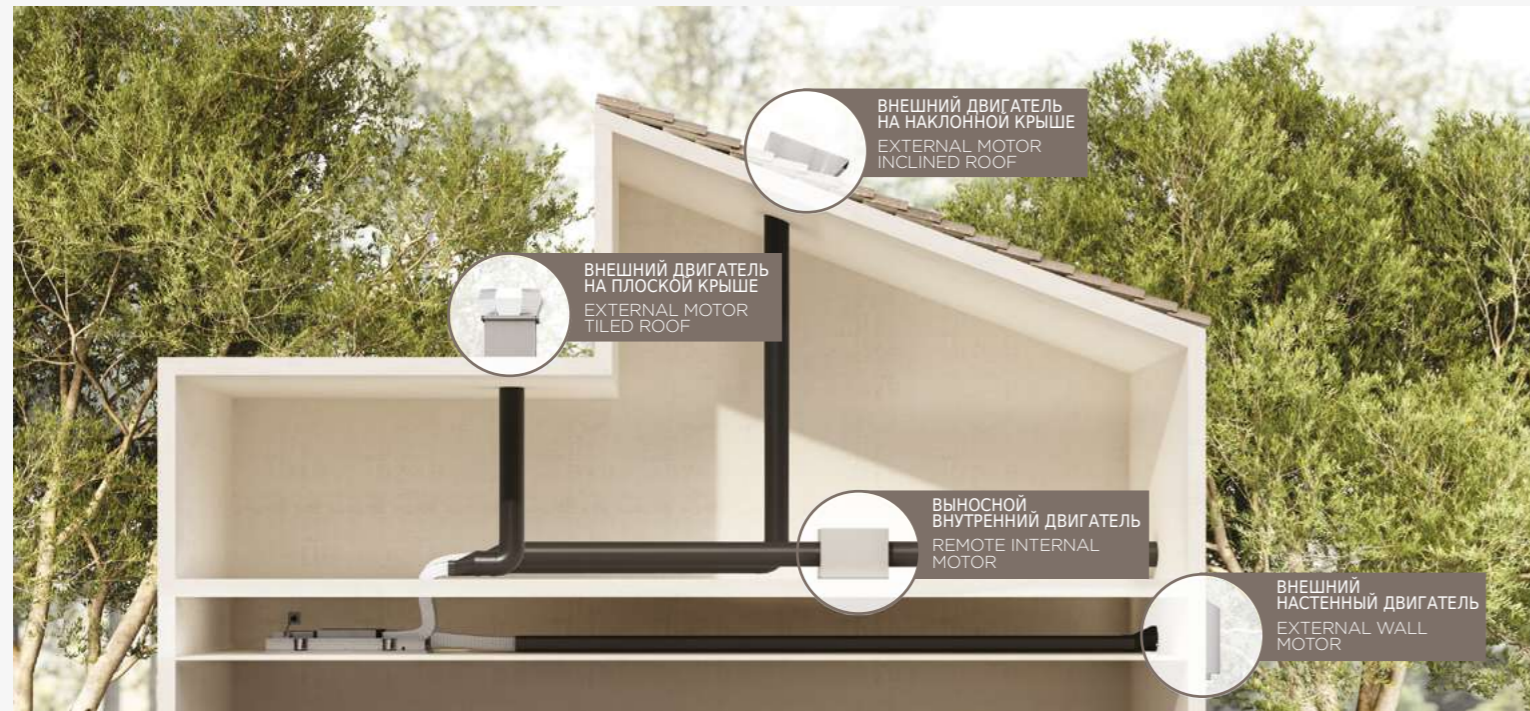
ВЫНОСНЫЕ МОТОРЫ ВЫТЯЖЕК CEILING CEILING HOOD REMOTE MOTORS

Выбор выносного мотора, расположенного в соответствии с требованиями установки, обеспечивает больший акустический комфорт при работе вытяжки, а улавливание паров и запахов максимизируется благодаря большей эффективности вытяжки данного типа мотора.

Нижеперечисленные типы моторов предназначены исключительно для вытяжек, запрограммированных для данного типа установки. Вы можете выбрать один из 4 различных типов моторов в зависимости от ваших требований к установке.

The choice of a remote motor, positioned according to installation needs, allows for lower noise levels when the hood is in operation, and fume and odor capture is optimized, thanks to the improved extraction efficiency of this type of motor.

The following motors are intended exclusively for installation on compatible ceiling hoods. It is possible to choose between 4 different types of motors based on installation needs.

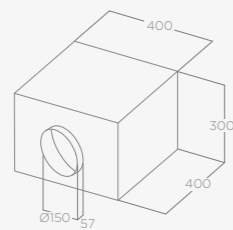


КИТ0184296 ВЫНОСНОЙ ВНУТРЕННИЙ ДВИГАТЕЛЬ REMOTE INTERNAL MOTOR



Н Подвесной Потолок False ceiling H	> 30cm
Выход Air outlet	Ø 15 cm round
Расстояние вытяжка - выход Hood -air outlet distance	* макс. 7 м линейные 7 linear meters max *
+ удлинительный кабель КИТ0161392 + extension cable KIT0161392	

* Без изгибов. Каждый изгиб добавляет 1 м.*
Without bends. Deduct 1 mt. for each bend.



производительность Airflow	2150 м³/час
Максимальная мощность Total absorption	250 W
Выходное отверстие Exit	150 mm

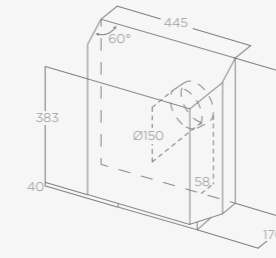
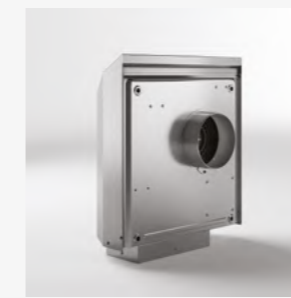
Доступен для Available for
HILIGHT GLASS / HILIGHT-X
ILLUSION / SKYDOME

КИТ0184135 ВНЕШНИЙ НАСТЕННЫЙ ДВИГАТЕЛЬ GME EXTERNAL WALL MOTOR



Н Подвесной Потолок False ceiling H	> 16,2cm
Выход Air outlet	Ø 15 cm round
Расстояние вытяжка - выход Hood -air outlet distance	* макс. 7 м линейные 7 linear meters max *
+ удлинительный кабель КИТ0161392 + extension cable KIT0161392	

* Без изгибов. Каждый изгиб добавляет 1 м.*
Without bends. Deduct 1 mt. for each bend.



производительность Airflow	1300 м³/час
Максимальная мощность Total absorption	275 W
Выходное отверстие Exit	150 mm

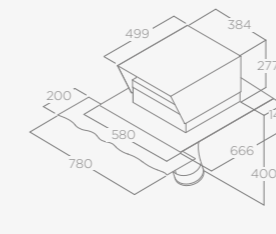
Доступен для Available for
HILIGHT GLASS / HILIGHT-X
ILLUSION / SKYDOME

КИТ0147882 ВНЕШНИЙ ДВИГАТЕЛЬ НА НАКЛОННОЙ КРЫШЕ GME EXTERNAL INCLINED ROOF



Н Подвесной Потолок False ceiling H	> 16,2cm
Выход Air outlet	Ø 15 cm round
Расстояние вытяжка - выход Hood -air outlet distance	* макс. 7 м линейные 7 linear meters max *
+ удлинительный кабель КИТ0161392 + extension cable KIT0161392	

* Без изгибов. Каждый изгиб добавляет 1 м.*
Without bends. Deduct 1 mt. for each bend.



производительность Airflow	1200 м³/час
Максимальная мощность Total absorption	200 W
Выходное отверстие Exit	150 mm

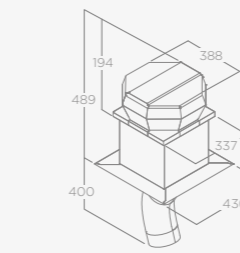
Доступен для Available for
HILIGHT GLASS / HILIGHT-X
ILLUSION / SKYDOME

КИТ0147881 ВНЕШНИЙ ДВИГАТЕЛЬ НА ПЛОСКОЙ КРЫШЕ GME EXTERNAL TILED ROOF



Н Подвесной Потолок False ceiling H	> 16,2cm
Выход Air outlet	Ø 15 cm round
Расстояние вытяжка - выход Hood -air outlet distance	* макс. 7 м линейные 7 linear meters max *
+ удлинительный кабель КИТ0161392 + extension cable KIT0161392	

* Без изгибов. Каждый изгиб добавляет 1 м.*
Without bends. Deduct 1 mt. for each bend.



производительность Airflow	1200 м³/час
Максимальная мощность Total absorption	200 W
Выходное отверстие Exit	150 mm

Доступен для Available for
HILIGHT GLASS / HILIGHT-X
ILLUSION / SKYDOME

ВЫНОСНЫЕ ДВИГАТЕЛИ REMOTE MOTORS

Нижеперечисленные двигатели могут быть установлены только на наши традиционные модели и модели Downdraft, уже запрограммированные для этой цели.

The following motors can only be installed on our traditional and Downdraft models already predisposed for this purpose.

Downdraft Downdraft

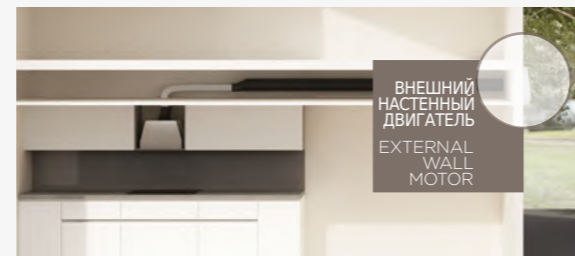


ВНЕШНИЙ
НАСТЕННЫЙ
ДВИГАТЕЛЬ
EXTERNAL
WALL
MOTOR



МОТОРЕ
ИНТЕРНО
ВНУТРЕННИЙ
ДВИГАТЕЛЬ

Традиционная вытяжка Traditional hood



ВНЕШНИЙ
НАСТЕННЫЙ
ДВИГАТЕЛЬ
EXTERNAL
WALL
MOTOR



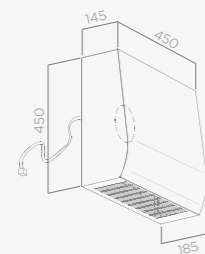
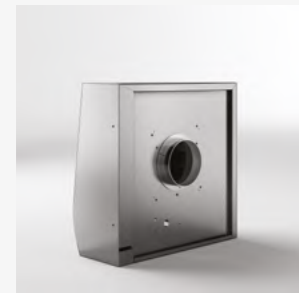
МОТОРЕ
ИНТЕРНО
ВНУТРЕННИЙ
ДВИГАТЕЛЬ

PRF0179706 ВНЕШНИЙ НАСТЕННЫЙ ДВИГАТЕЛЬ GME22A EXTERNAL WALL MOTOR



Выход Air outlet	Ø 15 cm round
Расстояние вытяжка - выход Hood -air outlet distance	* макс. 5 м линейные 5 linear meters max *
+ cavo di proluga KIT0161392 + extension cable KIT0161392	

* Без изгибов. Каждый изгиб добавляет 1 м.*
Without bends. Deduct 1 mt. for each bend.



производительность Airflow	1200 м³/час
Максимальная мощность Total absorption	190 W
Выходное отверстие Exit	150 mm

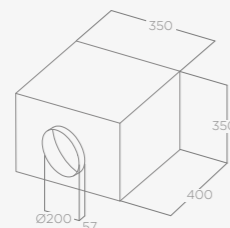
Доступен для Available for
CT35 PRO / PANDORA

PRF0046491A GME88 ВЫНОСНОЙ ВНУТРЕННИЙ ДВИГАТЕЛЬ GME88 REMOTE INTERNAL MOTOR PRF0006209A GME11 ВЫНОСНОЙ ВНУТРЕННИЙ ДВИГАТЕЛЬ GME11 REMOTE INTERNAL MOT



Выход Air outlet	Ø 15 cm round
Расстояние вытяжка - выход Hood -air outlet distance	* макс. 5 м линейные 5 linear meters max *
+ cavo di proluga KIT0161392 + extension cable KIT0161392	

* Без изгибов. Каждый изгиб добавляет 1 м.*
Without bends. Deduct 1 mt. for each bend.



PRF0046491A
GME88 ВЫНОСНОЙ ВНУТРЕННИЙ ДВИГАТЕЛЬ
GME88 REMOTE INTERNAL MOTOR

производительность Airflow	1495 м³/час
Максимальная мощность Total absorption	250 W(50Hz) 390 W(60Hz)
Выходное отверстие Exit	150 mm

Доступен для Available for
PANDORA

PRF0006209A
GME11 ВЫНОСНОЙ ВНУТРЕННИЙ ДВИГАТЕЛЬ
GME11 REMOTE INTERNAL MOTOR

производительность Airflow	1000 м³/час
Максимальная мощность Total absorption	275 W
Выходное отверстие Exit	150 mm

Доступен для Available for
CT35 PRO

ЖИРОУЛАВЛИВАЮЩИЕ ФИЛЬТРЫ GREASE FILTERS

АЛЮМИНИЕВЫЙ ЖИРОВОЙ ФИЛЬТР Aluminium Grease Filter

KIT0010805



Disponibile per
Available for
ACUTA / ADÉLE / ADÉLE
ISLAND / BLOOM / BLOOM-S
CRUISE / HYDRA / JOY
JOY ISLAND / LOL
MAJESTIC / MISSY / RUBINO
CORNER / SPOT NG / SPOT
PLUS / SPOT PLUS ISLAND
SPOT URBAN / STRIPE
STRIPE URBAN / TAMAYA 2.0

Многослойный жировой фильтр из алюминия (gfa). Это самый распространенный на рынке фильтр, удобный в эксплуатации. Его компактные размеры легко позволяют мыть его как вручную, так и в посудомоечной машине.

Layered aluminum grease filter (GFA). This filter is the most common on the market, also because, thanks to its size it can be easily washed by hand, or in the dishwasher.

ПРОФЕССИОНАЛЬНЫЙ ФИЛЬТР BUFFLE Buffle Professional Filter

KIT0010804



Disponibile per
Available for
ADÉLE / ADÉLE ISLAND
JOY / MISSY / SPOT PLUS
SPOT PLUS ISLAND

Жировой фильтр, полностью выполненный из нержавеющей стали, что придает ему вид фильтра для промышленной вытяжки. Благодаря лабиринту из слоев нержавеющей стали, этот фильтр способен задерживать больше частиц жира.

All steel grease filter that gives the product a typical industrial hood look. Thanks to the labyrinth of steel layers, this filter has a high grease capturing capacity.

ПРОФЕССИОНАЛЬНЫЙ ФИЛЬТР ИЗ НЕРЖАВЕЮЩЕЙ СТАЛИ Professional Stainless Steel Grease Filters

KIT0010806

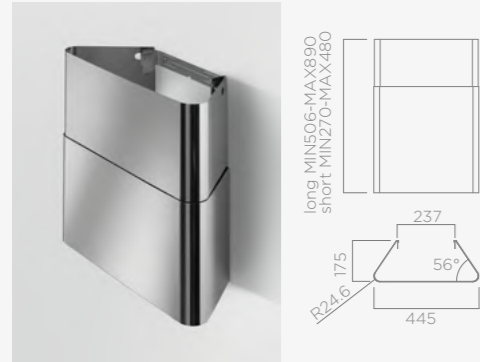


Disponibile per
Available for
ACUTA / ADÉLE / ADÉLE
ISLAND / CRUISE / HYDRA
JOY / JOY ISLAND / LOL
MAJESTIC NO DRIP
MISSY / RUBINO CORNER
SPOT NG / SPOT PLUS
SPOT PLUS ISLAND / SPOT
URBAN / TAMAYA 2.0

Жировой фильтр с верхним слоем из нержавеющей стали и микроперфорированной задней панелью, легко моется и обладает высокой способностью задерживать частицы жира.

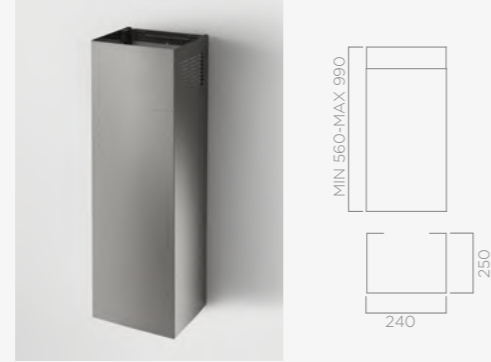
Grease filter with the first layer in steel and a microperforated back metal sheet, easily washable and with high grease capturing capacity.

ДЕКОРАТИВНЫЙ КОРОБ ИЗ НЕРЖАВЕЮЩЕЙ СТАЛИ
STAINLESS STEEL CHIMNEY KIT



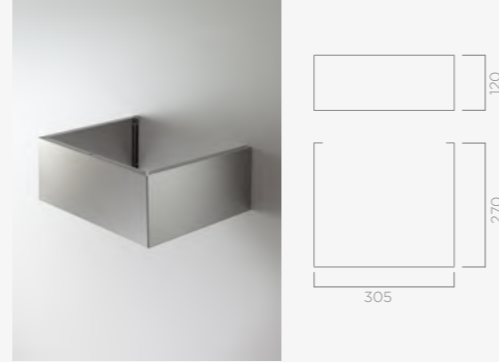
Long KIT0010439 Short KIT0010700
Доступен для Available for
OM AIR

ДЕКОРАТИВНЫЙ КОРОБ ИЗ НЕРЖАВЕЮЩЕЙ СТАЛИ
STAINLESS STEEL CHIMNEY KIT



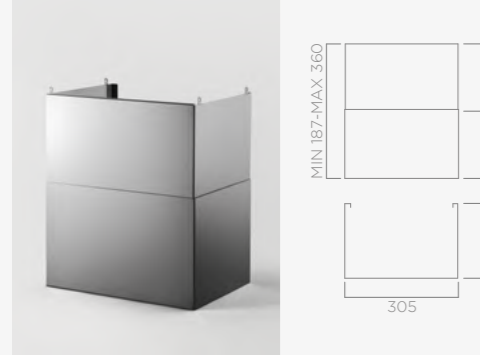
KIT0177845
Доступен для Available for
BELT / ELLE / VERTIGO

ДЕКОРАТИВНЫЙ КОРОБ ИЗ НЕРЖАВЕЮЩЕЙ СТАЛИ H12
STAINLESS STEEL CHIMNEY KIT H12



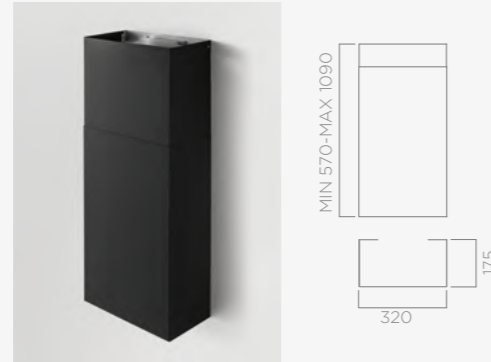
KIT0091876
Доступен для Available for
BOXIN / BOXIN ADVANCE / BOXIN DRY / BOXIN NO
DRIP / BOXIN PLUS / GLASS OUT / LEVER

ДЕКОРАТИВНЫЙ КОРОБ ИЗ НЕРЖАВЕЮЩЕЙ
СТАЛИ H185+H185
STAINLESS STEEL CHIMNEY KIT H185+H185



KIT0141458
Доступен для Available for
BOXIN / BOXIN ADVANCE / BOXIN DRY /
BOXIN NO DRIP / BOXIN PLUS / GLASS OUT /
HIDDEN 2.0 / HIDDEN 2.0@ /
HIDDEN ADVANCE / LEVER

ДЕКОРАТИВНЫЙ КОРОБ ЧЁРНОГО ЦВЕТА
BLACK CHIMNEY KIT



KIT0166364
Доступен для Available for
PLAT / RULES / SUPER PLAT

ДЕКОРАТИВНЫЙ КОРОБ ИЗ НЕРЖАВЕЮЩЕЙ СТАЛИ
STAINLESS STEEL CHIMNEY KIT



KIT0171543
Доступен для Available for
PLAT / RULES / SUPER PLAT

ДЕКОРАТИВНЫЙ КОРОБ ЧЁРНОГО ЦВЕТА
BLACK CHIMNEY KIT



KIT0175017
Доступен для Available for
IKONA MAXXI PURE

ДЕКОРАТИВНЫЙ КОРОБ ИЗ НЕРЖАВЕЮЩЕЙ СТАЛИ
STAINLESS STEEL CHIMNEY KIT



KIT0175018
Доступен для Available for
IKONA MAXXI PURE

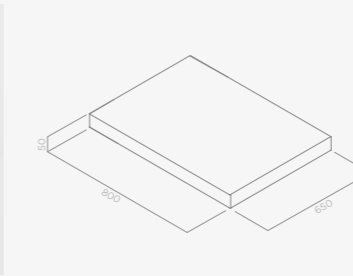
	антивозвратный клапан в комплекте
KIT01513	---
KIT01797	---
KIT0010439	✓
KIT0010700	✓
KIT0177845	✓
KIT0010703	✓
KIT0010704	✓
KIT0091876	---
KIT0141458	---
KIT0166364	✓
KIT0171543	✓

ДОПОЛНИТЕЛЬНЫЕ ПОЛКИ
SHELF KIT

LULLABY



KIT0147858
НАБОР ДЛЯ ПОЛКИ LULLABY
(ДЕРЕВО)
SHELF KIT LULLABY
(WOODEN)



KIT0147859
НАБОР ДЛЯ ПОЛКИ LULLABY
(БЕЛЫЙ)
SHELF KIT LULLABY
(WHITE)

BIO

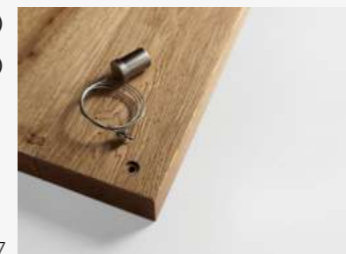


НАБОР ДЛЯ ПОЛКИ BIO 60CM
SHELF KIT BIO 60CM

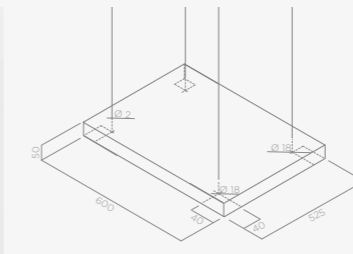


KIT0120946

BIO
ISLAND



KIT0120947
НАБОР ДЛЯ ПОЛКИ BIO
ISLAND 60CM + 2 ТРОСА
SHELF KIT BIO ISLAND 60CM
+ 2 CABLES



KIT0120948
КОМПЛЕКТ КАБЕЛЕЙ 1,7 М - BIO ISLAND
KIT CABLES BIO ISLAND 1,7 MT

ОСОБЕННОСТИ

LEARN MORE

	ПЕРЕХОДНИК 150/125	ИНДИКАЦИЯ УГОЛЬНОГО ФИЛЬТРА	ИНДИКАЦИЯ ЖИРОВОГО ФИЛЬТРА	АНТИВОЗВРАТНЫЙ КЛАПАН
Acuta	---	√	√	√
Adèle	√	√	√	√
Adèle Island	√	√	√	√
Bio	---	√	√	√
Bio Island	---	√	√	√
Bloom	---	√	√	√
Bloom-S	---	√	√	√
Boxin	√	---	---	---
Boxin Advance	√	√	√	√
Boxin Dry	√	√	√	√
Boxin Lx	√	---	---	√
Boxin No Drip	√	√	√	---
Boxin Plus	√	---	---	√
Ciak 2.0	---	---	---	√
Ciak 2.0 S	---	---	---	√
Circus	√	---	---	---
Cloud Seven	---	√	√	---
Coraline	√	---	---	---
CT35 PRO	---	---	√	√
Daisy	√	---	---	---
Easy UX	---	√	√	---
Edith	---	√	√	---
Elite 14	---	---	---	√

	ПЕРЕХОДНИК 150/125	ИНДИКАЦИЯ УГОЛЬНОГО ФИЛЬТРА	ИНДИКАЦИЯ ЖИРОВОГО ФИЛЬТРА	АНТИВОЗВРАТНЫЙ КЛАПАН
Elite 26	---	√	√	√
Elite 35	---	√	√	√
Emerald	√	---	---	---
Era C	---	---	---	√
Era S	---	---	---	√
Flat Glass	√	---	---	√
Fold	√	---	---	√
Fold S	√	---	---	√
Galaxy	---	√	√	√
Galaxy Island	---	√	√	√
Getup	---	√	√	---
Glass Out	---	√	√	√
Haiku	√	√	√	√
Haiku Island	√	√	√	√
Hidden 2.0	√	√	√	√
Hidden 2.0 @	√	√	√	√
Hidden 2.0 Advance	√	√	√	√
Highlight Glass H16/ H30	---	√	√	---
Highlight-X H16/H30	---	√	√	---
Ikona	---	√	√	√
Ikona Light	---	√	√	---
ikona Maxxi Pure	---	√	√	---
Illusion H16/H30	---	√	√	---

ОСОБЕННОСТИ

LEARN MORE

	ПЕРЕХОДНИК 150/125	ИНДИКАЦИЯ УГОЛЬНОГО ФИЛЬТРА	ИНДИКАЦИЯ ЖИРОВОГО ФИЛЬТРА	АНТИВОЗВРАТНЫЙ КЛАПАН
Interstellar	---	√	√	---
Joy	√	√	√	---
Joy Island	---	√	√	√
Juno Urban	---	---	---	---
Kuadra Island	√	√	√	√
Lane/Lane Sensor	√	√	√	√
Lever	---	---	---	√
Lullaby	---	√	√	---
Majestic	---	√	√	√
Majestic No Drip	---	√	√	√
Memphis	√	---	---	---
Mensola	√	---	---	---
Meteorite	---	√	√	√
Meteorite Island	---	√	√	√
Nuage	---	√	√	---
Om Air	---	√	√	---
Open Suite	---	√	√	---
Open Suite Superior	---	√	√	---
Oretta	√	---	---	---
Pandora	---	√	√	---
Pix	---	√	√	---
Plat	---	√	√	---
Rules	---	√	√	√

	ПЕРЕХОДНИК 150/125	ИНДИКАЦИЯ УГОЛЬНОГО ФИЛЬТРА	ИНДИКАЦИЯ ЖИРОВОГО ФИЛЬТРА	АНТИВОЗВРАТНЫЙ КЛАПАН
Seashell	---	---	---	---
Shade	---	---	---	---
Shining	---	√	√	---
Shire	---	√	√	√
Skydome H16/H30	---	√	√	---
Spot NG	√	---	---	---
Spot Plus	√	√	√	---
Spot Plus Island	√	√	√	---
Spot Urban	√	---	---	√
Stone	---	---	---	---
Stripe	---	√	√	√
Stripe Urban	---	√	√	√
Super Plat	---	√	√	---
Sweet	√	√	√	√
Tamaya 2.0 Rail	---	---	---	√
Thin	---	√	√	√
Thin Island	√	√	√	√
Tonda	√	---	---	---
Wave UX	---	√	√	---
Ye	---	---	---	√
Zenith	√	---	---	√

УЧИТЫВАЙТЕ ВЕС ВЫТЯЖКИ LEARN MORE ABOUT WEIGHT

В тех случаях, когда наш проект кухни включает вытяжку островного типа, подвесную или установленную в подвесной потолок (потолочную), хорошим правилом является с особой тщательностью выполнять гипсокартонную конструкцию, способную выдержать вес вытяжки.

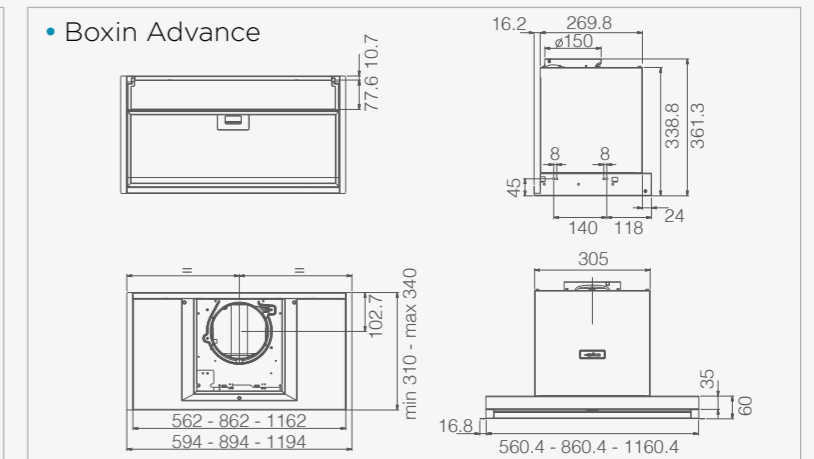
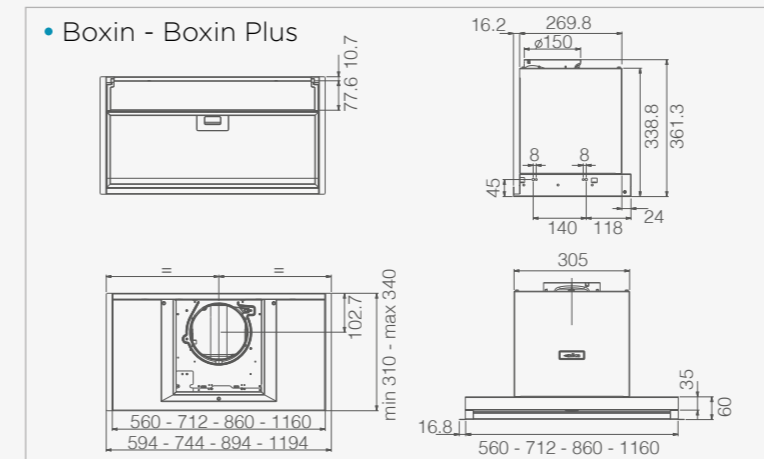
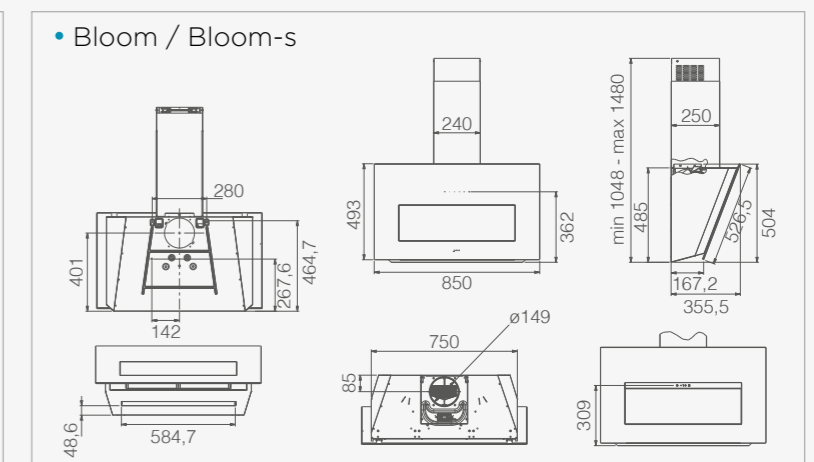
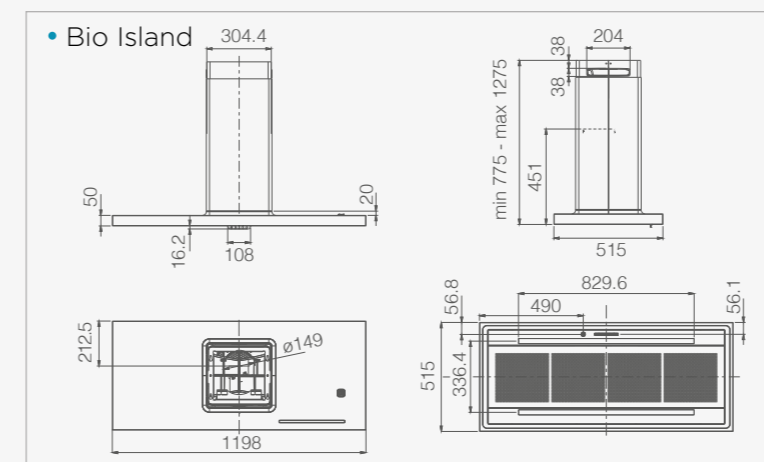
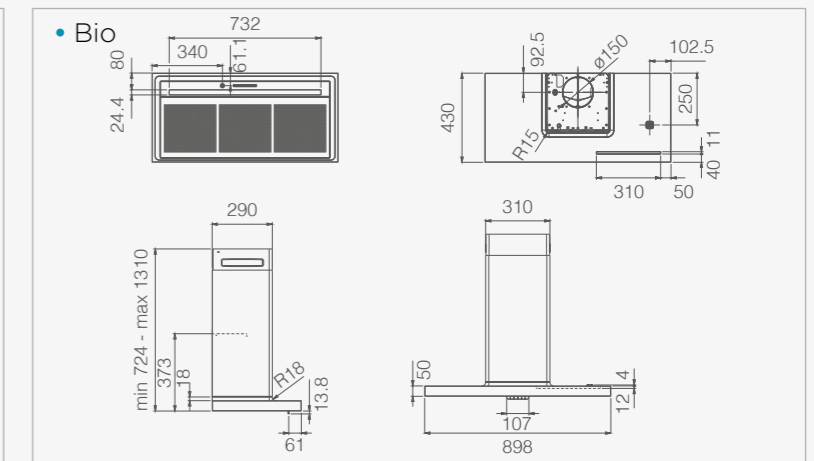
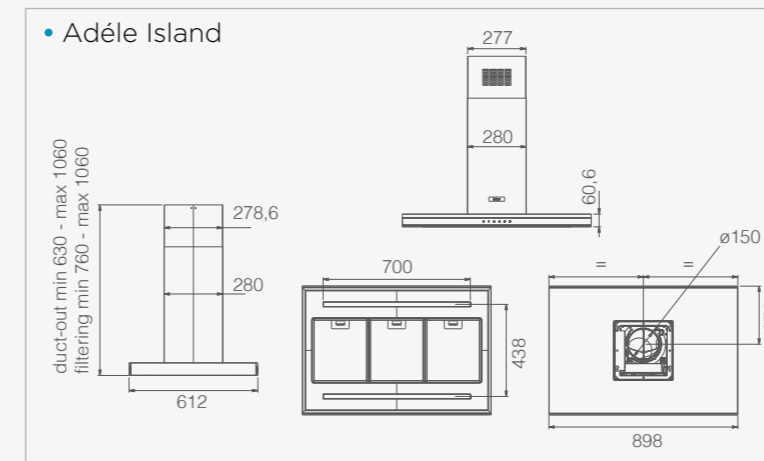
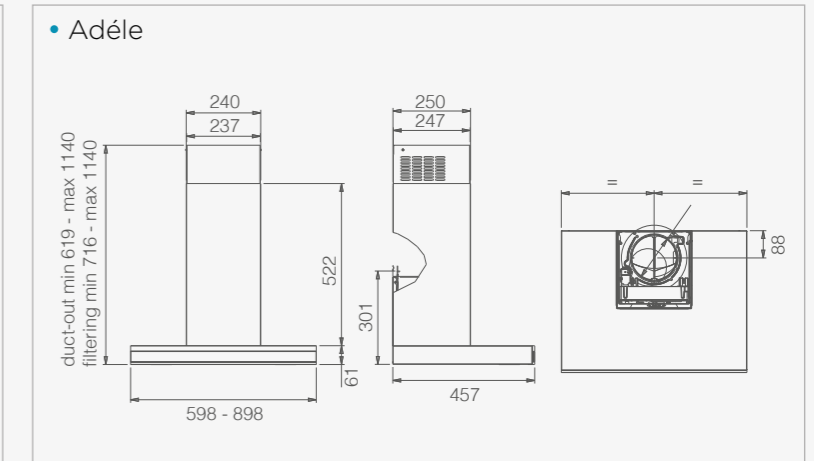
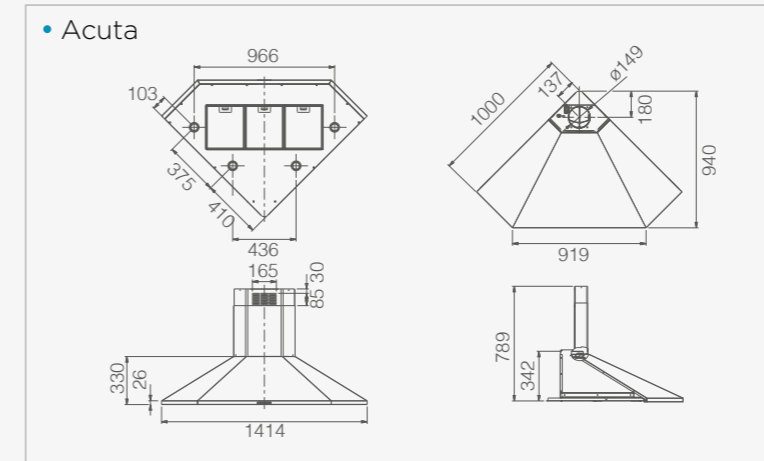
Вес меняется в зависимости от моделей и размеров, и приведенная ниже таблица является хорошим подспорьем при изготовлении надлежащей опорной конструкции, без ущерба практичному и модному открытому пространству.

In kitchen designs featuring an island, suspended or ceiling hood (built into a false ceiling), it is important that the plasterboard structure is able to support the weight of the hood itself.

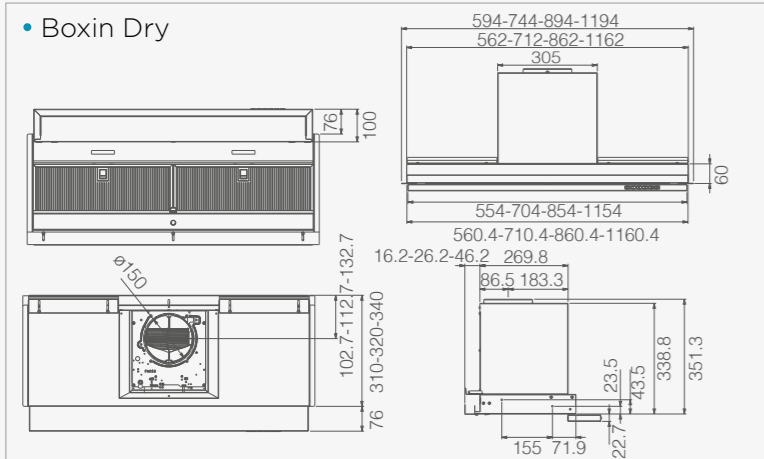
The weight varies depending on the model and overall dimensions, and the following table is a useful aid in developing a suitable support without needing to forgo a practical and stylish open space.

	BEC WEIGHT
ADÉLE ISLAND	29,00 Kg
BIO ISLAND	32,80 Kg
CLOUD SEVEN (DUCT-OUT)	17,70 Kg
CLOUD SEVEN (FILTERING)	19,50 Kg
EASY UX	11,65 Kg
EDITH	19,25 Kg
GALAXY ISLAND	24,50 Kg
HAIKU ISLAND (32 cm)	33,70 Kg
HAIKU ISLAND (120 cm)	46,30 Kg
HAIKU ISLAND (180 cm)	55,10 Kg
HILIGHT GLASS (H16)	29,10 Kg
HILIGHT GLASS (H30)	30,90 Kg
HILIGHT GLASS (NO MOTOR)	24,80 Kg
HILIGHT-X (H16)	24,00 Kg
HILIGHT-X (H30)	25,80 Kg
HILIGHT-X (NO MOTOR)	20,00 Kg
IKONA	25,00 Kg
IKONA LIGHT	11,00 Kg
IKONA MAXXI PURE	23,00 Kg
ILLUSION (H16)	23,00 Kg
ILLUSION (H30)	23,70 Kg
ILLUSION (NO MOTOR)	19,50 Kg
INTERSTELLAR	27,10 Kg
JOY ISLAND	28,75 Kg
JUNO URBAN	12,70 Kg

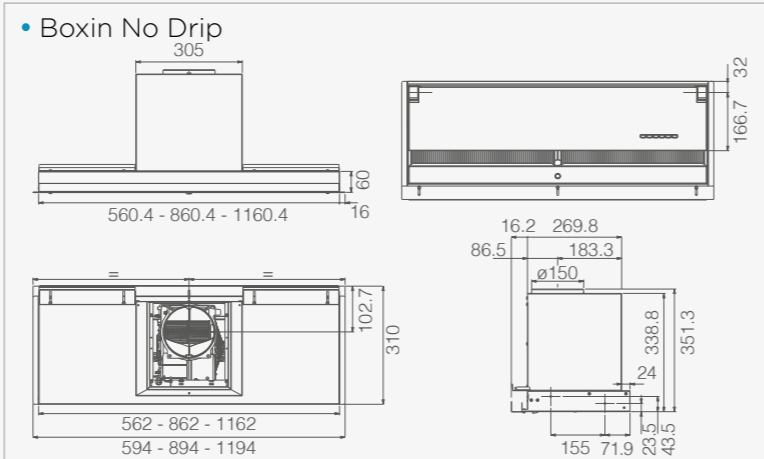
	BEC WEIGHT
KUADRA ISLAND (43 cm)	28,60 Kg
KUADRA ISLAND (60 cm)	33,50 Kg
LULLABY (DUCT-OUT)	38,20 Kg
LULLABY (FILTERING)	49,10 Kg
METEORITE ISLAND	40,40 Kg
OPEN SUITE SUPERIOR (80CM)	40,20 Kg
OPEN SUITE SUPERIOR (160CM)	67,00 Kg
PIX	16,40 Kg
SEASHELL	33,80 Kg
SHINING	19,00 Kg
SKYDOME (H16)	25,20 Kg
SKYDOME (H30)	27,20 Kg
SKYDOME (NO MOTOR)	21,70 Kg
SPOT PLUS ISLAND	26,90 Kg
THIN ISLAND	34,20 Kg
WAVE UX	11,80 Kg
YE	66,00 Kg
ZENITH	18,5 Kg



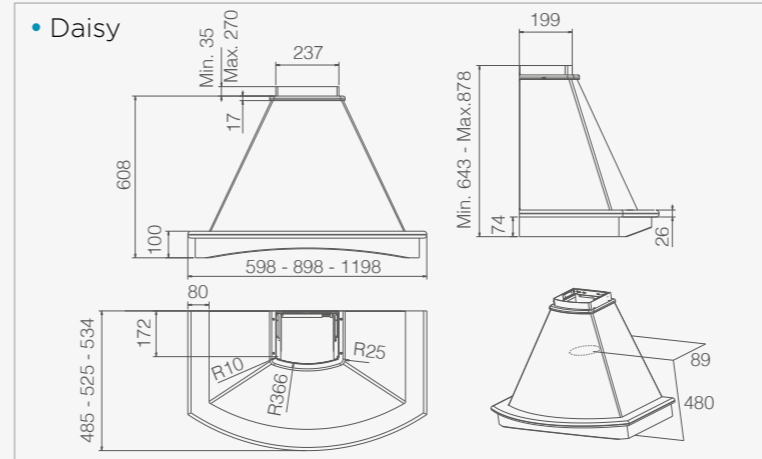
• Boxin Dry



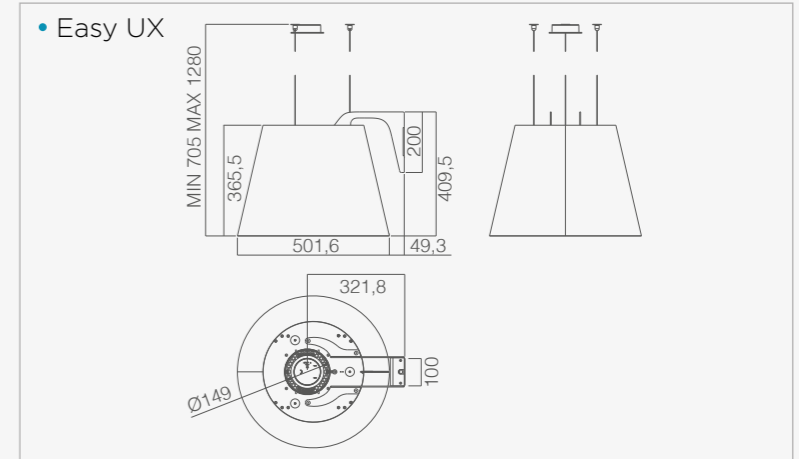
• Boxin No Drip



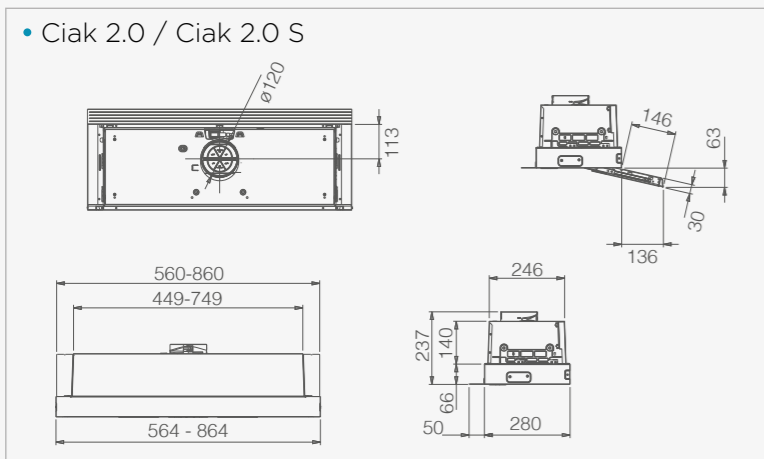
• Daisy



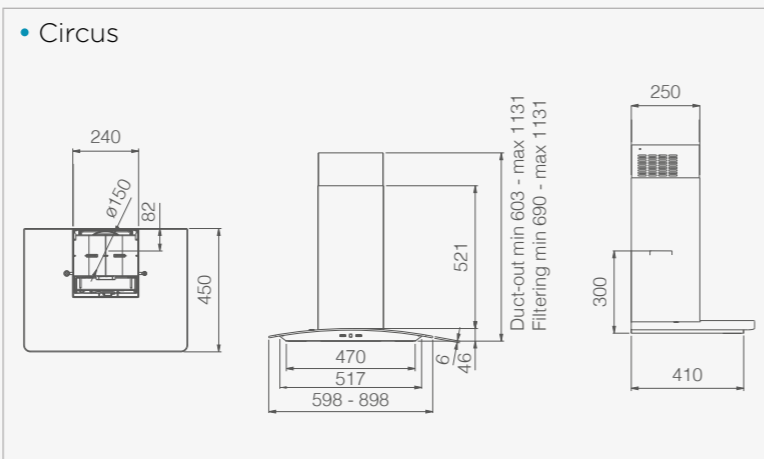
• Easy UX



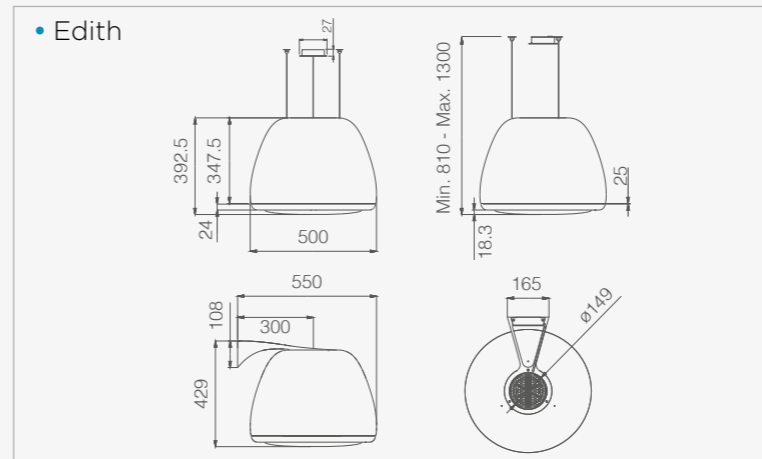
• Ciak 2.0 / Ciak 2.0 S



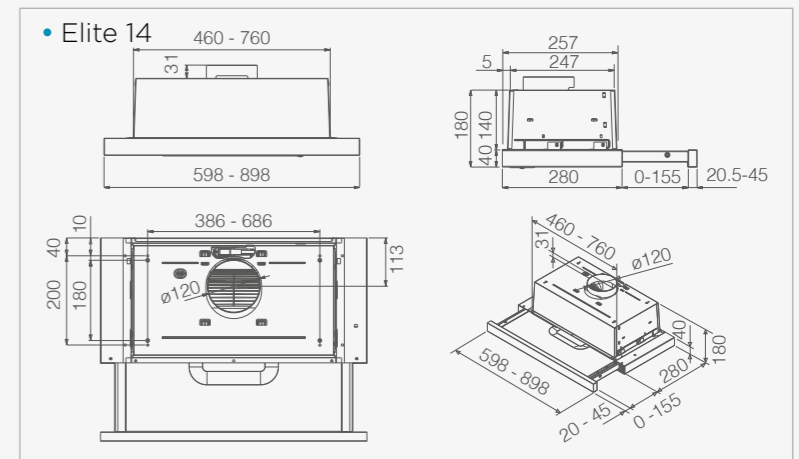
• Circus



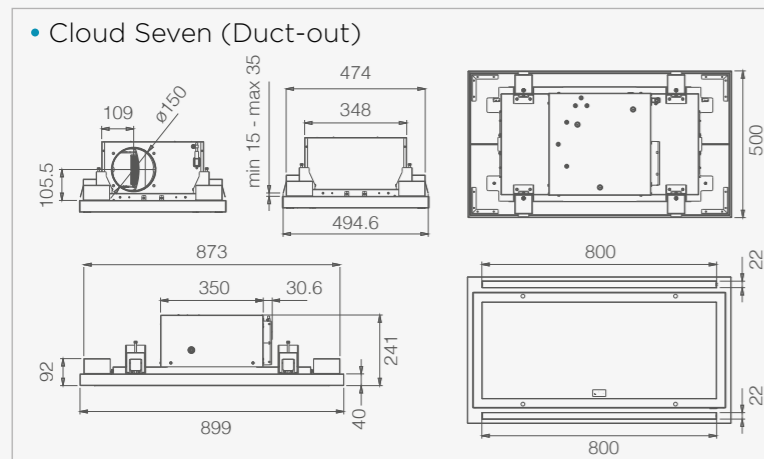
• Edith



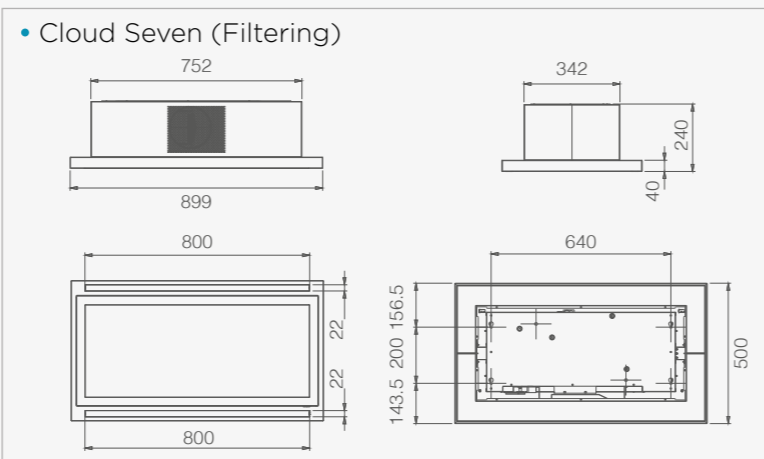
• Elite 14



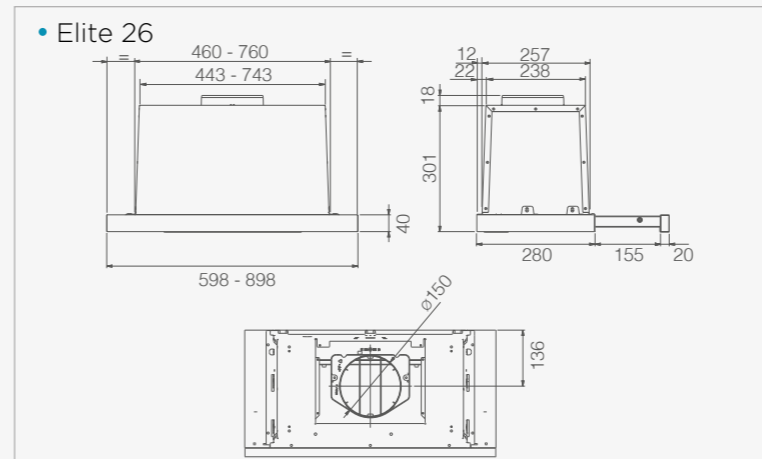
• Cloud Seven (Duct-out)



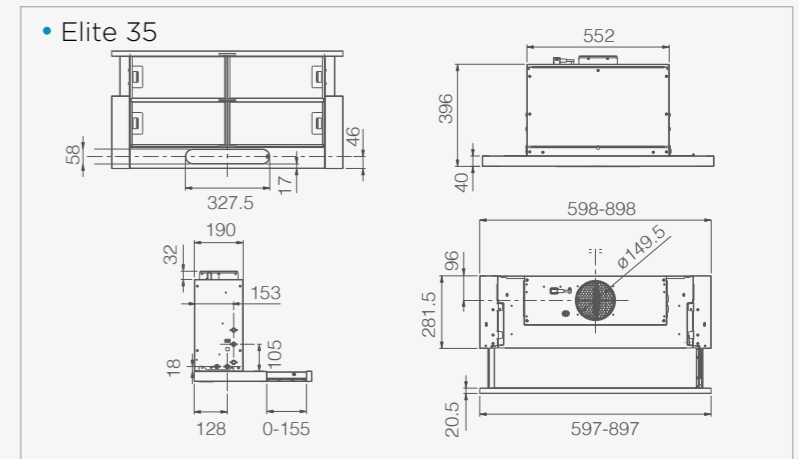
• Cloud Seven (Filtering)



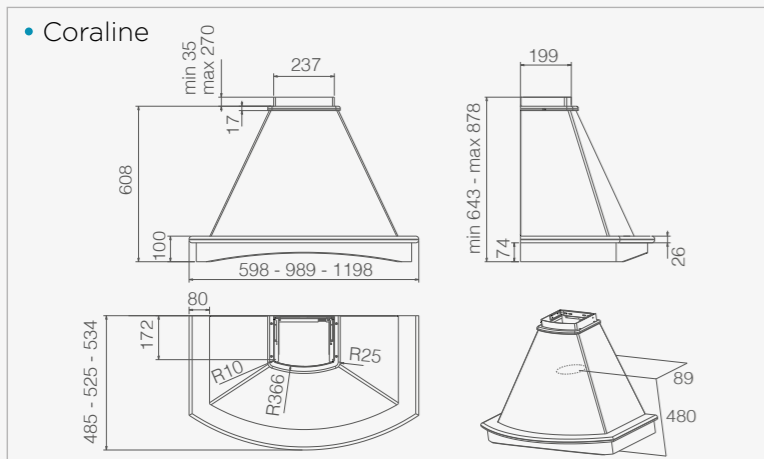
• Elite 26



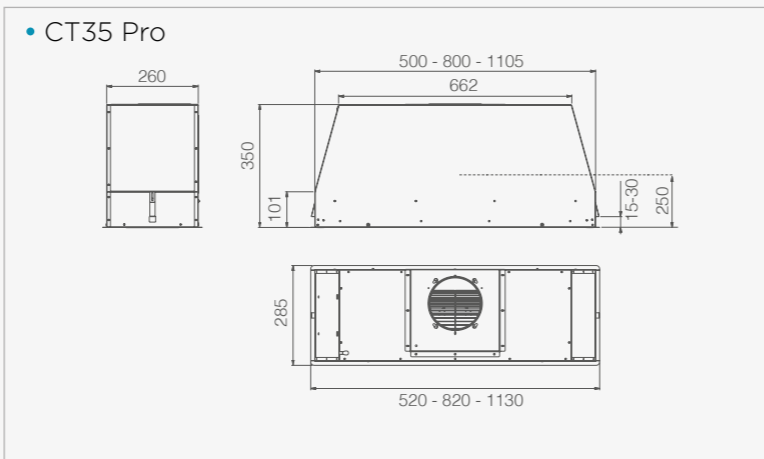
• Elite 35



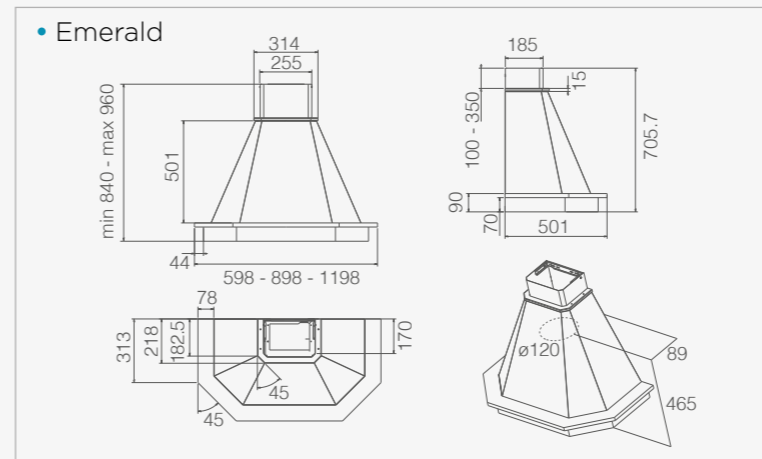
• Coraline



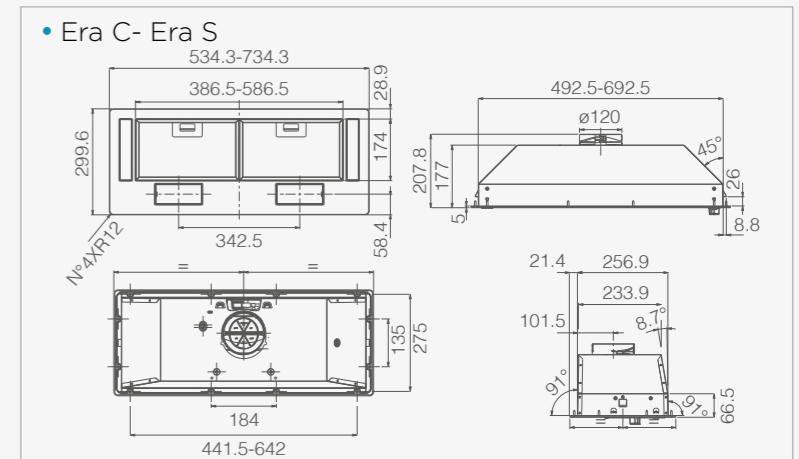
• CT35 Pro

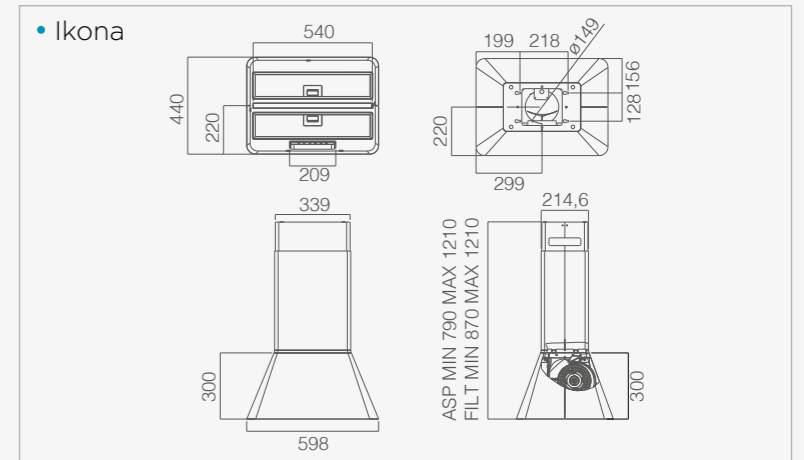
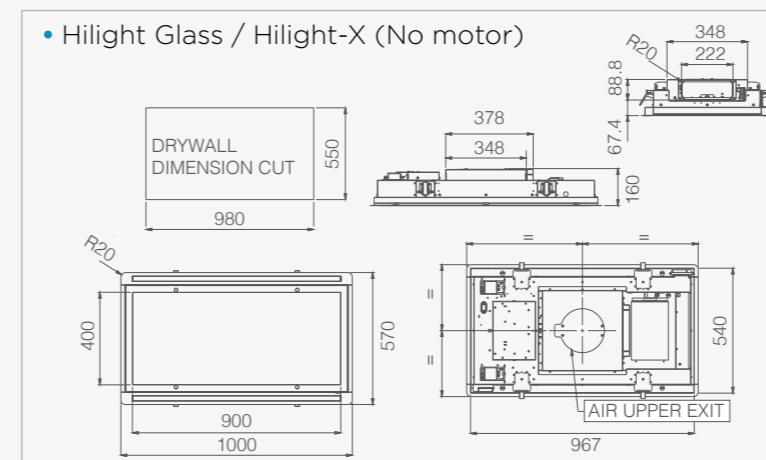
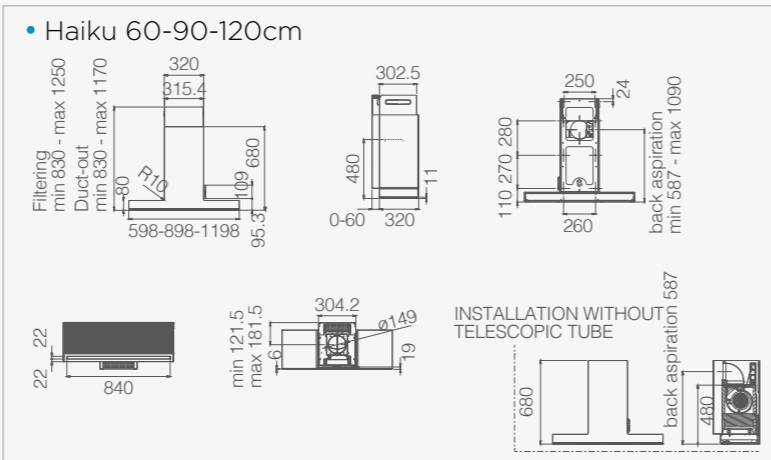
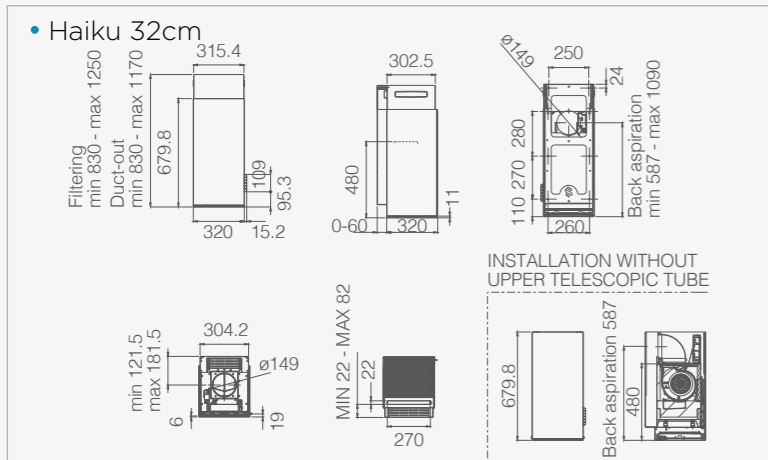
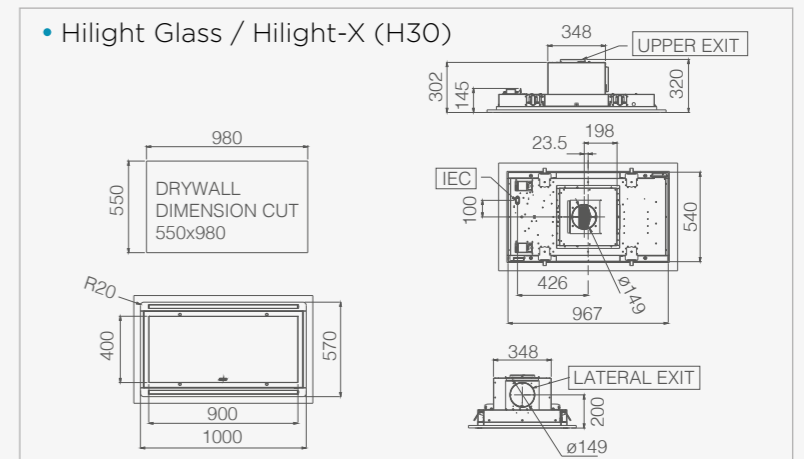
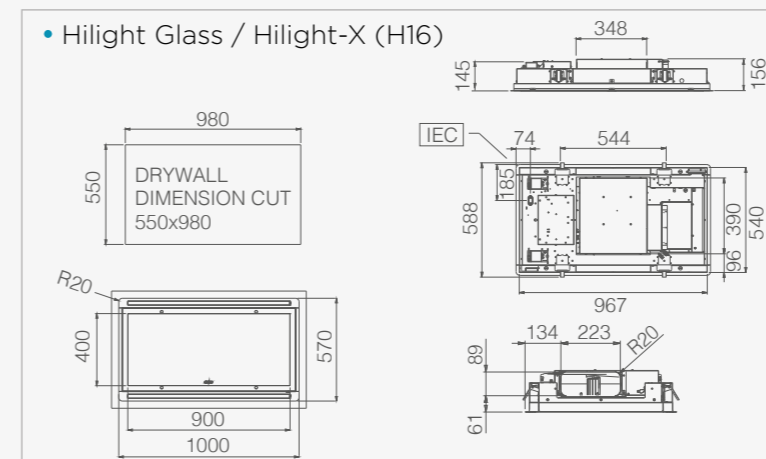
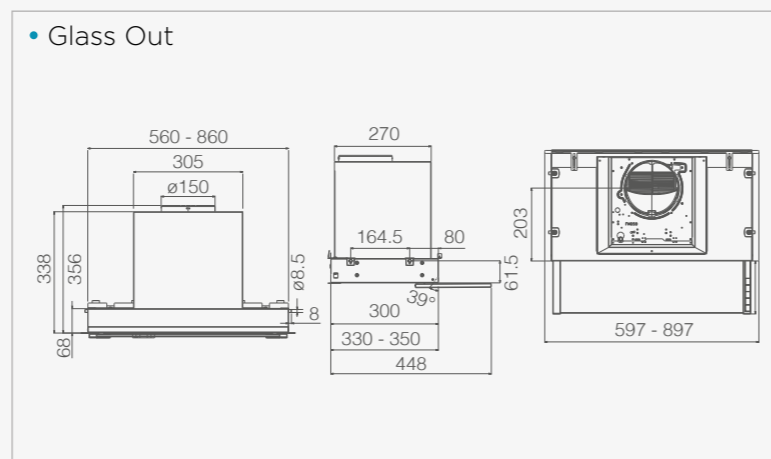
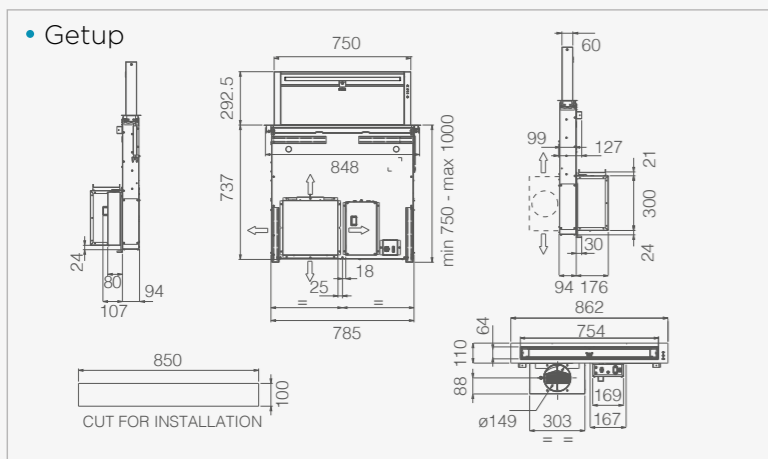
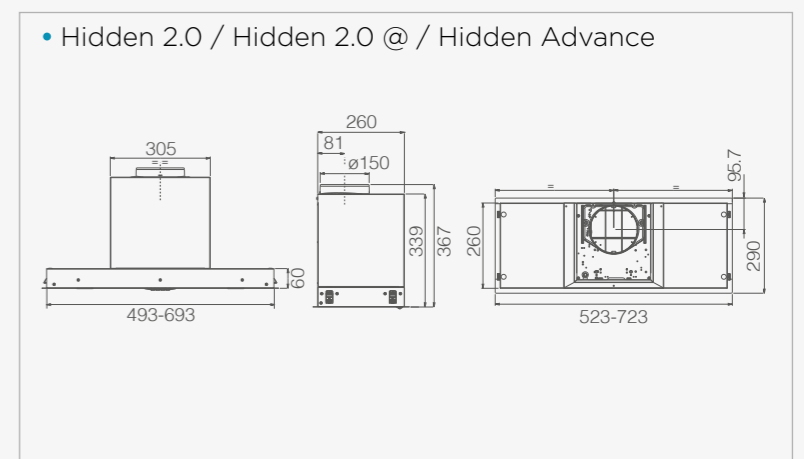
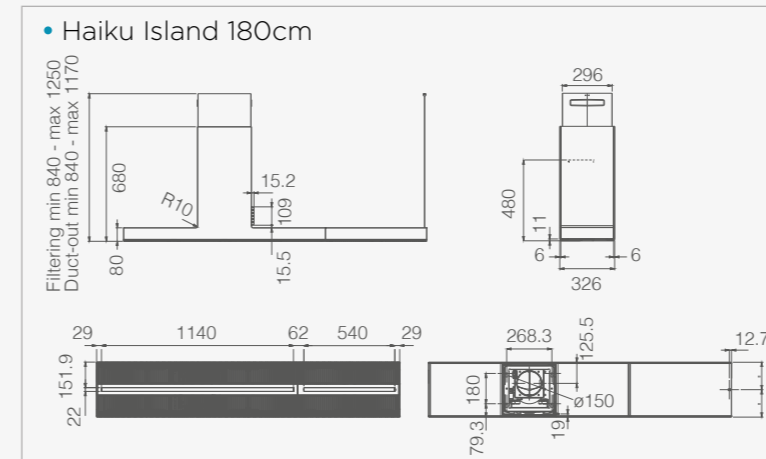
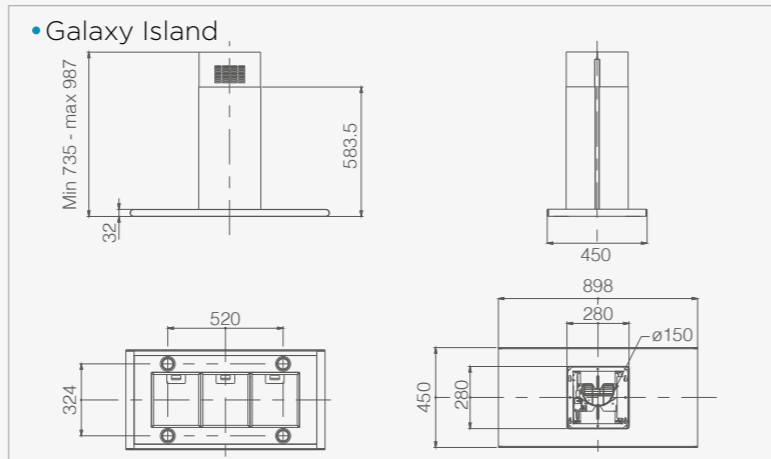
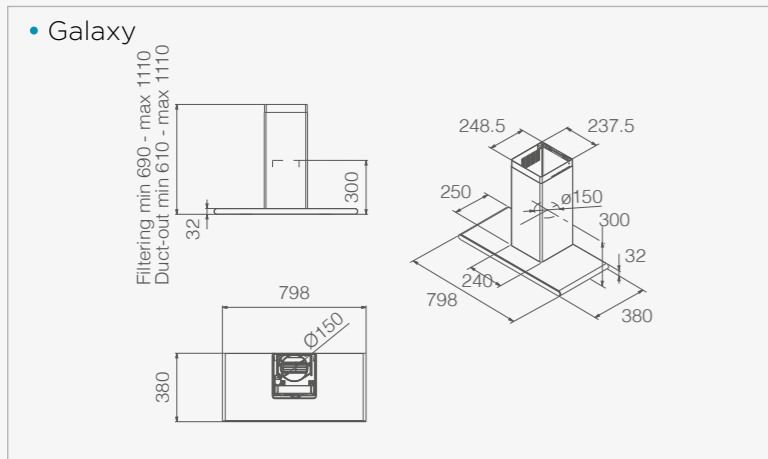
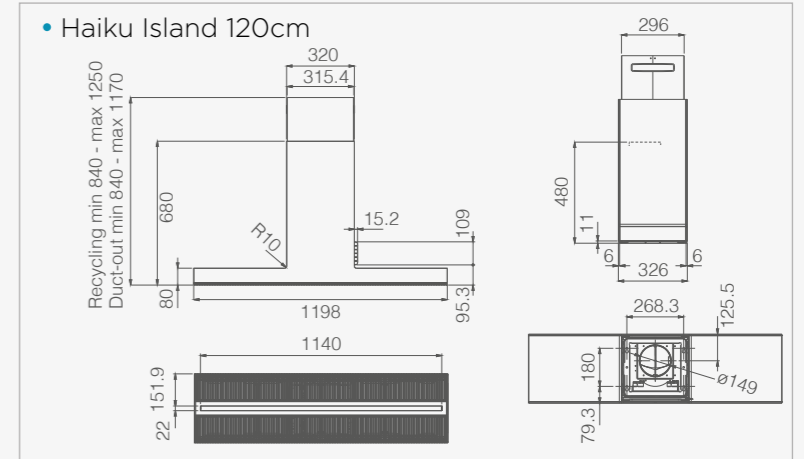
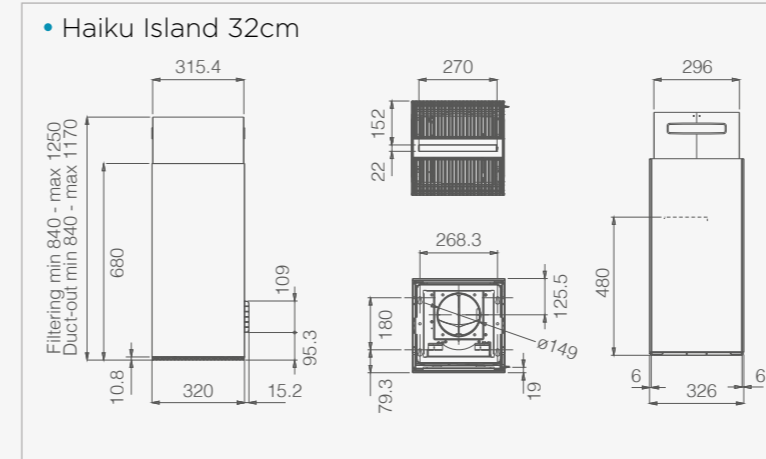
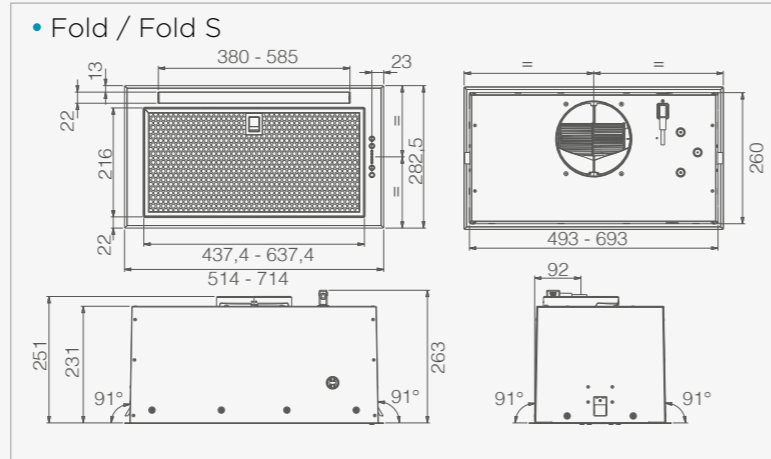
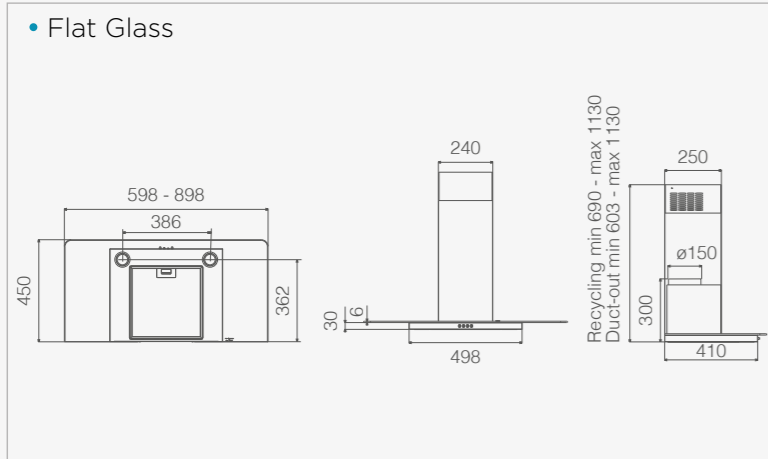


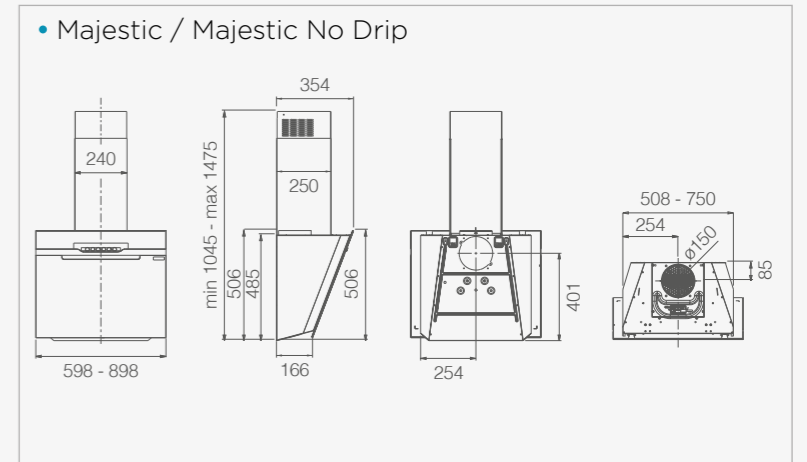
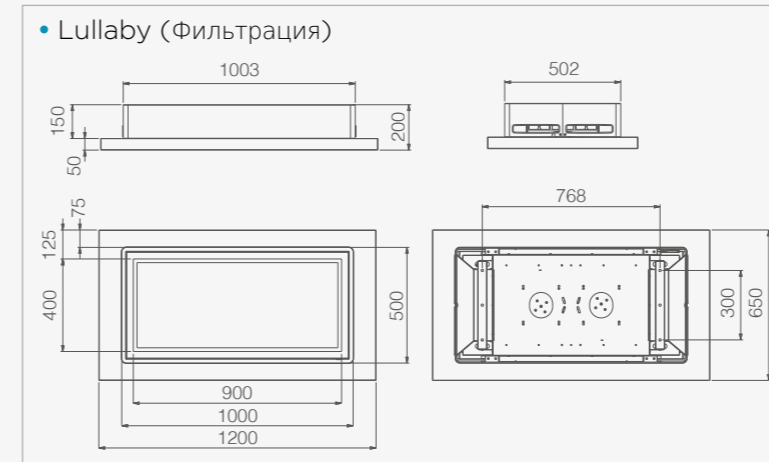
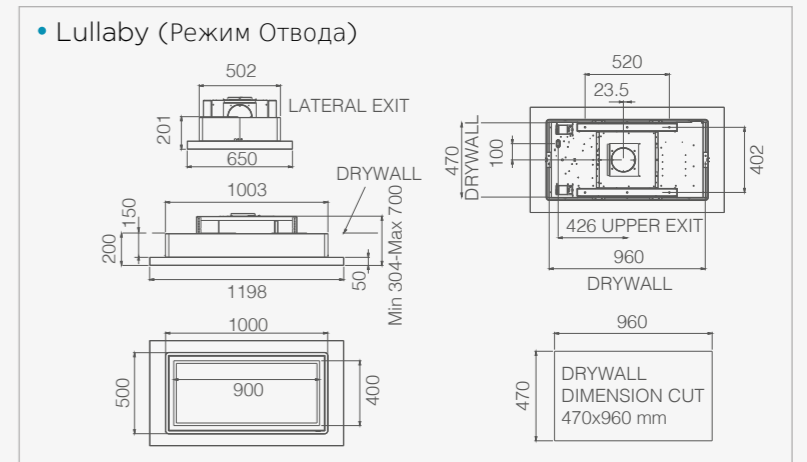
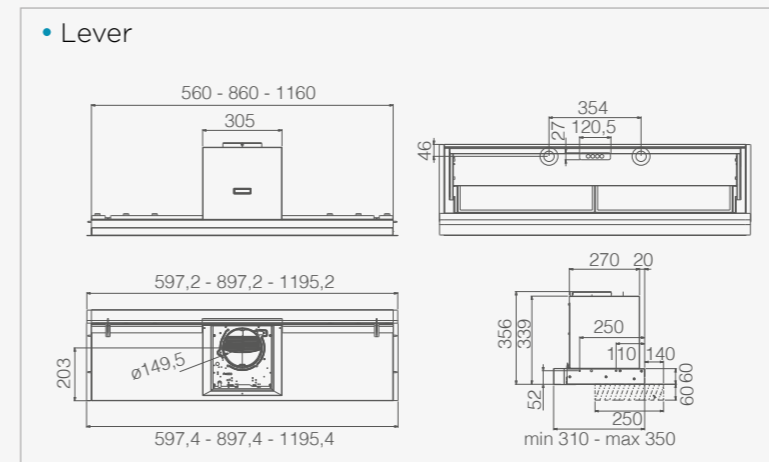
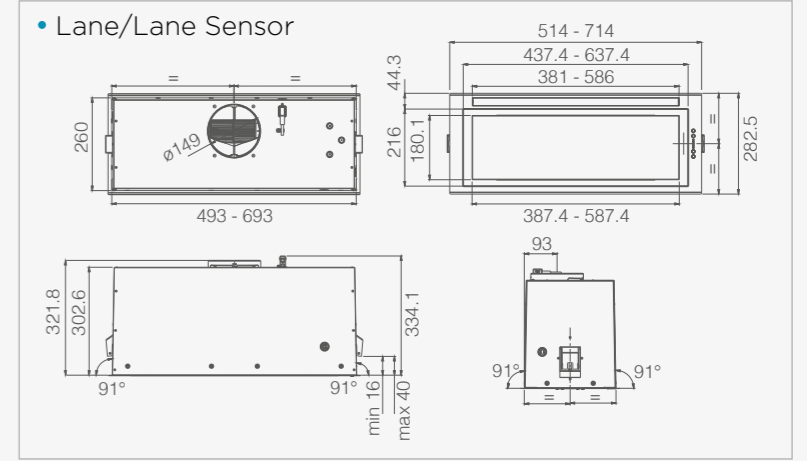
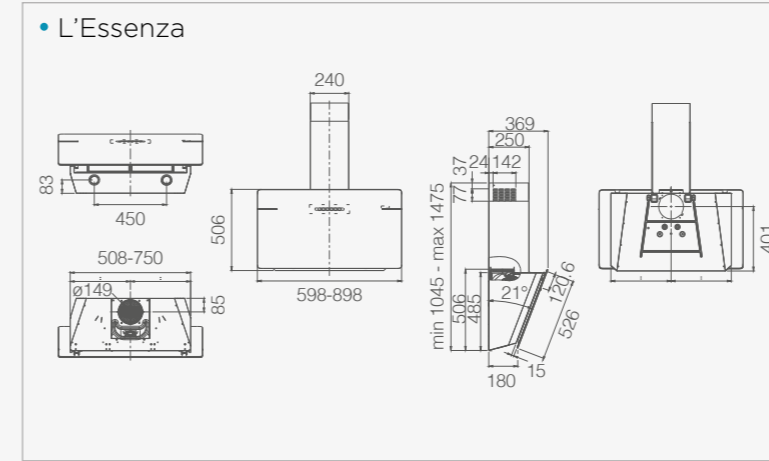
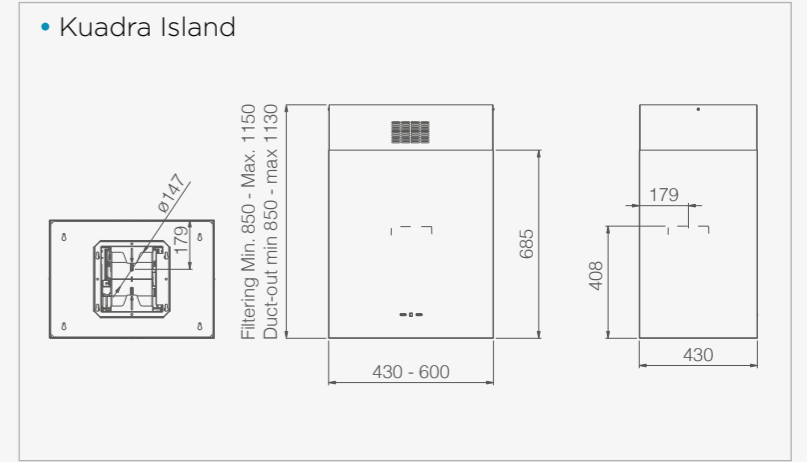
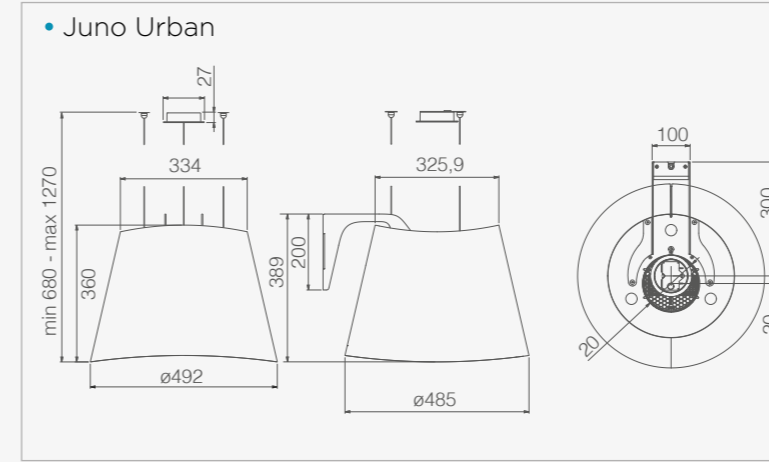
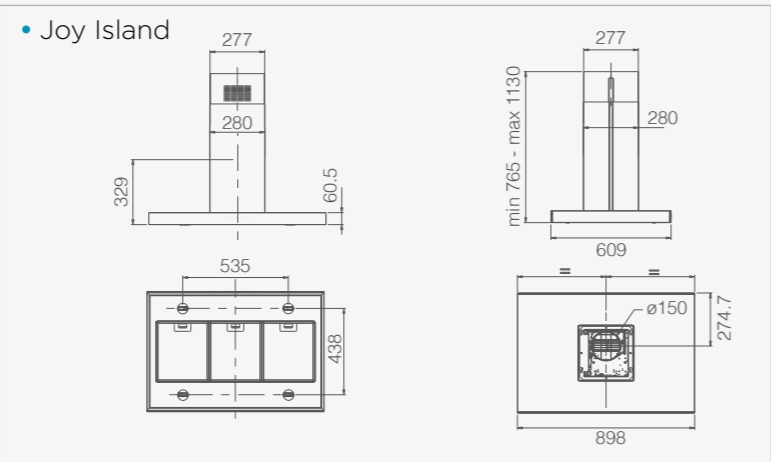
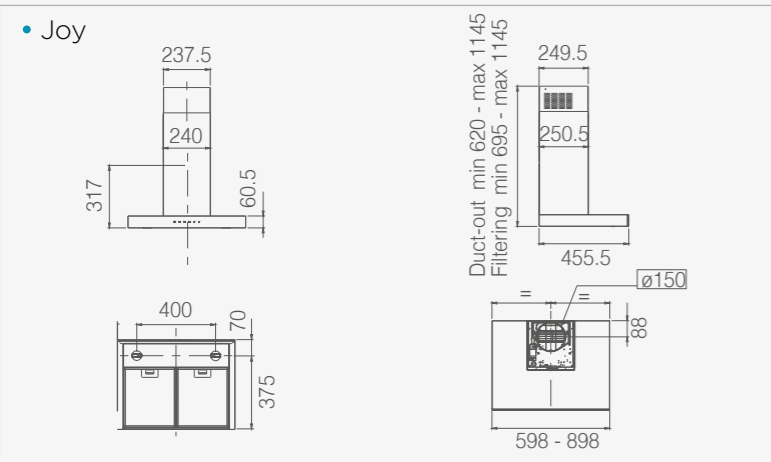
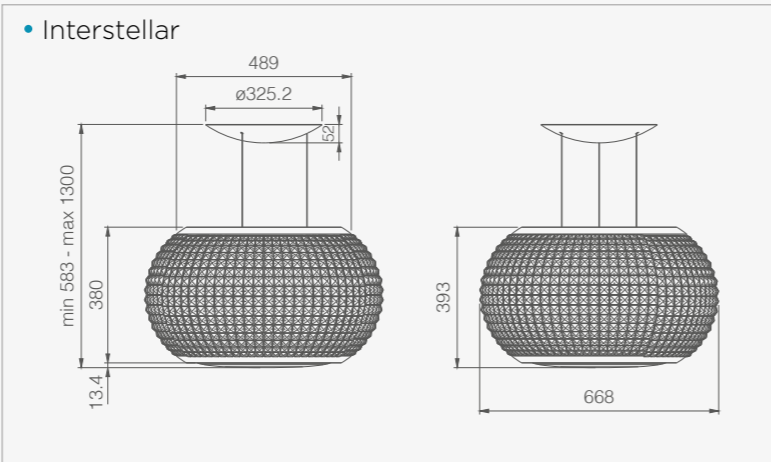
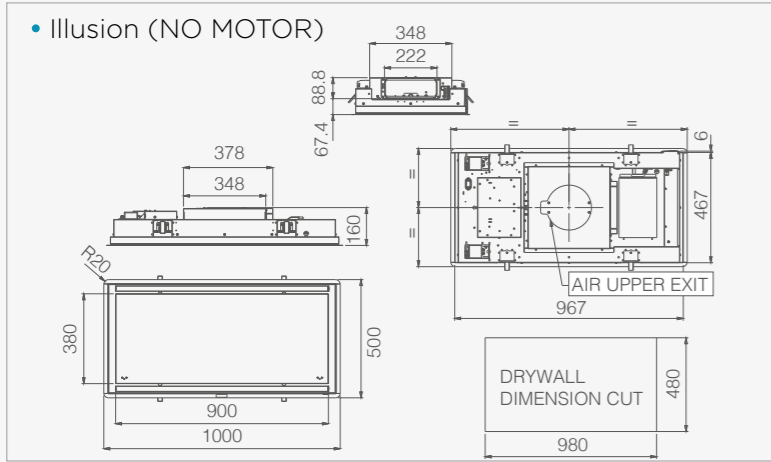
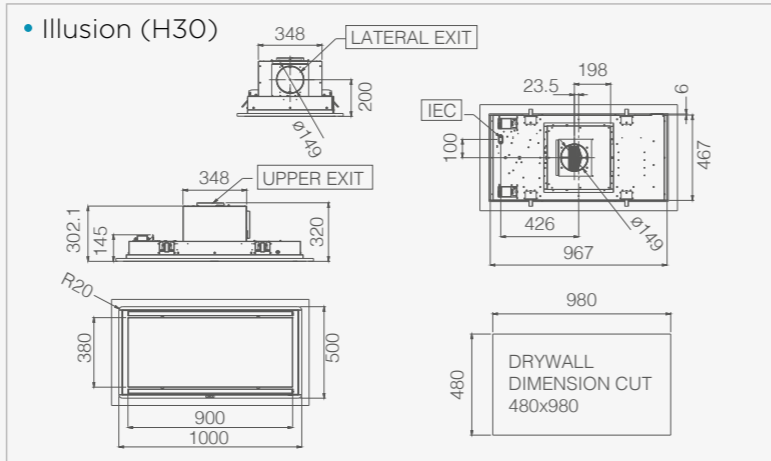
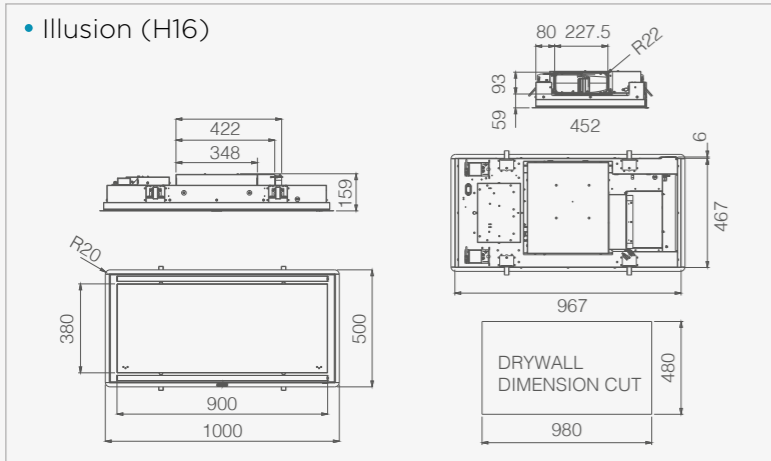
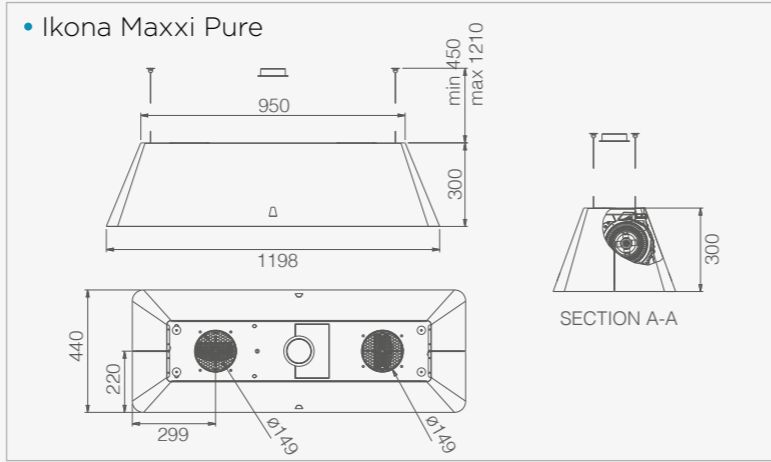
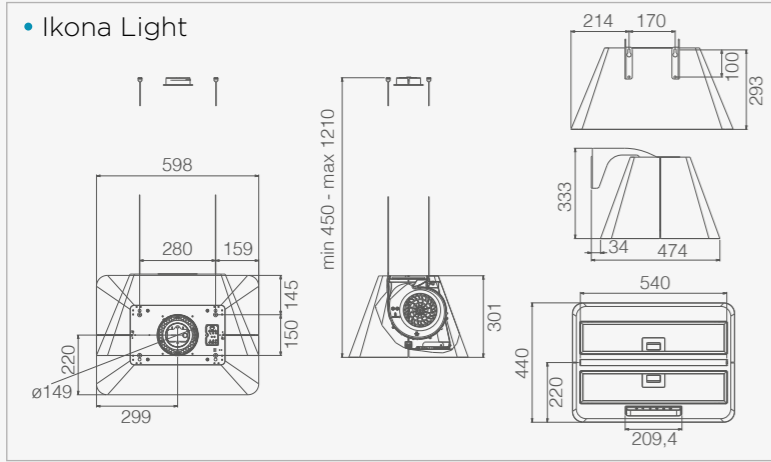
• Emerald

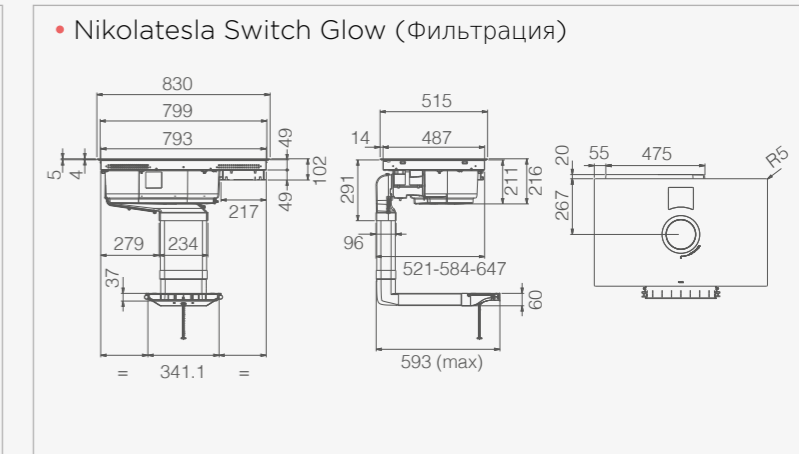
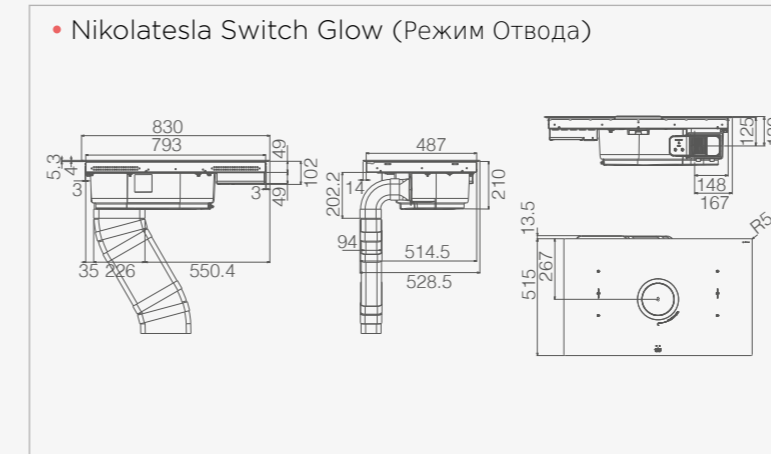
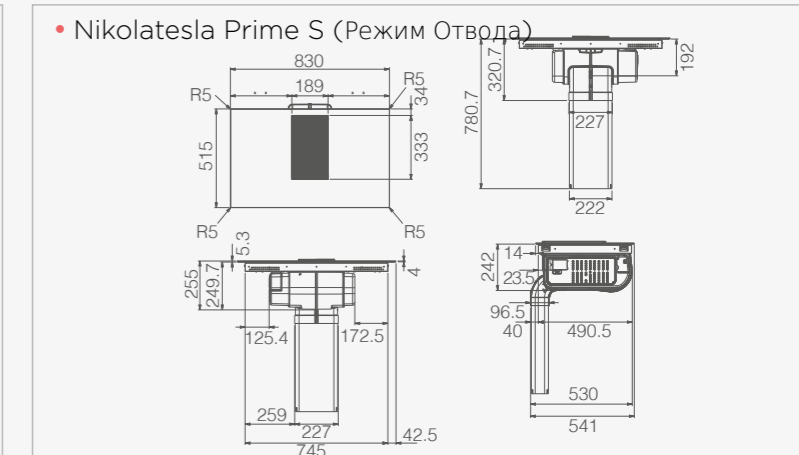
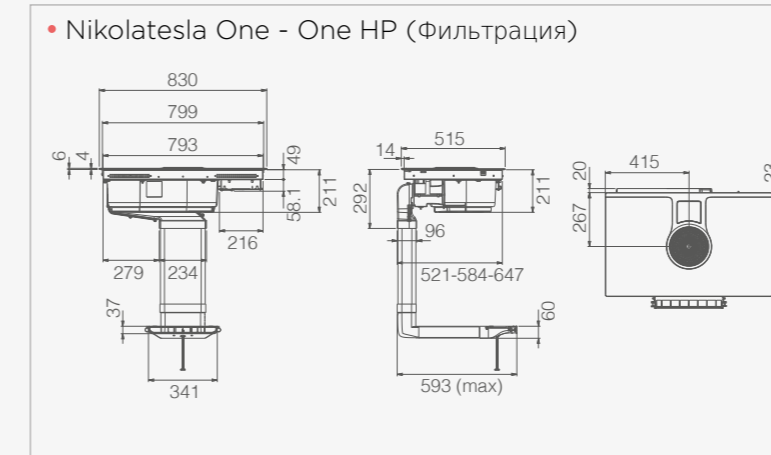
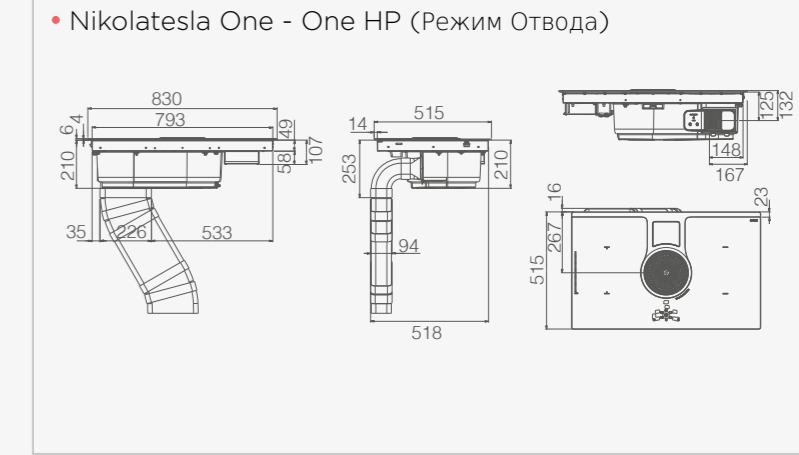
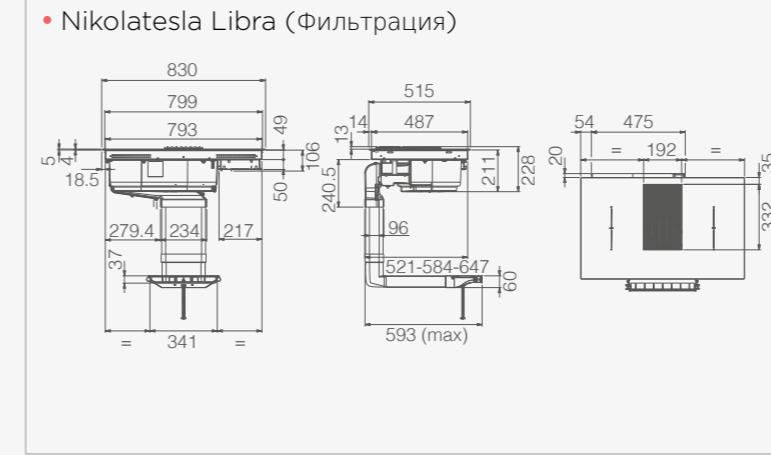
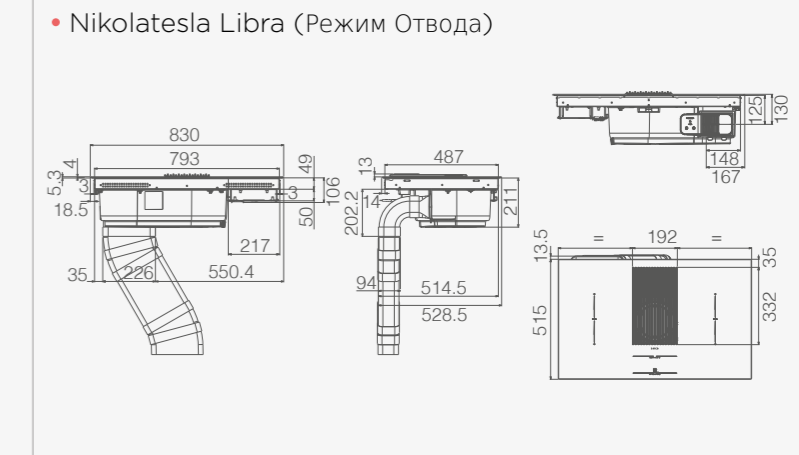
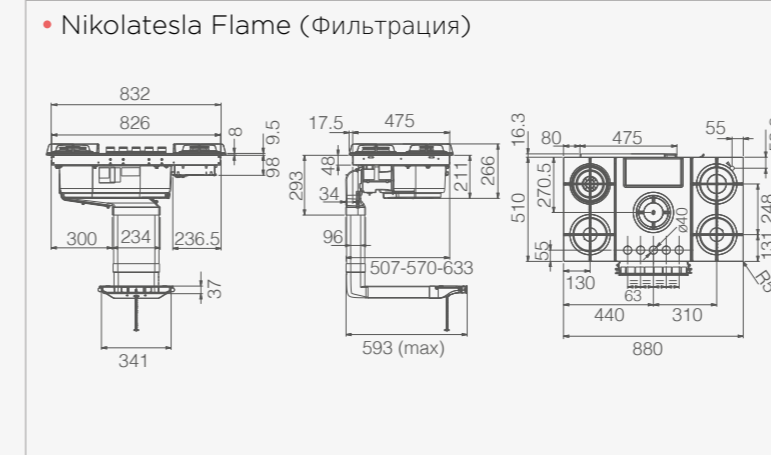
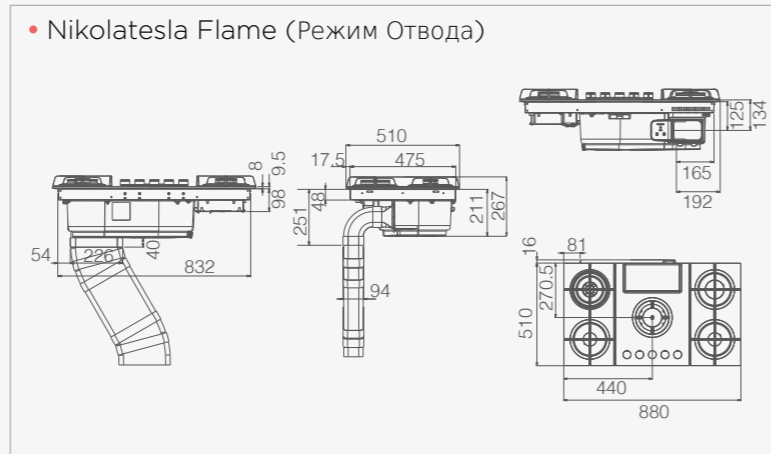
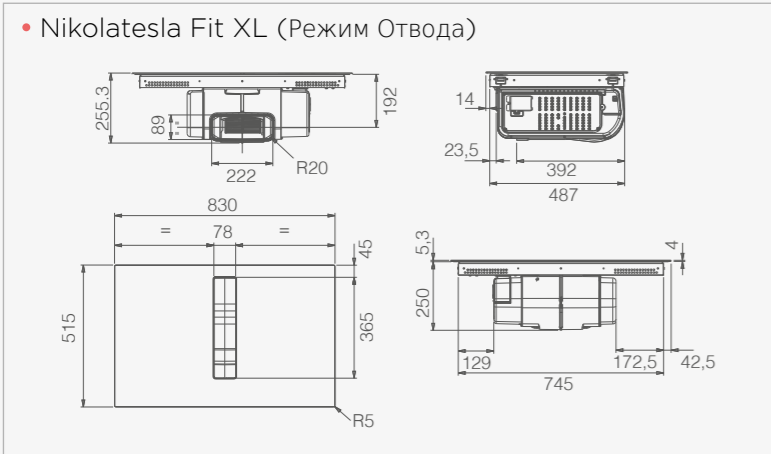
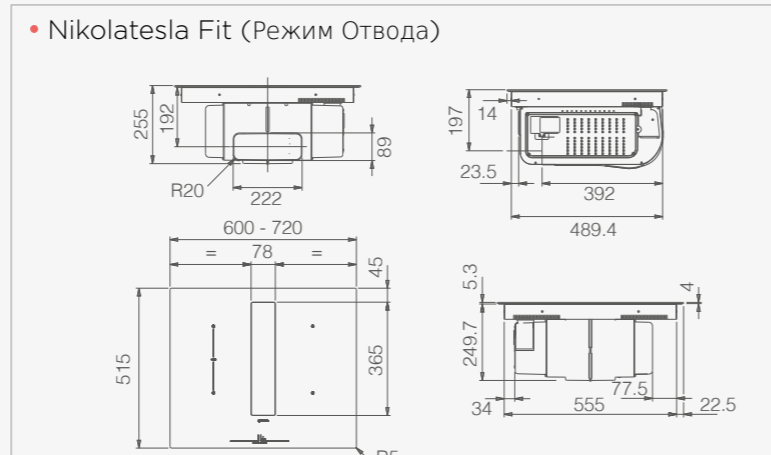
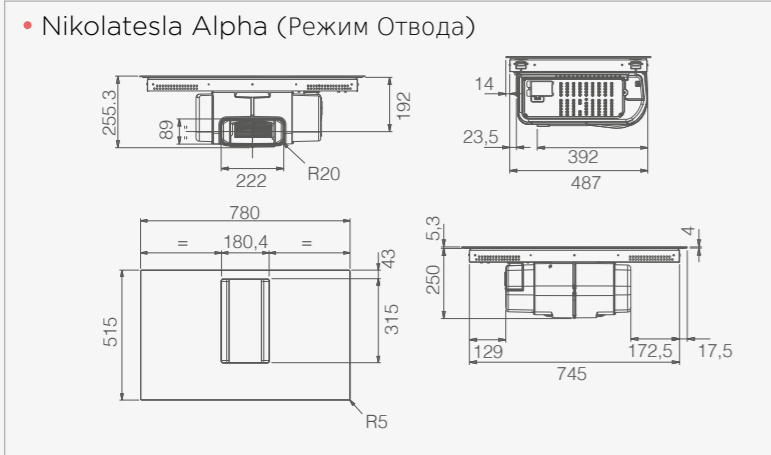
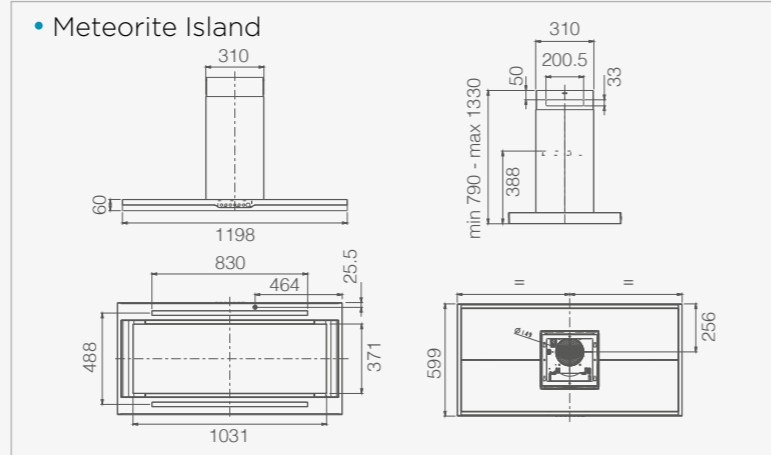
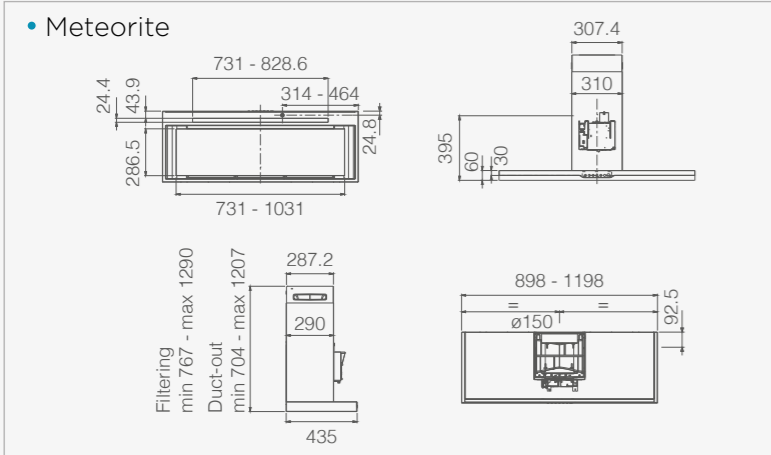
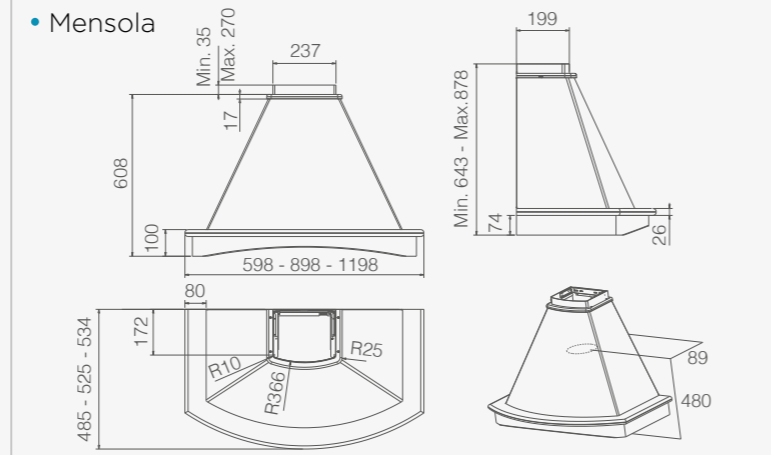
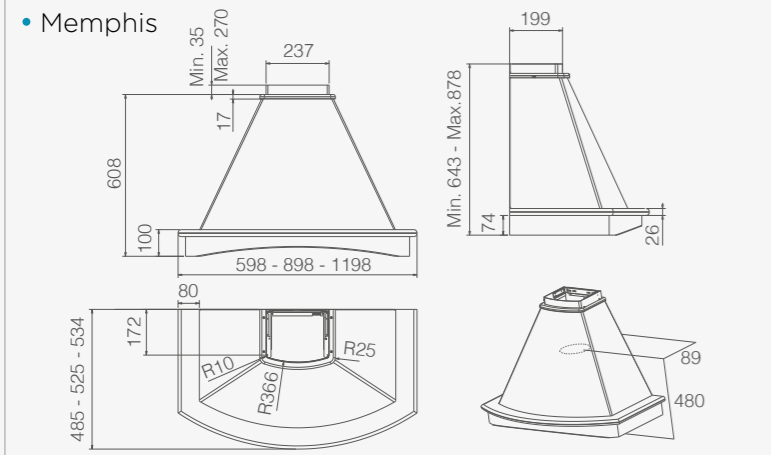


• Era C- Era S

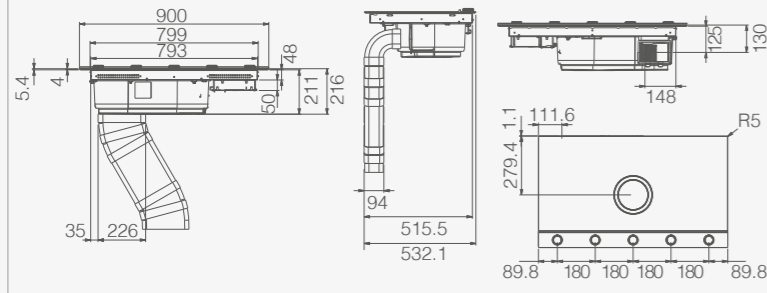




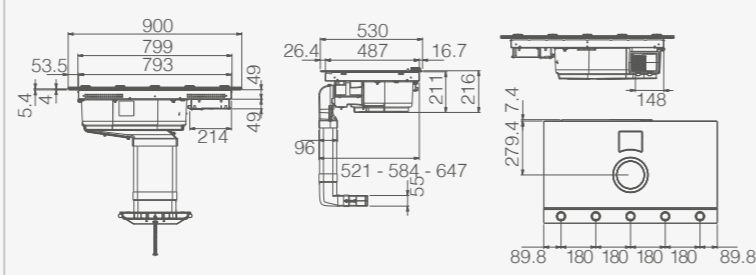




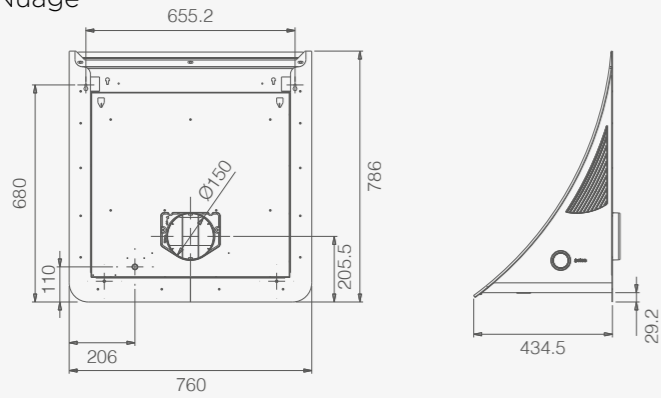
• Nikolatesla Unplugged (Режим Отвода)



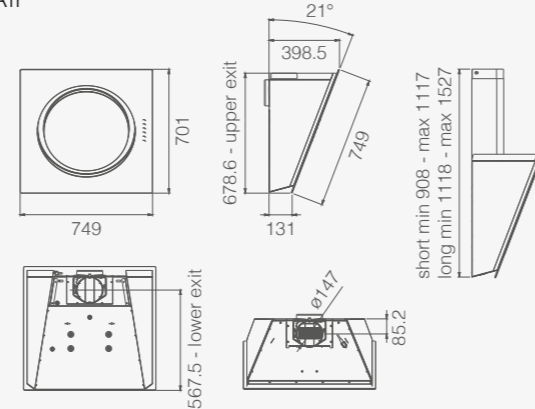
• Nikolatesla Unplugged (Filtrante)



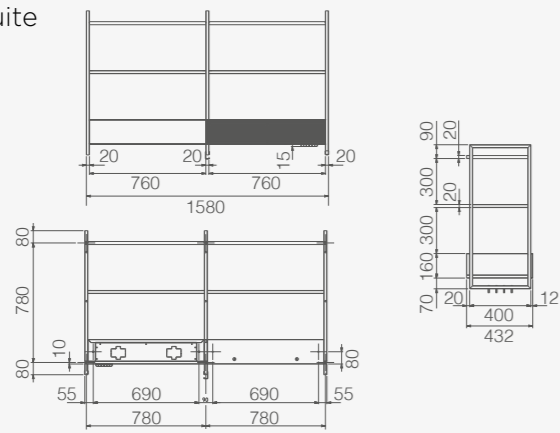
• Nuage



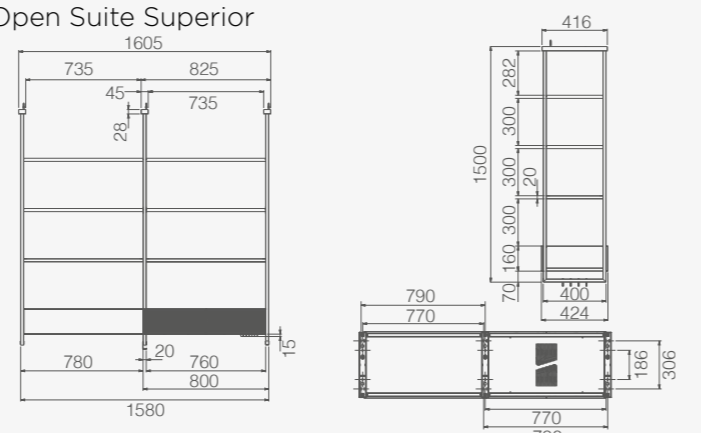
• Om Air



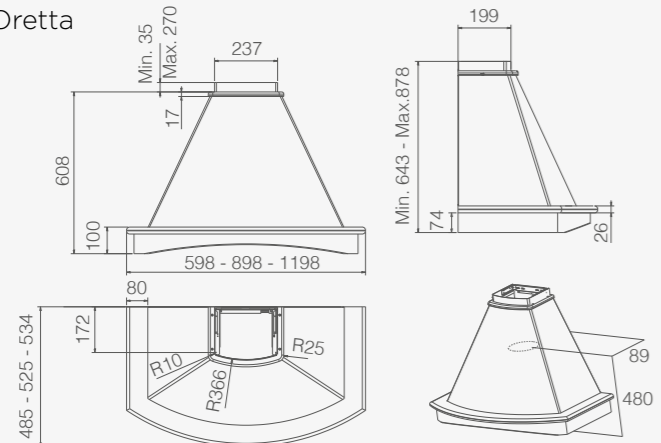
• Open Suite



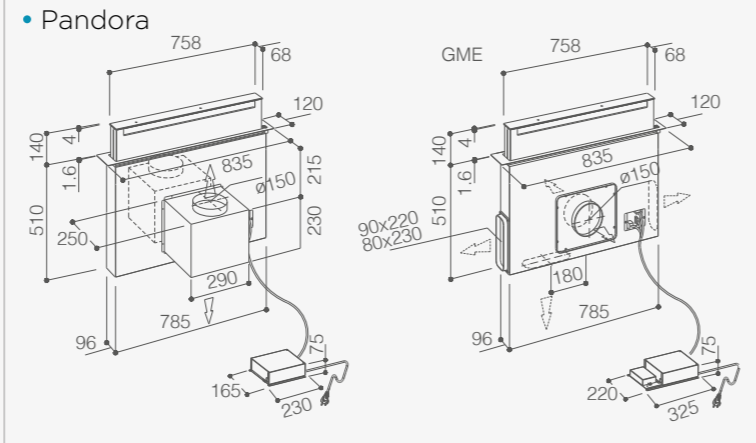
• Open Suite Superior



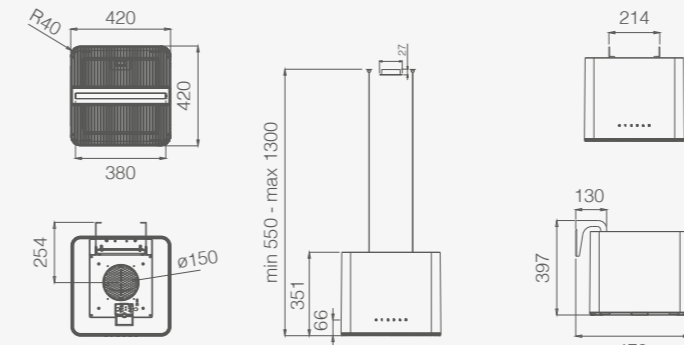
• Oretta



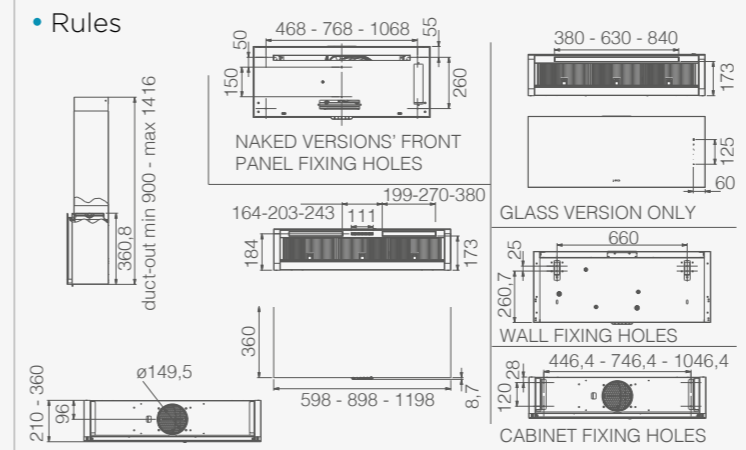
• Pandora



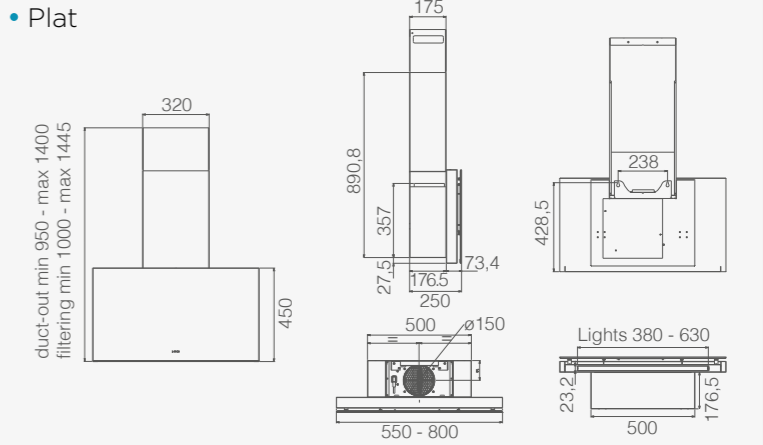
• Pix



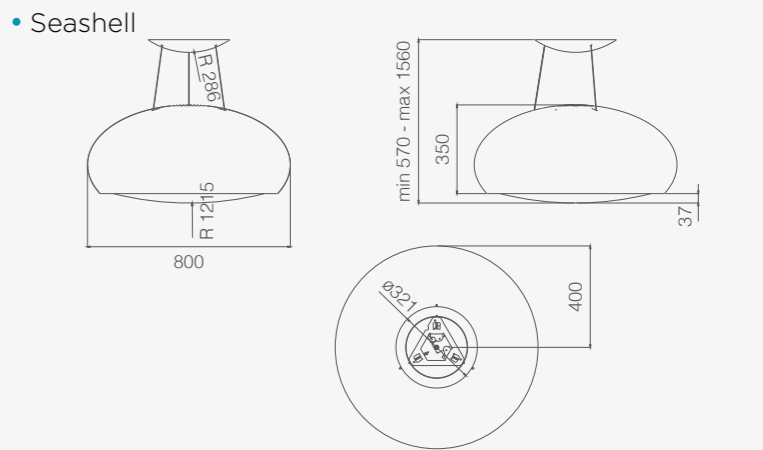
• Rules



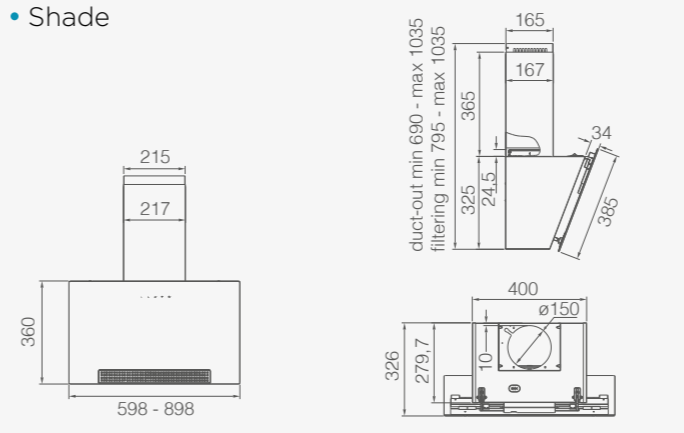
• Plat



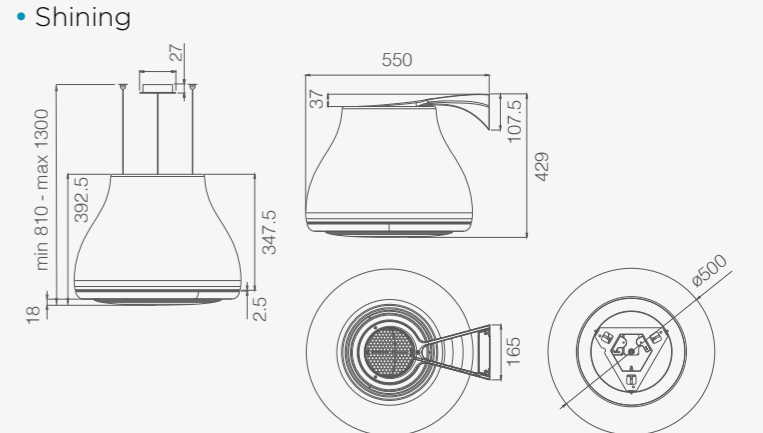
• Seashell



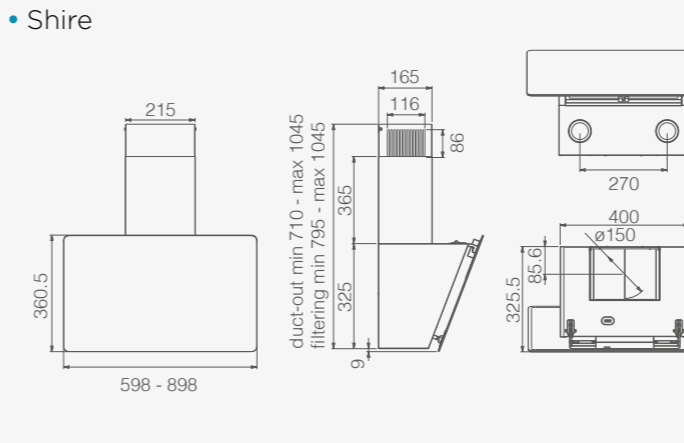
• Shade



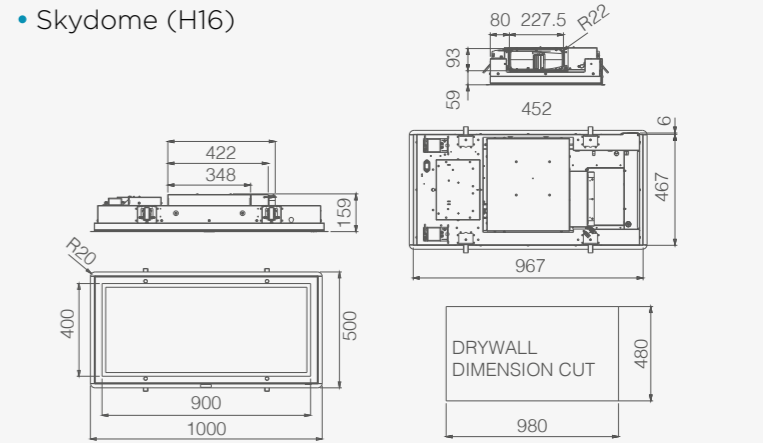
• Shining

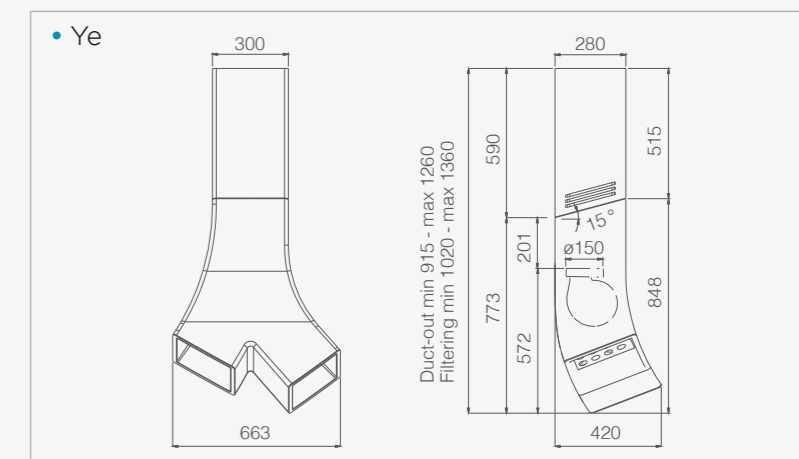
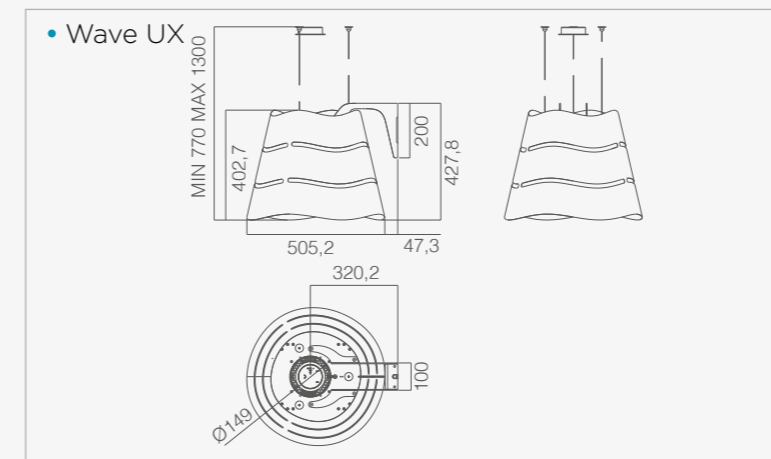
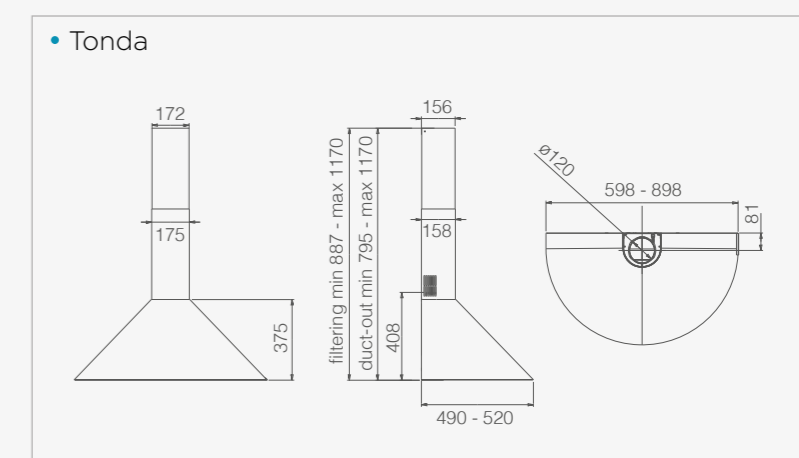
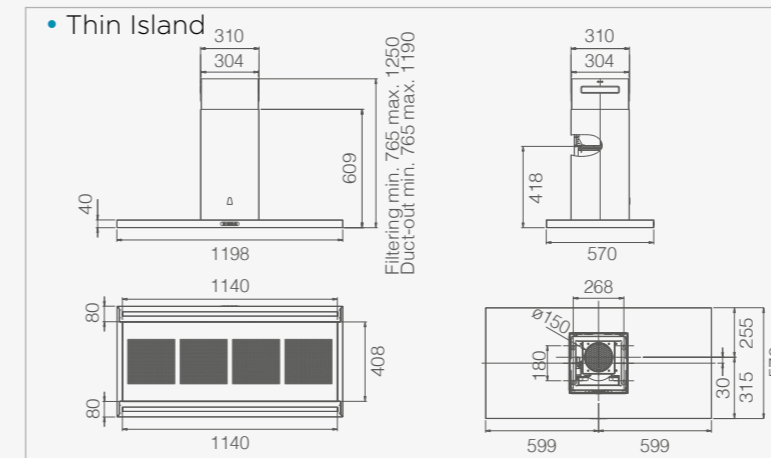
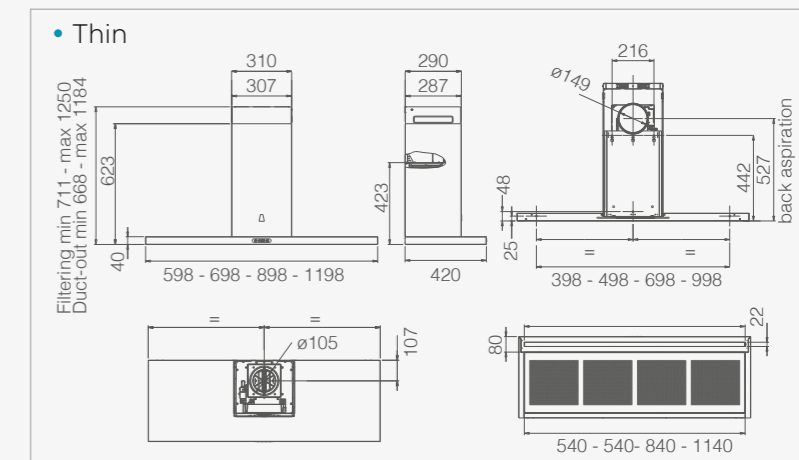
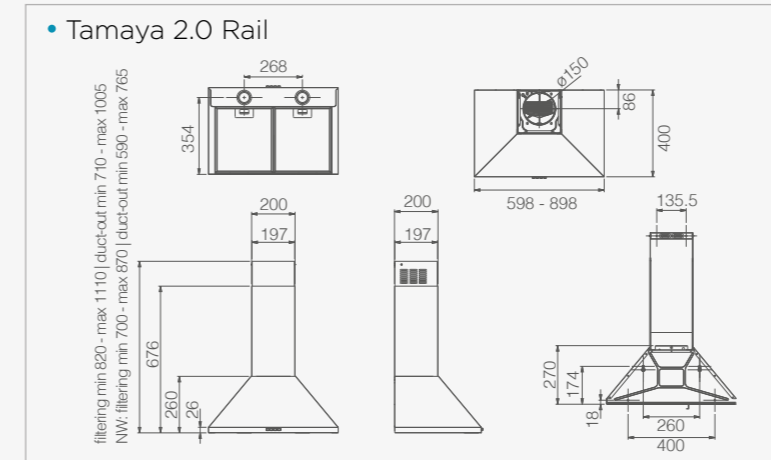
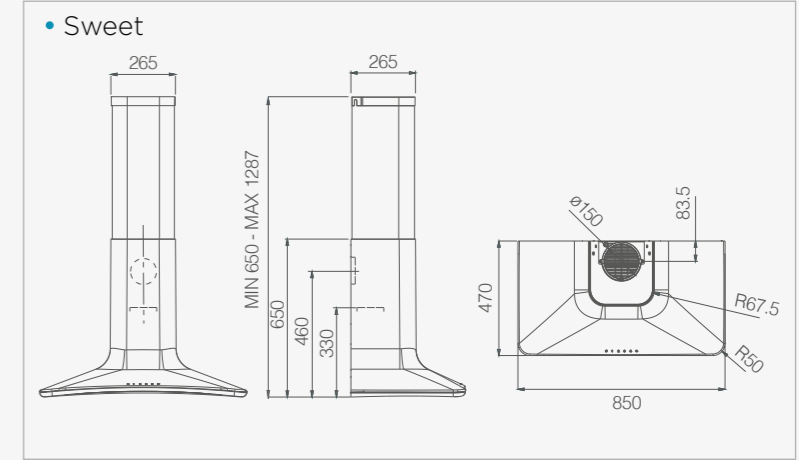
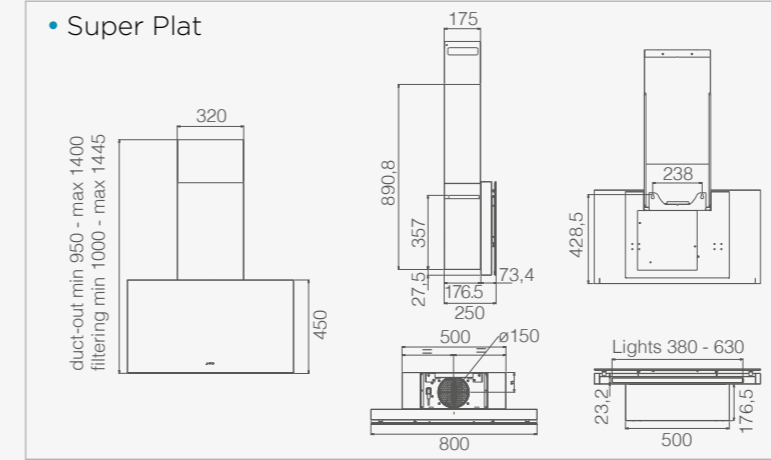
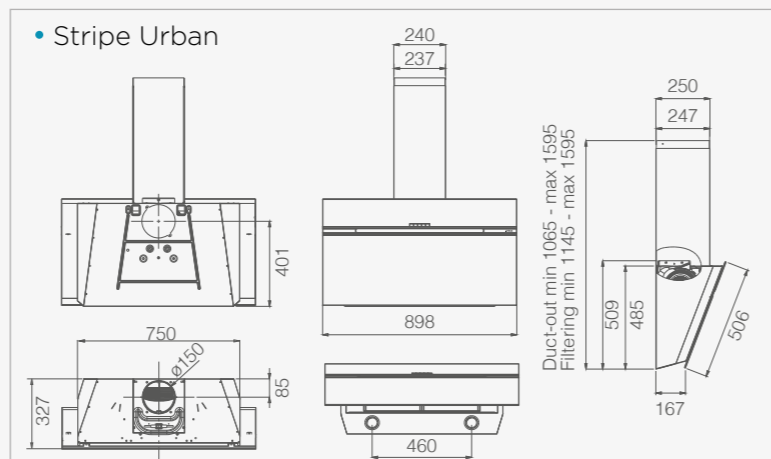
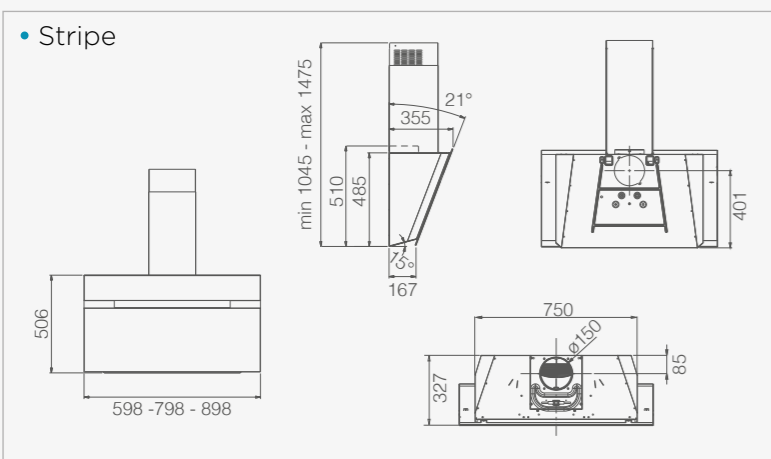
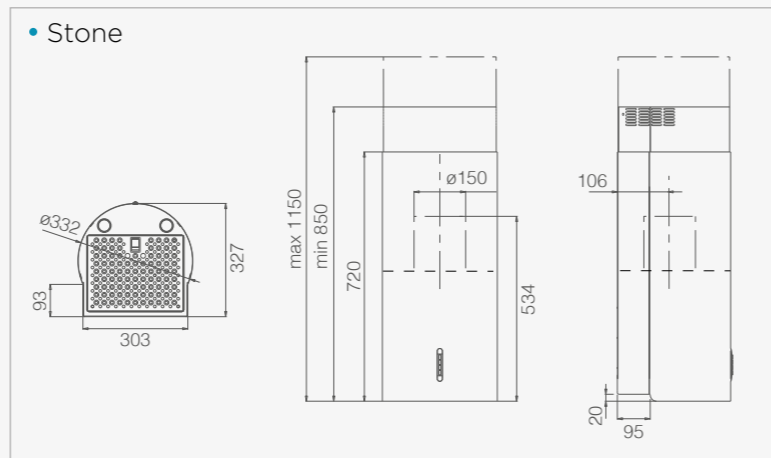
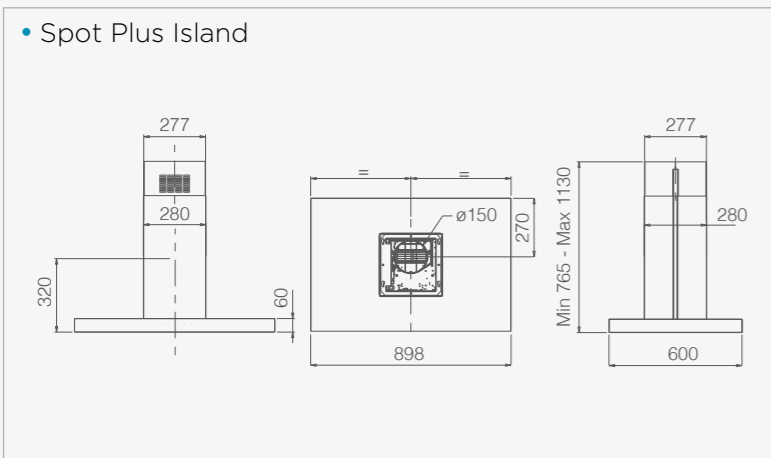
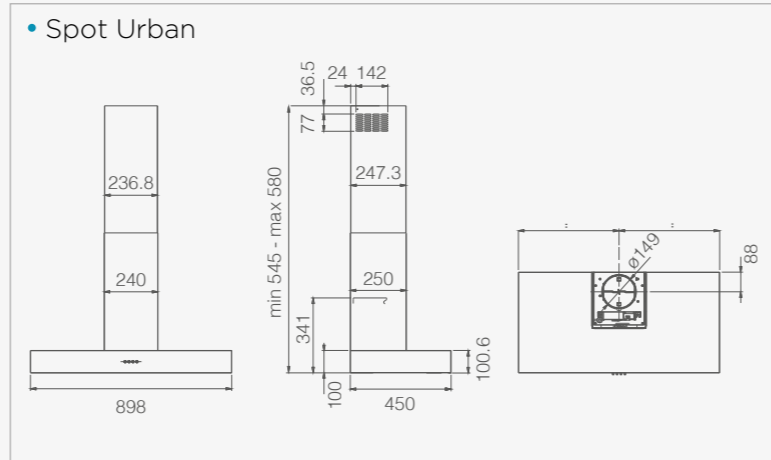
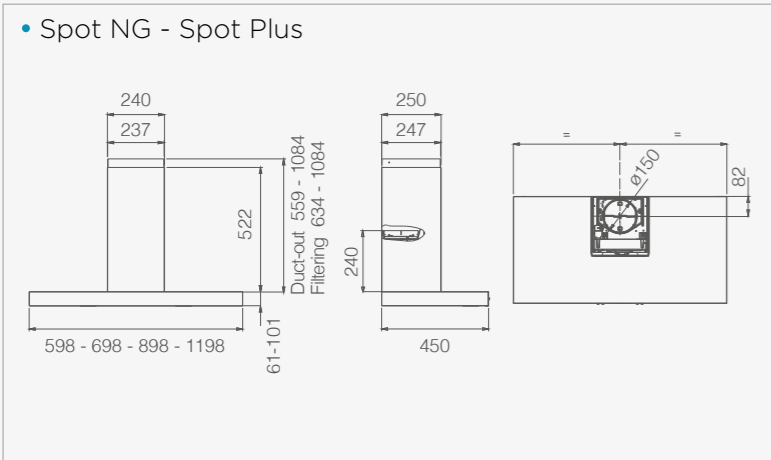
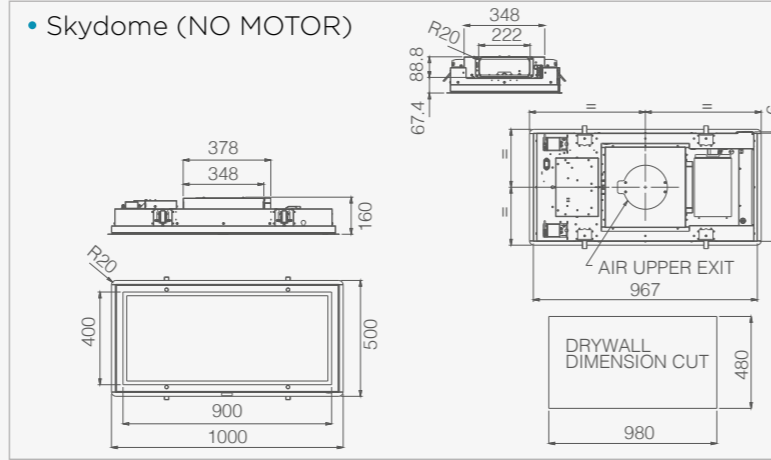
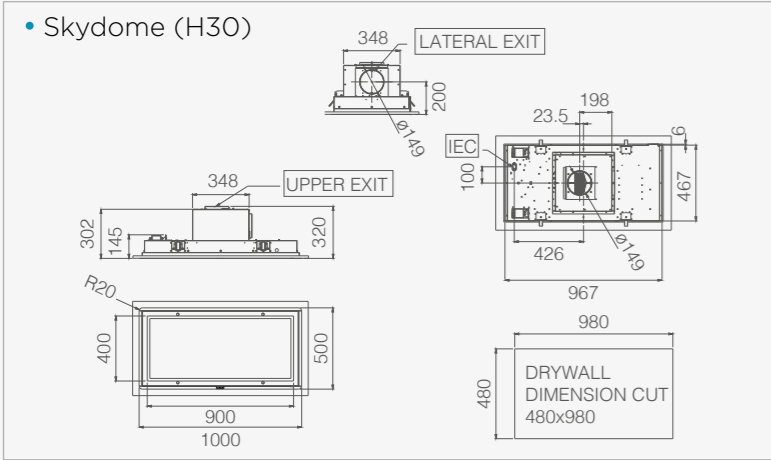


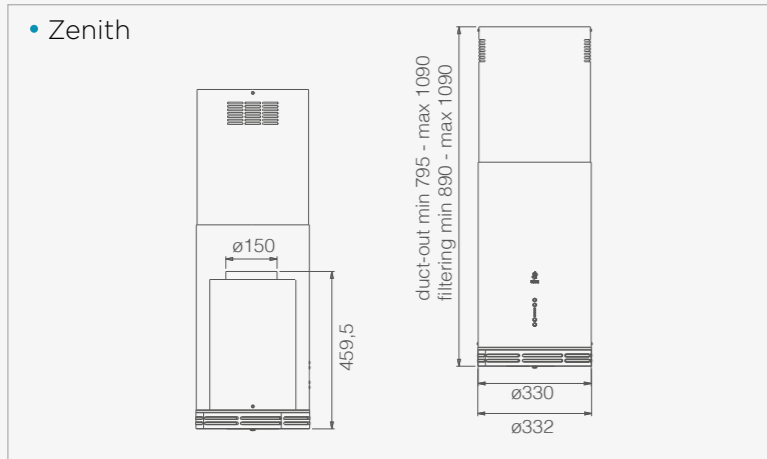
• Shire



• Skydome (H16)







ДОБРО ПОЖАЛОВАТЬ В СЕРВИСНУЮ СЛУЖБУ КОМПАНИИ ELICA

WELCOME TO ELICA SERVICE

ГОРЯЧАЯ ЛИНИЯ

8-800-333-33-25

Специализированный информационный центр обслуживает конечных пользователей и операторов с понедельника по пятницу с 09:00 до 18:00.

ЭЛЕКТРОННАЯ ПОЧТА ДЛЯ ТЕХНИЧЕСКОЙ ПОДДЕРЖКИ

rus@elica.com

ЦЕНТРЫ ТЕХНИЧЕСКОЙ ПОДДЕРЖКИ

Служба технической поддержки клиентов Elica гарантирует практически полное покрытие территории страны, располагая более чем 108 авторизованными сервисными центрами.

ВЫДЕЛЕННАЯ СЛУЖБА ПОДДЕРЖКИ НА ELICA.COM

Можно скачать руководства с инструкциями прямо на сайте elica.com. Кроме того, для получения дополнительной информации доступна форма запроса технической помощи.

ОРИГИНАЛЬНЫЕ КОМПЛЕКТУЮЩИЕ И ЗАПАСНЫЕ ЧАСТИ

Надлежащее обслуживание и регулярная замена угольных фильтров обязательны для обеспечения безупречного функционирования наших изделий.

24-МЕСЯЧНАЯ ГАРАНТИЯ

Все изделия компании Elica имеют предусмотренную законом стандартную гарантию, действующую в течение 2 лет с даты приобретения.

SERVICE NUMBER

8-800-333-33-25

A specialized support center available from Monday to Friday from 8 am to 8 pm and on Saturday from 8 am to 2 pm.

EMAIL FOR TECHNICAL SUPPORT

rus@elica.com

SERVICE CENTRES

Elica's service, through a network of 108 selected service partners, guaranteeing widespread coverage throughout Italy.

DEDICATED SUPPORT ON ELICA.COM

Instruction handbooks can be downloaded directly on elica.com. For further information, a technical support form is also available.

ACCESSORIES AND ORIGINAL SPARE PARTS

Proper maintenance and the regular replacement of the carbon filters is essential in guaranteeing the perfect operation of our products.

24-MONTH WARRANTY

All Elica products enjoy a 2-year manufacturer's warranty, effective from the date of purchase.



ВАЖНОСТЬ ВЫТЯЖКИ НА КУХНЕ

THE IMPORTANCE OF THE HOOD IN THE KITCHEN

Вытяжка - незаменимый инструмент на кухне, помогающий улучшить качество воздуха и поддерживать здоровую окружающую среду. Дым от сгорания, неприятные запахи, ароматы и кухонные пары, на самом деле, раздражают и вредны не только для людей, но также могут испортить мебель и стены. Поэтому важно обеспечить эффективную, простую в использовании и бесшумную вытяжку, способную устранить их, делая кухню более гигиеничной и чистой. Благодаря своей эклектичной функции вытяжка сегодня используется не только как основное вытяжное устройство, но и как источник света для подсветки варочной поверхности, для создания более мягкой атмосферы или как оригинальный аксессуар для обстановки. Многочисленные многочисленные модели и варианты отделки, представленные на рынке, позволяют вам создать индивидуальное пространство в соответствии с дизайном вашей кухни и индивидуального вкуса: будь то минимальный и линейный или выразительный, фирменным элементом, вытяжка сегодня стала центральным элементом нашей кухни.

The extractor hood is an essential tool in the kitchen, helping to improve air quality and maintain a healthy environment. Combustion fumes, unpleasant smells, odours and cooking vapours are, in fact, both annoying and harmful not only for people, but can also deteriorate furniture and walls. It is, therefore, important to ensure effective, easy-to-use and silent extraction that can eliminate them, leaving the kitchen more hygienic and cleaner. With its eclectic function, the hood is now used not only as a basic extractor unit, but also as a light source to illuminate the hob, to create softer atmospheres or as an authentic furnishing accessory. The numerous models and finishes available on the market allow you to customise the space according to the design of your kitchen and individual taste: whether it is minimal and linear or a statement, signature piece, the hood today has become a central element in our kitchens.

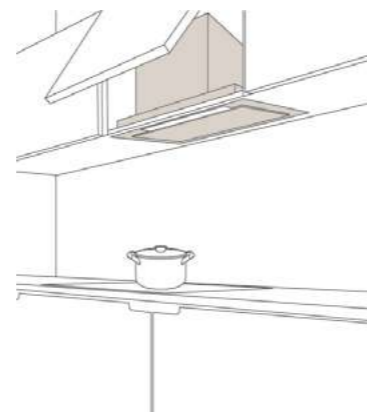
КАКУЮ ВЫТЯЖКУ ВЫБРАТЬ?

WHICH HOOD SHOULD I CHOOSE?

Среди множества предлагаемых моделей бывает трудно найти оптимальный вариант. Чтобы найти вытяжку, которая лучше всего подходит для вашего помещения, личного вкуса и образа жизни, необходимо учитывать несколько ключевых факторов: правильную мощность вытяжки, тип установки и дизайн кухни. Для обеспечения наилучшей эффективности удаления воздуха вытяжка должна обладать необходимой мощностью. Оцените размеры вашей кухни и ваши кулинарные привычки. С помощью простого расчета можно определить идеальный расход воздуха для каждого помещения: просто умножьте объем помещения на 10. Простота использования и бесшумность - еще две важные переменные, которые помогут вам достичь наилучшего впечатления от использования.

It can be difficult to find the best choice among the many models on offer. To find the hood that best suits your space, personal taste and lifestyle, you should consider several key factors: correct extraction power, type of installation and kitchen design. For the best air removal performance, the hood must offer the right extraction power. Take a look at the size of your kitchen and your cooking habits. With a simple calculation, it is possible to define the ideal flow rate for each room: just multiply the room volume by 10. Ease-of-use and silence are another two important variables that will help you achieve the best user experience.

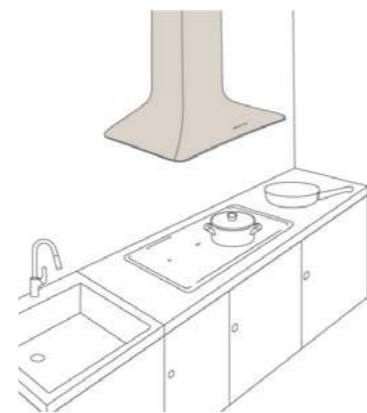
Тип установки имеет большое значение для сужения круга и поиска той категории, которая необходима для вашей кухни. The type of installation is essential in narrowing the field and finding the category you need for your kitchen.



ВСТРАИВАЕМАЯ BUILT-IN

Вытяжка встроена в шкаф, скрываясь от глаз.

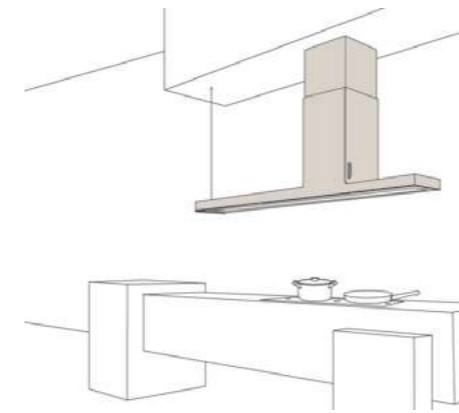
The hood is built into the cabinet, disappearing from view.



ПРИСТЕННЫЙ МОНТАЖ WALL-MOUNTED

Кухня расположена у стене с варочной панелью, прилегающей к стене. Настенная вытяжка.

The kitchen is positioned against the wall with the hob adjacent to the wall. Wall-mounted hood.



ОСТРОВ ISLAND

Кухня располагается в центре комнаты, при этом варочная панель удалена от стены. Вытяжка островная.

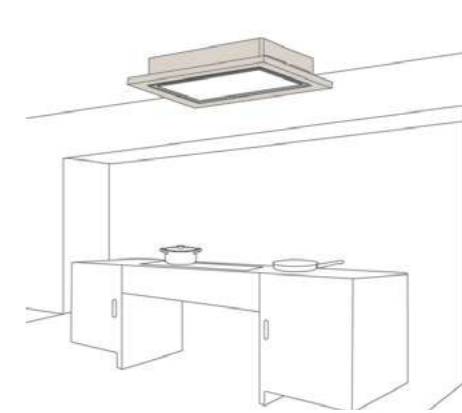
The kitchen is positioned in the centre of the room with the hob away from the wall. Ceiling-mounted hood.



УГОЛ CORNER

Кухня расположена между двумя стенами комнаты, а варочная панель расположена близко к углу. Угловая вытяжка.

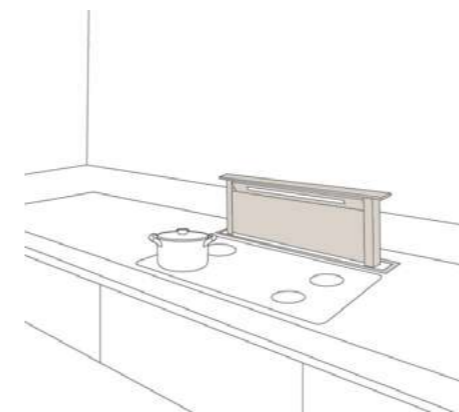
The kitchen is laid out between two walls of the room and the hob is positioned close to the corner. Install the hood between adjacent walls.



ПОТОЛОК CEILING

Кухня располагается либо в центре помещения или у стены. Прибор выполняет функции освещения плюс вытяжки и устанавливается в подвесной потолок.

The kitchen is positioned either in the centre of the room or against the wall. The hood acts as both a light and extractor and is installed in the false ceiling.



DOWNDRAFT

Варочная панель располагается на расстоянии от стены, на полуостровной стойке или в центре комнаты. Установите вытяжку непосредственно в столешницу.

The hob is positioned away from the wall, on a peninsula counter or in the centre of the room. Install the hood directly on the top.



ПОДВЕСНЫЕ SUSPENDED

Установите вытяжку на потолке, подвесив как подвесной светильник. Install the hood on the ceiling, suspended like a pendant light.



ВЫТЯЖКА ИНТЕГРИРОВАНА В ВАРОЧНУЮ ПОВЕРХНОСТЬ EXTRACTOR HOB

Вытяжка встроена в варочную панель. Вытяжка снизу

The hood is integrated into the hob. Extraction from below

КАК ОНА УСТАНОВЛИВАЕТСЯ? HOW IS IT INSTALLED?

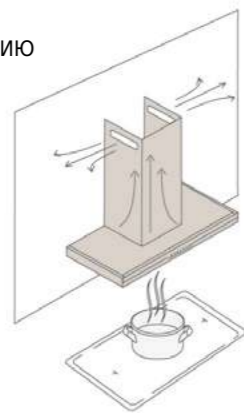
Безупречная работа вытяжки обеспечивается правильной установкой, которую гарантирует специализированный персонал. Монтаж и техническое обслуживание различаются в зависимости от двух типов вытяжек: с отводом и с фильтром. Многие модели Elica предназначены для работы в обеих версиях. Прежде чем приступить к монтажу вашей вытяжки, запомните эти простые и основные правила:

- Выполните все действия, указанные в инструкции;
- Подключите вытяжку к внешней стороне с помощью специальной трубы диаметром 120-150 мм: меньшая длина и отсутствие изгибов гарантируют наилучшую производительность.
- Соблюдайте минимальное расстояние от варочной панели указанное в буклете, чтобы избежать повреждения рабочих частей и обеспечения личной безопасности;
- Убедитесь, что расположение электрической розетки розетка должна находиться рядом с изделием для подключения;
- В случае затруднений обратитесь за помощью к квалифицированного специалиста.

Perfect hood operation is ensured by correct installation, guaranteed by specialised personnel. Assembly and maintenance vary according to the two types of hood: extractor and filter. Many Elica models are designed to work in both versions. Before starting installation of your hood, bear in mind these simple, basic rules:

- Follow all the steps indicated in the instruction booklet;
- Connect the extractor hood to the outside using a dedicated pipe with a diameter of 120-150mm: a shorter length and the absence of bends guarantee the best performance.
- Respect the minimum distance from the hob indicated in the booklet to avoid damage to the operational parts and protect personal safety;
- Ensure that the location of the electrical outlet is close to the product for connection;
- In case of difficulty, request the intervention of a specialised technician.

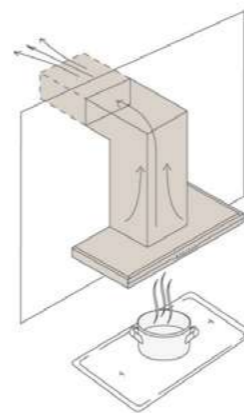
ВЫТЯЖКА НА РЕЦИКУЛЯЦИЮ
FILTER HOOD



Вытяжка с фильтром устраняет дым и неприятные запахи через специальные фильтры и возвращает чистый воздух на кухню. Этот тип вытяжки подходит в ситуациях, когда нет внешнего вытяжного отверстия.

The filter hood eliminates fumes and unpleasant odours via dedicated filters and returns clean air to the kitchen. This type of hood is suitable in situations without no external evacuation hole.

ВЫТЯЖКА НА ОТВОД
EXTRACTOR HOOD



Вытяжка выводит воздух за пределы дома. Это наиболее распространенный тип, поскольку гарантирует высокую производительность, высокую скорость потока и минимальный уровень шума.

The extractor hood expels the air outside the home. It is the most common type as it guarantees high performance, high flow rate and minimum noise.

ОБСЛУЖИВАНИЕ MAINTENANCE

Для того чтобы ваша служила долго и работала правильно, первым шагом является поддержание системы фильтрации в идеальном состоянии.

To ensure that your hood lasts for a long time and continues to work correctly, the first step is to keep the filtering system in tip-top condition.



Вытяжки с фильтрами имеют два типа фильтров: жирулавливающий фильтр, который удаляет жир из воздуха рассеиваемый во время приготовления пищи, и фильтр запаха. Оба должны регулярно чистить и/или заменять, чтобы обеспечить наилучшую производительность.

- Жировой фильтр защищает вытяжку, задерживая частицы жира частицы. Жировой фильтр может быть изготовлен из алюминия или нержавеющей стали и требует периодической очистки вручную с нейтральным моющим средством или в посудомоечной машине при низкой температуре (*), или в бумажном варианте. В этом случае его необходимо заменять каждый месяц в зависимости от режима использования.
- Фильтр для удаления запахов с активированным углем, установленный в вытяжках, улавливает и задерживает частицы запаха в воздухе. Не забывайте заменять его каждые 3-4 месяца. Угольные фильтры с длительным сроком службы Фильтры с длительным сроком службы, напротив, служат дольше. Их можно регенерировать, промывать, сушить и заменять раз в несколько лет. Несколько простых, незначительных мер предосторожности - это все, что нужно, чтобы сохранить вашу гигиены и эффективной работы вытяжки в течение долгого времени.

(*). Всегда проверяйте, как мыть фильтр, в инструкции по эксплуатации изделия

Filter hoods feature two types of filter: the grease filter which removes the grease from the air dispersed during cooking and the odour filter. Both must be regularly cleaned and replaced to ensure the very best performance.

- The grease filter protects your hood by trapping grease particles. The grease filter can be made of aluminium or stainless steel and requires periodic cleaning by hand with a neutral detergent or in the dishwasher at a low temperature (*), or alternatively in a paper version. In this case, it must be replaced every month based on use.
- The odour filter with activated carbon, installed on filter hoods, captures and traps odour particles in the air. Remember to replace it every 3-4 months. Long-life odour filters, on the other hand, last longer. They can, in fact, be regenerated and washed, dried and replaced every two years. A few simple, minor precautions are all it takes to keep your hood hygienic and working efficient over time.

(*). Always check how to wash the filter in the product instruction booklet

REALIZED BY ELICA TEAM
BARBARA PERSIGILLI
FRANCESCA POETA
Graphic Design
and Coordination

IN COLLABORATION WITH

MMG - GALLARATE
Project Art Direction

ARCHÈ AGENCY - PESARO
Scenic Art Direction
Photorealistic 3D

SELECOLOR - FIRENZE
Post Production
Color Separation

GRAFICHE ANTIGA - TREVISO
Printing



Каталог является собственностью Elica spa. Все права защищены. Любая форма воспроизведения, даже частичная, запрещена.

This catalogue is of exclusive property of Elica spa. All rights are reserved. Any form of total or partial reproduction of catalogue is strictly forbidden.

Процесс печати не всегда позволяет воспроизвести точные цвета и материалы оригинала.

The printing process do not always permit a faithful reproducton of tones and materials of originals.

Elica оставляет за собой право без предупреждения изменять данные и информацию о продукции, содержащейся в данном каталоге.

Elica may at any time modify the specifications and details of the products present in the catalogue.

МАРШИРОВАТЬ 2023
March2022

Elica
Via Ermanno Casoli, 2
60044 Fabriano AN Italy
T +39 0732 6101
F +39 0732 610249