



Since 1958

BONE CRUSHER
измельчители пищевых отходов

ANAHEIM MARKETING
INTERNATIONAL USA



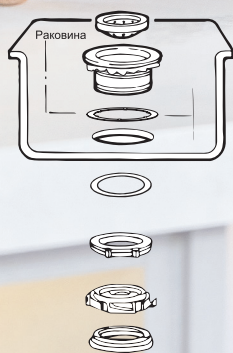
*Измельчители пищевых отходов
Bone Crusher - рецепт сохранения
чистоты на вашей кухне.*

SPEED MASTER

ТЕХНОЛОГИЯ SPEED MASTER ПОЗВОЛЯЕТ БЕЗ ИСПОЛЬЗОВАНИЯ КАКОГО ЛИБО ИНСТРУМЕНТА ПРОИЗВЕСТИ БЫСТРУЮ И НАДЕЖНУЮ УСТАНОВКУ.



SPEED MASTER



рассекатель

горловина

резинová прокладка

картонная уплотнительная прокладка

крепежное резьбовое кольцо (затяжная гайка)

крепежное кольцо

уплотнитель

ТЕХНОЛОГИИ ИСПОЛЬЗУЕМЫЕ В ИЗМЕЛЬЧИТЕЛЯХ BONE CRUSHER

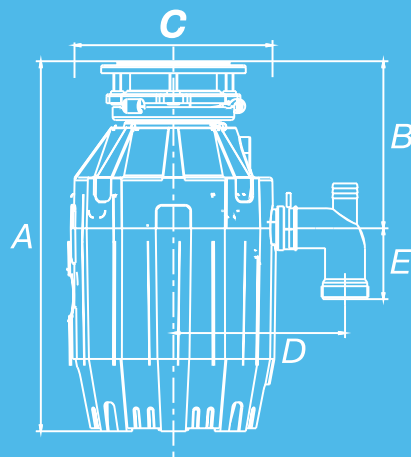
ИСПОЛЬЗОВАНИЕ НОВЫХ ТЕХНОЛОГИЙ И УНИКАЛЬНЫХ РАЗРАБОТОК ПРИ ПРОИЗВОДСТВЕ ИЗМЕЛЬЧИТЕЛЕЙ ПИЩЕВЫХ ОТХОДОВ BONE CRUSHER, ЯВЛЯЕТСЯ ВИЗИТНОЙ КАРТОЧКОЙ КОМПАНИИ ANANEIM MARKETING INTERNATIONAL. НА ПРОТЯЖЕНИИ 50 ЛЕТ КОМПАНИЯ ЯВЛЯЕТСЯ ЛИДЕРОМ В ПРОИЗВОДСТВЕ ИЗМЕЛЬЧИТЕЛЕЙ ПИЩЕВЫХ ОТХОДОВ ВО ВСЕМ МИРЕ. ЗАПАТЕНТОВАННЫЕ ТЕХНОЛОГИИ КОМПАНИИ AMI ДАЮТ ПРЕИМУЩЕСТВА В НАДЕЖНОСТИ, СРОКЕ СЛУЖБЫ И БЕЗОПАСНОСТИ ПРОДУКЦИИ.

MR. SCRAPPY



MR. SCRAPPY - ЭТО МНОГОФУНКЦИОНАЛЬНЫЙ ИНСТРУМЕНТ. ИСПОЛЬЗУЕТСЯ КАК РУЧНОЙ СКРЕБОК ДЛЯ УДАЛЕНИЯ ПИЩИ С ПОСУДЫ И КАК ПРОТАЛКИВАТЕЛЬ ДЛЯ ПРОДВИЖЕНИЯ ОТХОДОВ В ИЗМЕЛЬЧИТЕЛЬ (ДИСПОУЗЕР). ТАК ЖЕ ОН ВЫПОЛНЯЕТ ФУНКЦИЮ СЛИВНОЙ ПРОБКИ ДЛЯ ЗАКРЫТИЯ ОТВЕРСТИЯ МОЙКИ. ЗАЩИЩАЕТ СТОЛОВЫЕ ПРИБОРЫ И ДРУГИЕ МЕЛКИЕ ДЕТАЛИ ОТ ПОПАДАНИЯ В ИЗМЕЛЬЧИТЕЛЬ ПИЩЕВЫХ ОТХОДОВ. ПРИ ЭТОМ СТОК ВОДЫ В МОЙКЕ ПРОИСХОДИТ В НОРМАЛЬНОМ РЕЖИМЕ.

СХЕМА ДЛЯ ОПРЕДЕЛЕНИЯ РАЗМЕРОВ



СРАВНИТЕЛЬНЫЕ ХАРАКТЕРИСТИКИ

Bone Crusher - универсальный измельчитель, подходящий для любой кухни.

5 ЛЕТ
ГАРАНТИИ

ЗАЩИТА
ОТ ПЕРЕГРУЗОК
АВТОМАТИЧЕСКОЕ
ОТКЛЮЧЕНИЕ



МОДЕЛЬ	BC 500	BC 600	BC 700
ПРОИЗВОДИТЕЛЬНОСТЬ: Количество перерабатываемых отходов за 60 минут	15кг	15кг	15кг
МОЩНОСТЬ (Л.С)	1/2	1/2	1/2
СКОРОСТЬ ВРАЩЕНИЯ ДИСКА	2600 об/мин	2650 об/мин	2750 об/мин
ПОТРЕБ. МОЩНОСТЬ (МАКС)	475 Вт/час	475 Вт/час	500 Вт/час
НАПРЯЖЕНИЕ	220-240v	220-240v	220-240v
АМПЕРЫ	4,5/2,25	4,5/2,25	4,5/2,25
ГЕРЦЫ	50-60	50-60	50-60
УРОВЕНЬ ШУМА, дБ	57-63*	57-63*	57-63*
МОТОР	МАГНИТНО-ИНДУКЦИОННЫЙ		
КОРПУС	ПОЛИКАРБОНАТ 940		
ДРОБИЛЬНЫЙ ДИСК / ВАЛ ДВИГАТЕЛЯ	НЕРЖАВЕЮЩАЯ СТАЛЬ / НЕРЖАВЕЮЩАЯ СТАЛЬ		
КАМЕРЫ: СЛИВНАЯ / ДРОБЛЕНИЯ	ВЫСОКОПРОЧНЫЙ ВЯЗКИЙ КОМПОЗИТ		
ДРОБИЛЬНЫЕ КУЛАЧКИ	ЛИТЫЕ ИЗ НЕРЖАВЕЮЩЕЙ СТАЛИ		
РАЗМЕРЫ А/В/С/Д/Е, ММ	367/161/150/140/70	364/161/137/132/70	386/179/165/140/70
ВЕС	3,7 кг	4,0 кг	4,1 кг

В КОМПЛЕКТЕ ВХОДИТ:



✓ РАССЕКАТЕЛЬ И КРЫШКА



✓ КРЫШКА ТОЛКАТЕЛЬ MR. SCRAPPY



✓ КНОПКА ПНЕВМАТИЧЕСКОГО ВКЛЮЧЕНИЯ

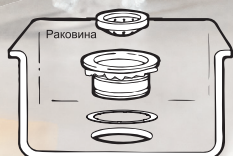


✓ СЛИВНОЙ ФЛАНЦ

THREE-BOLTED SYSTEM

Технология THREE-BOLTED SYSTEM позволяет НАДЕЖНО СОЕДИНИТЬ НИЖНЮЮ ЧАСТЬ ПРИБОРА С ВЕРХНИМ УСТАНОВОЧНЫМ УЗЛОМ ПРИ ПОМОЩИ ТРЕХ БОЛТОВ.

THREE-BOLTED SYSTEM



Раковина

рассекатель

горловина

резиновая прокладка

картонная уплотнительная прокладка

уплотнитель прижимающий

крепежное трех болтовое кольцо

круглое стопорное кольцо

уплотнительное резиновое кольцо


поворотное прижимное кольцо

ТЕХНОЛОГИИ ИСПОЛЬЗУЕМЫЕ В ИЗМЕЛЬЧИТЕЛЯХ BONE CRUSHER



BIO SHIELD

Запатентованная технология BIO SHIELD, представляет собой уникальное противомикробное средство с частицами серебра, внедряемое во все комплектующие прибора, которые находятся во влажной зоне и взаимодействуют с отходами, для предотвращения распространения запаха, вызванного бактериями.

Диспозуеры, отмеченные знаком  BIO SHIELD, имеют пожизненную гарантию от коррозии.



TORQUE MASTER

Запатентованная технология Torque Master, представляет собой компьютерную балансировку всех подвижных частей прибора, благодаря которой, полностью отсутствует вибрация прибора при работе на максимальных оборотах, плавный ход и низкий уровень шума.

SILVER GUARD



SILVER GUARD - магнитный браслет позволяет предотвратить попадание посторонних металлических предметов в камеру прибора. Защищает от поломок и ущерба.

СРАВНИТЕЛЬНЫЕ ХАРАКТЕРИСТИКИ

Bone Crusher - легкость и простота использования

**ЗАЩИТА
ОТ ПЕРЕГРУЗОК**
АВТОМАТИЧЕСКОЕ
ОТКЛЮЧЕНИЕ



**5 ЛЕТ
ГАРАНТИИ**



**5 ЛЕТ
ГАРАНТИИ**



**6 ЛЕТ
ГАРАНТИИ**

МОДЕЛЬ	BC 610	BC 810	BC 910
ПРОИЗВОДИТЕЛЬНОСТЬ: Количество перерабатываемых отходов за 60 минут	15кг	20кг	25кг
МОЩНОСТЬ (Л.С)	1/2	1/2	3/4 НР
СКОРОСТЬ ВРАЩЕНИЯ ДИСКА	2650 об/мин	2850 об/мин	3000 об/мин
ПОТРЕБ. МОЩНОСТЬ (МАКС)	475 Вт/час	490 Вт/час	520 Вт/час
НАПЯЖЕНИЕ	220-240v	220-240v	220-240v
АМПЕРЫ	4,5/2,25	4,5/2,25	6,5/3,25
ГЕРЦЫ	50-60	50-60	50-60
УРОВЕНЬ ШУМА, дБ	57-63*	57-63*	57-63*
МОТОР	МАГНИТНО-ИНДУКЦИОННЫЙ		
КОРПУС	ПОЛИКАРБОНАТ 940		
ДРОБИЛЬНЫЙ ДИСК / ВАЛ ДВИГАТЕЛЯ	НЕРЖАВЕЮЩАЯ СТАЛЬ / НЕРЖАВЕЮЩАЯ СТАЛЬ		
КАМЕРЫ: СЛИВНАЯ/ ДРОБЛЕНИЯ	ВЫСОКОПРОЧНЫЙ ВЯЗКИЙ КОМПОЗИТ		
ДРОБИЛЬНЫЕ КУЛАЧКИ	ЛИТЫЕ ИЗ НЕРЖАВЕЮЩЕЙ СТАЛИ		
РАЗМЕРЫ А/В/С/Д/Е, ММ	364/161/150/135/70	345/167/220/172/70	371/167/220/172/70
ЗВУКОИЗОЛЯЦИЯ	ЧАСТИЧНАЯ	ПОЛНАЯ, УСИЛЕННАЯ	ПОЛНАЯ, УСИЛЕННАЯ
МАГНИТНЫЙ УЛАВЛИВАТЕЛЬ	НЕТ	НЕТ	ЕСТЬ
ВЕС	4,6 кг	6,9 кг	7,2 кг

В КОМПЛЕКТЕ ВХОДИТ:



РАССЕКАТЕЛЬ И КРЫШКА



КРЫШКА ТОЛКАТЕЛЬ MR. SCRAPPY



КНОПКА ПНЕВМИЧЕСКОГО ВКЛЮЧЕНИЯ



СЛИВНОЙ ФЛАНЦ

НАДЕЖНОСТЬ И БЕЗОПАСНОСТЬ

Диспоузеры сконструированы согласно строгим нормам безопасности США и Европы, поэтому при правильном использовании они абсолютно безопасны. А надёжность это основа диспоузеров Bone Crusher.

• Перемалывающая камера из композитного материала

• Вращающиеся дробильные кулачки

• Дробильный диск (Нержавеющая сталь)

• Дополнительная шумоизоляция +40%

• Магнитно-индукционный двигатель

• Материал корпуса поликарбонат 940

• Автоматическая защита от перегрузок

ДОПОЛНИТЕЛЬНЫЕ АКСЕССУАРЫ



Установочный комплект гладких труб с гидрозатвором, диаметр 40 мм

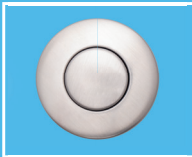


Кнопка дистанционного управления

ВЫБИРАЙТЕ ФУРНИТУРУ В ЦВЕТ МОЙКИ



БЕЛЫЙ



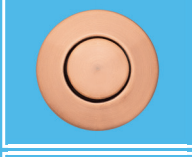
МАТОВАЯ
брашированная



ЗОЛОТО
матовое



ЗОЛОТО
блестящее



БРОНЗА



ЧЁРНЫЙ

СРАВНИТЕЛЬНЫЕ ХАРАКТЕРИСТИКИ

Bone Crusher - технологические инновации

6 ЛЕТ
ГАРАНТИИ

**ЗАЩИТА
ОТ ПЕРЕГРУЗОК**
АВТОМАТИЧЕСКОЕ
ОТКЛЮЧЕНИЕ



МОДЕЛЬ	BC 810 Slim Line	BC 910 Slim Line	BC 1000
ПРОИЗВОДИТЕЛЬНОСТЬ: Количество перерабатываемых отходов за 60 минут	20кг	25кг	50кг
МОЩНОСТЬ (Л.С)	1/2	3/4	1-1/4
СКОРОСТЬ ВРАЩЕНИЯ ДИСКА	2850 об/мин	3000 об/мин	3500 об/мин
ПОТРЕБ. МОЩНОСТЬ (МАКС)	510 Вт/час	540 Вт/час	605 Вт/час
НАПРЯЖЕНИЕ	220-240v	220-240v	220-240v
АМПЕРЫ	4,5/2,25	6,5/3,25	6,5/3,25
ГЕРЦЫ	50-60	50-60	50-60
УРОВЕНЬ ШУМА, дБ	57-63*	57-63*	57-63*
МОТОР	МАГНИТНО-ИНДУКЦИОННЫЙ		
КОРПУС	ПОЛИКАРБОНАТ 940		
ДРОБИЛЬНЫЙ ДИСК / ВАЛ ДВИГАТЕЛЯ	НЕРЖАВЕЮЩАЯ СТАЛЬ / НЕРЖАВЕЮЩАЯ СТАЛЬ		
КАМЕРЫ: СЛИВНАЯ/ ДРОБЛЕНИЯ	ВЫСОКОПРОЧНЫЙ ВЯЗКИЙ КОМПОЗИТ		
ДРОБИЛЬНЫЕ КУЛАЧКИ	ЛИТЫЕ ИЗ НЕРЖАВЕЮЩЕЙ СТАЛИ		
РАЗМЕРЫ А/В/С/Д/Е, ММ	370/170/170/160/70	390/160/150/135/70	445/184/225/145/70
ЗВУКОИЗОЛЯЦИЯ	ЧАСТИЧНАЯ	ПОЛНАЯ, УСИЛЕННАЯ	ПОЛНАЯ, УСИЛЕННАЯ
МАГНИТНЫЙ УЛАВЛИВАТЕЛЬ	НЕТ	✓ ЕСТЬ	✓ ЕСТЬ
ВЕС	4,7 кг	5,67 кг	6,0 кг

В КОМПЛЕКТЕ ВХОДИТ:



✓ РАССЕКАТЕЛЬ И КРЫШКА



✓ КРЫШКА ТОЛКАТЕЛЬ MR. SCRAPPY



✓ КНОПКА ПНЕВМИЧЕСКОГО ВКЛЮЧЕНИЯ



✓ МАГНИТНЫЙ УЛАВЛИВАТЕЛЬ



✓ СЛИВНОЙ ФЛАНЕЦ

ЧТО МОЖНО ИЗМЕЛЬЧИТЬ?*

ВСЕ ПИЩЕВЫЕ ОТХОДЫ, ТАКИЕ КАК:



ОЧИСТКИ
ФРУКТОВ,
ОВОЩЕЙ



ОЧИСТКИ РЫБЫ
(МОРСКАЯ, РЕЧНАЯ)
В СЫРОМ И
ПРИГОТОВЛЕННОМ ВИДЕ,
БЕЗ ЧЕШУИ, КРУПНЫЕ
КУСКИ ПРЕДВАРИТЕЛЬНО
РАЗРЕЗАТЬ



КОРКИ АРБУЗА,
ДЫНИ, ТЫКВЫ,
КОЖУРА БАНАНОВ



НЕБОЛЬШИЕ РЕБЕРНЫЕ КОСТИ, КУРИНЫЕ
КОСТИ, ОСТАТКИ МЯСНЫХ ОТХОДОВ,
ПРОШЕДШИХ ТЕРМИЧЕСКУЮ ОБРАБОТКУ



СКОРЛУПА ОТ ГРЕЦКИХ ОРЕХОВ,
ФИСТАШЕК И ФРУКТОВЫЕ КОСТОЧКИ:
МАНГО, ВИШНЯ, АБРИКОСЫ, ПЕРСИКИ



ДЕРЕВЯННЫЕ ЗУБОЧИСТКИ, БУМАЖНЫЕ
САЛФЕТКИ, БУМАЖНЫЕ ЧАЙНЫЕ ПАКЕТИКИ
БЕЗ НИТОК И МЕТАЛЛИЧЕСКОЙ СКРЕПКИ



Яичная скорлупа, луковая шелуха
ВПЕРЕМЕШКУ С ДРУГИМИ ОТХОДАМИ,
КОФЕЙНАЯ ГУЩА

* При большом количестве отходов увеличить объем воды и оставить ее после выключения диспозуера на несколько секунд.

КАТЕГОРИЧЕСКИ ВОСПРЕЩАЕТСЯ ПОПАДАНИЕ В ДИСПОУЗЕР СЛЕДУЮЩИХ ОТХОДОВ:

- Полиэтилен
- Пакетики чая в синтетических пирамидках
- Любой вид пластика
- Картон / стекло
- Крупные деревянные изделия
- Пакеты бумажные
- Пакеты пластиковые
- Панцири крупных моллюск, устрицы, мидии
- Волокнистые органические отходы: кожура от кукурузы, кукурузные початки, кокосы, крупные стручки свежей фасоли, листья ананасов
- Нитки / веревки
- Металлические предметы
- При установленном диспозуере запрещено использовать щелочные и уксусные моющие средства
- Остатки сырых мясных отходов
- Сливать в раковину без включения холодной воды жир со сковородок, горячие бульоны
- Высыпать в раковину с установленным диспозуером мусор из пылесоса
- Запрещено полоскать тряпки после уборки пыли с поверхностей

Измельчитель пищевых отходов является бытовым прибором и предназначен для переработки домашних пищевых отходов, стандартной продуктовой корзины.



Anaheim Marketing International
4332 E. La Palma Ave
Анахайм, Калифорния 92807 USA
Сервисная поддержка в России:
8-800-700-08-43
(звонок бесплатный)
+7-495-363-40-58

BONECRUSHER.RU